



(12) CERERE DE BREVET DE INVENȚIE

(21) Nr. cerere: a 2009 00937

(22) Data de depozit: 16.11.2009

(41) Data publicării cererii:  
30.05.2011 BOPI nr. 5/2011

(71) Solicitant:  
• STIMPEX S.A., STR.NICOLAE TECLU  
NR.46-48, SECTOR 3, BUCUREȘTI, B, RO

(72) Inventatori:  
• ISTRATE MARCEL, STR.COLENTINA  
NR.19, SAT MOGOȘOAIA,  
COMUNA MOGOȘOAIA, IF, RO;  
• MITRU HORIA, B-DUL MIRCEA VODĂ  
NR.37, BL.M29, SC.D, ET.4, AP.114,  
SECTOR 3, BUCUREȘTI, B, RO;  
• STÂNCULESCU ALINA-IONELA,  
STR.UIOARA NR.3, BL.M2, SC.5, ET.2,  
AP.166, SECTOR 4, BUCUREȘTI, B, RO;

• SIMON FLORIN LAURENȚIU,  
DRUMUL TABEREI NR.79, BL.TD1, SC.A,  
ET.8, AP.52, SECTOR 6, BUCUREȘTI, B,  
RO;

• MĂRGEAN VICTOR, ȘOS.OLTENEȚEI  
NR.113, BL.27, SC.3, ET.9, AP.114,  
SECTOR 4, BUCUREȘTI, B, RO;

• ROGOZ ALEXANDRU IONEL,  
ALEEA MESERIAȘILOR NR.2, BL.C91,  
SC.B, ET.4, AP.76, SECTOR 6,  
BUCUREȘTI, B, RO;

• DUMITRESCU AURICA, STR.DELFINULUI  
NR.6, BL.42, SC.3, AP.178, SECTOR 2,  
BUCUREȘTI, B, RO

(54) COMPLET CONTAINERIZAT PENTRU PRELEVAREA ȘI  
TRANSPORTUL MATERIALELOR PERICULOASE CU REGIM  
DE CORP DELICT

(57) Rezumat:

Invenția se referă la un complet containerizat pentru transportul materialelor periculoase, cu regim de corp delict, folosind în timpul unor activități umane care presupun și ridicarea și transportul de substanțe chimice periculoase sau dispozitivele explozive improvizate, în condițiile unui risc scăzut atât pentru utilizator, cât și pentru mediul înconjurător. Completul containerizat conform invenției este alcătuit dintr-o incintă (1) delimitată de niște pereți laterali, superior și inferior, uniți între ei, astfel că formează un paralelipiped care are dispusă la partea superioară o placă (2) ranforsată, iar la o față anterioară are prevăzută o nișă (3) de admisie relativ mare, o ușă (4) de acces în zona de lucru, poziționată central, în care se desfășoară activitatea de prelevare, izolare a substanțelor chimice periculoase sau dispozitivelor explozive improvizate și o altă nișă (5) de electroalimentare mare, într-un perete lateral adiacent unui perete anterior fiind prevăzută o altă nișă (6) de filtroventilație selectivă, mică, lângă care sunt dispuse inferior o trapă (7) de evacuare în caz de urgență și lateral o altă nișă (8) de evacuare aer, relativ mare, care asigură condițiile de securitate utilizatorilor și împiedică evacuarea substanțelor nocive în mediul ambiant, în apropierea trapei (7) și nișei (8) de evacuare, pe același perete lateral, fiind prevăzută o altă ușă (9) de acces în zona tehnică, în care se află dispuse echipamente, dispozitive și scule necesare transportului substanțelor chimice periculoase, cu regim de corp delict.

Revendicări: 2  
Figuri: 4

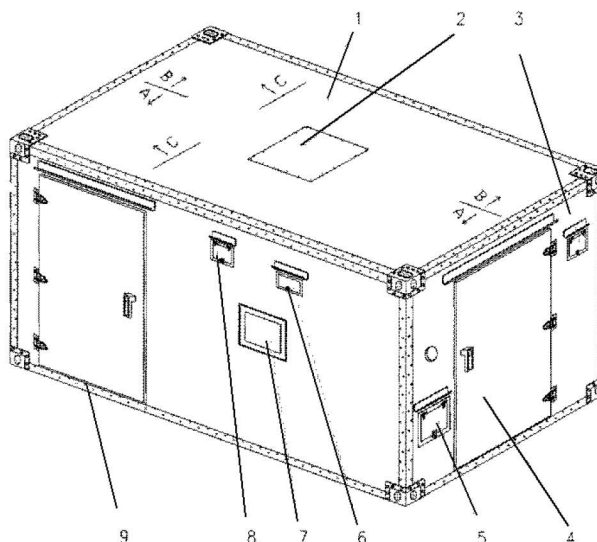


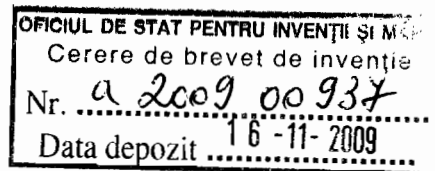
Fig. 1

Cu începere de la data publicării cererii de brevet, cererea asigură, în mod provizoriu, solicitantului, protecția conferită potrivit dispozițiilor art.32 din Legea nr.64/1991, cu excepția cazurilor în care cererea de brevet de invenție a fost respinsă, retrasă sau considerată ca fiind retrasă. Întinderea protecției conferite de cererea de brevet de invenție este determinată de revendicările conținute în cererea publicată în conformitate cu art.23 alin.(1) - (3).



15

COMPLET CONTAINERIZAT PENTRU PRELEVAREA ȘI  
TRANSPORTUL MATERIALELOR PERICULOASE CU REGIM  
DE CORP DELICT



Invenția se referă un complet containerizat pentru prelevarea și transportul materialelor periculoase, cu regim de corp delict, folosit în timpul unor activități umane care presupun identificarea, prelevarea, ridicarea și transportul de substanțe chimice periculoase, în condițiile unui risc scăzut atât pentru utilizator cât și pentru mediul înconjurător.

Completul containerizat pentru prelevarea și transportul materialelor periculoase cu regim de corp delict conform invenției este alcătuit dintr-o incintă, paralelipipedică [1] specială, care are dispusă la partea superioară o placă ranforsată [2], iar la o față anterioară o nișă [3] relativ mare de admisie aer, o ușă [4] poziționată central, de acces în zona de lucru, în care se desfășoară activități de prelevare, izolare a substanțelor chimice periculoase sau dispozitivelor explozive improvizate și o altă nișă [5] mare de electroalimentare, care incintă [1] are dispusă pe o față laterală adiacentă feței anterioare o altă nișă [6] relativ mică, de filtroventilație, lângă care sunt dispuse inferior o trapă [7], de evacuare în caz de urgență și lateral o altă nișă [8] relativ mare, de evacuare aer, care asigură condițiile de securitate utilizatorilor și împiedică evacuarea substanțelor nocive în mediul ambiant, lângă care trapă [7] și altă nișă [8], pe aceeași față laterală, incinta [1] dispune de o altă ușă [9] de acces în zona tehnică, a completului containerizat în care se află dispuse echipamente, dispozitive și scule necesare transportului substanțelor chimice periculoase cu regim de corp delict.



## Revendicare

Completul containerizat pentru prelevarea și transportul materialelor periculoase cu regim de corp delict conform invenției este alcătuit dintr-o incintă, paralelipipedică [1] specială, care are dispusă la partea superioară o placă ranforsată [2], iar la o față anterioară o nișă [3] relativ mare de admisie aer, o ușă [4] poziționată central, de acces în zona de lucru, în care se desfășoară activități de prelevare, izolare a substanțelor chimice periculoase sau dispozitivelor explozive improvizate și o altă nișă [5] mare de electroalimentare, care incintă [1] are dispusă pe o față laterală adiacentă feței anterioare o altă nișă [6] relativ mică, de filtroventilație, lângă care sunt dispuse inferior o trapă [7], de evacuare în caz de urgență și lateral o altă nișă [8] relativ mare, de evacuare aer, care asigură condițiile de securitate utilizatorilor și împiedică evacuarea substanțelor nocive în mediul ambiant, lângă care trapă [7] și altă nișă [8], pe aceeași față laterală, incinta [1] dispune de o altă ușă [9] de acces în zona tehnică, a completului containerizat în care se află dispuse echipamente, dispozitive și scule necesare transportului substanțelor chimice periculoase cu regim de corp delict.



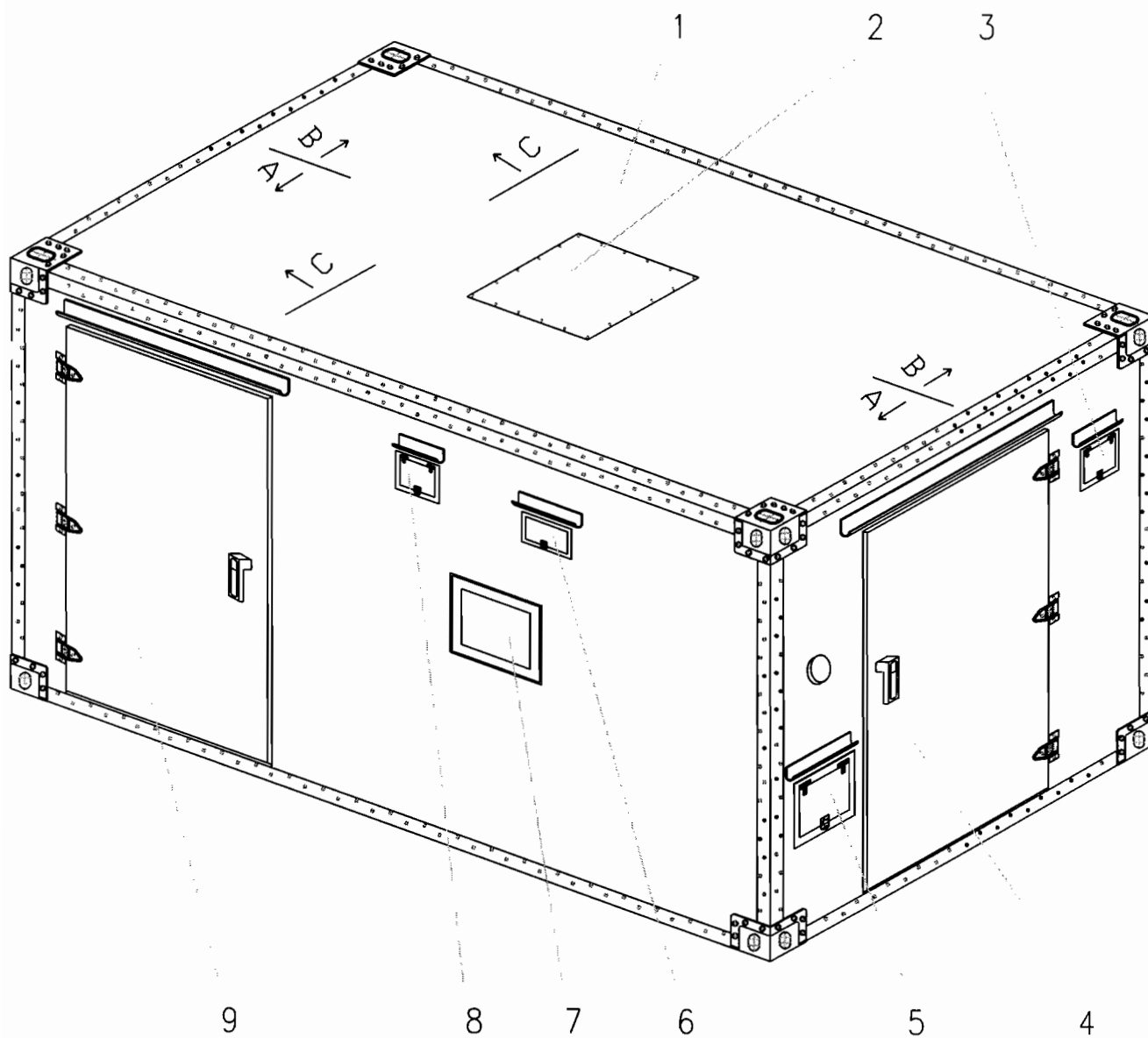
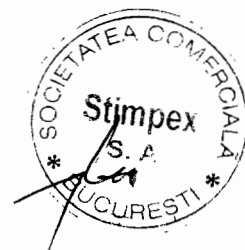


FIG. 1



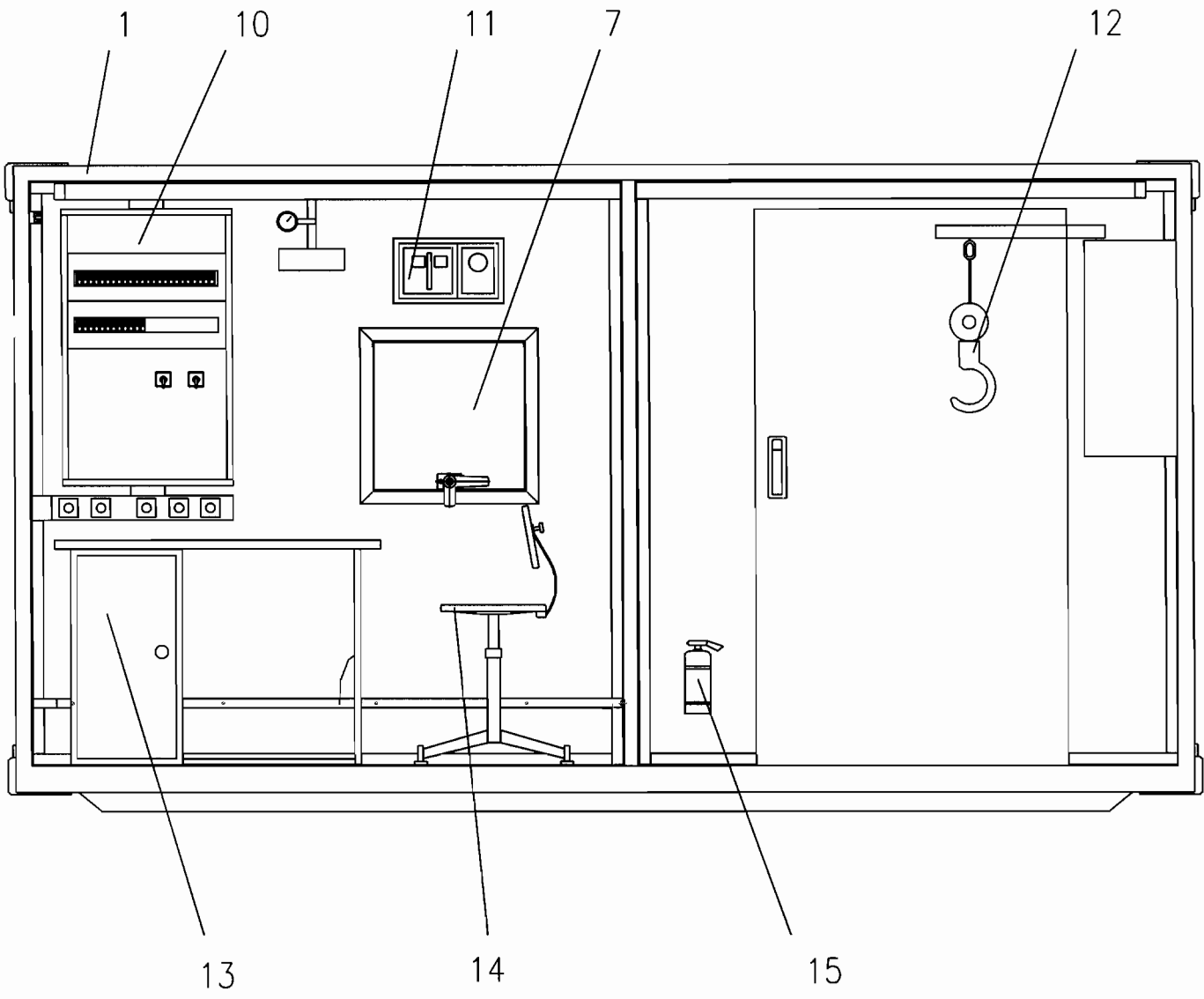
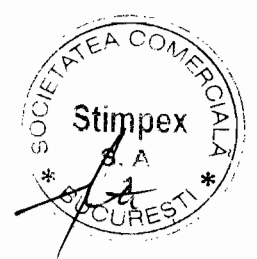


FIG. 2



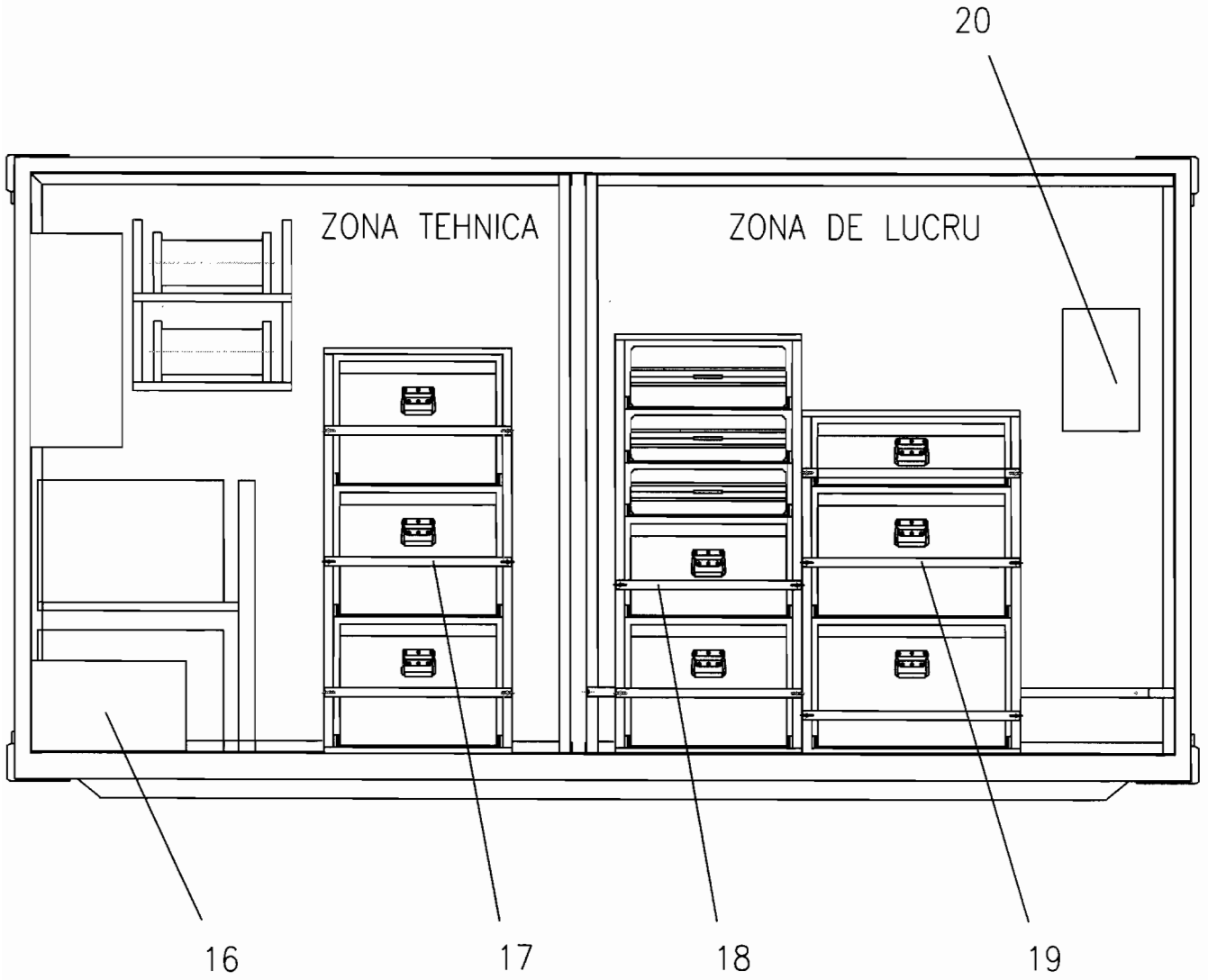


FIG. 3



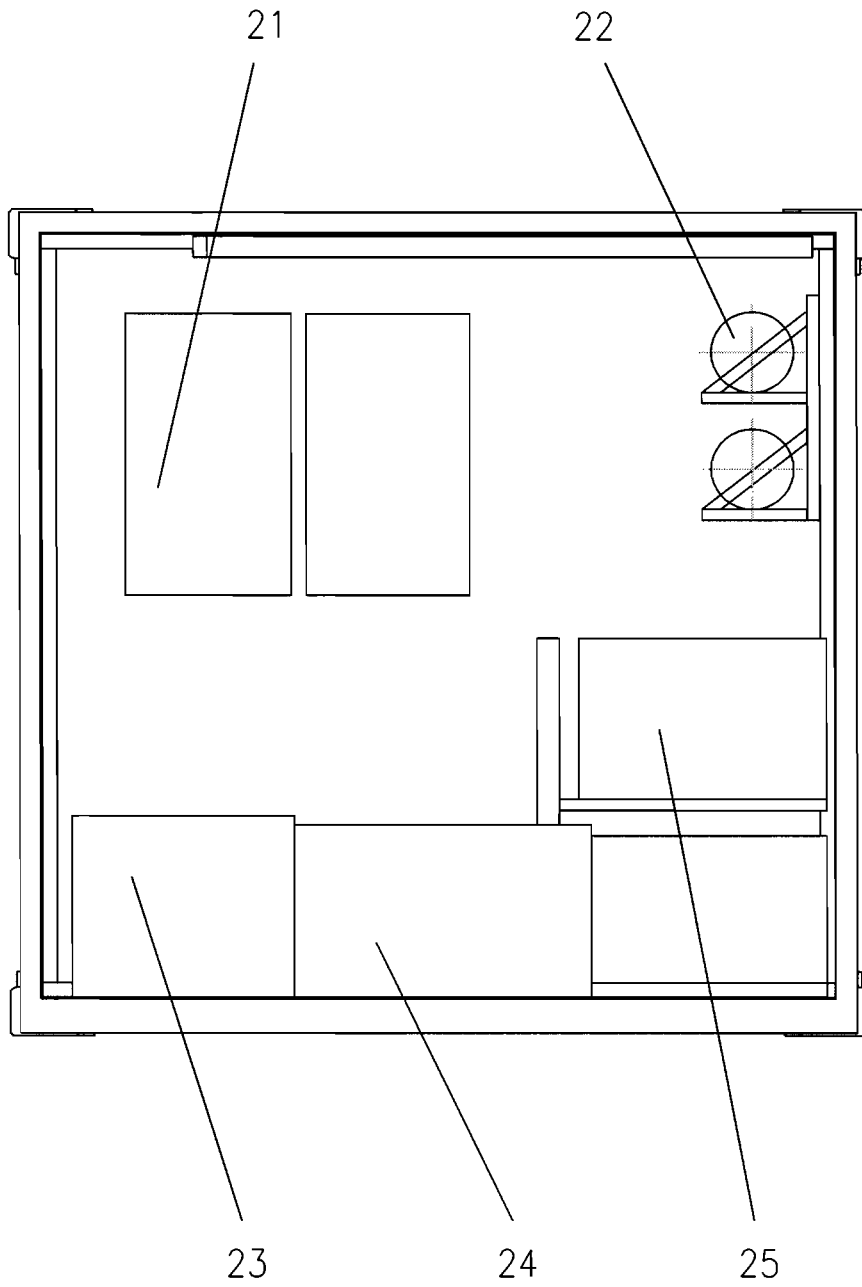


FIG. 4

