



(12)

BREVET DE INVENȚIE

(21) Nr. cerere: **a 2009 00958**

(22) Data de depozit: **23/11/2009**

(45) Data publicării mențiunii acordării brevetului: **30/05/2016** BOPI nr. **5/2016**

(41) Data publicării cererii:
30/05/2011 BOPI nr. **5/2011**

(73) Titular:
• **INSTITUTUL NAȚIONAL DE
CERCETARE-DEZVOLTARE PENTRU
MAȘINI ȘI INSTALAȚII DESTINATE
AGRICULTURII ȘI INDUSTRIEI
ALIMENTARE, - INMA,
BD.ION IONESCU DE LA BRAD NR.6,
SECTOR 1, BUCUREȘTI, B, RO**

(72) Inventatori:
• **PĂUN ANIȘOARA, STR.PROMETEU 12,
BL.12E, SC.4, AP.49, SECTOR 1,
BUCUREȘTI, B, RO;**

• **PIRNĂ ION, STR.FRASINULUI NR.16,
SECTOR 1, BUCUREȘTI, B, RO;**
• **COJOCARU IOSIF, STR.ȘTIRBEI VODĂ
NR.162, BL.22 A, SC.A, ET.5, AP.17,
SECTOR 1, BUCUREȘTI, B, RO;**
• **GANEA-CHRISTU IOAN, STR. AVIAȚIEI
NR.23, BL.14D, SC.1, ET.1, AP.6,
SECTOR 1, BUCUREȘTI, B, RO**

(56) Documente din stadiul tehnicii:
**US 4726286; FR 2675981 A1;
FR 2658275 A1**

(54) **DISPOZITIV DE AERARE PENTRU SEMINȚELE DE CEREALE
DEPOZITATE ÎN CELULE METALICE**



RO 126266 B1

1 Invenția se referă la un dispozitiv de aerare centrală, activă, destinat instalațiilor de
2 condiționat semințe de cereale depozitate în celule metalice cu capacități sub 100 de tone, ce
3 are posibilitatea de reglare a distribuției aerului insuflat în masa de semințe.

4 Pe plan mondial există o serie de dispozitive de aerare prin pardoseală, prin canale
5 practicate în fundație, realizate de firme din Germania, Franța, Italia, USA.

6 Principalele dezavantaje prezentate de dispozitivele de aerare enumerate mai sus sunt
7 următoarele:

8 - construcție complicată din punct de vedere tehnic, care nu se justifică pentru celulele
9 de capacități sub 100 de tone;

10 - nu asigură o aerare corespunzătoare dacă nu sunt combinate și cu un sistem de
11 amestecare format din două mixere verticale, montate în interiorul celulei.

12 Este cunoscut, din documentul **US 4726286**, un echipament pentru aerarea semințelor
13 de cereale din depozite. Depozitarea semințelor de cereale se face pe la partea superioară a
14 depozitului, prin intermediul unei conducte cu perforații, poziționată central, începând din centru
15 spre margini. La partea inferioară a depozitului este poziționat un dispozitiv de aerare a masei
16 de semințe, care prezintă un recipient ce înconjoară conducta de alimentare cu semințe. Acest
17 recipient prezintă mai multe fante sau perforații de la care pornesc, radial, conducte de aerare
18 alcătuite dintr-un material rigid, și prezentând, la rândul lor, numeroase perforații. Pentru fiecare
19 dintre conductele de aerare există posibilitatea de decuplare manuală, prin intermediul unui
20 cablu. Unul sau mai multe ventilatoare sunt în legătură cu conductele de aerare, realizându-se
21 astfel aerarea activă a masei de semințe din depozit.

22 Mai este cunoscut, din documentul **FR 2675981 A1**, un dispozitiv de ventilație activă a
23 semințelor de cereale depozitate în vrac, ce prezintă mai multe segmente de conducte circulare,
24 din tablă sau din material plastic, între care sunt intercalate difuzoare de aer cu debit mare, care
25 pătrund în masa de semințe, asigurând aerul necesar ventilării acestora, și care sunt acoperite
26 cu un capac, pentru a preîntâmpina intrarea semințelor în dispozitivul de aerare. La extremitatea
27 de intrare a aerului, conducta circulară este legată la un ventilator ale cărui debit și presiune a
28 aerului sunt calculate în funcție de masa de semințe ce urmează a fi aerate, iar la capătul opus
29 conducta este obturată cu un capac.

30 Problema tehnică pe care invenția își propune să o rezolve constă în realizarea unei
31 aerări active și controlate a masei de semințe de cereale depozitate în vrac.

32 Soluția la această problemă o constituie un dispozitiv de aerare pentru semințele de
33 cereale depozitate în celule metalice, alcătuit dintr-o coloană de aerare, montată într-o celulă
34 metalică existentă, și care prezintă o coloană centrală cilindrică, din tablă perforată, racordată,
35 printr-o tubulatură metalică, la un ventilator al unei instalații mobile de aerare, și care prezintă
36 un aparat de reglare a distribuției aerului, format dintr-un piston montat în coloana centrală
37 cilindrică, și legat printr-un cablu de o tijă condusă prin niște ghidaje, tija fiind acționată manual,
38 cu posibilități de blocare, astfel încât cursa pistonului pe verticală în coloana centrală determină
39 obturarea/eliberarea diverselor zone din suprafața laterală a coloanei centrale și, prin aceasta,
40 aerarea controlată a masei de semințe.

41 Prin aplicarea invenției se obțin următoarele avantaje:

42 - se asigură o aerare simplă, care nu necesită costuri ridicate pentru execuție și pentru
43 montaj;

44 - se asigură o aerare eficientă, datorită amplasării centrale a coloanei de aerare în cadrul
45 celulei;

46 - se reduce consumul de energie, prin eliminarea mixerelor verticale.

RO 126266 B1

Se dă în continuare un exemplu de realizare a invenției în legătură și cu fig. 1...3, ce reprezintă:	1
- fig. 1, secțiune prin dispozitivul de aerare montat într-o celulă metalică, în situația când aparatul de reglare a distribuției aerului în coloană este amplasat către baza coloanei, și când aerarea tinde către valoarea minimă;	3 5
- fig. 2, secțiune prin dispozitivul de aerare în situația când distribuția aerului este maximă prin coloana centrală de aerare;	7
- fig. 3, aparatul de reglare a distribuției aerului.	
Dispozitivul de aerare pentru semințele de cereale depozitate în celule metalice, conform invenției, este compus dintr-o coloană de aerare A , montată într-o celulă metalică B existentă, realizată dintr-o coloană centrală cilindrică 1 , din tablă perforată, racordată printr-o tubulatură metalică 2 la ventilatorul V al unei instalații mobile de aerare IMA, și aparatul de reglare C a distribuției aerului în coloana centrală, compus din pistonul 3 , care se poate deplasa pe verticală în coloana 1 , obturând/eliberând diverse zone din suprafața laterală a coloanei centrale de aerare, cursa pistonului fiind realizată prin acționarea manuală a tijei 4 prin ghidajele 5 , cu posibilitate de blocare, tija fiind legată de piston prin cablul 6 .	9 11 13 15
Prin coloana de aerare A se insuflă aerul rece și uscat, de la instalația de aerare, prin stratul inferior, unde formează un front de tranziție, în care are loc o scădere a temperaturii și a umidității semințelor. Pe măsură ce procesul continuă, prin deplasarea aparatului de reglare C , aerul pătrunde și în zonele superioare ale celulei B , realizând o aerare controlată a semințelor de cereale.	17 19 21

RO 126266 B1

Revendicare

1
3
5
7
9
11

Dispozitiv de aerare pentru semințele de cereale depozitate în celule metalice, alcătuit dintr-o coloană de aerare (A), montată într-o celulă metalică (B) existentă, și care prezintă o coloană centrală cilindrică (1), din tablă perforată, racordată printr-o tubulatură metalică (2) la un ventilator (V) al unei instalații mobile de aerare, **caracterizat prin aceea că** prezintă un aparat de reglare a distribuției aerului (C), format dintr-un piston (3) montat în coloana centrală cilindrică (1), și legat printr-un cablu (6) de o tijă (4) condusă prin niște ghidaje (5), tija (4) fiind acționată manual, cu posibilități de blocare, astfel încât cursa pistonului (3) pe verticală în coloana centrală (1) determină obturarea/eliberarea diverselor zone din suprafața laterală a coloanei centrale (1) și, prin aceasta, aerarea controlată a masei de semințe.

(51) Int.Cl.

A01F 25/08 (2006.01);

A01F 25/22 (2006.01);

E04H 7/22 (2006.01)

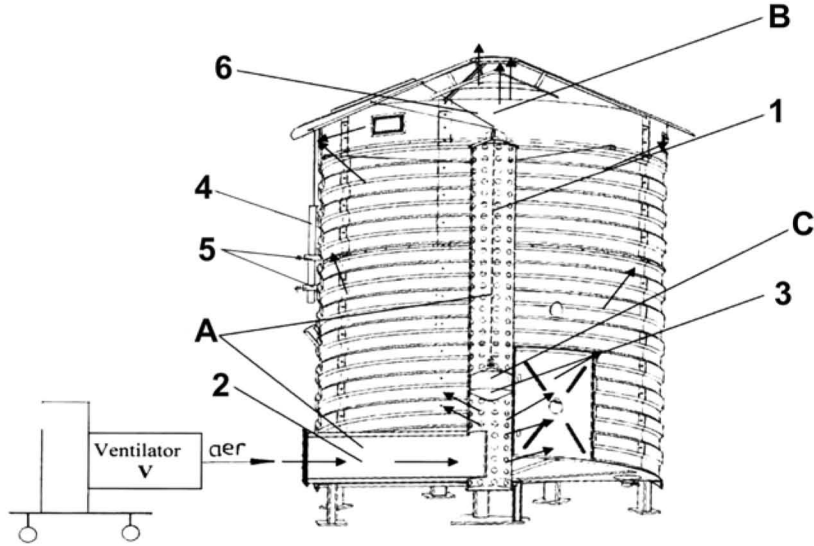


Fig. 1

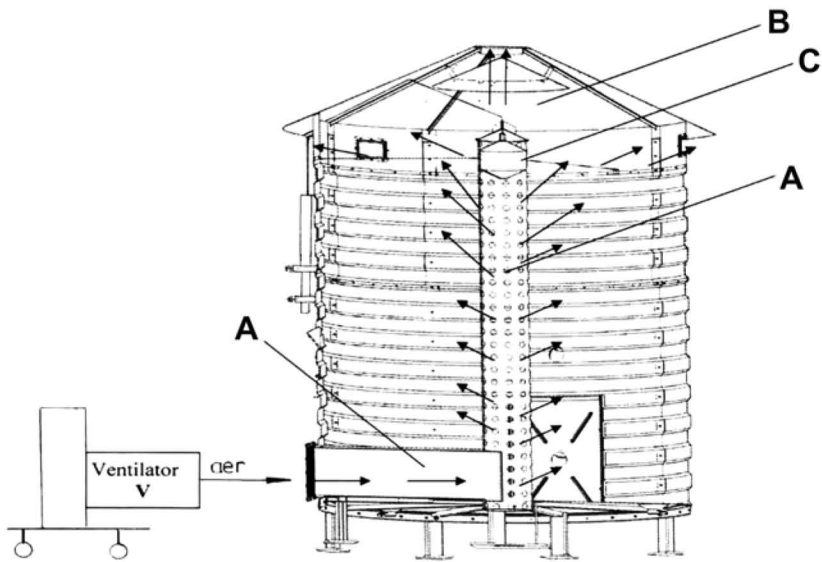


Fig. 2

(51) Int.Cl.

A01F 25/08 (2006.01);

A01F 25/22 (2006.01);

E04H 7/22 (2006.01)

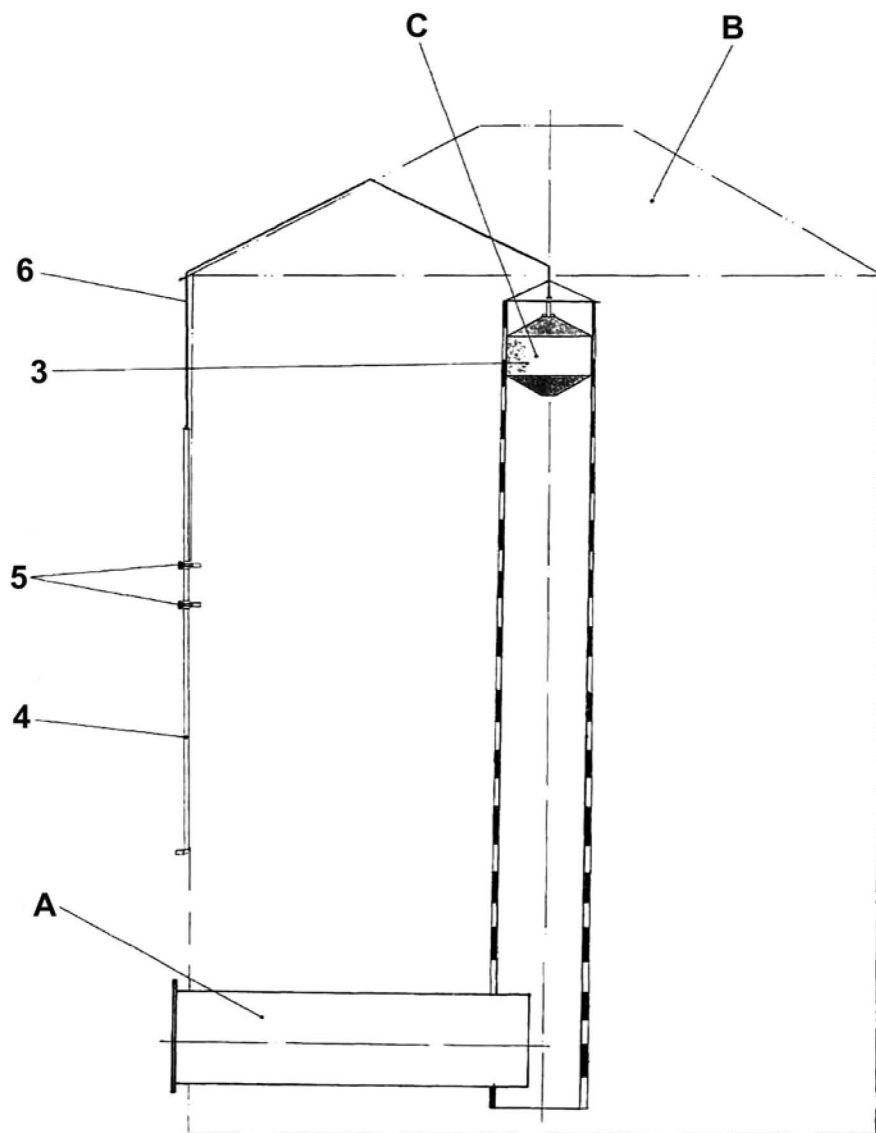


Fig. 3



Editare și tehnoredactare computerizată - OSIM
Tipărit la: Oficiul de Stat pentru Invenții și Mărci
sub comanda nr. 228/2016