

(12)

## CERERE DE BREVET DE INVENȚIE

(21) Nr. cerere: **a 2009 00702**

(22) Data de depozit: **09.09.2009**

(41) Data publicării cererii:  
**30.05.2011** BOPI nr. **5/2011**

(71) Solicitant:  
• **INSTITUTUL NAȚIONAL DE CERCETARE  
-DEZVOLTARE PENTRU MAȘINI ȘI  
INSTALAȚII DESTINATE AGRICULTURII ȘI  
INDUSTRIEI ALIMENTARE,**  
BD. ION IONESCU DE LA BRAD NR.6,  
SECTOR 1, -INMA, BUCUREȘTI, B, RO

(72) Inventatori:  
• **CRISTEA MIRCEA, BD. ION MIHALACHE  
NR.319, BL.21, SC.A, ET.7, AP.29,  
SECTOR 1, BUCUREȘTI, B, RO;**  
• **COJOCARU IOSIF, STR. ȘTIRBEI VODĂ  
NR. 162 BL. 22A ET. 5 AP. 17 SECT. 1,  
BUCUREȘTI, B, RO;**  
• **STANCIU LUCIAN,  
STR.G-RAL CANDIANO POPESCU NR.123,  
AP.84, SECTOR 4, BUCUREȘTI, B, RO;**  
• **ROBE EUGENIU, ALEEA SOMEȘUL  
RECE NR.31, BL.1, ET.3, AP.46, SECTOR  
1, BUCUREȘTI, B, RO**

### (54) SISTEM DE ELIMINARE A ÎNFUNDĂRII LA TOCĂTOARELE DE TULPINI

#### (57) Rezumat:

Invenția se referă la un sistem de eliminare a înfundării la tocătoarele de tulpini, în zona lagărelor, tocătoare aflate în componența combinelor de recoltat porumb sau alte furaje. Sistemul conform invenției este alcătuit din niște discuri (1 și 2) profilate de forma unor spire elicooidale cu y, discul (1) având sensul spirei opus sensului spirei discului (2), fixate la niște capete (A și B) ale unui ax (C) al unui rotor (D) în așa fel încât în sensul de rotire al rotorului să îndepărteze materialul adunat în fața unor lagăre (E și F)

Revendicări: 1  
Figuri: 3

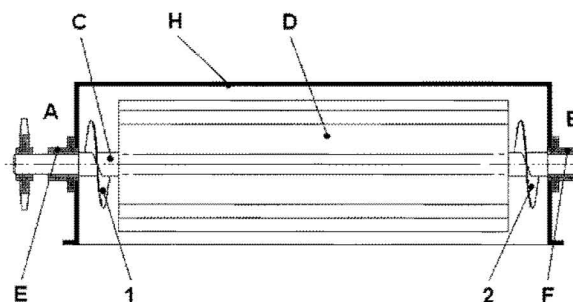


Fig. 1



OFICIUL DE STAT PENTRU INVENȚII ȘI MĂRCI  
Cerere de brevet de invenție  
Nr. ... a 2009 00 702  
Data depozit .. 09 - 09 - 2009

6

## SISTEM DE ELIMINAREA INFUNDARII LA TOCATOARELE DE TULPINI.

Invenția se referă la un sistem de eliminare a infundarilor care se produc in zona lagarelor la tocoarele de tulpini, destinat echiparii combinelor de recoltat porumb sau alte furaje.

Pe plan mondial, sunt cunoscute diverse soluții de realizare a sistemelor de eliminare a infundărilor care se produc in zona de lăgăruire a rotorului la tocoarele de tulpini ale combinelor de recoltat porumb sau alte culturi furajere, realizate de către firme de renume din Germania (Claas, Geringhof ) Franta (Burgoin, Nodet, Ribouleau) etc.

Principalele dezavantaje prezentate de sistemele cunoscute de eliminare a infundărilor care se produc in zona de lăgăruire a rotorului la tocoarele de tulpini sunt urmatoarele:

- sunt costisitoare din punct de vedere al executiei, incuzând in marea lor majoritate etansari cu labirinți;
- necesita intretinere periodica pentru curățarea labirintilor;
- pentru lucrarile de intretinere periodica este necesara imobilizarea pentru o anumita perioada a utilajului.

Problema tehnică pe care o rezolvă invenția, constă în faptul ca sistemul de eliminare a infundarilor care se produc in zona lagarelor la tocoarul de tulpini produce o autocurățare a acestei zone chiar in timpul procesului de lucru, eliminându-se astfel oprirea utilajului pentru desfundarea tocoarului.

Sistemul de eliminarea infundarilor care se produc in zona lagarelor la tocoarul de tulpini aflat in componenta unei combine de recoltat porumb, **conform invenției**, se compune din niste discuri profilate de forma unor spire elicoidale, solidare cu axul tocoarului de tulpini, plasate in stânga și in dreapta rotorului, in imediata apropiere a lagarelor care sustin rotorul tocoarului de tulpini.

Sistemul propus de eliminare a infundarilor care se produc in zona lagarelor la tocoarul de tulpini aflat in componenta unei combine de recoltat porumb înlătură dezavantajele mai sus amintite prin aceea că:

- este avantajos din punct de vedere economic, executia fiind simpla si ieftina;
- elimina in totalitate opririle utilajului in timpul procesului de recoltare pentru desfundarea aparatului de tocare ;
- nu necesita lucrari de intretinere periodica pentru curatare – desfundare ;
- poate fi adaptat si pe combinele de recoltat furaj sau porumb aflate in exploatare.

Se dă în continuare un exemplu de realizare a unui sistem de eliminare a infundărilor produse in zona de lăgăruire a rotorului la tocoarele de tulpini ale combinelor de recoltat porumb sau alte culturi furajere, in legatură si cu **Fig. 1, Fig 2 si Fig 3**, care au următoarea semnificație:





**Fig. 1** – sectiune longitudinala prin tocatorul de tulpini prevazut cu sistemul de eliminare a infundărilor la o combina de recoltat porumb

**Fig. 2** – sectiune transversala prin tocatorul de tulpini prevazut cu sistemul de eliminare a infundărilor

**Fig. 3** – sectiune longitudinala prin zona de lagaruire a rotorului

Sistemul de eliminarea infundarilor care se produc in zona lagarelor la tocatorul de tulpini aflat in componenta unei combine de recoltat porumb **conform invenției**, este compus din discurile **1** si **2** profilate de forma unor spire elicoidale avand pasul  $y$ , discul **1** avand sensul spirei opus sensului spirei discului **2**, fixate la capetele **A** si **B** ale axului **C** al rotorului **D** lăgăruit pe lagarele **E** si **F** plasate pe peretii laterali ai carcasei **H**, la distanta  $x$  fata de partea interioara a lagarelor **E** si **F**.

Discurile **1** si **2** sunt plasate pe axul **C** in asa fel incat in sensul de rotire al rotorului sa indeparteze materialul adunat in fata lagarelor **E** si **F**

Prin rotirea axului **C**, discurile **1** si **2** aflate in fata lagarelor **E** si **F**, prin forma lor de spira elicoidala actioneaza ca niste melci transportori aflati la capetele axului **C** dirijând materialul care se aduna in fata acestor lagare spre zona activa a tocatorului.



α-2009-00702--

09-09-2009

4

### Revendicări:

1. Sistem de eliminarea infundării la tocatorele de tulpini aflat în componenta unei combine de recoltat porumb, **caracterizat prin aceea** că este constituit din discurile **1** și **2** profilate de forma unor spire elicoidale cu pasul **y** și discul **1** având sensul spirei opus sensului spirei discului **2**, fixate la capetele **A** și **B** ale axului **C** al rotorului **D** în așa fel încât în sensul de rotație al rotorului să îndepărteze materialul adunat în fața lagărelor **E** și **F** producând autocurățirea zonei



*[Handwritten signature]*

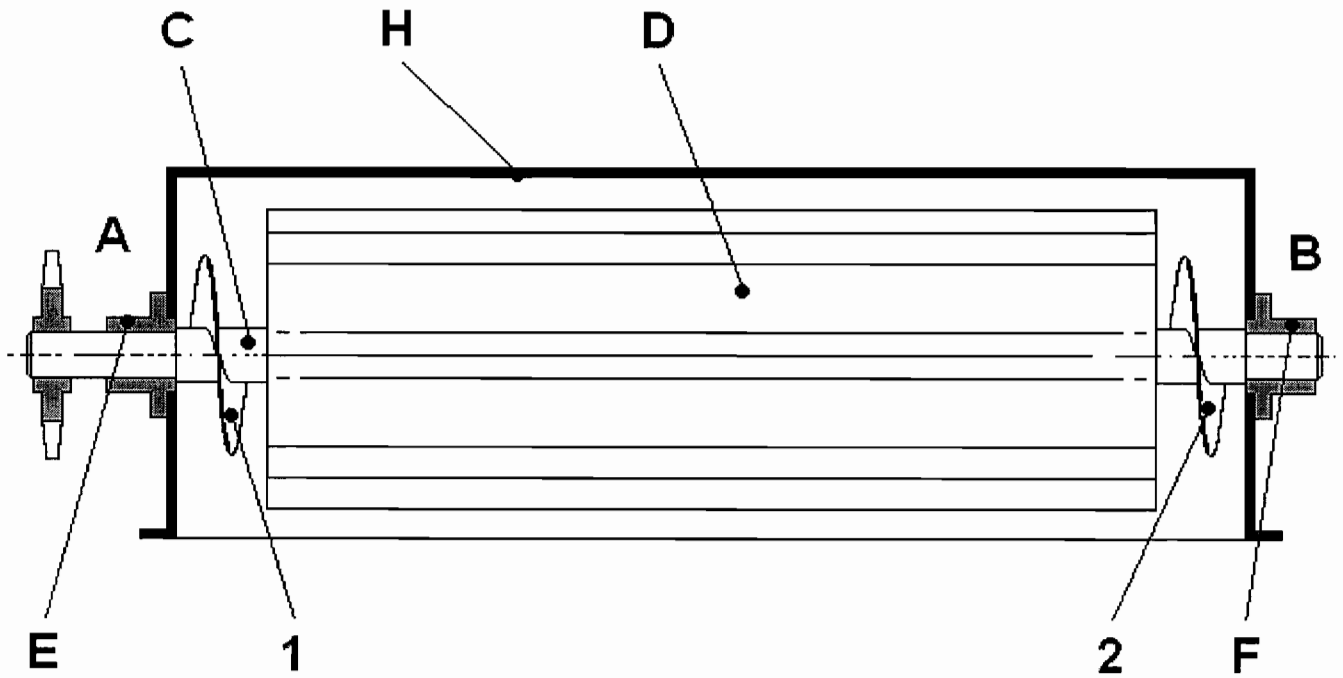


Fig 1

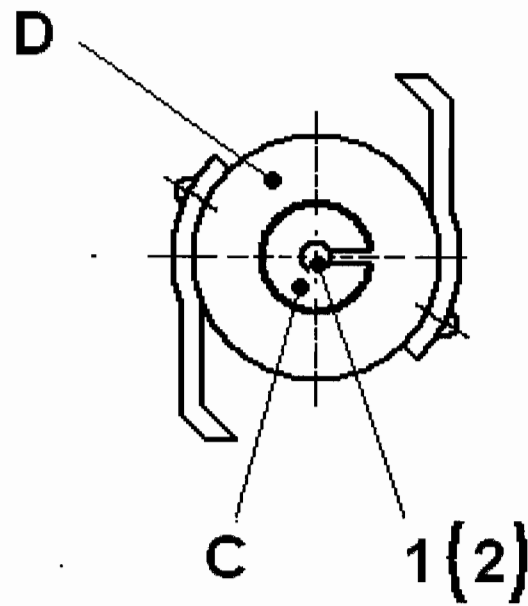
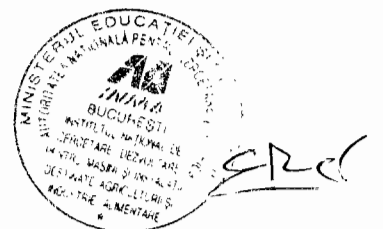


Fig 2



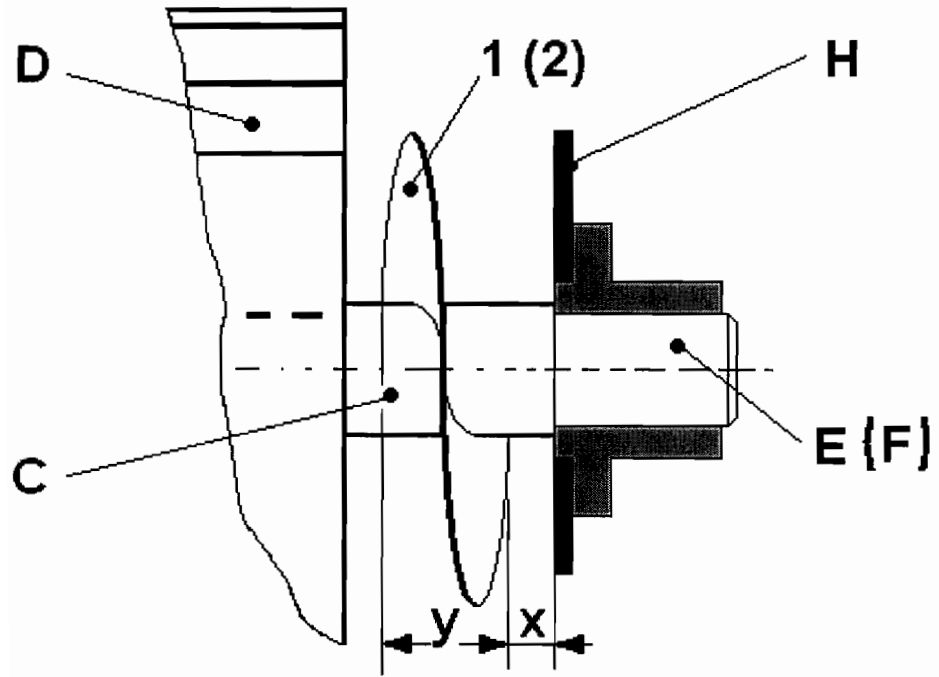


Fig 3



*[Handwritten signature]*