

(12) CERERE DE BREVET DE INVENȚIE

(21) Nr. cerere: a 2009 00466

(22) Data de depozit: 19.06.2009

(41) Data publicării cererii:  
30.05.2011 BOPI nr. 5/2011

(71) Solicitant:  
• INSTITUTUL NAȚIONAL DE  
CERCETARE-DEZVOLTARE PENTRU  
MAȘINI ȘI INSTALAȚII DESTINATE  
AGRICULTURII ȘI INDUSTRIEI  
ALIMENTARE, - INMA,  
BD. ION IONESCU DE LA BRAD NR.6,  
SECTOR 1, BUCUREȘTI, B, RO

(72) Inventatori:  
• VOICU EMIL, STR. CĂMINULUI NR.16,  
BL.F3, SC.A, AP.6, SECTOR 2,  
BUCUREȘTI, B, RO;  
• PIRNĂ ION, STR. FRASINULUI NR. 6,  
SECTOR 1, BUCUREȘTI, B, RO;  
• CIUREL GICA, STR. PĂSTORULUI NR.4,  
BL.4 BIS, SC.1, AP.23, SECTOR 2,  
BUCUREȘTI, B, RO

(54) ECHIPAMENT PENTRU RECOLTATMISCANTHUS

(57) Rezumat:

Invenția se referă la un echipament pentru recoltat *Miscanthus*, care se montează pe combinele de recoltat furaje și care este destinat tăierii și dirijării tulpinilor de plante cu talie înaltă către organele de lucru ale combinei. Echipamentul conform invenției este alcătuit dintr-un cadru (1) metalic, prevăzut cu un sistem de cuplare la o combină (A), o transmisie (2) principală, prin intermediul căreia este preluată mișcarea de la combină (A), două transmisii (3) secundare pentru mișcarea de rotație la cele două secții (B și C) de lucru, compuse dintr-un rotor (4) asamblat dreapta și dintr-un rotor (5) asamblat stânga, prevăzute fiecare cu un cuțit (6) asamblat, niște deviatoare (7, 8) de plante stânga, respectiv dreapta, pe cadrul (1) metalic al echipamentului mai fiind fixate un separator (9) de lan stânga, un separator (10) de lan dreapta și un despicator (11) central.

Revendicări: 1

Figuri: 2

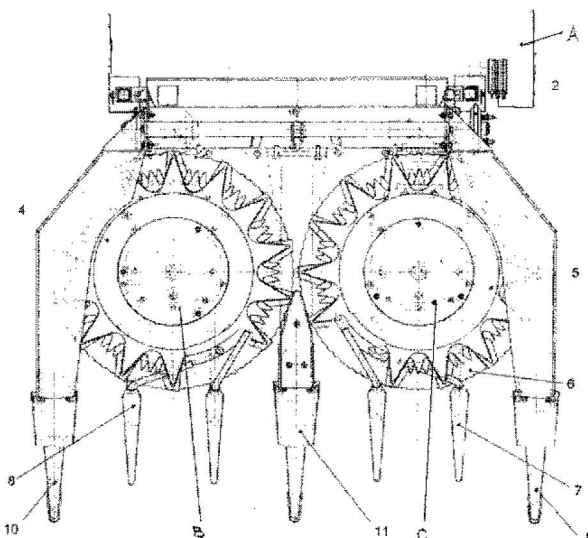
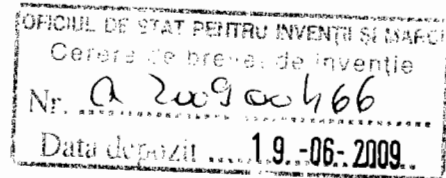


Fig. 1





## ECHIPAMENT PENTRU RECOLTAT MISCANTHUS

Invenția se referă la un echipament agricol care se montează pe combinele de recoltat furaje și este destinat tăierii și dirijării tulpinilor de plante cu talie înaltă (Miscanthus, sorg, porumb pentru siloz, iarbă de sudan) către organele de lucru ale combinei.

În practica agricolă se utilizează o gamă largă de echipamente tehnice specializate, montate pe combinele de recoltat furaje (tractate sau autopropulsate) pentru recoltarea plantelor furajere ierboase cu înălțime medie de 1 m, sau a culturilor de porumb siloz semănat pe rânduri distanțate la 70 cm.

Dezavantajele acestor echipamente tehnice în privința recoltării plantelor cu talie înaltă constau în faptul că lucrează cu coeficient mare de înfundări și pierderi mari de recoltă, necesită metode de recoltare în mai multe faze conducând la treceri repetate ale agregatelor pe cultură cu efecte negative asupra poluării și consumului de motorină și sunt dimensionate numai pentru recoltarea culturilor semănată în rânduri distanțate la 70 cm.

Problema tehnică pe care o rezolvă invenția constă în posibilitatea recoltării la o singură trecere a tulpinilor de plante cu talie înaltă până la 3 m, (cum este Miscanthus care nu se cultivă pe rânduri bine definite, plantele dezvoltându-se pe toată suprafața terenului), și dirijarea acestora către organele de lucru ale combinelor care efectuează operațiile de tocare și încărcare a masei tocate în remorci de transport.

Se dă în continuare un exemplu de realizare a invenției în legătură și cu figurile 1 și 2 care reprezintă:

Fig. 1 – vedere de sus a echipamentului

Fig. 2 – vedere laterală a echipamentului

Echipamentul pentru recoltat plante cu talie înaltă care se montează pe combine de recoltat furaje, **conform invenției**, se compune dintr-un cadru metalic, prevăzut cu sistem de cuplare pe combină, o transmisie principală cu lanț sau curele, câte o transmisie secundară către două secții de lucru formate dintr-un rotor asamblat stânga, respectiv dreapta, prevăzute fiecare cu câte un cuțit rotativ, deviatoare de plante stânga, respectiv dreapta; pe cadrul echipamentului mai sunt montate două separatoare de lan (stânga, respectiv dreapta) și un despicător de lan situat în partea centrală a cadrului pentru copierea terenului.

Echipamentul pentru recoltat Miscanthus elimină dezavantajele menționate mai sus, care apar la recoltarea plantelor cu talie înaltă cu ajutorul altor echipamente, prin aceea că:

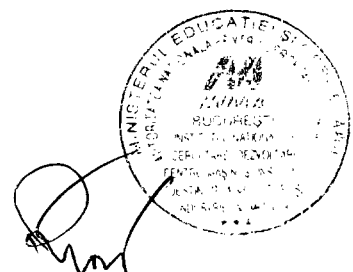
- Montat pe combinele de furaje asigură o recoltare eficientă a plantelor ierboase cu talie înaltă, la o singură trecere realizând tăierea integrală a plantelor pe toată lățimea de lucru a echipamentului;
- Poate recolta și plante cultivate pe rânduri, indiferent de distanța dintre ele;
- Se diminuează pierderile de plante la recoltare (netăiate sau căzute pe sol după tăiere);
- Se reduc cheltuielile pentru recoltare și necesarul de forță de muncă;



- Deoarece lucrează în agregat cu combina de recoltat furaje nu necesită utilaje speciale pentru preluarea plantelor după recoltare;
- Se poate utiliza cu mici modificări și la alte plante cu talie înaltă.

Echipamentul pentru recoltat Miscanthus, montat pe combine de recoltat și tocat furaje, realizează tăierea plantelor din lan și le introduce în fluxul tehnologic al combinelor de furaje. Prin înaintarea echipamentului de lucru în lanul ce trebuie recoltat, deviatoarele de lan dirijează plantele către zona de lucru a aparatului de tăiere, copierea terenului realizându-se prin intermediul patinelor de copiere situate în partea inferioară a echipamentului. Echipamentul este prevăzut în partea superioară cu un deflector de plante care adună plantele tăiate pe centru și le dirijează cu partea groasă a tulpinei spre organele de lucru ale combinei.

În continuare plantele sunt preluate de rotoarele cu dinți, iar datorită mișcării de rotație a acestora plantele sunt transportate în spatele echipamentului și împinse către valțurile de alimentare ale combinei. Plantele intră în fluxul tehnologic al combinei de furaje unde sunt tocate la lungimea de tocare stabilită, după care sunt încărcate într-un mijloc de transport (remorcă) care poate fi tractată, sau care se deplasează paralel cu combina.



### REVENDICĂRI:

Echipamentul pentru recoltat Miscanthus, montat pe combine de recoltat furaje, **caracterizat prin aceea că**, este compus dintr-un cadru metalic **1**, prevăzut cu un sistem de cuplare la combina **A**, o transmisie principală **2**, prin intermediul căreia este preluată mișcarea de la combină, două transmisii secundare **3** pentru transmiterea mișcării de rotație la secțiunile de lucru **B** și **C** compuse dintr-un rotor asamblat dreapta **4** și un rotor asamblat stânga **5**, prevăzute fiecare cu un cuțit rotativ **6**, deviatoare de plante stânga **7**, respectiv dreapta **8**. Pe cadrul echipamentului mai sunt fixate un separator de lan stânga **9**, un separator de lan dreapta **10** și un despicător central **11**.



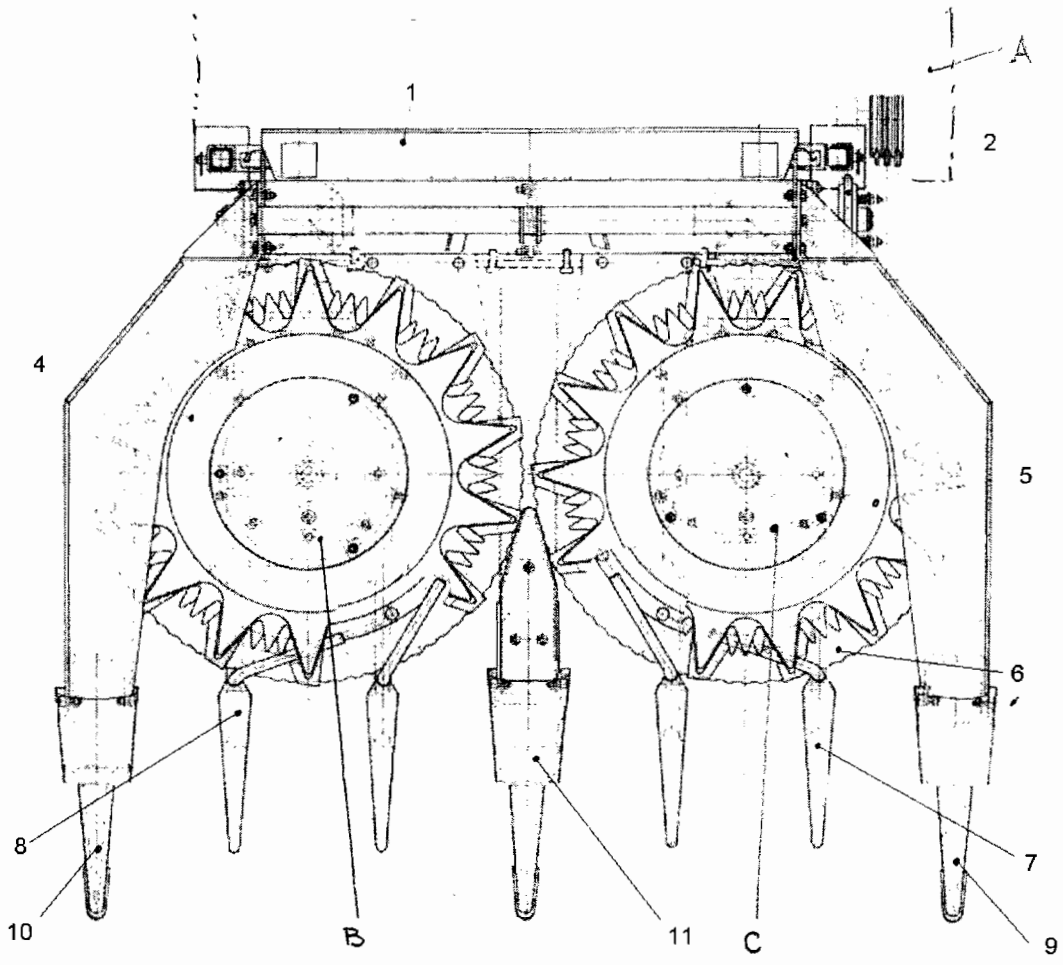


Fig.1

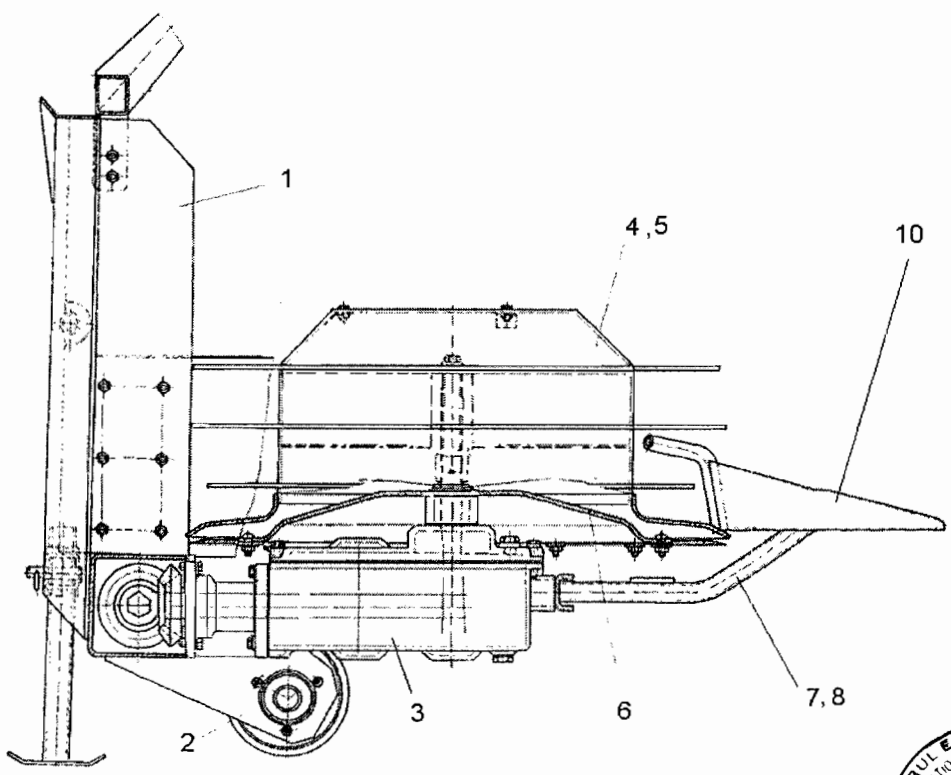


Fig.2

