

(12)

## CERERE DE BREVET DE INVENȚIE

(21) Nr. cerere: **a 2009 00918**

(22) Data de depozit: **11.11.2009**

(41) Data publicării cererii:  
**30.05.2011** BOPI nr. 5/2011

(71) Solicitant:  
• INSTITUTUL NAȚIONAL DE  
CERCETARE-DEZVOLTARE PENTRU  
MAȘINI ȘI INSTALAȚII DESTINATE  
AGRICULTURII ȘI INDUSTRIEI  
ALIMENTARE, - INMA,  
BD. ION IONESCU DE LA BRAD NR.6,  
SECTOR 1, BUCUREȘTI, B, RO

(72) Inventatori:  
• MARIN EUGEN,  
BD ION IONESCU DE LA BRAD, NR.6,  
AP.128, SECTOR 1, BUCUREȘTI, B, RO;  
• COJOCARU IOSIF, STR.ȘTIRBEI VODĂ  
NR.162, BL.22A, SC.A, ET.5, AP. 17,  
SECTOR 1, BUCUREȘTI, B, RO;  
• CONSTANTIN NICOLAE,  
STR. VALEA IALOMITEI NR.1A, BL.C18A,  
SC.2, AP.69, SECTOR 6, BUCUREȘTI, B,  
RO;  
• SORICĂ CRISTIAN MARIAN,  
STR.DUNĂRII, BL.D15, SC.A, AP.16,  
ROȘIORII DE VEDE, TR, RO

(54) **ECHIPAMENT TEHNIC DE LUCRAT SOLUL ÎN BENZI,  
SEMĂNAT PLANTE PRĂȘITOARE, FERTILIZAT ȘI  
DISTRIBUIT INSECTICIDE GRANULATE**

(57) Rezumat:

Invenția se referă la un echipament de lucrat solul în benzi, semănat plante prășitoare, fertilizat și distribuit insecticide granulate, care poate fi utilizat independent la o trecere, pentru prelucrarea, mobilizarea și afânarea solului pe o zonă numită, "bandă îngustă", iar la altă trecere, pentru semănatul culturilor de plante prășitoare, respectiv semănatul bob cu bob la porumb, floarea soarelui, concomitent cu administrarea îngrășămintelor chimice și insecticidelor sau simultan, când prelucrarea solului în "benzi înguste", semănatul plantelor prășitoare, fertilizatul, distribuția insecticidelor granulate, încorporarea în sol, acoperirea și tasarea ușoară se realizează la o singură trecere. Echipamentul conform invenției este alcătuit dintr-un cadru (1) anterior, pe care sunt montate o bară (2) de cuplare, niște bare (3) laterale cu ajutorul unor bolțuri (4) pe niște suporturi (5) asigurate cu niște bride (6) și niște piulite (7) pe un cadru (8) posterior, un tirant (9) central reglabil, de tipul șurub-piuliță, montat cu niște bolțuri (10), o roată (11) stânga și o roată (12) dreapta pentru sprijin și niște secții (13) de lucru, iar pe un cadru (8) posterior sunt montate niște secții (14) de semănat, o roată (15) de sprijin și acționare dreapta, o transmisie (16) cu lanț și roți de schimb, niște lăzi (17) pentru îngrășămintă chimică, niște cutii (18) pentru insecticide granulate, o roată (19) de sprijin stânga, o transmisie (20) cu lanț și roți de schimb, niște brăzdare (21) pentru

încorporat îngrășămintă și insecticide, un marcator (22) de urmă stânga, un marcator (23) dreapta, un dispozitiv (24) hidraulic, o instalație (25) de vacuum și niște transmisii (26) cardanice.

Revendicări: 1  
Figuri: 7

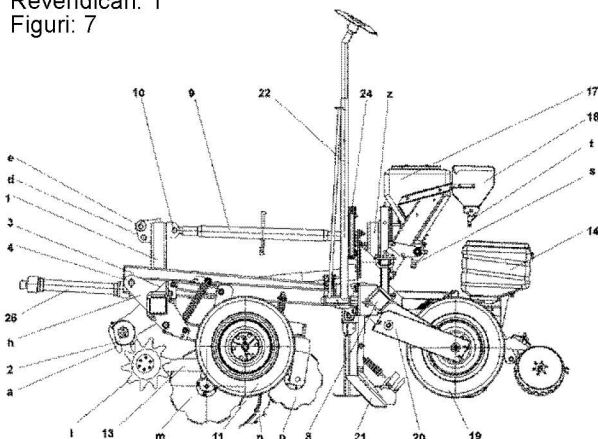


Fig. 1

Cu începere de la data publicării cererii de brevet, cererea asigură, în mod provizoriu, solicitantului, protecția conferită potrivit dispozițiilor art.32 din Legea nr.64/1991, cu excepția cazurilor în care cererea de brevet de invenție a fost respinsă, retrasă sau considerată ca fiind retrasă. Întinderea protecției conferite de cererea de brevet de invenție este determinată de revendicările conținute în cererea publicată în conformitate cu art.23 alin.(1) - (3).



## ECHIPAMENT TEHNIC DE LUCRAT SOLUL ÎN BENZI, SEMĂNAT PLANTE PRĂȘITOARE, FERTILIZAT ȘI DISTRIBUIT INSECTICIDE GRANULATE

Invenția se referă la un echipament tehnic destinat lucrării solului în benzi, semănat plante prășitoare, fertilizat și distribuit insecticide granulate care poate fi utilizat independent la o trecere pentru prelucrarea, mobilizarea și afânarea solului pe o zonă numită "banda îngustă" iar la altă trecere pentru semănatul culturilor de plante prășitoare (semănatul bob cu bob la porumb, floarea-soarelui etc.) concomitent cu administrarea îngrășămintelor chimice și insecticidelor sau simultan când prelucrarea solului în "benzi înguste", semănatul plantelor prășitoare, fertilizatul, distribuirea insecticidelor granulate, încorporarea în sol, acoperirea și tasarea ușoară se realizează la o singură trecere.

Pe plan mondial este cunoscut un echipament tehnic realizat de firma YETTER care este destinat pentru prelucrarea solului în "benzi înguste", semănatul și fertilizatul culturilor de plante prășitoare.

Echipamentul tehnic realizat de această firmă prezintă dezavantajul că nu poate fi utilizat independent la prelucrarea solului sau la semănatul și fertilizatul culturilor de plante prășitoare datorită faptului că secțiile de semănat și fertilizat sunt montate, în spate, pe cadrul secțiilor de prelucrarea solului în "benzi înguste". Totodată, aceste echipamente au dezavantajul că sunt complicate, necesită operații de demontare și montare greoaie pentru intervențiile tehnice la componentele lor, ceea ce conduce la pierdere de timp și productivitate.

Problema tehnică, rezolvată prin invenție, constă în realizarea unui echipament tehnic conceput în construcție modulată, care prin simple montări sau demontări să permită efectuarea simultană sau independentă a lucrării solului pe o zonă numită "banda îngustă" și a semănatului culturilor de plante prășitoare (semănatul bob cu bob la porumb, floarea-soarelui etc.) concomitent cu administrarea îngrășămintelor chimice și insecticidelor granulate.

Echipamentul tehnic de lucrat solul în benzi, semănat plante prășitoare, fertilizat și distribuit insecticide granulate, conform invenției, rezolvă această problemă tehnică și înlătură dezavantajele menționate, prin aceea că este alcătuit dintr-un cadru anterior care este prevăzut la partea din față cu niște placi laterale inferioare pe care este montată și asigurată, prin intermediul unor plăcuțe articulate cu bolț, o bară de cuplare la tiranții laterali ai tractorului și o ureche centrală superioară pentru cuplarea cu ajutorul unui bolț, asigurat cu un știft și o siguranță elastică, a tirantului central al tractorului, iar la partea inferioară este prevăzut cu niște urechi laterale cu limitator pentru prinderea articulată cu niște bolțuri a unor bare pe niște suporturi montați cu niște bride pe un cadru posterior și la partea inferioară din spate o ureche centrală pentru prinderea unui tirant central reglabil, de tipul șurub-piuliță, cu niște bolțuri, asigurate cu un cui și o siguranță elastică, pe o ureche centrală situată în partea superioară din față a cadrului posterior. Pe cadrul anterior sunt montate niște roți stânga/dreapta pentru sprijin și niște secții de lucru, echipate cu organe active care realizează decopertarea miriștii, tăierea buruienilor, crestarea în plan vertical a solului pe axul rândului, pătrunderea în sol pentru crearea unui canal, mobilizarea și afânarea solului în "benzi înguste". Pe cadru posterior, prevăzut cu o bară de cuplare la tiranții laterali ai tractorului și o ureche centrală superioară față pentru cuplarea la tirantul central al tractorului, în vederea realizării semănatului plantelor prășitoare, fertilizatului și distribuirea insecticidelor granulate, încorporarea în sol, acoperirea lor și tasarea ușoară se montează niște secții de semănat care au în componența lor niște aparate de distribuție semințe antrenate de la o roată de sprijin și acționare dreapta prin

OFICIUL DE STAT PENTRU INVENȚII ȘI MĂRCI  
Cerere de brevet de invenție  
Nr. a 2009 00918  
Data depozit 11-11-2009



intermediul unei transmisii cu lanț și roți de schimb, niște lăzi pentru îngrășăminte chimice și niște cutii pentru insecticide granulate care au în componența lor niște aparate de distribuție acționate de la o roată de sprijin stânga prin intermediul unei transmisii cu lanț și roți de schimb, niște brăzdare pentru încorporat îngrășăminte și insecticide, niște marcatoare de urmă stânga/dreapta acționate prin intermediul unui dispozitiv hidraulic și o instalație de vacuum care are în componență un exhaustor antrenat de la priza de putere a tractorului prin intermediul unor transmisii cardanice cuplate prin intermediul unui lagăr și a unei transmisii cu curea multiplă.

Echipamentul tehnic de lucrat solul în benzi, semănat plante prășitoare, fertilizat și distribuit insecticide granulate, conform invenției, prezintă următoarele avantaje față de cele aflate în exploatare:

- realizează însămânțarea plantelor prășitoare (semănatul bob cu bob la porumb, floarea-soarelui etc.) fertilizarea și distribuirea insecticidelor granulate în perioada optimă, în funcție de condițiile pedoclimatice, atât pe terenuri lucrate în "benzi înguste" din toamnă și semănat primăvara cât și pe terenuri nepregătite pentru semănat;
- asigură accesul, ușurează și reduce timpul necesar pentru montarea și demontarea barelor de legătură a echipamentului de lucrat solul și a echipamentului de semănat cât și pentru intervențiile tehnice la componente;
- are o construcție simplificată datorită soluțiilor noi alese care îi conferă realizare ușoară din punct de vedere tehnologic, siguranță în exploatare, întreținere, reglaje simple și ușor de exploatat, de către un singur operator.

Se dă, în continuare, un exemplu de realizare a invenției, în legătură și cu figurile 1÷7 care reprezintă:

- fig. 1 – vedere laterală stânga a echipamentului tehnic de lucrat solul în benzi, semănat plante prășitoare, fertilizat și distribuit insecticide granulate în poziție de lucru conform invenției;
- fig. 2 – vedere de sus a echipamentului tehnic de lucrat solul în benzi, semănat plante prășitoare, fertilizat și distribuit insecticide granulate conform invenției;
- fig. 3 – secțiune după planul I-I a echipamentului de lucrat solul în benzi, semănat plante prășitoare, fertilizat și distribuit insecticide granulate conform invenției.
- fig. 4 – Detaliu II a echipamentului de lucrat solul în benzi, semănat plante prășitoare, fertilizat și distribuit insecticide granulate conform invenției.
- fig. 5 – secțiune după planul III-III a echipamentului de lucrat solul în benzi, semănat plante prășitoare, fertilizat și distribuit insecticide granulate conform invenției.
- fig. 6 – vedere laterală stânga a cadrului anterior al echipamentului tehnic de lucrat solul în benzi, semănat plante prășitoare, fertilizat și distribuit insecticide granulate conform invenției;
- fig. 7 – vedere laterală stânga a cadrului posterior al echipamentului tehnic de lucrat solul în benzi, semănat plante prășitoare, fertilizat și distribuit insecticide granulate conform invenției;

Echipamentul tehnic de lucrat solul în benzi, semănat plante prășitoare, fertilizat și distribuit insecticide granulate conform unui exemplu de realizare a invenției se compune dintr-un cadru anterior **1** care este prevăzut la partea din față cu niște plăci laterale inferioare **a** pe care pentru cuplarea la tiranții laterali ai tractorului este montată o bară de cuplare **2** asigurată prin intermediul unor plăcuțe **b** articulate cu bolț **c** și o ureche centrală superioară **d** pentru cuplarea tirantului central al tractorului cu ajutorul unui bolț **e** asigurat cu un știft **f** și o siguranță elastică **g**, iar la partea inferioară este prevăzut cu niște urechi laterale **h** cu limitator **i** pentru prinderea articulată a unor bare laterale **3** cu niște bolțuri **4** pe niște suporturi **5** montate cu niște bride **6** și niște piulițe **7** pe un cadru posterior **8** și la



partea superioară din spate o ureche centrală **j** pentru prinderea unui tirant central reglabil **9**, de tipul șurub-piuliță, cu niște bolțuri **10** asigurate cu un știft **f** și o siguranță elastică **g** pe o ureche centrală **k** situată în partea superioară din față a cadrului posterior **8**. Pe cadrul anterior **1** sunt montate o roată stânga **11** și o roată dreapta **12** pentru sprijin și niște secții de lucru **13**, echipate cu două discuri crestate **l** montate înclinat, un disc drept crestă **m**, un cuțit daltă **n**, două discuri sferice crestate **o**. Pe cadru posterior **8**, prevăzut cu o bară de cuplare **p** la tiranții laterali ai tractorului și o ureche centrală superioară față **k** de cuplare la tirantul central al tractorului sau tirantul central reglabil **9**, se montează niște secții de semănat **14** care au în componență aparate de distribuție semințe **r** antenate de la o roată de sprijin și acționare dreapta **15** prin intermediul unei transmisii cu lanț și roți de schimb **16**, niște lăzi pentru îngrășăminte chimice **17** și niște cutii pentru insecticide granulate **18** care au în componență aparate de distribuție **s** și **t** acționate de la o roată de sprijin stânga **19** prin intermediul unei transmisii cu lanț și roți de schimb **20**, niște brăzdare pentru încorporat îngrășăminte și insecticide **21**, un marcator de urmă stânga **22** și un marcator dreapta **23** acționate prin intermediul unui dispozitiv hidraulic **24** și o instalație de vacuum **25** care are în componență un exhaustor **v** antrenat de la priza de putere a tractorului prin intermediul unor transmisii cardanice **26** cuplate prin intermediul unui lagăr **w** și a unei transmisii cu curea multiplă **z**.



### Revendicări:

1. Echipamentul tehnic de lucrat solul în benzi, semănat plante prășitoare, fertilizat și distribuit insecticide granulate alcătuit dintr-un cadru anterior, o bară de cuplare, niște bare laterale, niște bolțuri, niște suporturi, niște bride, niște piulițe, un cadru posterior, un tirant central, niște bolțuri asigurate cu un știft și o siguranță elastică, niște roți stânga/dreapta pentru sprijin, niște secții de lucru echipate cu două discuri crestate montate înclinat, un disc drept crestă, un cuțit daltă, două discuri sferice crestate, niște secții de semănat care au în componență aparate de distribuit semințe antrenate de la o roată de sprijin și acționare dreapta prin intermediul unei transmisii cu roți de lanț, niște lăzi pentru îngrășăminte chimice și niște cutii pentru insecticide granulate care au în componență aparate de distribuție acționate de la o roată de sprijin stânga prin intermediul unei transmisii cu roți de lanț, niște brăzdare pentru încorporat îngrășăminte și insecticide, niște marcatoare de urmă stânga/dreapta acționate prin intermediul unui dispozitiv hidraulic și o instalație de vacuum care are în componență un exhaustor antrenat de la priza de putere a tractorului prin intermediul unor transmisii cardanice, a unui lagăr și a unei transmisii cu curea multiplă, **caracterizat prin aceea că un cadru anterior 1 este prevăzut la partea inferioară cu niște urechi laterale h cu limitator i necesare pentru prinderea articulată a unor bare laterale 3 cu niște bolțuri 4 pe niște suporturi 5 montate cu niște bride 6 și niște piulițe 7 pe un cadru posterior 8, iar la partea superioară din spate o ureche centrală j pentru prinderea unui tirant central reglabil 9, de tipul șurub-piuliță, cu niște bolțuri 10 asigurate cu un știft f și o siguranță elastică g pe o ureche centrală k situată în partea superioară din față a unui cadru posterior 8.**



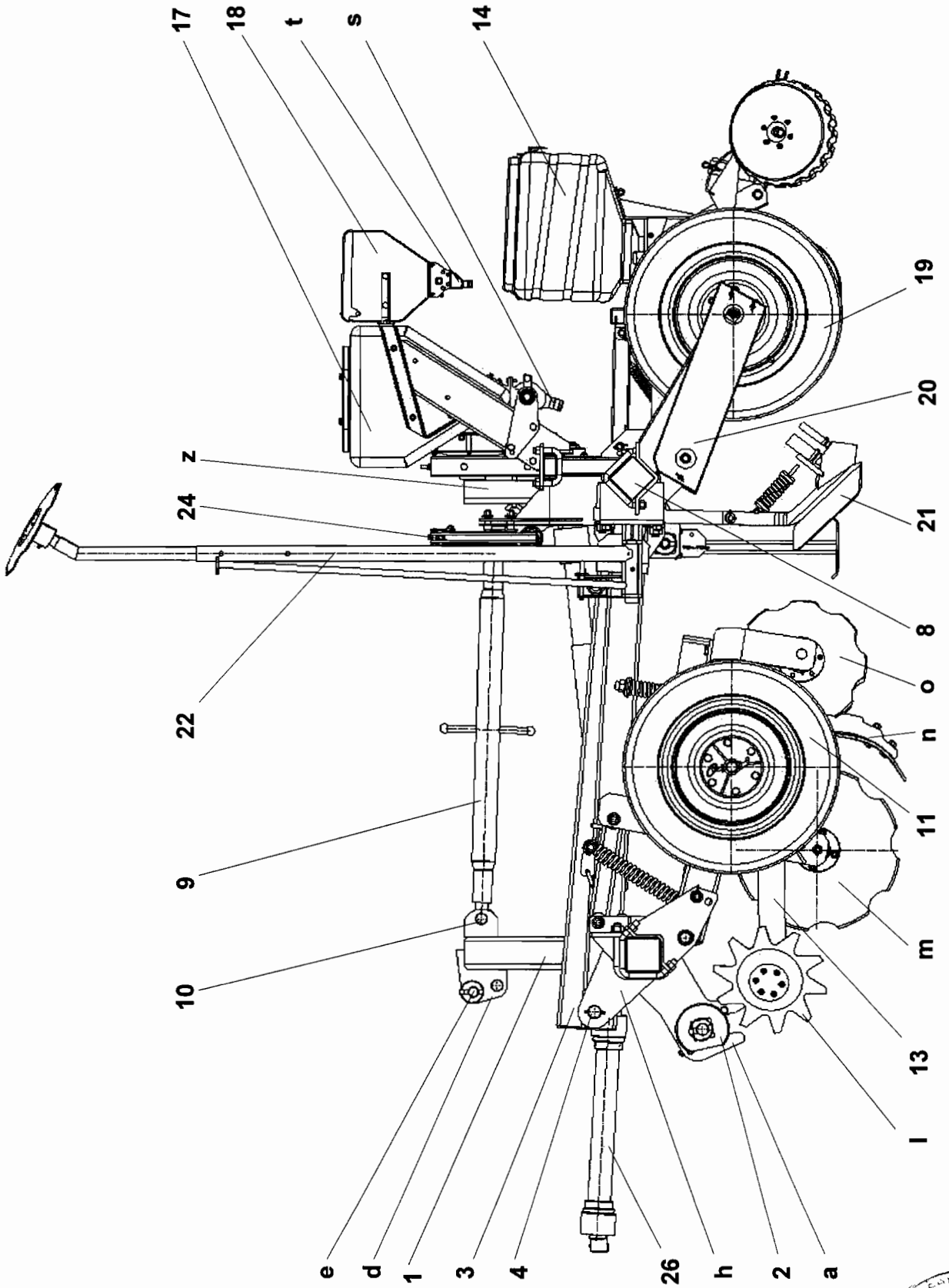


Fig.1



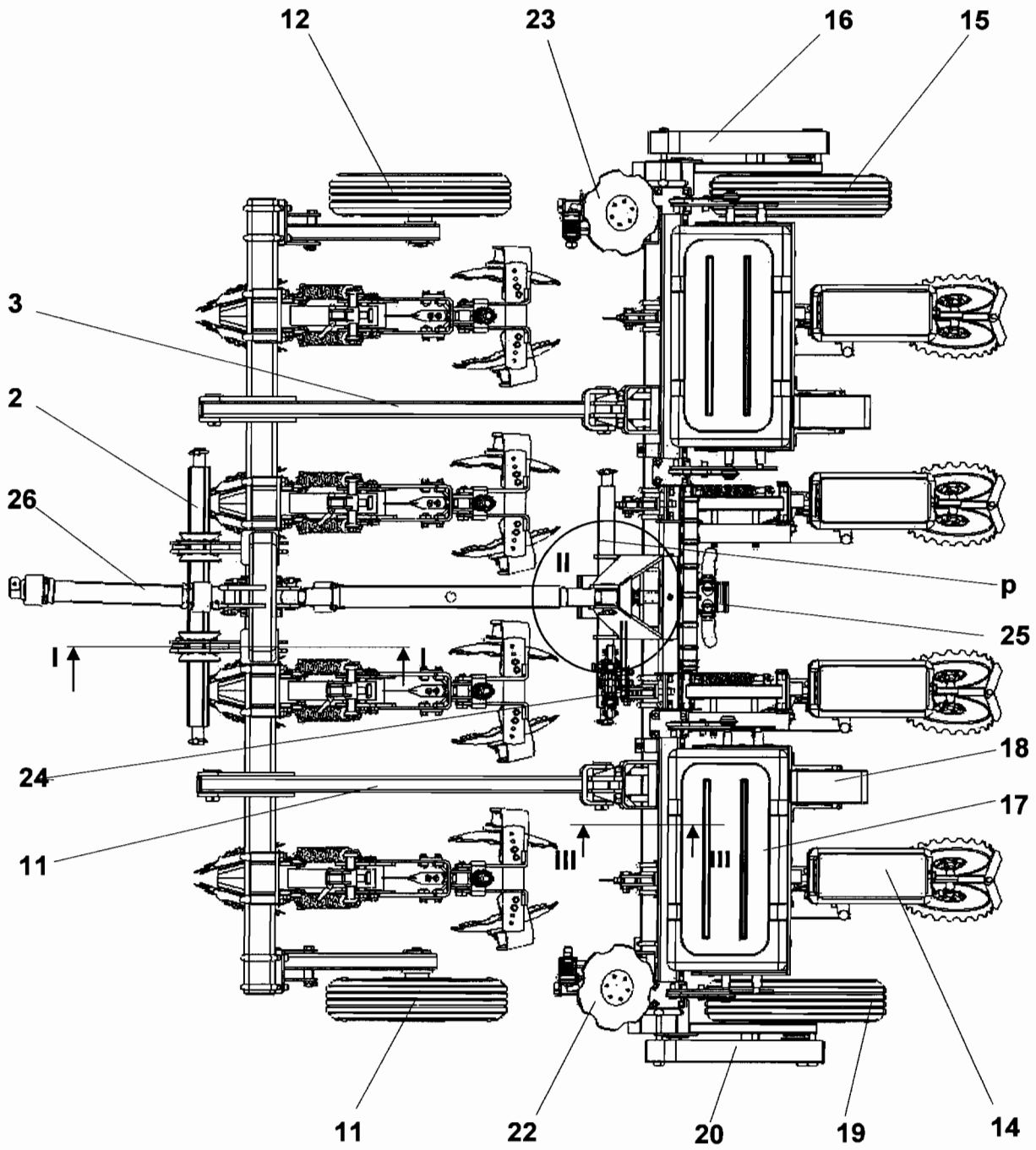


Fig. 2.



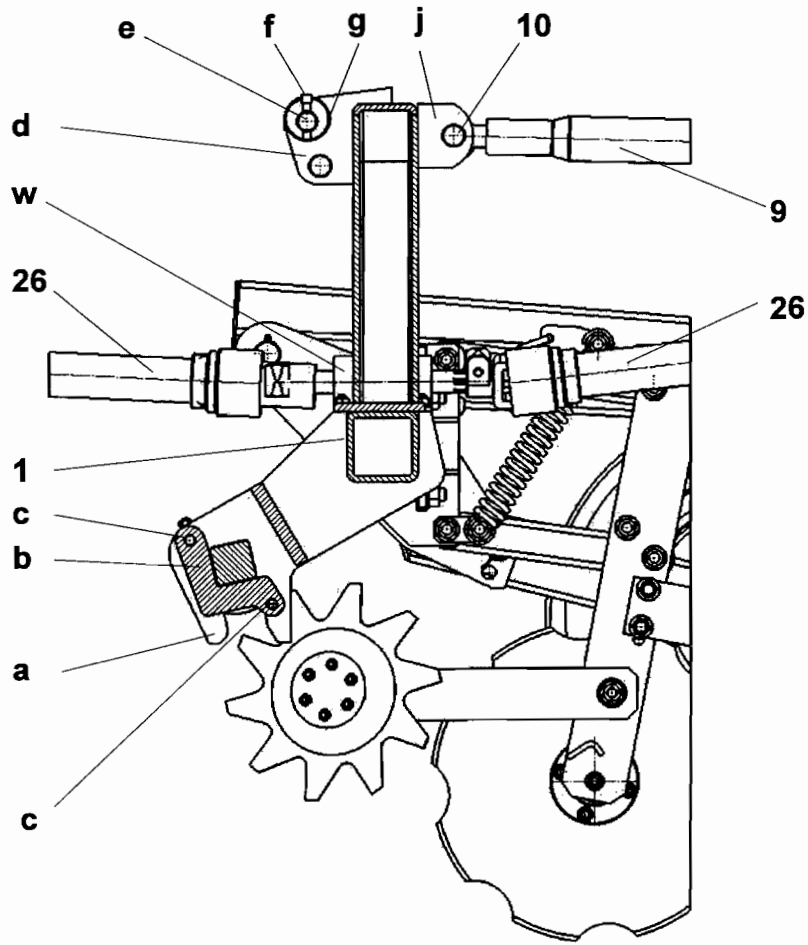


Fig. 3.

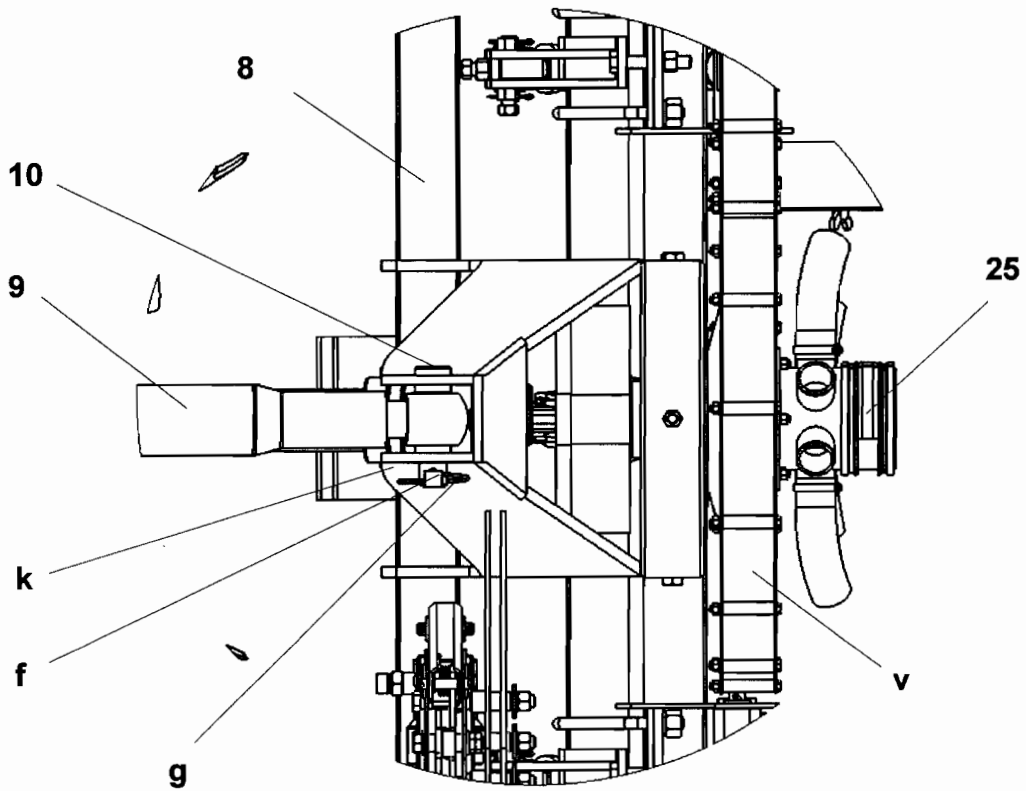


Fig. 4.





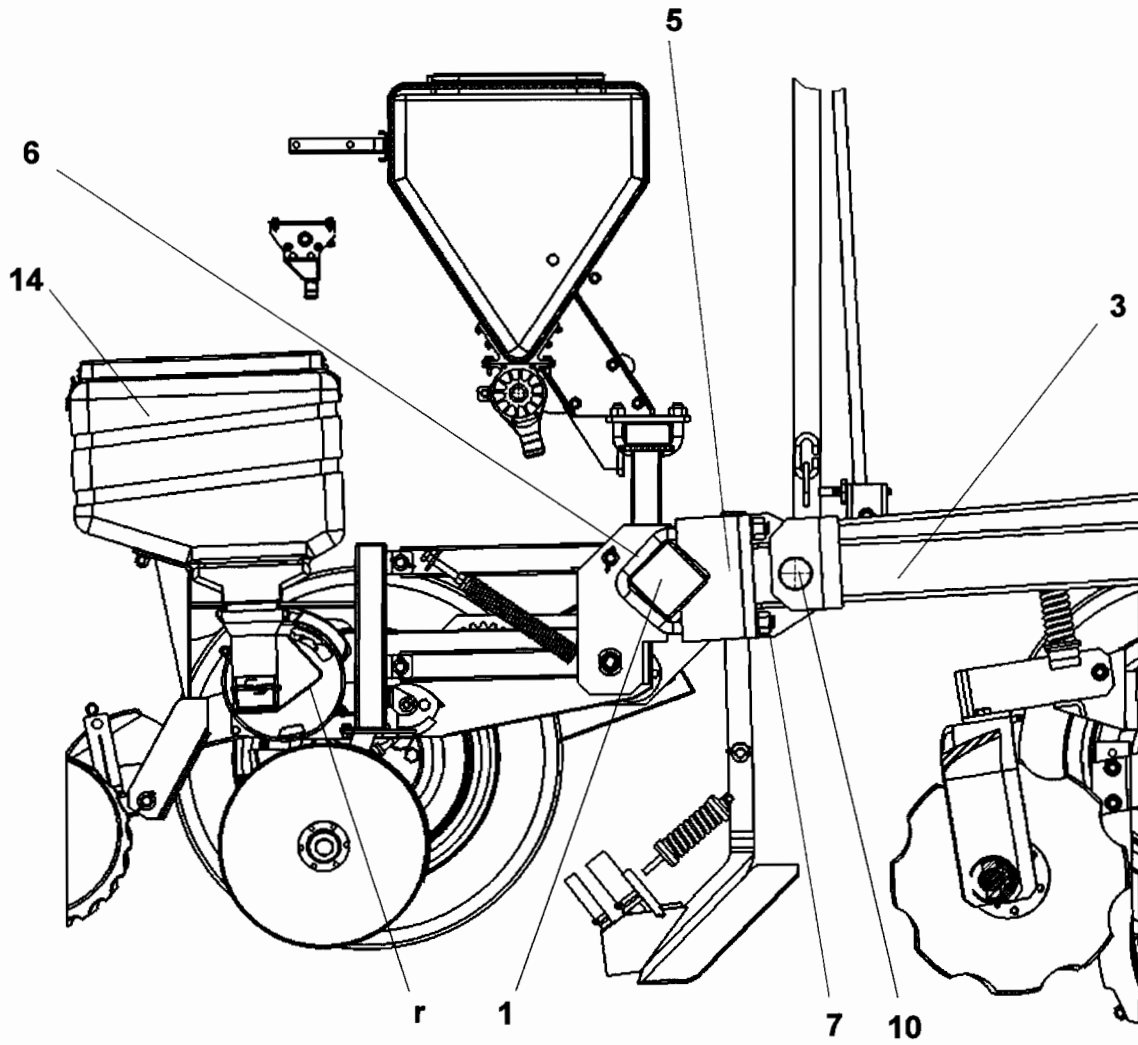


Fig. 5.



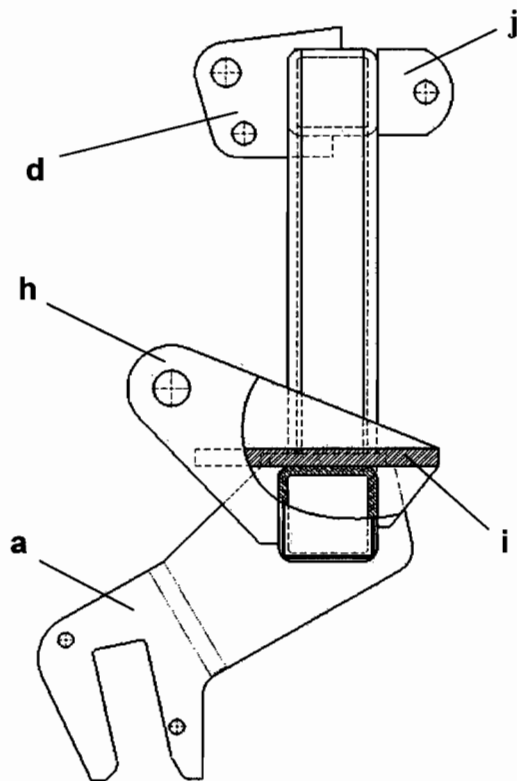


Fig. 6.

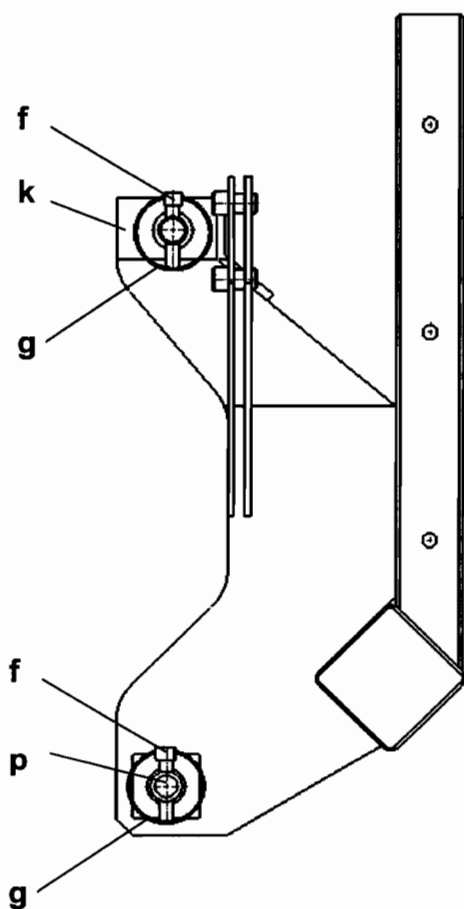


Fig. 7.

