



(12)

## BREVET DE INVENȚIE

(21) Nr. cerere: **a 2009 00918**

(22) Data de depozit: **11/11/2009**

(45) Data publicării mențiunii acordării brevetului: **30/03/2017** BOPI nr. **3/2017**

(41) Data publicării cererii:  
**30/05/2011** BOPI nr. **5/2011**

(73) Titular:  
• **INSTITUTUL NAȚIONAL DE  
CERCETARE-DEZVOLTARE PENTRU  
MAȘINI ȘI INSTALAȚII DESTINATE  
AGRICULTURII ȘI INDUSTRIEI  
ALIMENTARE, - INMA,  
BD.ION IONESCU DE LA BRAD NR.6,  
SECTOR 1, BUCUREȘTI, B, RO**

(72) Inventatori:  
• **MARIN EUGEN,  
BD.ION IONESCU DE LA BRAD NR.6,  
AP.128, SECTOR 1, BUCUREȘTI, B, RO;**

• **COJOCARU IOSIF, STR.ȘTIRBEI VODĂ  
NR.162, BL.22,SC.A, ET.5, AP.17,  
SECTOR 1, BUCUREȘTI, B, RO;**  
• **CONSTANTIN NICOLAE,  
STR. VALEA IALOMIȚEI NR.1A, BL.C18A,  
SC.2, AP.69, SECTOR 6, BUCUREȘTI, B,  
RO;**  
• **SORICĂ CRISTIAN MARIAN,  
STR.DUNĂRII, BL.D 15, SC.A, AP.16,  
ROȘIORII DE VEDE, TR, RO**

(56) Documente din stadiul tehnicii:  
**GB 1542706; US 3701327; GB 1369666;  
FR 2527417 A1**

(54) **ECHIPAMENT DE LUCRAT SOLUL ÎN BENZI, SEMĂNAT  
PLANTE PRĂȘITOARE, FERTILIZAT ȘI DISTRIBUT  
INSECTICIDE GRANULATE**



# RO 126262 B1

1 Invenția se referă la un echipament destinat lucrării solului în benzi, semănat plante  
prășitoare, fertilizat și distribuit insecticide granulate, care poate fi utilizat independent la o  
3 trecere pentru prelucrarea, mobilizarea și afânarea solului pe o zonă numită "bandă îngustă",  
iar la altă trecere, pentru semănatul culturilor de plante prășitoare (semănatul bob cu bob la  
5 porumb, floarea-soarelui etc.), concomitent cu administrarea îngrășămintelor chimice și  
insecticidelor, sau simultan, când prelucrarea solului în "benzi înguste", semănatul plantelor  
7 prășitoare, fertilizatul, distribuirea insecticidelor granulate, încorporarea în sol, acoperirea și  
tasarea ușoară se realizează la o singură trecere.

9 Este cunoscut un echipament destinat pentru prelucrarea solului în "benzi înguste",  
semănatul și fertilizatul culturilor de plante prășitoare. Acest echipament prezintă dezavantajul  
11 că nu poate fi utilizat independent, la prelucrarea solului sau la semănatul și fertilizatul culturilor  
de plante prășitoare, din cauza faptului că secțiile de semănat și fertilizat sunt montate în spate,  
13 pe cadrul secțiilor de prelucrare a solului în "benzi înguste". Totodată, aceste echipamente au  
dezavantajul că sunt complicate, necesită operații de demontare și montare greoaie pentru  
15 intervențiile tehnice la componentele lor, ceea ce conduce la pierdere de timp și productivitate.

Se cunoaște, din documentul **GB 1542706**, o mașină agricolă ce realizează la o singură  
17 trecere pregătirea în benzi a solului pentru semănat, fertilizatul cu îngrășămintă chimice solide,  
aplicarea de insecticide și semănatul semințelor de plante prășitoare. Mașina prezintă un cadru  
19 anterior care se cuplează la tractor printr-o legătură convențională în trei puncte, și care are  
prevăzute organe active de lucru de tip disc, acționate de la priza de putere a tractorului. Cadrul  
21 anterior se continuă cu un șasiu pe care sunt prevăzute cutii pentru îngrășămintă chimice  
solide, și un sistem de transport cu roți, a cărui poziție este controlată hidraulic, precum și secții  
23 de semănat, montate pivotabil printr-o legătură deformabilă, de tip paralelogram. În fața fiecărei  
secții de semănat sunt montate înclinat perechi de discuri care au rolul de a preveni înfundarea  
25 cu iarbă sau cu alte resturi vegetale a brăzdarelor de semănat, iar în spatele secțiilor de  
semănat sunt montate roți de tasare. Pe cadrul anterior sunt prevăzute organe de afânare  
27 adâncă a solului, tip daltă, care mobilizează solul pe adâncimea de 20...25 cm, aliniat cu  
brăzdarele de semănat. Pe șasiu mai sunt montate și lăzi pentru insecticide, prevăzute cu  
29 aparate de distribuție și tuburi de conducere, antrenarea aparatelor de distribuție fiind făcută de  
la roțile de sprijin, prin transmisii cu lanț.

31 Mai este cunoscut, din documentul **US 3701327**, un utilaj agricol complex, care, la o  
singură trecere, realizează pregătirea patului germinativ, fertilizarea cu îngrășămintă chimice  
33 solide, semănatul, acoperirea și tasarea ușoară a brazdelor semănate. Cadrul utilajului include  
trei bare transversale, pe bara anterioară fiind montate discuri riflate, a căror adâncime de lucru  
35 este reglată prin intermediul roților de sprijin ale mașinii. Utilajul prezintă cutii pentru semințe  
și lăzi pentru îngrășămintă chimice. Pregătirea solului este realizată de către discurile riflate, iar  
37 secțiile de semănat prezintă brăzdare dublu-disc pentru deschiderea brazdei, pentru  
încorporarea îngrășămintelor chimice fiind prevăzut un disc rotativ. Mișcarea aparatelor de  
39 distribuție a îngrășămintelor este realizată de la roțile de sprijin ale utilajului, în timp ce mișcarea  
aparatelor de distribuție a semințelor este primită de la niște roți de tasare aflate în partea din  
41 spate a utilajului, care au rolul de tasare ușoară a solului, după semănat.

Problema tehnică pe care invenția își propune să o rezolve constă în realizarea unui  
43 echipament de lucrat solul în benzi, semănat plante prășitoare, fertilizat și distribuit insecticide  
granulate, la care montarea și demontarea elementelor din componență, pentru configurarea  
dorită a acestuia, ca și accesul pentru intervențiile tehnice la componente să poată fi făcute cu  
45 ușurință și într-un timp redus.

# RO 126262 B1

Echipamentul de lucrat solul în benzi, semănat plante prășitoare, fertilizat și distribuit insecticide granulate, conform invenției, rezolvă această problemă tehnică și înlătură dezavantajele menționate prin aceea că este alcătuit dintr-un cadru anterior, care este prevăzut, la partea din față, cu niște plăci laterale inferioare, pe care este montată și asigurată, prin intermediul unor plăcuțe articulate cu bolț, o bară de cuplare la tiranții laterali ai tractorului, și o ureche centrală superioară, pentru cuplarea, cu ajutorul unui bolț, asigurat cu un știft și o siguranță elastică, a tirantului central al tractorului, iar la partea inferioară este prevăzut cu niște urechi laterale, cu limitator, pentru prinderea articulată cu niște bolțuri a unor bare pe niște suporturi montate cu niște bride pe un cadru posterior, și la partea inferioară, din spate, o ureche centrală, pentru prinderea unui tirant central reglabil, de tipul șurub-piuliță, cu niște bolțuri, asigurate cu un cui și o siguranță elastică, pe o ureche centrală, situată în partea superioară, din față, a cadrului posterior.

Pe cadrul anterior sunt montate niște roți stânga/dreapta, pentru sprijin, și niște secții de lucru, echipate cu organe active ce realizează decopertarea miriștii, tăierea buruienilor, crestarea în plan vertical a solului pe axul rândului, pătrunderea în sol pentru crearea unui canal, mobilizarea și afânarea solului în "benzi înguste". Pe cadrul posterior, prevăzut cu o bară de cuplare la tiranții laterali ai tractorului, și o ureche centrală, superioară, față, pentru cuplarea la tirantul central al tractorului, în vederea realizării semănatului plantelor prășitoare, fertilizatului și distribuirii insecticidelor granulate, încorporarea în sol, acoperirea lor și tasarea ușoară, se montează niște secții de semănat care au în componența lor niște aparate de distribuție semințe, antrenate de la o roată de sprijin, și acționare dreapta prin intermediul unei transmisii cu lanț și roți de schimb, niște lăzi pentru îngrășăminte chimice, și niște cutii pentru insecticide granulate, care au în componența lor niște aparate de distribuție, acționate de la o roată de sprijin stânga, prin intermediul unei transmisii cu lanț și roți de schimb, niște brăzdare pentru încorporat îngrășăminte și insecticide, niște marcatoare de urmă stânga/dreapta, acționate prin intermediul unui dispozitiv hidraulic, și o instalație de vacuum ce are în componență un exhaustor antrenat de la priza de putere a tractorului, prin intermediul unor transmisii cardanice, cuplate prin intermediul unui lagăr și al unei transmisii cu curea multiplă.

Echipamentul de lucrat solul în benzi, semănat plante prășitoare, fertilizat și distribuit insecticide granulate, conform invenției, prezintă următoarele avantaje:

- realizează însămânțarea plantelor prășitoare (semănatul bob cu bob la porumb, floarea-soarelui etc.), fertilizarea și distribuirea insecticidelor granulate în perioada optimă, în funcție de condițiile pedoclimatice, atât pe terenuri lucrate în "benzi înguste", din toamnă, și semănite primăvara, cât și pe terenuri nepregătite pentru semănat;

- asigură accesul, ușurează și reduce timpul necesar pentru montarea și demontarea barelor de legătură a echipamentului de lucrat solul, și a echipamentului de semănat, cât și pentru intervențiile tehnice la componente;

- are o construcție simplificată, datorită soluțiilor noi alese, care îi conferă realizare ușoară din punct de vedere tehnologic, siguranță în exploatare, întreținere, reglaje simple și ușor de exploatat, de către un singur operator.

Se dă, în continuare, un exemplu de realizare a invenției, în legătură și cu fig. 1...7, ce reprezintă:

- fig. 1, vedere laterală stânga, în poziție de lucru, a echipamentului de lucrat solul în benzi, semănat plante prășitoare, fertilizat și distribuit insecticide granulate, conform invenției;

- fig. 2, vedere de sus a echipamentului de lucrat solul în benzi, semănat plante prășitoare, fertilizat și distribuit insecticide granulate, conform invenției;

# RO 126262 B1

1 - fig. 3, secțiune după planul I-I a echipamentului de lucrat solul în benzi, semănat plante  
prășitoare, fertilizat și distribuit insecticide granulate, conform invenției;

3 - fig. 4, detaliu II al echipamentului de lucrat solul în benzi, semănat plante prășitoare,  
fertilizat și distribuit insecticide granulate, conform invenției;

5 - fig. 5, secțiune după planul III-III a echipamentului de lucrat solul în benzi, semănat  
plante prășitoare, fertilizat și distribuit insecticide granulate, conform invenției;

7 - fig. 6, vedere laterală stânga a cadrului anterior al echipamentului de lucrat solul în  
benzi, semănat plante prășitoare, fertilizat și distribuit insecticide granulate, conform invenției;

9 - fig. 7, vedere laterală stânga a cadrului posterior al echipamentului de lucrat solul în  
benzi, semănat plante prășitoare, fertilizat și distribuit insecticide granulate, conform invenției.

11 Echipamentul de lucrat solul în benzi, semănat plante prășitoare, fertilizat și distribuit  
insecticide granulate, conform unui exemplu de realizare a invenției, se compune dintr-un cadru  
13 anterior **1**, care este prevăzut, la partea din față, cu niște plăci laterale inferioare **a**, pe care,  
pentru cuplarea la tiranții laterali ai tractorului, este montată o bară de cuplare **2**, asigurată prin  
15 intermediul unor plăcuțe **b** articulate cu bolț **c** și o ureche centrală superioară **d**, pentru cuplarea  
tirantului central al tractorului cu ajutorul unui bolț **e**, asigurat cu un știft **f** și o siguranță elastică  
17 **g**, iar la partea inferioară este prevăzut cu niște urechi laterale **h**, cu limitator **i**, pentru prinderea  
articulată a unor bare laterale **3**, cu niște bolțuri **4** pe niște suporturi **5**, montate cu niște bride  
19 **6** și niște piulițe **7** pe un cadru posterior **8**, și la partea superioară din spate, o ureche centrală  
**j**, pentru prinderea unui tirant central reglabil **9**, de tipul șurub-piuliță, cu niște bolțuri **10** asigu-  
21 rate cu un știft **f** și o siguranță elastică **g** pe o ureche **k** centrală, situată în partea superioară,  
din față, a cadrului posterior **8**.

23 Pe cadrul anterior **1** sunt montate o roată stânga **11** și o roată dreapta **12**, pentru sprijin,  
și niște secții de lucru **13**, echipate cu două discuri crestate **l**, montate înclinat, un disc drept  
25 crestat **m**, un cuțit daltă **n**, două discuri sferice crestate **o**. Pe cadrul posterior **8**, prevăzut cu o  
bară de cuplare **p** la tiranții laterali ai tractorului, și o ureche **k** centrală, superioară față de  
27 cuplare la tirantul central al tractorului sau tirantul central reglabil **9**, se montează niște secții de  
semănat **14**, care au în componență aparate de distribuție semințe **r** antrenate de la o roată de  
29 sprijin dreapta **15** și acționare, prin intermediul unei transmisii cu lanț **16** și roți de schimb, niște  
lăzi pentru îngrășămintă chimice **17** și niște cutii pentru insecticide granulate **18**, care au în com-  
31 ponență aparate de distribuție **s** și **t**, acționate de la o roată de sprijin stânga **19**, prin intermediul  
unei transmisii cu lanț **20** și roți de schimb, niște brăzdare pentru încorporat îngrășămintă și  
33 insecticide **21**, un marcator de urmă stânga **22** și un marcator de urmă dreapta **23**, acționate  
prin intermediul unui dispozitiv hidraulic **24**, și o instalație de vacuum **25**, ce are în componență  
35 un exhaustor **v** antrenat de la priza de putere a tractorului, prin intermediul unor transmisii  
cardanice **26**, cuplate prin intermediul unui lagăr **w** și al unei transmisii cu curea multiplă **z**.

# RO 126262 B1

## Revendicare

1

Echipament de lucrat solul în benzi, semănat plante prășitoare, fertilizat și distribuit insecticide granulate, care cuprinde un cadru anterior (1), pe care sunt montate o roată stânga (11) și o roată dreapta (12), și niște secții de lucru (13) pentru prelucrarea solului, fiecare secție fiind echipată cu două discuri crestate (l), montate înclinat, un disc drept crestă (m), un cuțit daltă (n) și două discuri sferice crestate (o), și un cadru posterior (8), pe care sunt montate niște secții de semănat (14) care conțin aparate de distribuție semințe (r), antrenate de la o roată de sprijin dreapta (15), printr-o transmisie cu lanț (16), niște lăzi pentru îngrășăminte chimice (17) și niște cutii pentru insecticide granulate (18), care au în componență aparate de distribuție (s, t) acționate de la o roată de sprijin stânga (19), prin intermediul unei transmisii cu lanț (20), niște brăzdare pentru încorporat îngrășăminte și insecticide (21), un marcator de urmă stânga (22) și un marcator de urmă dreapta (23), acționate printr-un dispozitiv hidraulic (24), și o instalație de vacuum (25) cu exhaustor (v) antrenat de la priza de putere a tractorului, prin intermediul unei transmisii cardanice (26), **caracterizat prin aceea că** pe cadrul anterior (1) sunt prevăzute, la partea inferioară, niște urechi laterale (h) cu limitator (i), care servesc pentru prinderea articulată a unor bare laterale (3), prin intermediul unor bolțuri (4), pe niște suporturi (5) montate pe cadrul posterior (8) cu ajutorul unor bride (6) și al unor piulițe (7), legătura dintre cadrul anterior (1) și cadrul posterior (8) fiind realizată și prin intermediul unui tirant central reglabil (9), de tipul șurub-piuliță, montat prin intermediul unei urechi centrale (j), prevăzute la partea superioară a cadrului anterior (1), și al unei urechi (k) centrale, prevăzute în partea superioară a cadrului posterior (8), ceea ce permite montarea și demontarea cu ușurință a elementelor de legătură ale echipamentului, în scopul configurării dorite a acestuia.

3  
5  
7  
9  
11  
13  
15  
17  
19  
21  
23

(51) Int.Cl.

A01B 49/06<sup>(2006.01)</sup>,

A01B 79/02<sup>(2006.01)</sup>,

A01C 7/06<sup>(2006.01)</sup>

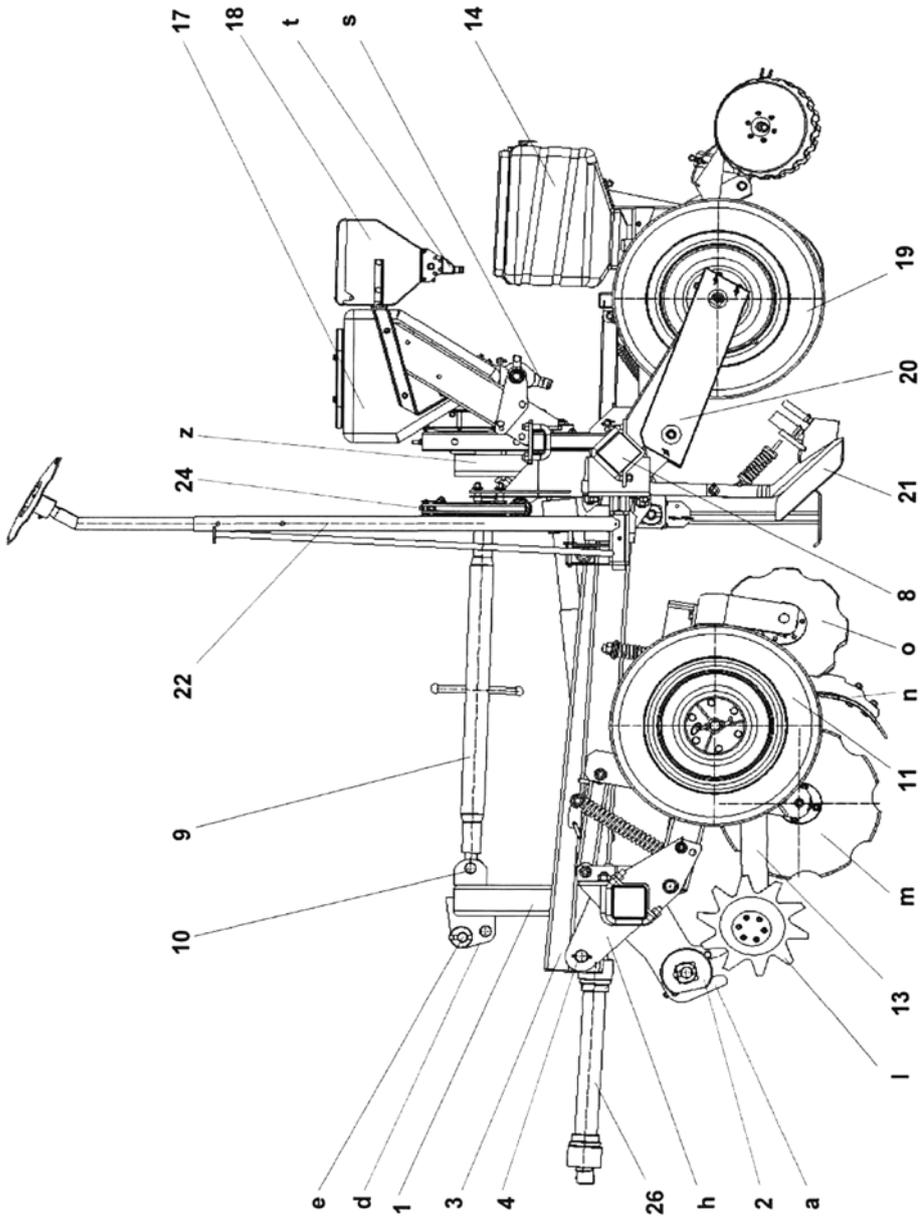


Fig. 1

(51) Int.Cl.

A01B 49/06<sup>(2006.01)</sup>;

A01B 79/02<sup>(2006.01)</sup>;

A01C 7/06<sup>(2006.01)</sup>

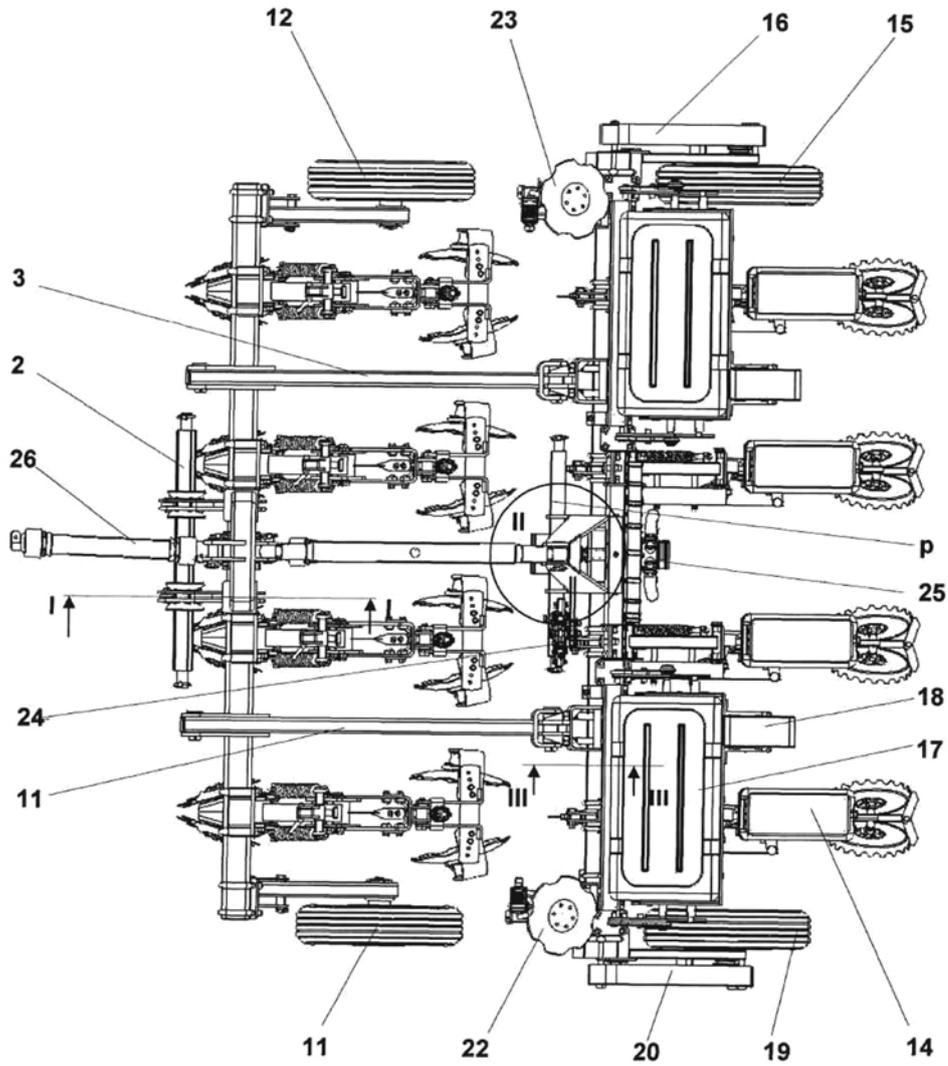


Fig. 2

(51) Int.Cl.

A01B 49/06<sup>(2006.01)</sup>;

A01B 79/02<sup>(2006.01)</sup>;

A01C 7/06<sup>(2006.01)</sup>

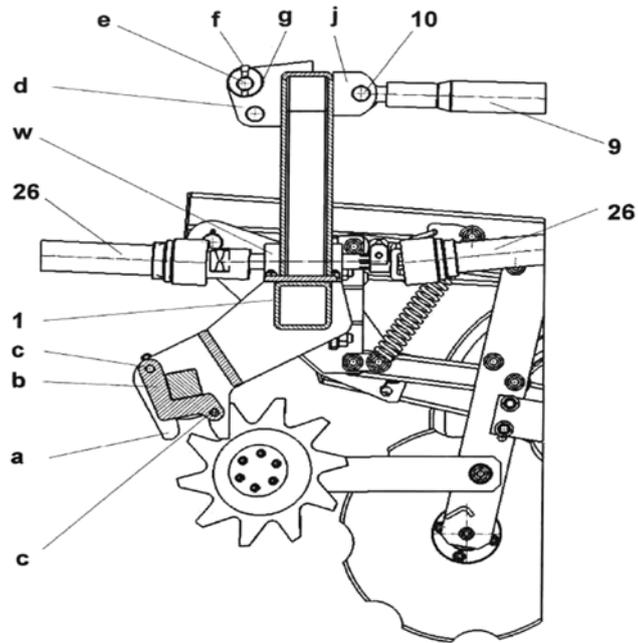


Fig. 3

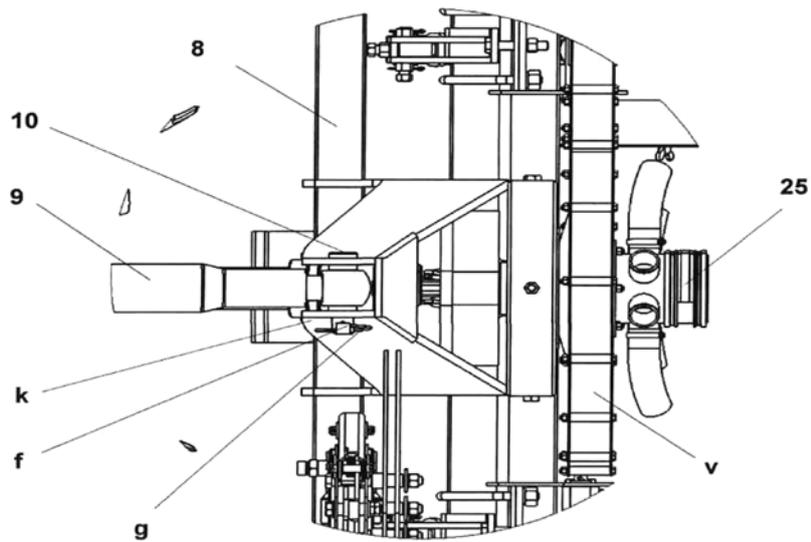


Fig. 4

(51) Int.Cl.

A01B 49/06<sup>(2006.01)</sup>;

A01B 79/02<sup>(2006.01)</sup>;

A01C 7/06<sup>(2006.01)</sup>

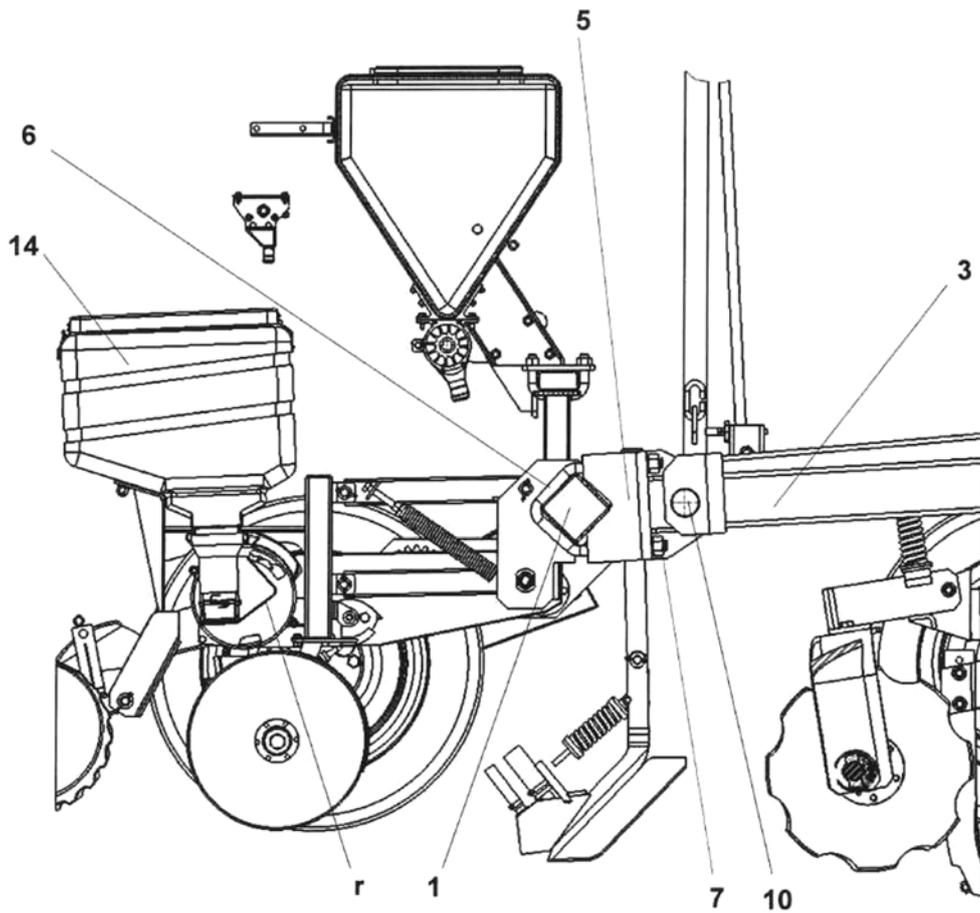


Fig. 5

(51) Int.Cl.

A01B 49/06<sup>(2006.01)</sup>;

A01B 79/02<sup>(2006.01)</sup>;

A01C 7/06<sup>(2006.01)</sup>

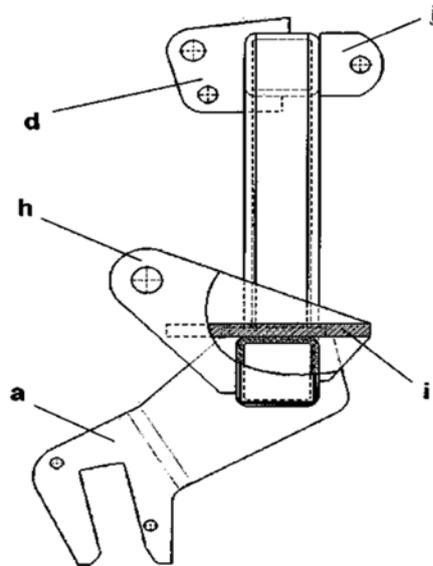


Fig. 6

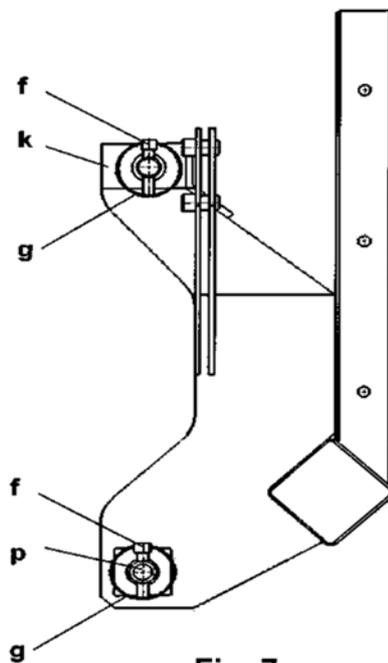


Fig. 7



Editare și tehnoredactare computerizată - OSIM  
Tipărit la: Oficiul de Stat pentru Invenții și Mărci  
sub comanda nr. 113/2017