

(12) CERERE DE BREVET DE INVENȚIE

(21) Nr. cerere: a 2009 00917

(22) Data de depozit: 11.11.2009

(41) Data publicării cererii:
30.05.2011 BOPI nr. 5/2011

(71) Solicitant:
• INSTITUTUL NAȚIONAL DE
CERCETARE-DEZVOLTARE PENTRU
MAȘINI ȘI INSTALAȚII DESTINATE
AGRICULTURII ȘI INDUSTRIEI
ALIMENTARE, - INMA,
BD. ION IONESCU DE LA BRAD NR.6,
SECTOR 1, BUCUREȘTI, B, RO

(72) Inventatori:
• MARIN EUGEN,
BD ION IONESCU DE LA BRAD, NR.6,
AP.128, SECTOR 1, BUCUREȘTI, B, RO;
• COJOCARU IOSIF, STR.ȘTIRBEI VODĂ
NR.162, BL.22A, SC.A, ET.5, AP. 17,
SECTOR 1, BUCUREȘTI, B, RO;
• MANEA DRAGOȘ, STR.MATEI BASARAB
BL.MB16, SC.C, AP.5, SLOBOZIA, IL, RO;
• SORICĂ CRISTIAN MARIAN,
STR.DUNĂRII, BL.D15, SC.A, AP.16,
ROȘIORII DE VEDE, TR, RO

(54) ECHIPAMENT TEHNIC CU ORGANE DE LUCRU PENTRU
PREGĂTIT SOLUL ȘI SEMĂNAT CEREALE PĂIOASE

(57) Rezumat:

Invenția se referă la un echipament tehnic cu organe de lucru pentru pregătirea solului și semănatul cerealelor păioase. Echipamentul conform invenției este alcătuit dintr-un cadru (1) anterior, pe care se montează un reductor (2) cu angrenaj conic, cu niște roți (3) dințate pentru acționarea prin rotație în plan vertical a unor organe (4, 5) de tipul cuțit lamă, respectiv, cuțit dinte, interschimbabile cu ajutorul unor piulițe (6) cu autoblocare, prevăzute la partea din față cu niște plăci (a) laterale inferioare cu decupare, pentru montarea și asigurarea cu o piesă (7) articulată arc (8) al unei bare (9) de cuplare, iar la partea din spate are alte plăci (b) laterale inferioare cu decupare, pentru prinderea cu ușurință și asigurarea cu niște piese (10) articulate, pe niște bolțuri (c) situate pe niște plăci (d) laterale ale unui cadru (11) posterior, legat la partea superioară cu un tirant (12) central, pentru a susține un buncăr (13) pentru semințe, prevăzute la partea inferioară cu un aparat (14) de distribuție, acționat de o transmisie (15) de la o roată (16) metalică cu piteni, un sistem de transport pneumatic al semințelor, format dintr-un ventilator (17) acționat printr-o transmisie (18) mecanică, transportă amestecul aer-semințe către un cap (19) divizor și mai departe prin niște tuburi (20) flexibile la niște brăzdare (21) dublu-disc, care au niște brațe (e), prevăzute la partea inferioară cu niște piese (f) de legătură, cu niște suprafețe (g) dispuse la un unghi (h), fixate cu niște piulițe (i) și cu un șurub (j), pe care se montează niște discuri (k) pe trei rânduri, la niște distanțe (l), o apărătoare (m) și un răzuitor (n) cu ajutorul unui suport (o) și al unui șurub (p), astfel încât

pot fi schimbate în niște brăzdare (22) monodisc prin demontarea apărătoarei (m), a răzuitorului (n) și a discului (k), și prin asamblarea cu un șurub (r) a unei piese (s) pentru protecție, cadrul (11) posterior mai susținând și o grapă (23) cu dinți elastici.

Revendicări: 2
Figuri: 10

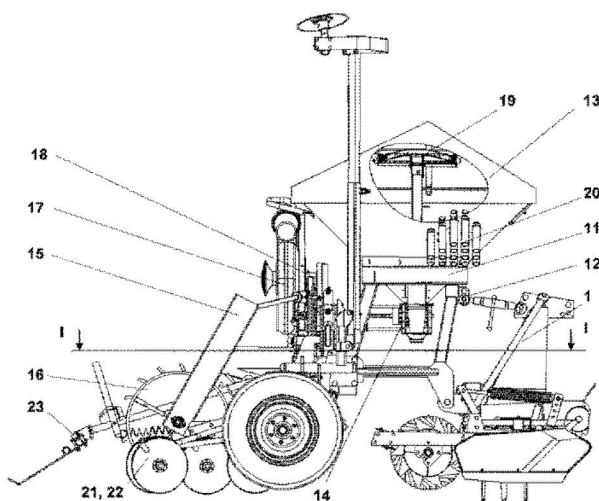


Fig. 1



ECHIPAMENT TEHNIC CU ORGANE DE LUCRU PENTRU PREGĂTIT SOLUL ȘI SEMĂNAT CEREALE PĂIOASE

Invenția se referă la un echipament tehnic polivalent destinat pregătirii solului și semănatului care utilizează organe de lucru pentru înființarea culturilor de cereale păioase, leguminoaselor pentru boabe, plantelor de nutreț, în teren pregătit sau semipregătit (teren cu crustă care necesită afânarea ulterioară a stratului de la suprafață pentru semănat), cât și pe teren în care prelucrarea de bază a solului, însămânțarea și tasarea ulterioară se realizează într-un singur ciclu de lucru.

Pe plan mondial sunt cunoscute echipamente tehnice destinate pentru înființarea culturilor de cereale păioase care sunt prevăzute cu organe de lucru pentru pregătit solul și semănat, spre exemplu, semănătoarea ECOMACC 300 realizată de firma MaterMacc și semănătoarea AD-P SUPER realizată de firma Amazone care sunt utilizate pe terenuri cu pregătirea patului germinativ pe terenuri cu bulgări de pământ la suprafață.

Echipamentele tehnice realizate de aceste firme prezintă dezavantajul că, în exploatare, nu sunt polivalente prin faptul că nu au în componență diferite organe active care, prin simple montări sau demontări, să poată fi utilizate, în scopul încadrării în perioada optimă de efectuare a lucrărilor agricole, atât pe terenuri pregătite, semipregătite cât și nepregătite pentru semănat. Totodată, aceste semănători au dezavantajul că sunt complicate, necesită operații de demontare și montare greoaie pentru intervențiile tehnice la componentele lor, ceea ce conduce la pierdere de timp și productivitate.

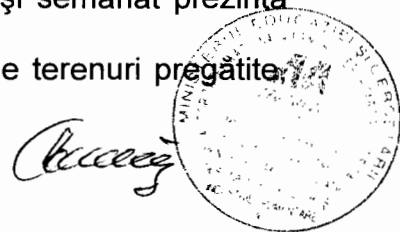
Problema tehnică, rezolvată prin invenție, constă în realizarea unui echipament tehnic polivalent, cu diferite organe active, conceput în construcție modulară, care prin simple montări sau demontări ale organelor active permite efectuarea simultană sau independentă a lucrării solului și semănatului cerealelor păioase, leguminoaselor pentru boabe, plantelor de nutreț, atât pe terenuri pregătite, semipregătite cât și nepregătite pentru semănat, în scopul încadrării în perioada optimă de efectuare a lucrărilor agricole.

Echipamentul tehnic cu organe de lucru pentru pregătit solul și semănat cereale păioase, **conform invenției**, rezolvă această problemă tehnică și înlătură dezavantajele menționate, prin aceea că este alcătuit dintr-un cadru anterior care este prevăzut la partea din față cu plăci laterale inferioare cu decupare pentru montarea și asigurarea cu piesă articulată și arc a unei bare de cuplare la brațele laterale ale mecanismului de suspendare al tractorului, iar la partea din spate are alte plăci laterale inferioare cu decupare pentru prinderea și asigurarea cu piese articulate pe niște bolțuri situate pe plăcile laterale ale unui cadru posterior. Legătura dintre cadrul anterior și cadrul posterior se face și la partea superioară cu un tirant central articulată pe bolțuri dublu asigurate cu știfturi și siguranță elastică. O transmisie cardanică, un reductor cu angrenaj coriic, un angrenaj cu roți dințate cu dinți drepți, situate pe cadrul anterior, acționează prin rotirea în plan vertical organele de lucru demontabile de tipul cuțit lamă sau dinte. Pe cadrul posterior este montat un buncăr pentru semințe prevăzut la partea inferioară cu aparat de distribuție acționat de o transmisie de la o roata metalică cu pinteni, un sistem de transport pneumatic, realizat cu un ventilator acționat printr-o transmisie mecanică, care transportă amestecul aer-semințe către un cap divizor și mai departe prin tuburile flexibile la brăzdarele de tipul dublu-disc care pot fi modificate ușor în monodisc prin simple demontări iar pentru acoperirea suplimentară a semințelor și nivelarea solului este prevăzută o grapă cu dinți elastici.

Echipamentul tehnic cu organe de lucru pentru pregătit solul și semănat prezintă următoarele avantaje față de cele aflate în exploatare:

- realizează semănatul cerealelor păioase în perioada optimă, atât pe terenuri pregătite, semipregătite cât și pe terenuri nepregătite pentru semănat;

OFICIUL DE STAT PENTRU INVENȚII ȘI MĂRCI Cerere de brevet de invenție Nr. <u>a 2009 00 917</u> Data depozit <u>11-11-2009</u>
--

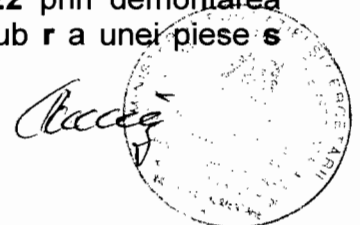


- asigură accesul, ușurează și reduce timpul necesar pentru schimbarea cuțitelor lamă cu cele tip dinte sau a brăzdarelor dublu disc în monodisc și pentru intervențiile tehnice la componente;
- are o construcție simplificată datorită soluțiilor noi alese care îi conferă realizare ușoară din punct de vedere tehnologic, siguranță în exploatare, întreținere, reglaje simple și ușor de exploatat, de către un singur operator.

Se dă, în continuare, un exemplu de realizare a invenției, în legătură și cu figurile 1÷12 care reprezintă:

- fig. 1 – vedere laterală dreapta a echipamentului tehnic cu organe de lucru pentru pregătit solul și semănat în poziție de lucru conform invenției;
- fig. 2 – secțiune de sus a echipamentului tehnic în poziție de lucru după planul I-I conform invenției;
- fig. 3 – vedere din față a organelor de lucru tip lamă conform invenției.
- fig. 4 – vedere din față a organelor de lucru tip dinte conform invenției.
- fig. 5 – vedere laterală stânga a cadrului anterior conform invenției.
- fig. 6 – vedere din față a cadrului posterior conform invenției.
- fig. 7 – vedere laterală dreapta a brăzdarelor dublu-disc conform invenției.
- fig. 8 – vedere de sus a brăzdarelor dublu-disc conform invenției.
- fig. 9 – vedere laterală dreapta a brăzdarelor monodisc conform invenției.
- fig. 10 – vedere de sus a brăzdarelor monodisc conform invenției.
- fig. 11 – secțiune după planul II-II a brăzdarului dublu-disc conform invenției.
- fig. 12 – vedere după direcția III a piesei de legătură a brăzdarelor dublu-disc sau monodisc conform invenției.

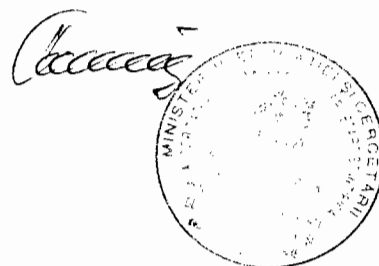
Echipamentul tehnic cu organe de lucru pentru pregătit solul și semănat cereale păioase conform unui exemplu de realizare a invenției se compune dintr-un cadru anterior **1** pe care se montează un reductor cu angrenaj conic **2**, un angrenaj cu roți dințate **3** pentru acționarea prin rotire în plan vertical a unor organe de lucru de tipul cuțit lamă **4** care prelucrează solul direct în teren nepregătit pentru semănat sau de tipul cuțit dinte **5** care prelucrează solul în teren pregătit sau semipregătit pentru semănat și care sunt ușor demontabile cu ajutorul unor piulițe cu autoblocare **6**. Cadrul anterior **1** are la partea din față niște plăci laterale inferioare **a** cu decupare pentru montarea și asigurarea cu o piesă articulată **7** și a unui arc **8** a unei bare de cuplare **9** la brațele laterale ale mecanismului de suspendare al tractorului, iar la partea din spate are niște plăci laterale inferioare **b** cu decupare pentru prinderea cu ușurință și asigurarea cu niște piese articulate **10** pe niște bolțuri **c** situate pe niște plăci laterale **d** ale unui cadru posterior **11** legat la partea superioară cu un tirant central **12** de tipul șurub-piuliță stânga/dreapta. Pe cadru posterior **11** este montat un buncăr pentru semințe **13** prevăzut la partea inferioară cu un aparat de distribuție **14** a semințelor care este acționat de o transmisie **15** de la o roata metalică cu piteni **16**, un sistem de transport pneumatic a semințelor, realizat cu un ventilator **17** acționat printr-o transmisie mecanică **18**, care transportă amestecul aer-semințe către un cap divizor **19** și mai departe prin niște tuburi flexibile **20** la niște brăzdare dublu-disc **21** sau la niște brăzdare monodisc **22**, interschimbabile între ele prin simple demontări și o grapă cu dinți elastici **23** pentru acoperirea suplimentară a semințelor și nivelarea solului. Brăzdarele dublu-disc **21** au niște brațe **e**, executate din țevă în construcție sudată, prevăzute la partea inferioară cu niște piese de legătură **f**, cu suprafețele **g** dispuse la un unghi **h**, fixate cu ajutorul unor piulițe **i** și a unui șurub **j**, pe care se montează niște discuri **k** pe trei rânduri la distanțe **l**, o apărătoare **m** și un răzuitor **n** cu ajutorul unui suport **o** și a unui șurub **p**, astfel încât pot fi schimbate în brăzdare monodisc **22** prin demontarea apărătoarei **m**, a răzuitorului **n** și a unui disc **k** și prinderea cu un șurub **r** a unei piese **s** pentru protecție.



Revendicări:

1. Echipamentul tehnic cu organe de lucru pentru pregătit solul și semănat cereale păioase alcătuit dintr-un cadru anterior, un reductor cu angrenaj conic, un angrenaj cu roți dințate, organe de lucru de tipul cuțit lamă sau de tipul cuțit dinte, un tirant central, un cadru posterior, un buncăr pentru semințe, un aparat de distribuție a semințelor, o transmisie, o roata metalică cu piteni, un sistem de transport pneumatic a semințelor, un ventilator, o transmisie mecanică, un cap divizor, niște tuburi flexibile, niște brăzdare dublu-disc sau niște brăzdare monodisc, și o grapă cu dinți elastici **caracterizat prin aceea că**, cadrul anterior **1** are la partea din față plăcile laterale inferioare **a** cu decupare pentru montarea și asigurarea cu piesa articulată **7** și arcul **8** a barei de cuplare **9** la brațele laterale ale mecanismului de suspendare al tractorului, iar la partea din spate este prevăzut cu plăcile laterale inferioare **b** cu decupare pentru prinderea cu ușurință și asigurarea cu piesele articulate **10** pe bolțurile **c** situate pe plăcile laterale **d** ale cadrului posterior **11** legat la partea superioară cu tirantul central **12** de tipul șurub-piuliță stânga/dreapta.

2. Echipamentul tehnic cu organe de lucru pentru pregătit solul și semănat cereale păioase, conform revendicării 1, **caracterizat prin aceea că**, brăzdalele dublu-disc **21** sunt prevăzute cu brațele **e**, executate din țevă în construcție sudată, care au la partea inferioară piesele de legătură **f**, cu suprafețele **g** dispuse la un unghi **h**, fixate cu ajutorul piulițelor **i** și șurubului **j**, pe care se montează discurile **k** pe trei rânduri la distanța **l**, apărătoarea **m** și răzuitorul **n** cu ajutorul unui suport **o** și al șurubului **p**, putând fi schimbate cu ușurință cu brăzdare monodisc **22** prin demontarea apărătoarei **m**, a răzuitorului **n** și a discului **k** și prinderea cu șurubul **r** a piesei **s** pentru protecție.



11-11-2009

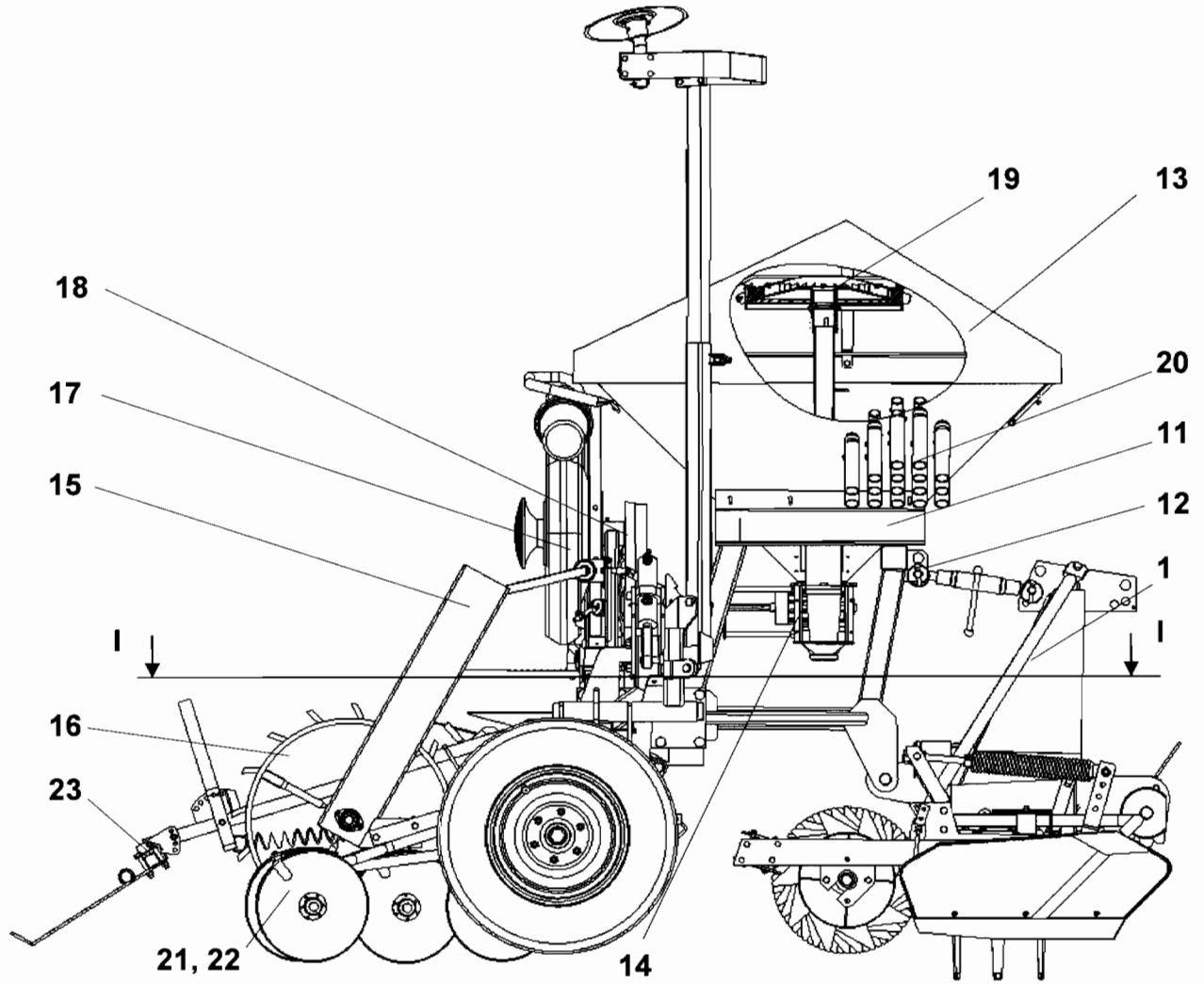


Fig. 1

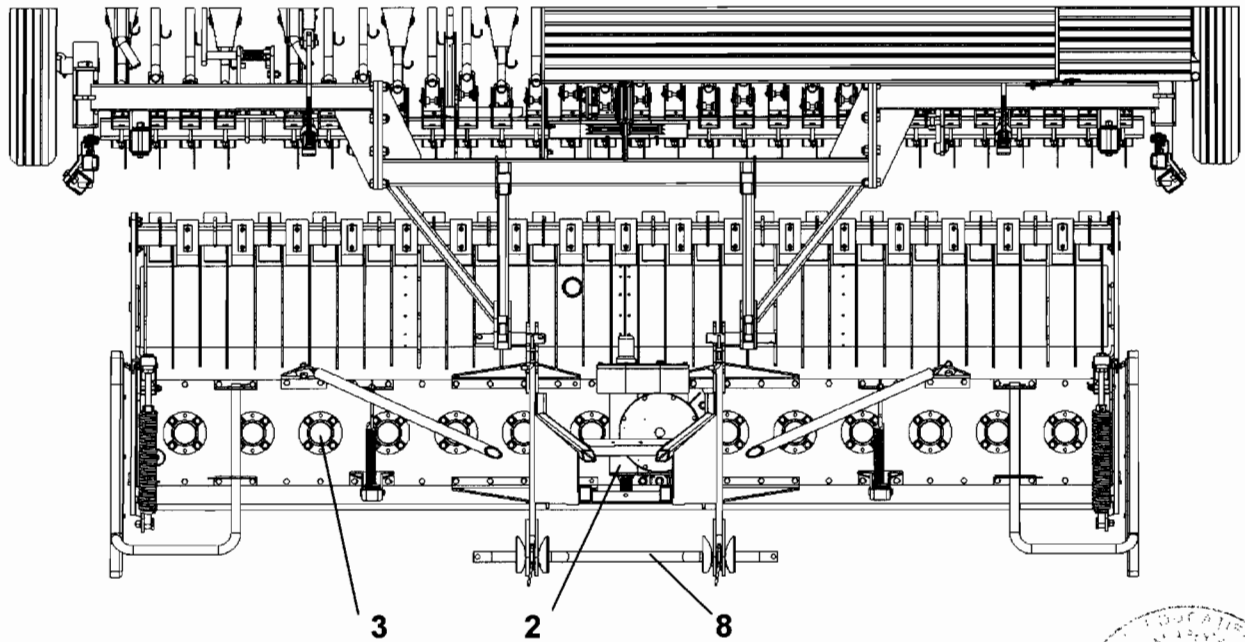


Fig. 2



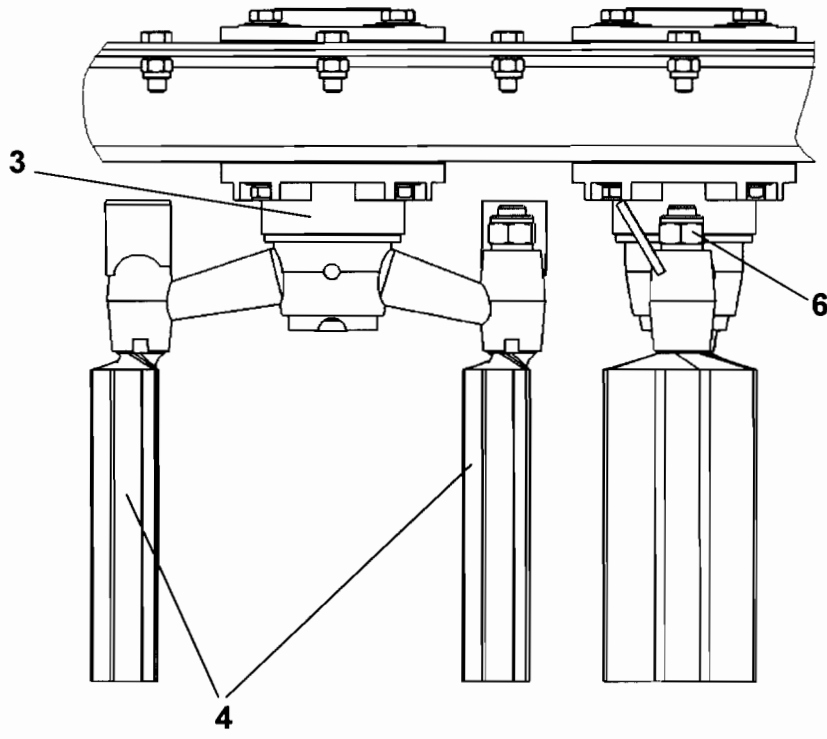


Fig. 3

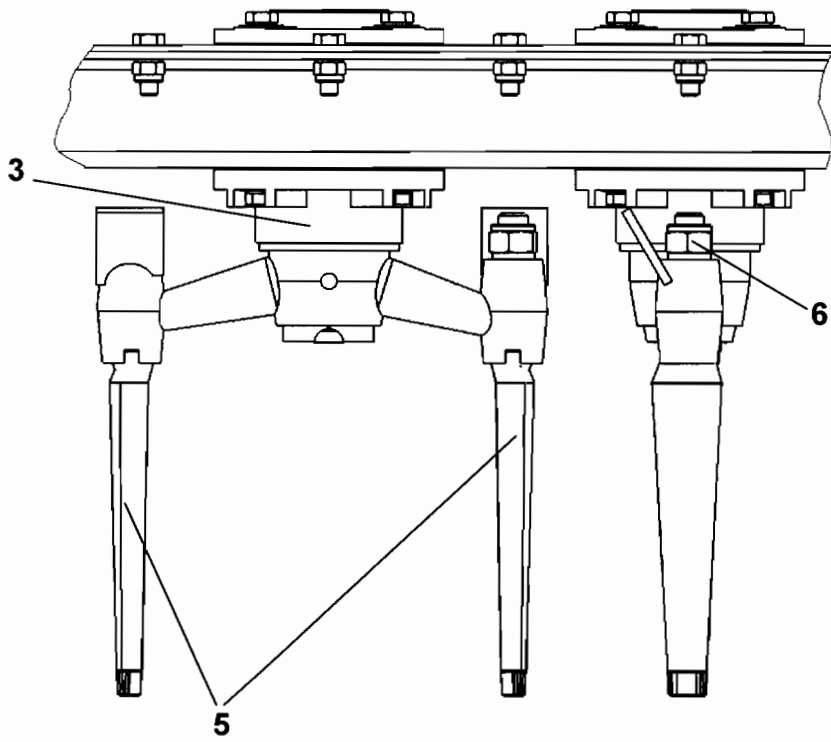
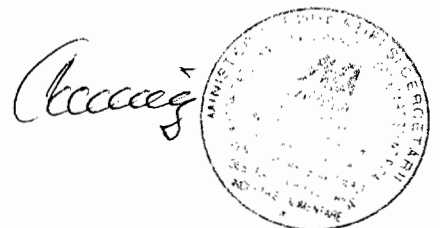


Fig. 4



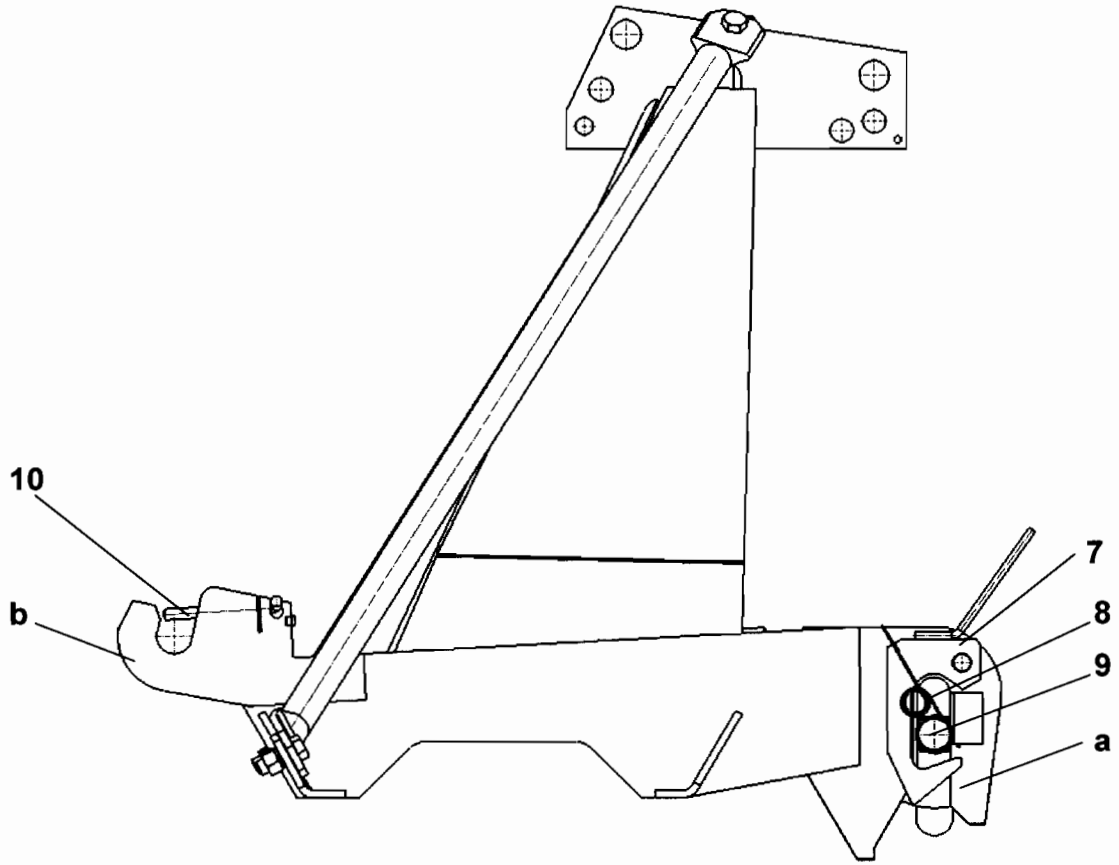


Fig. 5

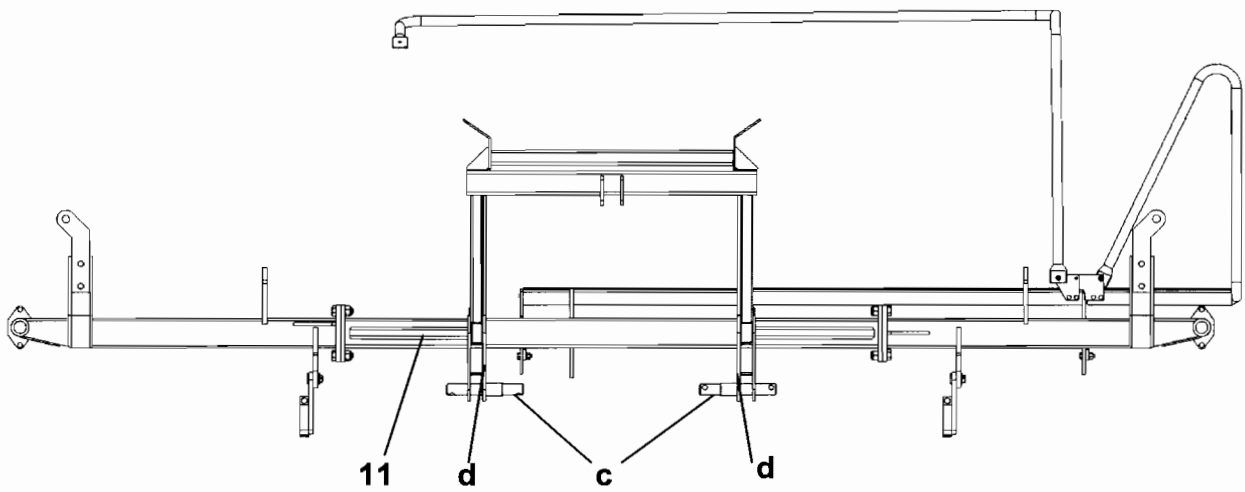
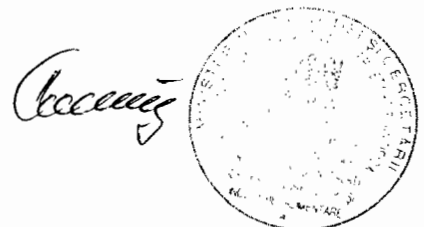


Fig. 6



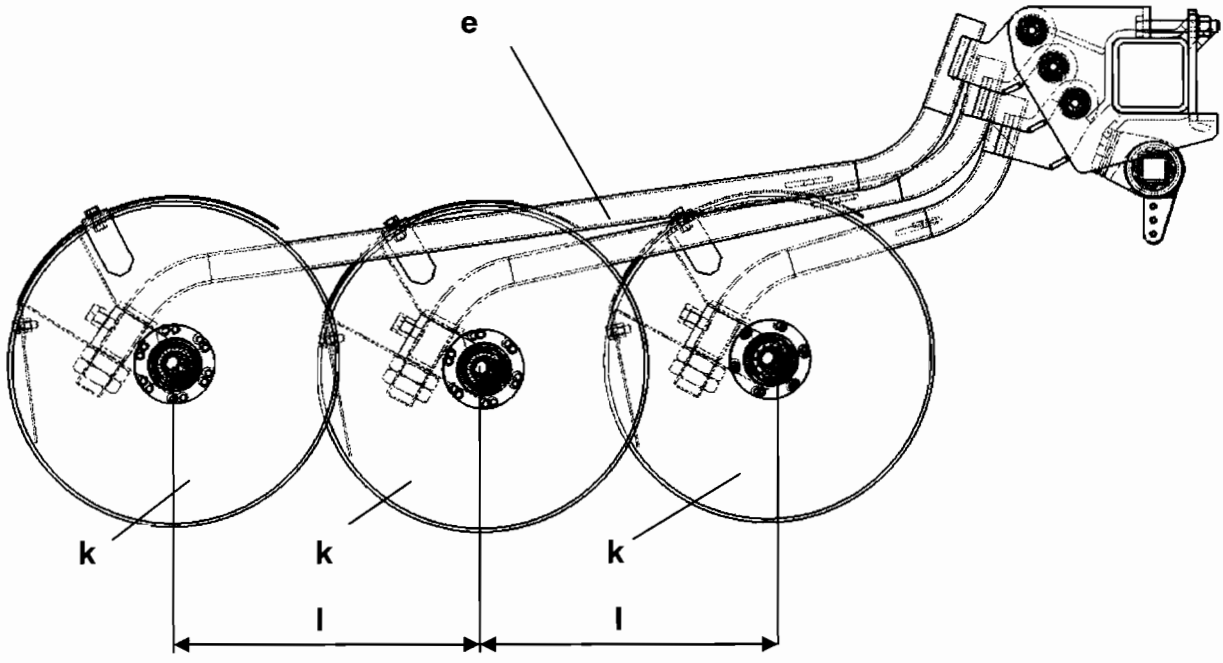


Fig. 7

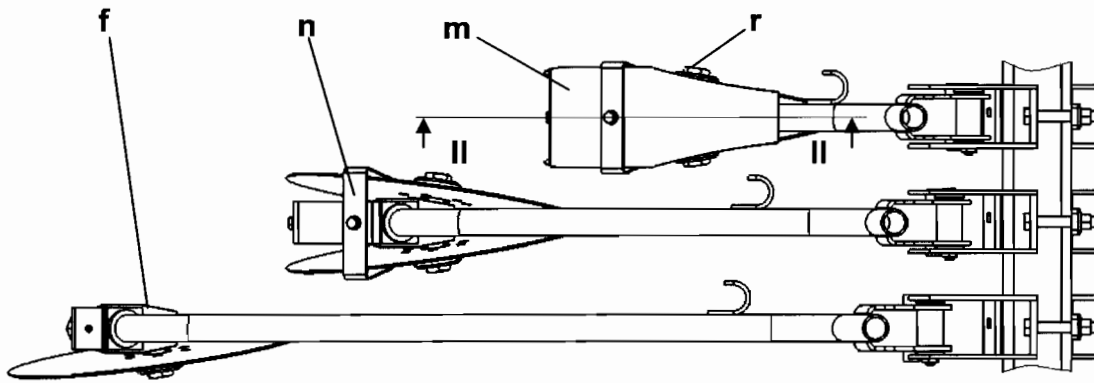


Fig. 8



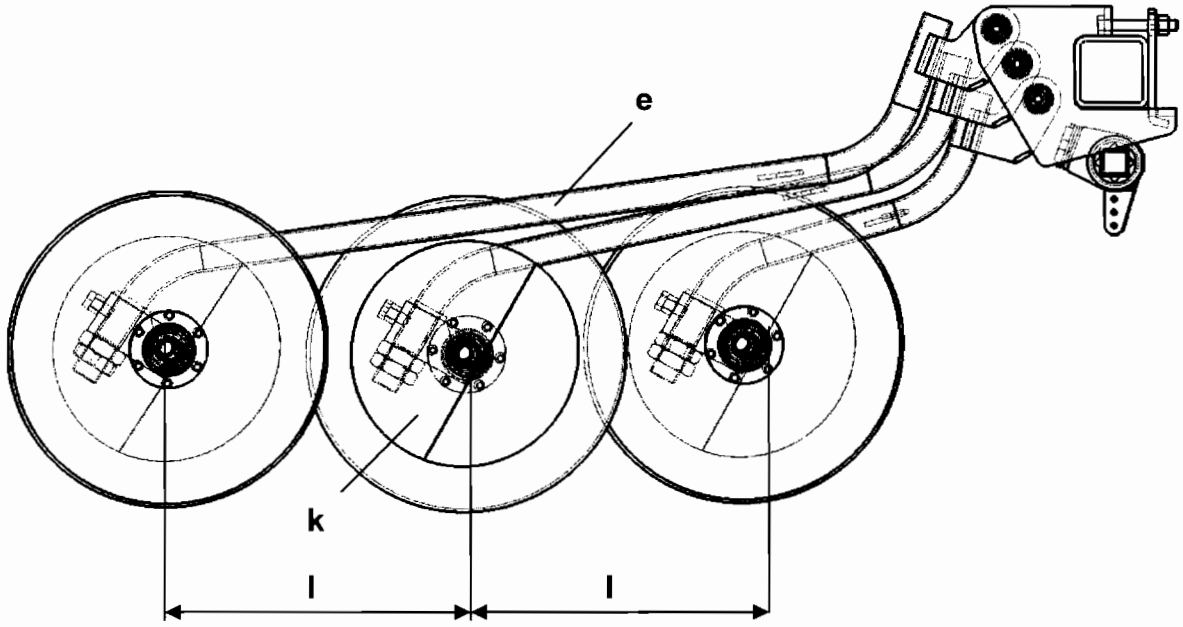


Fig. 9

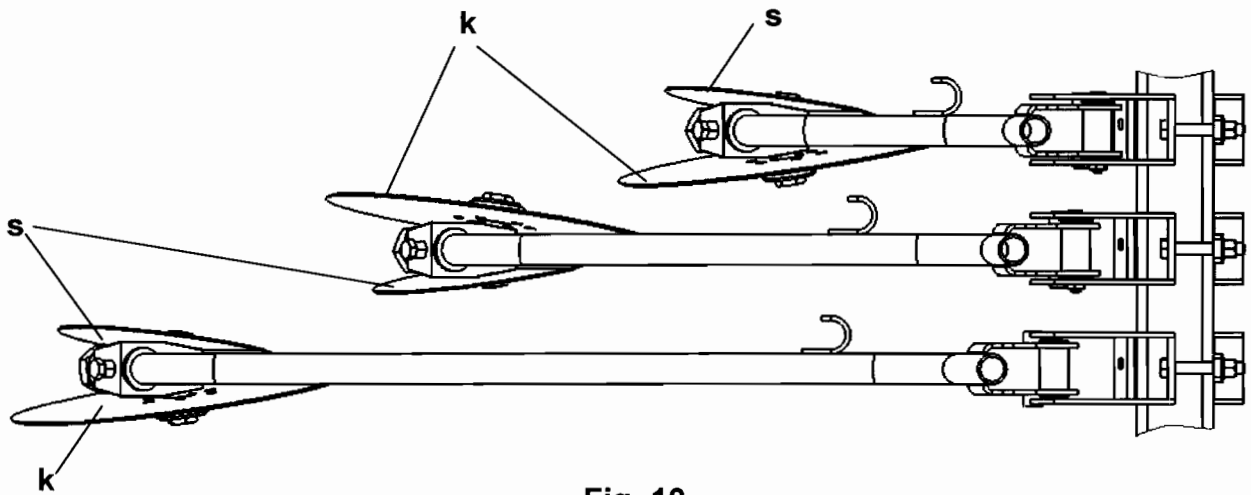


Fig. 10



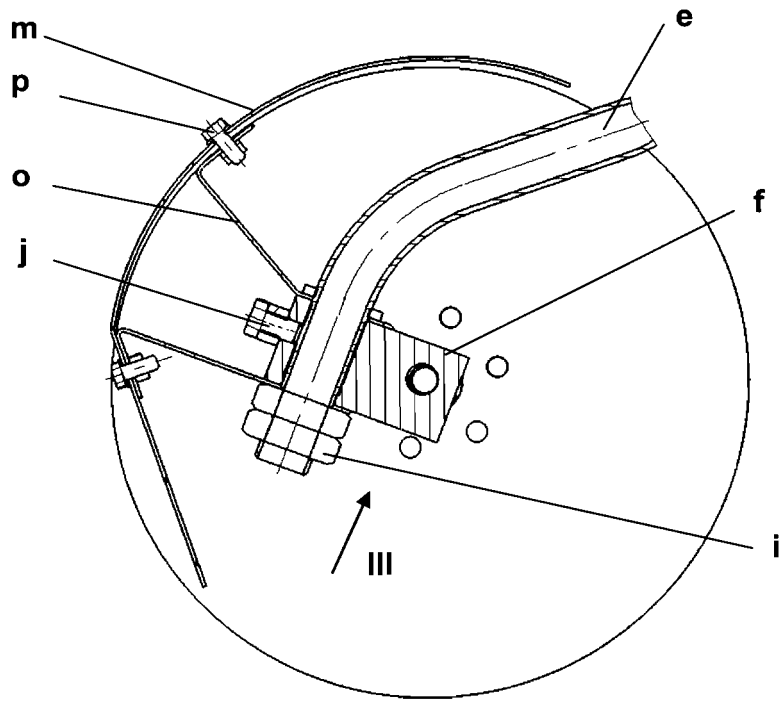


Fig. 11

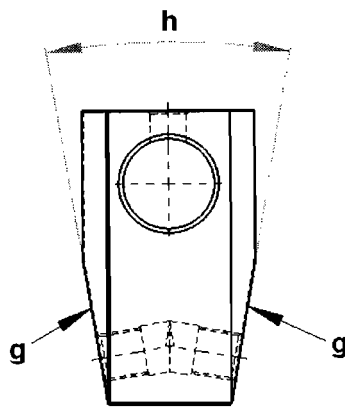


Fig. 12

