

(12) CERERE DE BREVET DE INVENȚIE

(21) Nr. cerere: a 2009 00841

(22) Data de depozit: 22.10.2009

(41) Data publicării cererii:  
29.04.2011 BOPI nr. 4/2011

(71) Solicitant:  
• GRUP ROMET S.A BUZĂU, STR. BRĂILEI  
NR. 15, BRĂILA, BZ, RO

(72) Inventatori:  
• TOMA CONSTANTIN,  
STR. ANA IPĂTESCU NR.5, BUZĂU, BZ,  
RO;

• GAVRILĂ CONSTANTIN,  
STR. SPIRU HARET, BL.13A, AP.2, BUZĂU,  
BZ, RO;  
• COJOCARU IOSIF, STR. ȘTIRBEI VODĂ  
NR. 162 BL. 22A ET. 5 AP. 17 SECT. 1,  
BUCUREȘTI, B, RO;  
• MARIN EUGEN,  
BD ION IONESCU DE LA BRAD, NR.6,  
AP.128, SECTOR 1, BUCUREȘTI, B, RO

(54) INSTALAȚIE DE IRIGAT CU TUN ȘI RAMPĂ DE UDARE

(57) Rezumat:

Invenția se referă la o instalație de irigare cu tun și rampă de udare, care se utilizează atât la irigarea culturilor agricole cu talie înaltă (prumb, floarea-soarelui, cânepă etc.), a celor cu talie medie (grâu, orz, seacă etc.), cât și a celor de talie joasă, semănate în rânduri rare (soia, cartof, lucernă, trifoi etc.), pe suprafețe mijlocii și relativ mici. Instalația conform invenției este alcătuită dintr-un șasiu (1) orientabil, pe care se montează un cadru (2) care susține un tambur (3), un sistem (4) de distribuție a apei, un sistem (5) de antrenare a tamburului (3), un dispozitiv (6) de ghidare a furtunului, un sistem (7) de debreiere, un sistem (8) de blocare antiretur a tamburului (3), o priză (9) de putere, pentru înfășurarea furtunului fără apă pe tambur (3), un cârucior (10) prevăzut cu niște suportți (a) laterali, pentru susținerea unei rampe (11), cu niște suportți (b) superiori, pentru prinderea unui sistem (12) de ancorare și reglaj al orizontalității rampei (11) de udare, și o cuplă (c) filetată, cu robinet, pentru montajul unui tun (13) de udare, un sistem (14) de reglare a debitului și un sistem (15) programabil, pentru controlul procesului de irigare.

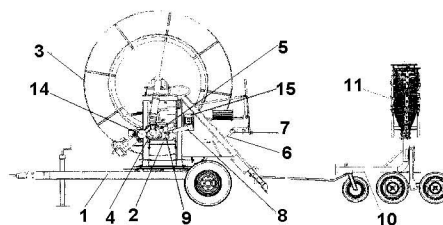


Fig. 1

Revendicări: 1  
Figuri: 4



## INSTALATIE DE IRIGAT CU TUN SI RAMPA DE UDARE

Invenția se referă la o instalație de irigat cu rampă și tun de udare care se utilizează la irigarea culturilor agricole înalte (exemplu: porumb, floarea-soarelui, cânepă etc.), medii (exemplu: grâu, orz, secară etc.), joase, semănate în rânduri rare (exemplu: soia, cartof, lucernă, trifoi etc.) pe suprafețe mijlocii și relativ mari.

Pe plan mondial, se cunosc instalații de irigat similare, spre exemplu cele realizate de firmele Bauer, Lindsay etc., care au în componența lor rampă de udare sau tun de udare.

Instalațiile de irigat realizate de aceste firme prezintă dezavantajul că, în exploatare, nu pot fi utilizate în diverse scheme pentru irigarea culturilor agricole înalte, medii sau joase, semănate în rânduri rare. Aceste instalații au în componență un cărucior destinat tunului de udare și un alt cărucior destinat rampei de udare, ceea ce conduce la dezavantajul unei manipulări dificile și la un consum mare de timp pentru trecerea din schema de udare cu tun la schema de udare cu rampă. Totodată, montajul rampei de udare pe cărucior este realizat fără un sistem de ancorare și reglaj pentru menținerea orizontalității în timpul irigării ceea ce conduce la o distribuție neuniformă a apei și la o protecție mai mică a plantelor.

Problema tehnică, rezolvată prin invenție, constă în realizarea unei instalații de irigat cu rampă și tun de udare care este astfel concepută încât în funcție de cerințe să permită scheme de irigat, atât pentru culturi cu talie înaltă, cât și pentru cele cu talie medie sau joasă. S-a avut în vedere, de asemenea, ca în aceste condiții pe același cărucior să se poată monta ușor tunul de udare, precum și rampa de udare realizându-se și accesul liber necesar pentru intervenții tehnice la componentele instalației de irigat iar pentru menținerea orizontalității rampei în timpul irigării este prevăzută cu un sistem de ancorare și reglaj.

Instalația de irigat cu rampă și tun de udare, conform invenției, rezolvă această problemă tehnică și înlătură dezavantajele menționate, prin aceea că este astfel concepută încât în funcție de cerințe să permită scheme de irigat, atât pentru culturi cu talie înaltă, cât și pentru cele cu talie medie sau joasă. Instalație de irigat permite montajul cu ușurință pe același cărucior a unui tun de udare sau al unei rampe de udare în funcție de schema de irigat, realizându-se totodată accesul liber necesar pentru intervenții tehnice la componentele instalației iar pentru menținerea orizontalității rampei de udare în timpul irigării este prevăzută cu un sistem de ancorare și reglaj.

GRUP BAYER  
S.A.  
București

OFICIUL DE STAT PENTRU INVENȚII ȘI MĂRCI  
Cerere de brevet de invenție  
Nr. a 2009 0861  
Data depozit 22-10-2009

Instalația de irigat cu rampă și tun de udare, conform invenției, prezintă următoarele avantaje față de instalațiile de irigat similare aflate în exploatare:

- permite realizarea unei mari diversități de scheme de irigat a culturilor agricole astfel încât ea este destinată irigării prin aspersione, atât a culturilor de talie medie și mică, utilizând rampa de udare, cât și a culturilor de talie înaltă, prin utilizarea tunului de udare;
- asigură o distribuție a apei uniformă și o protecție a plantelor mai bună datorită sistemului de ancorare și reglaj a orizontalității rampei de udare pe cărucior;
- asigură accesul, ușurează și reduce timpul necesar pentru schimbarea tunului de udare sau a rampei de udare și pentru intervențiile tehnice la componentele ei;
- are o construcție simplificată datorită soluțiilor noi alese care îi conferă realizare ușoară din punct de vedere tehnologic, siguranță în exploatare, întreținere, reglaje simple și ușor de exploatat, de către un singur operator.

Se dă, în continuare, un exemplu de realizare a invenției, în legătură și cu fig. 1+4 care reprezintă:

- fig. 1 – vedere laterală stânga a instalației de irigat cu rampă de udare conform invenției;
- fig. 2 – vedere din față a instalației de irigat cu rampă de udare conform invenției;
- fig. 3 – vedere laterală stânga a instalației de irigat cu tun de udare conform invenției.
- fig. 4 – vedere din față a căruciorului port tun de udare sau rampă de udare conform invenției

Instalația de irigat cu rampă și tun de udare conform unui exemplu de realizare a invenției se compune dintr-un șasiu orientabil **1** pe care se montează un cadru **2** care susține un tambur **3**, un sistem de distribuție a apei **4**, un sistem de antrenare **5** a tamburului **3**, un dispozitiv de ghidare a furtunului **6**, un sistem de debrere **7**, un sistem de blocare antiretur **8** a tamburului **3**, o priză de putere **9** pentru înfășurarea furtunului fără apă pe tamburul **3**, un cărucior **10** prevăzut cu niște suporti laterali **a** pentru susținerea unei rampe de udare **11**, un suport superior **b** pentru prinderea unui sistem de ancorare și reglaj **12** al orizontalității rampei de udare **11** și o cuplă filetată cu robinet **c** pentru montajul unui tun de udare **13**, un sistem de reglare a debitului **14** și un sistem programabil **15** pentru controlul procesului de irigare.



*Handwritten signature*

### Revendicări:

1. Instalația de irigat cu rampă și tun de udare alcătuită dintr-un șasiu orientabil pe care se montează un cadru care susține un tambur, un sistem de distribuție a apei, un sistem de antrenare a tamburului, un dispozitiv de ghidare a furtunului, un sistem de debreiere, un sistem de blocare antiretur a tamburului, o priză de putere pentru înfășurarea furtunului fără apă pe tambur, un cărucior prevăzut cu suportți laterali pentru susținerea unei rampe, suport inferior pentru prinderea sistemului de ancorare și reglaj a orizontalității sau cuplă filetată cu robinet pentru montajul tunului de udare, un sistem de reglare a debitului și un sistem programabil pentru controlul procesului de irigare **caracterizată prin aceea că**, pe un cărucior **10** sunt prevăzuți niște suportți laterali **a** pentru susținerea unei rampe de udare **11**, un suport superior **b** pentru prinderea unui sistem de ancorare și reglaj **12** al orizontalității rampei de udare **11** și o cuplă filetată cu robinet **c** pentru montajul unui tun de udare **13** în scopul reducerii timpului necesar exploatării și realizării unei mari diversități de scheme de irigat prin aspersiune a culturilor agricole astfel, irigării atât a culturilor cu talie medie și mică, utilizând o rampă de udare **11**, cât și a culturilor cu talie înaltă, prin utilizarea unui tun de udare **13**, având posibilitatea de reglare funcție de necesități a cantității de apă distribuită și totodată, pentru menținerea orizontalității în timpul irigării, permițând accesul liber pentru intervenții tehnice și asigurarea unei distribuții uniforme a apei și a unei protecții mai bune a plantelor.



Ray

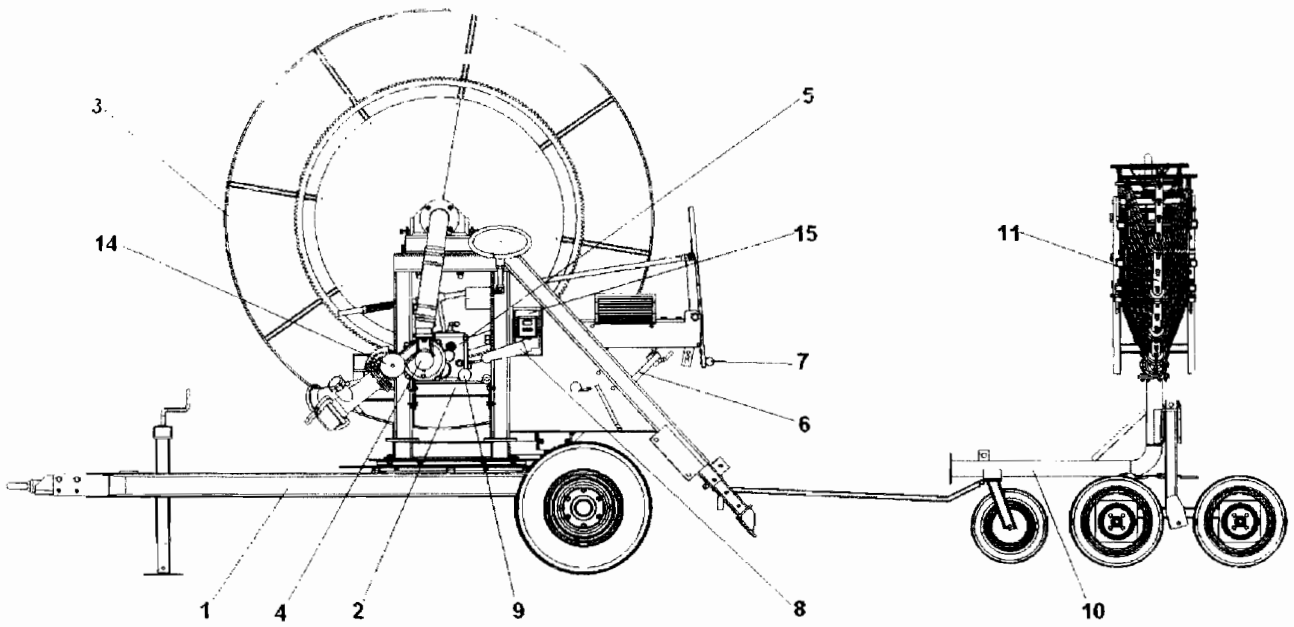


Fig. 1

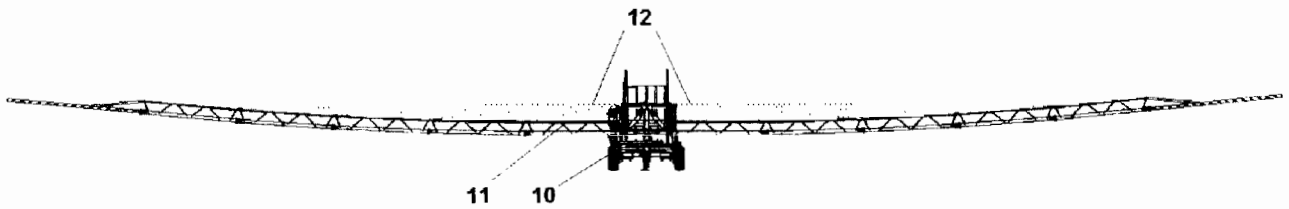


Fig. 2.

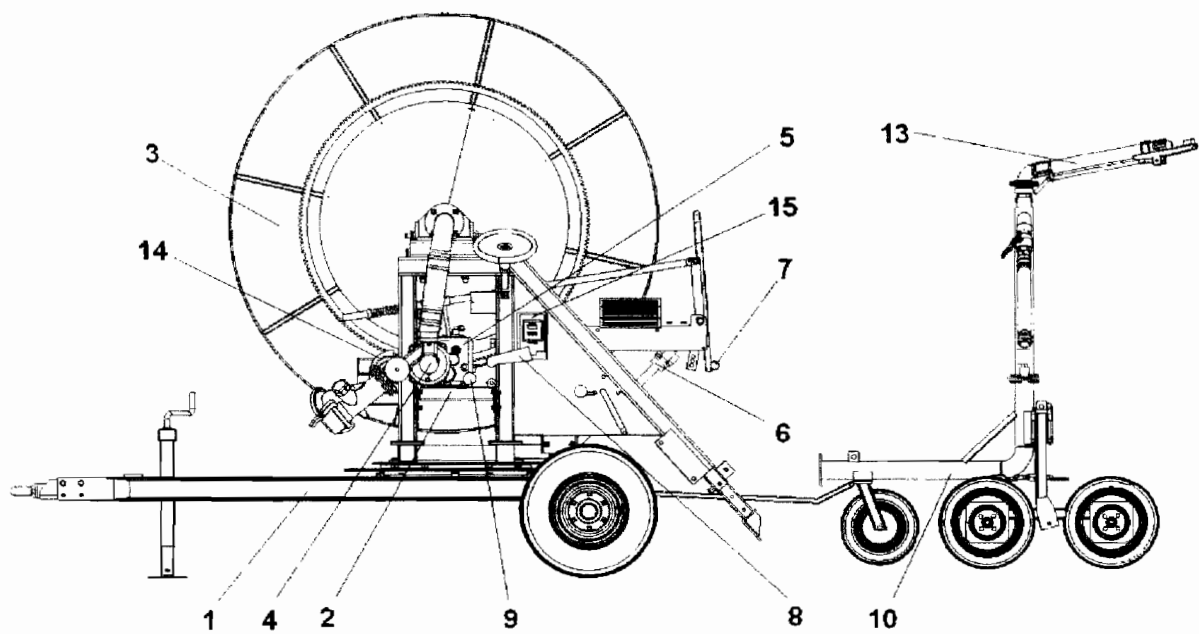


Fig. 3

RECEIVED R. 10/22/09  
S. 10/22/09  
*[Signature]*  
*[Signature]*

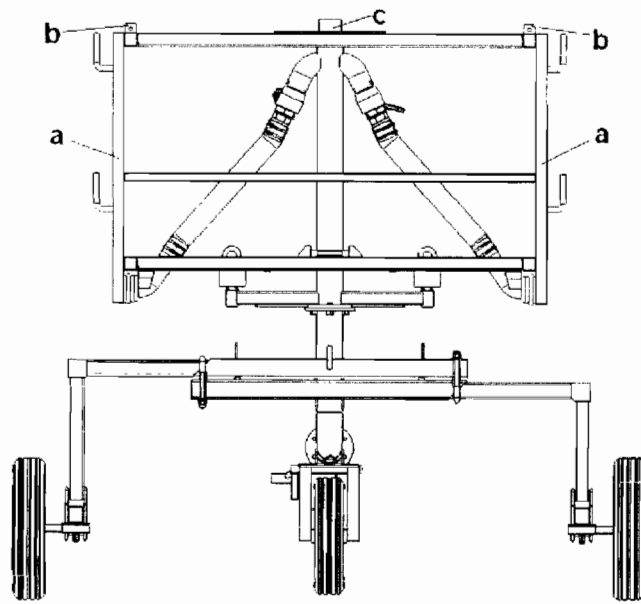
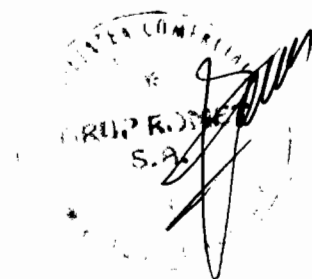


Fig. 4



*Car*