



(12) **CERERE DE BREVET DE INVENȚIE**

(21) Nr. cerere: **a 2009 00449**

(22) Data de depozit: **17.06.2009**

(41) Data publicării cererii:
29.04.2011 BOPI nr. **4/2011**

(71) Solicitant:
• **VĂLCULESCU IOAN, CALEA BUCUREȘTI**
NR. 161, BL.N 25, SC.1, AP.3, CRAIOVA, DJ,
RO

(72) Inventatori:
• **VĂLCULESCU IOAN, CALEA BUCUREȘTI**
NR. 161, BL. N25, SC.1, AP.3, CRAIOVA, DJ,
RO

Data publicării raportului de documentare:
29.04.2011

(54) **MINIAGREGAT AGROGOSPODĂRESC**

(57) Rezumat:

Invenția se referă la un miniagregat agrogospodăresc, destinat atât lucrărilor agricole pe suprafețe mici, cât și altor lucrări în gospodărie. Miniagregatul conform invenției este alcătuit dintr-un schelet (2) de rezistență de bază și dintr-un schelet (2) de rezistență auxiliar, care susțin alternativ câte două rotoare (9) echipate cu câte patru cuțite (11) tăietoare, pentru săpare, și, respectiv, două rotoare (12) cu câte două cuțite (13) tăietoare, pentru cosit, acționate, prin intermediul unor roți (5) de lanț și al unui lanț (8) de transmisie, de către un agregat (6) de acționare cu motor cu combustie internă sau electric, ce se utilizează la un motoferăstrău, sau alt utilaj necesar în gospodărie, lățimea de săpare, respectiv, de cosire reglându-se prin deplasarea scheletului (2) de rezistență auxiliar pe traversele scheletului (1) de rezistență de bază, și fixarea cu șuruburi a acestuia în poziția dorită.

Revendicări: 1
Figuri: 3

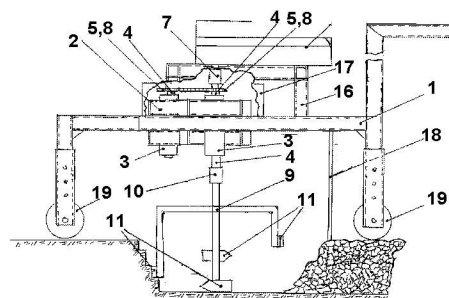
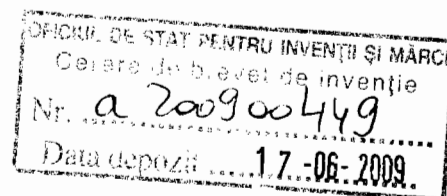


Fig. 1





MINIAGREGAT AGROGOSPODARESC

Inventia se refera la un miniagregat destinat atat lucrarilor agricole pe suprafete mici, cat si altor lucrari necesare in gospodaria individuala.

Sunt cunoscute motosapele actionate cu motor cu combustie interna care prezinta dezavantajul ca operatia de sapare se executa cu ajutorul unor freze cu ax orizontal care se rotesc de sus in jos si necesita un consum relativ ridicat de energie pentru sapare.

Sunt cunoscute deasemenea motocoasele, atat cele cu organul taietor cu miscare liniara, cat si cele cu miscare rotativa, care prezinta dezavantajul ca materialul ramane imprastiat pe suprafata cosita, ingreunand strangerea ulterioara, dupa uscare, a acestuia.

Cele doua categorii de utilaje sunt specializate pe operatii si nu contin in structura subansamble interschimbabile.

Problemele tehnice pe care le rezolva miniagregatul agrogospodaresc conform inventiei sunt urmatoarele:

- reducerea consumului de energie la operatia de sapare;
- strangerea sub forma de polog a materialului, ca la cositul manual;
- folosirea aceluiasi agregat de actionare pentru sapat, pentru cosit si pentru cel putin o alta activitate in gospodarie.

Miniagregatul agrogospodaresc conform inventiei inlatura dezavantajele mentionate anterior prin aceea ca un agregat de actionare, cu motor cu combustie interna sau electric, care se utilizeaza la un motoferestrau, sau la alt utilaj necesar in gospodarie, montat pe un suport adecvat sustinut de un schelet de rezistenta de baza actioneaza prin intermediul unui cuplaj o roata de lant motoare, care la randul sau prin

intermediul unui lant de transmisie antreneaza inca trei roti de lant coplanare, dintre care una de intindere, toate rotile de lant fiind sustinute fiecare in cate un lagar dublu cu rulmenti, iar axul rotii de lant motoare si al uneia din rotile de lant actionate este prevazut la partea inferioara cu cate un cuplaj in care se monteaza dupa necesitati fie cate un rotor cu ax vertical prevazut cu cutite taietoare pentru sapat, fie cate un rotor cu ax vertical echipat cu cutite taietoare pentru cosit.

Se reda in continuare un exemplu de realizare a inventiei, in legatura si cu fig. 1, 2, 3 care reprezinta:

- fig. 1 – o vedere laterala a miniagregatului, cu rupturi in varianta de echipare pentru sapat;
- fig. 2 – o vedere in plan orizontal a miniagregatului, cu ruptura in varianta de echipare pentru sapat;
- fig. 3 – o vedere din fata a miniagregatului, cu rupturi in varianta de echipare pentru cosit.

Miniagregatul agrogospodaresc conform inventiei se compune dintr-un schelet **1** de rezistenta de baza, transversal pe care culiseaza si poate fi fixat in pozitia dorita, un al doilea schelet **2** de rezistenta auxiliar, fiecare dintre cele doua schelete **1** si **2** de rezistenta avand in structura cate doua lagare **3** verticale duble cu rulmenti, care sustin fiecare cate un ax vertical **4** avand la partea superioara o roata **5** de lant, toate rotile **5** de lant fiind coplanare.

Cele doua lagare **3** verticale duble cu rulmenti din structura scheletului **1** de rezistenta de baza sunt asamblate alipit de fetele interioare ale longitudinalelor acestuia intre doua traverse care indeplinesc si rolul de ghidaje pentru scheletul **2** de rezistenta auxiliar.

Dintre cele doua roti **5** de lant aferente celor doua lagare **3** verticale duble din structura scheletului **1** de rezistenta de baza, una este roata motoare fiind antrenata de un agregat **6** de actionare – cu motor cu combustie interna sau electric, care se utilizeaza la un motoferestrau, sau alt utilaj necesar in gospodarie, de la care s-a demontat organul propriu de executie, prin intermediul unui cuplaj **7**, iar cealalta roata este actionata cu

ajutorul unui lant **8** de transmisie, petrecut si intins peste toate cele patru roti **5** de lant coplanare.

Dintre cele doua roti **5** de lant din structura scheletului **2** de rezistenta auxiliar roata in aliniament cu cele doua roti **5** de lant din structura scheletului **1** de rezistenta de baza este roata actionata, iar roata din fata este roata de intindere.

Pentru a usura avansarea miniagregatului in timpul executiei lucrarilor de sapare si respectiv de cosire, organele de executie a celor doua operatii in zona frontului de lucru se rotesc dinspre exterior spre interior, echiparea cu organe de lucru realizandu-se numai pentru pentru axele **4** verticale corespunzatoare rotii **5** de lant din partea stanga din structura scheletului **1** de rezistenta de baza si respectiv rotii **5** de lant in aliniament, din structura scheletului **2** de rezistenta auxiliar.

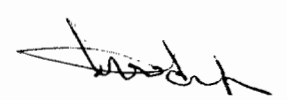
Executia lucrarilor de sapare se realizeaza cu ajutorul a doua rotoare **9** cu ax vertical ansamblate la axele vertical **4** prin intermediul unui cuplaj **10** si echipate cu cate patru cutite **11** taietoare, amplasate in spirala completa cu un singur inceput, cate unul pe fiecare linie de taiere.

Executia lucrarilor de cosire se realizeaza inlocuind cele doua rotoare **9** pentru sapat cu doua rotoare **12** cu ax vertical pentru cosit echipate cu cate doua cutite **13** taietoare fiecare, amplasate diametral opus pe aceeasi linie de taiere.

Cercurile descrise de varfurile cutitelor **11** taietoare la operatia de sapare nu se intersecteaza in zona mediana, iar cele descrise de cutitele **13** taietoare la operatia de cosire se intersecteaza pe o distanta in functie de raza acestora si latimea totala de cosire dorita.

Distanta dintre axele **4** verticale care se echipeaza cu organe de lucru se regleaza prin deplasarea scheletului **2** de rezistenta auxiliar pe traversele scheletului **1** de rezistenta de baza si fixarea acestuia in pozitia dorita cu ajutorul a patru suruburi **14** speciale.

Intinderea lantului **8** de transmisie se realizeaza cu ajutorul a doua suruburi **15** si a doua piulite cu rol de ghidare – neindicate in desen – fixate pe partile laterale ale lagarului **3** vertical dublu cu rulmenti corespunzator rotii **5** de lant cu rol de intindere.



Agregatul **6** de actionare se asambleaza demontabil pe scheletul **1** de rezistenta de baza prin intermediul unui suport **16** special, in functie de tipul si dimensiunile acestuia.

Deasupra rotii **5** de lant din partea dreapta se monteaza pe acelasi ax o piatra de polizor, neindicata in desen, pentru ascutirea cutitelor taietoare, protejata de o aparatoare proprie.

Cele patru roti **5** de lant coplanare impreuna cu lantul **8** de transmisie sunt protejate impotriva atingerii nedorite printr-o aparatoare **17**, asamblata demontabil la scheletul **1** de rezistenta de baza.

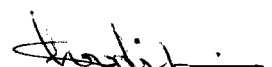
Impotriva atingerii nedorite a organelor de lucru in timpul lucrului se utilizeaza o aparatoare **18**, asamblata deasemenea demontabil la scheletul **1** de rezistenta de baza, in cazul operatiei de sapare, care indeplineste si rol de nivelare a terenului, sau doua aparatori independente, cate una pentru fiecare rotor – neindicate in desen – la operatia de cosire.

Rezemarea la teren a miniagregatului se realizeaza prin trei roti **19**, una anterioara si doua posterioare, sustinute pe suportii culisabili pe verticala, care servesc la reglarea adancimii de sapare si respectiv a distantei de la teren la cosire.

Transportul la si de la locul de munca se face cu organele de lucru demontate.

Comenzile agregatului **6** de actionare se transmit pe manerele de manevra ale utilajului.

Miniagregatul agrogospodaresc conform inventiei prezinta avantajele unui utilaj integrat care utilizeaza acelasi agregat de actionare pentru executia mai multor operatii necesare in gospodarie.



REVENDICARE

Miniagregat agrogospodaresc destinat atat lucrarilor agricole pe suprafete mici, cat si altor lucrari necesare in gospodaria individuala, **caracterizat prin aceea ca un agregat (6)** de actionare, cu motor cu combustie interna sau electric, care se utilizeaza la un motoferestrau, sau la alt utilaj necesar in gospodarie, montat pe un suport **(16)** adecvat, sustinut de un schelet **(1)** de rezistenta de baza, actioneaza prin intermediul unui cuplaj **(7)** o roata **(5)** de lant motoare care prin intermediul unui lant **(8)** de transmisie antreneaza inca trei roti **(5)** de lant, dintre care una de intindere, toate rotile de lant fiind sustinute fiecare in cate un lagar **(3)** vertical dublu cu rulmenti, iar axul **(4)** rotii **(5)** de lant motoare si al uneia din rotile **(5)** de lant actionate este prevazut la partea inferioara cu cate un cuplaj **(10)** in care se monteaza dupa necesitati fie cate un rotor **(9)** cu ax vertical prevazut cu cutite **(11)** taietoare pentru sapare, fie cate un rotor **(12)** cu ax vertical echipat cu cutite **(13)** taietoare pentru cosit.



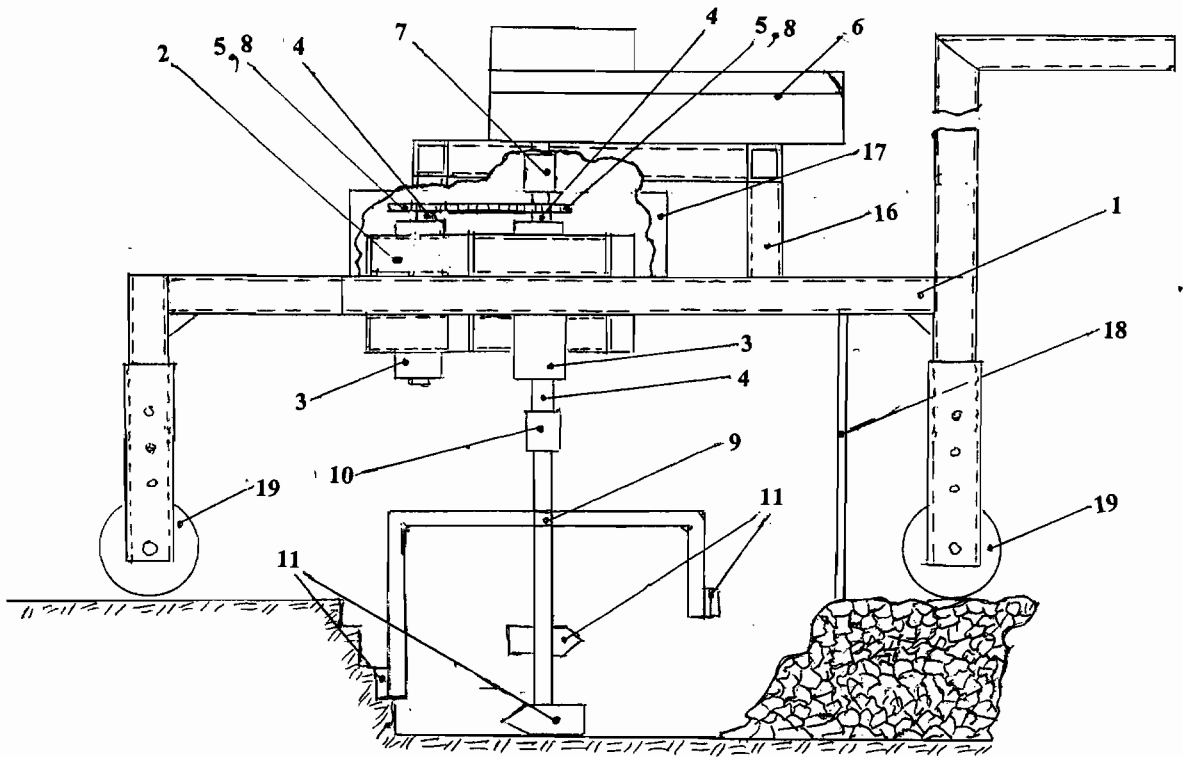


Fig.1

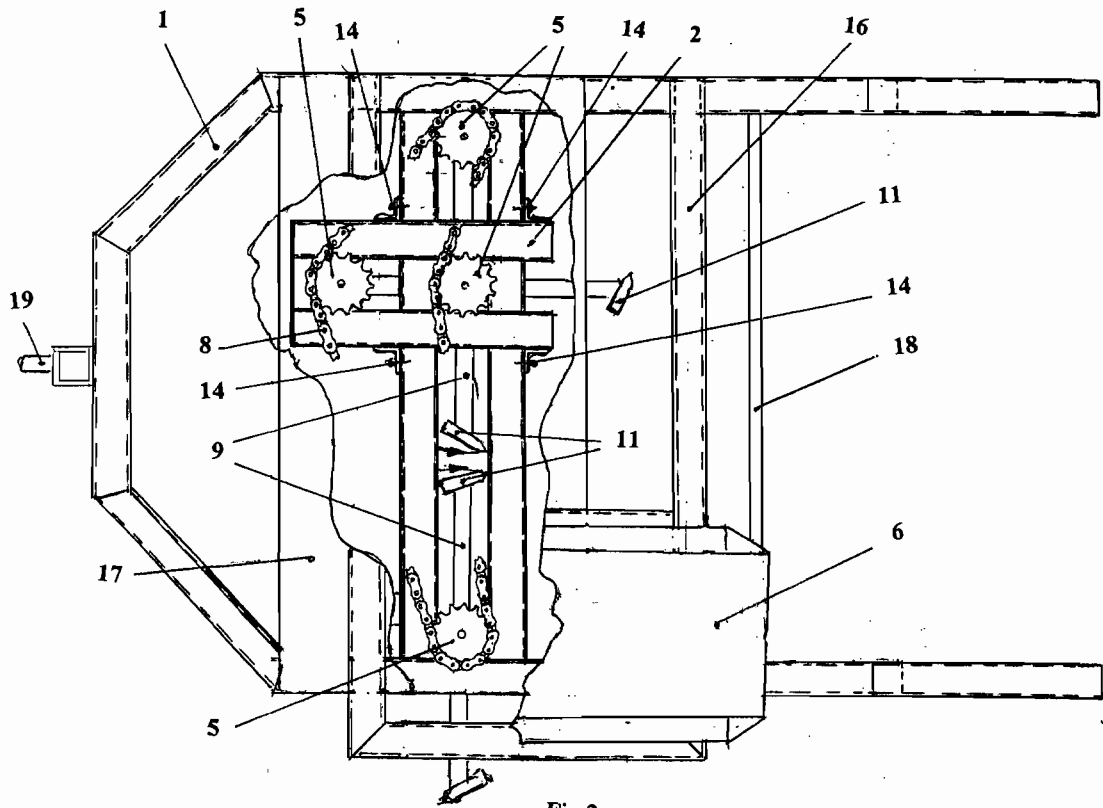


Fig.2

Handwritten signature

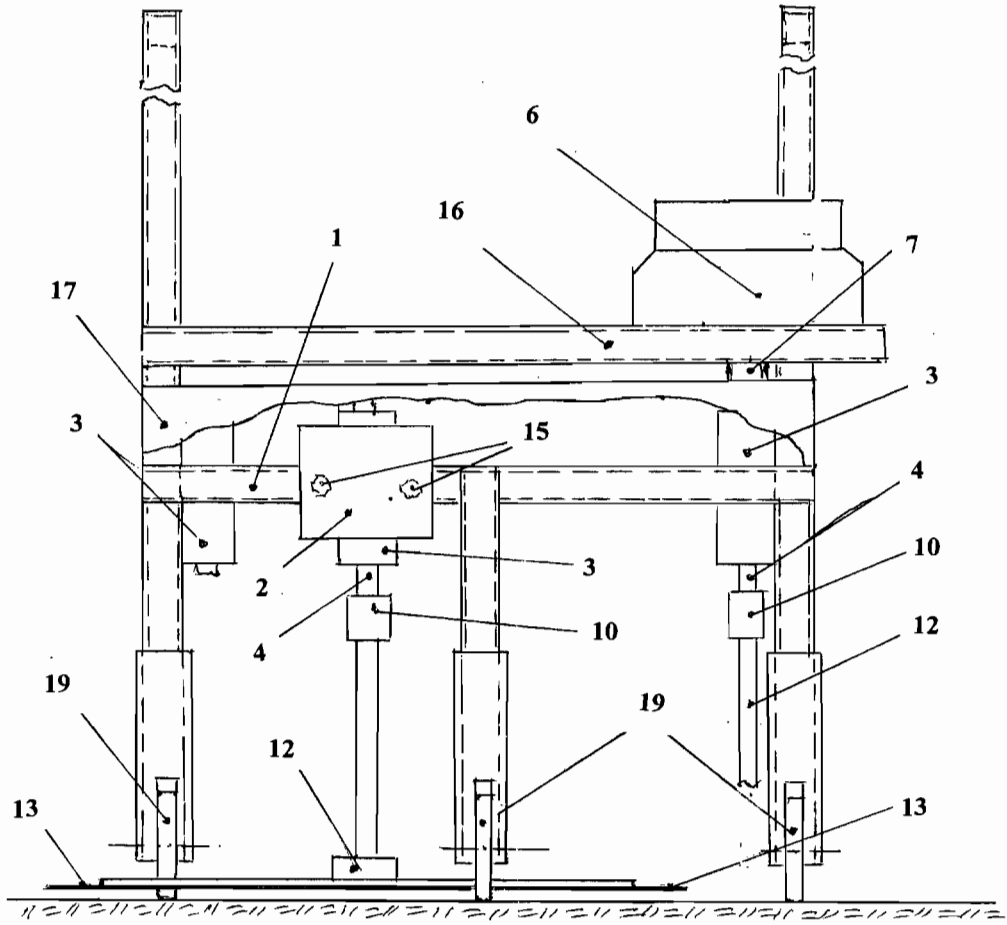


Fig.3

Handwritten signature



OFICIUL DE STAT PENTRU INVENȚII ȘI MĂRCI

Strada Ion Ghica nr.5, Sector 3, București - Cod 030044 - ROMÂNIA

Telefon centrală: +40-21-306.08.00/01/02/.../28/29

Telefon Director: +40-21-315.90.66

e-mail: office@osim.ro

Fax: : +40-21-312.38.19

www.osim.ro

Cont OSIM: RO89TREZ7005025XXX000278

Cod fiscal: 4266081

Direcția de Trezorerie și Contabilitate Publică a Municipiului București

DIRECȚIA BREVETE DE INVENȚIE

Serviciul Examinare de Fond: Mecanică

RAPORT DE DOCUMENTARE

CBI nr. a 2009 00449	Data de depozit: 17.06.2009	Data de prioritate
----------------------	-----------------------------	--------------------

Titlul invenției	MINIAGREGAT AGROGOSPODĂRESC
------------------	-----------------------------

Solicitant	VĂLCULESCU IOAN, CALEA BUCUREȘTI NR.161, BL.N 25, SC.1, AP.3, CRAIOVA, RO
------------	---

Clasificarea cererii (Int.Cl.)	A01D 42/04 (2006.01)
--------------------------------	-----------------------------

Domenii tehnice cercetate (Int.Cl.)	A01D
-------------------------------------	-------------


Colecții de documente de brevet cercetate	ROPATENT, EPODOC
Baze de date electronice cercetate	
Literatură non-brevet cercetată	

Documente considerate a fi relevante		
Categoria	Date de identificare a documentelor citate și, unde este cazul, indicarea pasajelor relevante	Relevant față de revendicarea nr.
X	US 3931859 (13.01.1976) col. 1, rând. 5 - 20; 48 - 68; col. 2, rând. 1 - 68; col. 3, rând. 55 - 64; col. 4, rând. 60 - 68; col. 5, rând. 1 - 5; 27 - 49; col. 6, rând. 23 - 50; col. 8, rând. 10 - 55; col. 9, rând. 1 - 29; fig. 1 - 9	1
Documente considerate a fi relevante - continuare		

Categoria	Date de identificare a documentelor și, unde este cazul, indicarea pasajelor relevante	Relevant față de revendicarea nr.
Unitatea invenției (art.19)		
Observații:		

Data redactării: 09.04.2010

Examinator,
MILITARU CRISTIN DORU



Litere sau semne, conform ST.14, asociate categoriilor de documente citate	
<p>A - Document care definește stadiul general al tehnicii și care nu este considerat de relevanță particulară;</p> <p>D - Document menționat deja în descrierea cererii de brevet de invenție pentru care este efectuată cercetarea documentară;</p> <p>E - Document de brevet de invenție având o dată de depozit sau de prioritate anterioară datei de depozit a cererii în curs de documentare, dar care a fost publicat la sau după data de depozit a acestei cereri, document al cărui conținut ar constitui un stadiu al tehnicii relevant;</p> <p>L - Document care poate pune în discuție data priorității/lor invocată/e sau care este citat pentru stabilirea datei de publicare a altui document citat sau pentru un motiv special (se va indica motivul);</p> <p>O - Document care se referă la o dezvoltare orală, utilizare, expunere, etc;</p>	<p>P - Document publicat la o dată aflată între data de depozit a cererii și data de prioritate invocată;</p> <p>T - Document publicat ulterior datei de depozit sau datei de prioritate a cererii și care nu este în contradicție cu aceasta, citat pentru mai bună înțelegere a principiului sau teoriei care fundamentează invenția;</p> <p>X - document de relevanță particulară; invenția revendicată nu poate fi considerată nouă sau nu poate fi considerată ca implicând o activitate inventivă, când documentul este luat în considerare singur;</p> <p>Y - document de relevanță particulară; invenția revendicată nu poate fi considerată ca implicând o activitate inventivă, când documentul este combinat cu unul sau mai multe alte documente de aceeași categorie, o astfel de combinație fiind evidentă unei persoane de specialitate;</p> <p>& - document care face parte din aceeași familie de brevete de invenție.</p>