



(12)

BREVET DE INVENȚIE

(21) Nr. cerere: **a 2009 00449**

(22) Data de depozit: **17.06.2009**

(45) Data publicării mențiunii acordării brevetului: **30.07.2013** BOPI nr. **7/2013**

(41) Data publicării cererii:
29.04.2011 BOPI nr. **4/2011**

(73) Titular:
• **VÂLCULESCU N. IOAN,**
CALEA BUCUREȘTI NR.161, BL.N 25, SC.1,
AP.3, CRAIOVA, DJ, RO

(72) Inventatori:
• **VÂLCULESCU N. IOAN,**
CALEA BUCUREȘTI NR.161, BL.N 25, SC.1,
AP.3, CRAIOVA, DJ, RO

(56) Documente din stadiul tehnicii:
US 3931859

(54) **AGREGAT GOSPODĂRESC**



RO 126175 B1

1 Invenția se referă la un agregat gospodăresc, destinat atât lucrărilor agricole pe
suprafețe mici, cât și altor operații necesare într-o gospodărie individuală.

3 Sunt cunoscute motosapele acționate cu motor cu combustie internă, care prezintă
dezavantajul că operația de săpare se execută cu ajutorul unor freze cu ax orizontal, care
5 se rotesc de sus în jos și necesită un consum relativ ridicat de energie pentru săpare.

7 Sunt cunoscute, de asemenea, motocoasele atât cele cu organul tăietor cu mișcare
liniară, cât și cele cu mișcare rotativă, care prezintă dezavantajul că materialul rămâne
împrăștiat pe suprafața cosită, îngreunând strângerea ulterioară, după uscare, a acestuia.

9 Cele două categorii de utilaje sunt specializate pe operații și nu conțin, în structura
lor, subansambluri interschimbabile.

11 Mai este cunoscut, din documentul **US 3931859**, un utilaj agricol, acționat de la priza
de putere a tractorului, care poate executa, după necesități, operația de săpare a solului sau
13 operația de cosire a ierburilor și a resturilor vegetale. Utilajul prezintă un cadru orizontal pe
care sunt prevăzute, la intervale regulate, axe de rotație verticale, care se rotesc în două
15 lagăre, unul superior și altul inferior. Axele se prelungesc în jos, dincolo de lagărul inferior,
prezentând un suport orizontal, atașat rigid de ax. Pe acest suport, sunt prevăzute dispozitive
17 verticale de montare detașabilă a uneltelor de lucru, al căror ax coincide cu axele de rotație.
Pe aceste suporturi, pot fi montate, de exemplu, fie unelte de săpare a solului, fie discuri cu
19 lame pentru cosit. Transmiterea mișcării la organele de lucru active se face printr-o
transmisie cu roți dințate. Poziția de lucru a organelor active pe verticală, respectiv,
21 adâncimea de lucru, este reglabilă, atât în cazul efectuării lucrării de săpat, cât și a lucrării
de cosit.

23 Problema tehnică, pe care invenția își propune să o rezolve, constă în realizarea unui
agregat gospodăresc, cu acționare proprie, care să permită efectuarea lucrărilor de săpat
25 și de cosit în gospodăriile individuale, ca și a altor operații, cu un consum redus de energie,
și la care schimbarea organelor active de lucru să se facă rapid și cu efort minim.

27 Invenția asigură un agregat gospodăresc, destinat efectuării lucrărilor agricole pe
suprafețe mici, ca și a altor operații în gospodăriile individuale, alcătuit dintr-un schelet de
29 rezistență, de bază, transversal, pe care culisează un schelet de rezistență auxiliar, care
poate fi fixat în poziția dorită, pentru reglarea distanței dintre organele active de lucru, care
31 pot fi cuțite tăietoare pentru săpare sau cuțite tăietoare pentru cosit, acționarea organelor
active fiind realizată de un agregat de acționare propriu, dotat cu un motor cu combustie
33 internă sau electric, montat demontabil, pe un suport susținut de scheletul de rezistență de
bază, motorul acționând, prin intermediul unui cuplaj superior, o roată de lanț motoare, care,
35 la rândul ei, prin intermediul unui lanț de transmisie, antrenează trei roți de lanț, acționate,
roțile de lanț fiind coplanare și susținute, fiecare, în câte un lagăr vertical, dublu, cu rulmenți,
37 iar axul roții de lanț motoare și al uneia dintre roțile de lanț acționate este prevăzut cu câte
un cuplaj inferior, în care sunt montate, fie câte un rotor cu ax vertical, prevăzut cu cuțitele
39 tăietoare pentru săpare, fie câte un rotor cu ax vertical, echipat cu cuțitele tăietoare pentru
cosit.

41 Agregatul gospodăresc, conform invenției, prezintă următoarele avantaje:

43 - reducerea consumului de energie la operația de săpare;
45 - strângerea sub formă de polog a materialului vegetal, ca la cositul manual;
47 - folosirea aceluiași agregat de acționare pentru săpat, pentru cosit, cât și pentru alte
activități în gospodărie.

Se dă, în continuare, un exemplu de realizare a invenției, în legătură cu fig. 1...3, care
reprezintă:

- fig. 1, vedere laterală a agregatului, în varianta de echipare pentru săpare;

RO 126175 B1

- fig. 2, vedere în plan orizontal a agregatului, în varianta de echipare pentru săpare;	1
- fig. 3, vedere frontală a agregatului, în varianta de echipare pentru cosit.	
Agregatul gospodăresc, conform invenției, se compune dintr-un schelet de rezistență	3
de bază 1 , transversal, pe care culisează și poate fi fixat, în poziția dorită, un al doilea	
schelet de rezistență auxiliar 2 , fiecare dintre cele două schelete de rezistență 1 și 2 având	5
în structură câte două lagăre verticale duble 3 , cu rulmenți, care susțin fiecare câte un ax 4	
vertical, având, la partea superioară, o roată de lanț 5 , toate roțile de lanț 5 fiind coplanare.	7
Cele două lagăre verticale duble 3 , cu rulmenți, din structura scheletului de rezistență	
de bază 1 , sunt asamblate alipit de fețele interioare ale longitudinalelor acestuia, între două	9
traverse, care îndeplinesc și rolul de ghidaje pentru scheletul de rezistență auxiliar 2 .	
Dintre cele două roți de lanț 5 , aferente celor două lagăre verticale duble 3 , din	11
structura scheletului de rezistență de bază 1 , una este roată motoare, fiind antrenată de un	
agregat de acționare 6 , propriu, cu motor cu combustie internă sau electric, care se utilizează	13
la un motoferăstrău sau alt utilaj necesar în gospodărie, de la care s-a demontat organul	
propriu de execuție, prin intermediul unui cuplaj superior 7 , iar cealaltă roată este acționată,	15
cu ajutorul unui lanț de transmisie 8 , petrecut și întins peste toate cele patru roți de lanț 5 ,	
coplanare.	17
Dintre cele două roți de lanț 5 , din structura scheletului de rezistență auxiliar 2 , roata	
în aliniament cu cele două roți de lanț 5 , din structura scheletului de rezistență de baza 1 ,	19
este roată acționată, iar roata din față este roată de întindere.	
Pentru a ușura avansarea agregatului în timpul execuției lucrărilor de săpare și,	21
respectiv, de cosire, organele de execuție a celor două operații în zona frontului de lucru se	
rotesc dinspre exterior spre interior, echiparea cu organe de lucru realizându-se numai	23
pentru pentru axele 4 , verticale, corespunzătoare roții de lanț 5 din partea stângă din	
structura scheletului de rezistență de bază 1 și, respectiv, roții de lanț 5 în aliniament, din	25
structura scheletului de rezistență auxiliar 2 .	
Execuția lucrărilor de săpare se realizează cu ajutorul a două rotoare cu ax vertical	27
9 , asamblate la axele 4 verticale prin intermediul unui cuplaj inferior 10 și echipate cu câte	
patru cuțite tăietoare pentru săpare 11 , amplasate în spirală completă cu un singur început,	29
câte unul pe fiecare linie de tăiere.	
Execuția lucrărilor de cosire se realizează înlocuind cele două rotoare cu ax vertical	31
9 pentru săpat cu două rotoare 12 cu ax vertical pentru cosit, echipate, fiecare, cu câte două	
cuțite tăietoare pentru cosit 13 , amplasate diametral opus, pe aceeași linie de tăiere.	33
Cercurile descrise de vârfurile cuțitelor tăietoare pentru săpare 11 , la operația de	
săpare, nu se intersectează în zona mediană, iar cele descrise de cuțitele tăietoare pentru	35
cosit 13 , la operația de cosire, se intersectează pe o distanță în funcție de raza acestora și	
lățimea totală de cosire dorită.	37
Distanța dintre axele 4 verticale, care se echipează cu organe de lucru, se reglează	
prin deplasarea scheletului de rezistență auxiliar 2 pe traversele scheletului de rezistență de	39
bază 1 și fixarea acestuia, în poziția dorită, cu ajutorul a patru șuruburi speciale 14 .	
Întinderea lanțului de transmisie 8 se realizează cu ajutorul a două șuruburi 15 și a	41
două piulițe cu rol de ghidare, neindicate în desen, fixate pe părțile laterale ale lagărului	
vertical dublu 3 , cu rulmenți, corespunzător roții de lanț 5 , cu rol de întindere.	43
Agregatul de acționare 6 se assemblează demontabil pe scheletul de rezistență de	
bază 1 , prin intermediul unui suport 16 special, în funcție de tipul și dimensiunile acestuia.	45
Deasupra roții de lanț 5 din partea dreaptă, se montează, pe același ax, o piatră de	
polizor, neindicată în desen, pentru ascuțirea cuțitelor tăietoare, protejată de o apărătoare	47
proprie.	

RO 126175 B1

1 Cele patru roți de lanț **5** coplanare, împreună cu lanțul de transmisie **8**, sunt protejate
împotriva atingerii nedorite printr-o apărătoare **17**, asamblată demontabil la scheletul de
3 rezistență de bază **1**.

 Împotriva atingerii nedorite a organelor de lucru în timpul lucrului, se utilizează o
5 apărătoare inferioară **18**, asamblată, de asemenea, demontabil la scheletul de rezistență de
bază **1**, în cazul operației de săpare, care îndeplinește și rol de nivelare a terenului, sau două
7 apărători independente, câte una pentru fiecare rotor, neindicate în desen, la operația de
cosire.

9 Sprijinul pe teren al agregatului se realizează prin trei roți **19**, una anterioară și două
posteriore, susținute pe suporturi culisabile pe verticală, care servesc la reglarea adâncimii
11 de săpare și, respectiv, a înălțimii de cosire.

 Transportul la și de la locul de muncă se face cu organele de lucru demontate.

13 Comenzile agregatului de acționare **6** se transmit pe mânerule de manevră ale
utilajului.

RO 126175 B1

Revendicare

1

3

5

7

9

11

13

15

17

Agregat gospodăresc, destinat efectuării lucrărilor agricole pe suprafețe mici, precum și a altor operații în gospodăriile individuale, alcătuit dintr-un schelet de rezistență de bază (1), transversal, pe care culisează un schelet de rezistență auxiliar (2), care poate fi fixat în poziția dorită pentru reglarea distanței dintre organele active de lucru, care pot fi cuțite tăietoare pentru săpare (11) sau cuțite tăietoare pentru cosit (13), **caracterizat prin aceea că** acționarea organelor active este realizată de un agregat de acționare (6) propriu, dotat cu un motor cu combustie internă sau electric, montat demontabil pe un suport (16) susținut de scheletul de rezistență de bază (1), motorul acționând, prin intermediul unui cuplaj superior (7), o roată de lanț motoare (5) care, la rândul ei, prin intermediul unui lanț de transmisie (8), antrenează trei roți de lanț acționate (5), roțile de lanț fiind coplanare și susținute fiecare în câte un lagăr vertical dublu (3), cu rulmenți, iar axul (4) roții de lanț motoare (5) și al uneia dintre roțile de lanț acționate (5) este prevăzut cu câte un cuplaj inferior (10), în care sunt montate, fie câte un rotor cu ax vertical (9), prevăzut cu cuțitele tăietoare pentru săpare (11), fie câte un rotor (12) cu ax vertical, echipat cu cuțitele tăietoare pentru cosit (13).

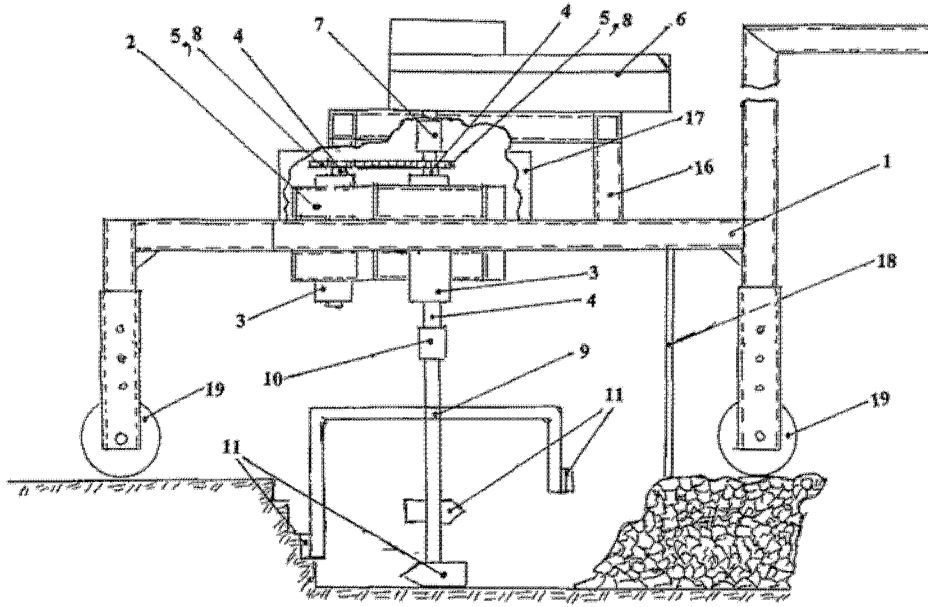


Fig. 1

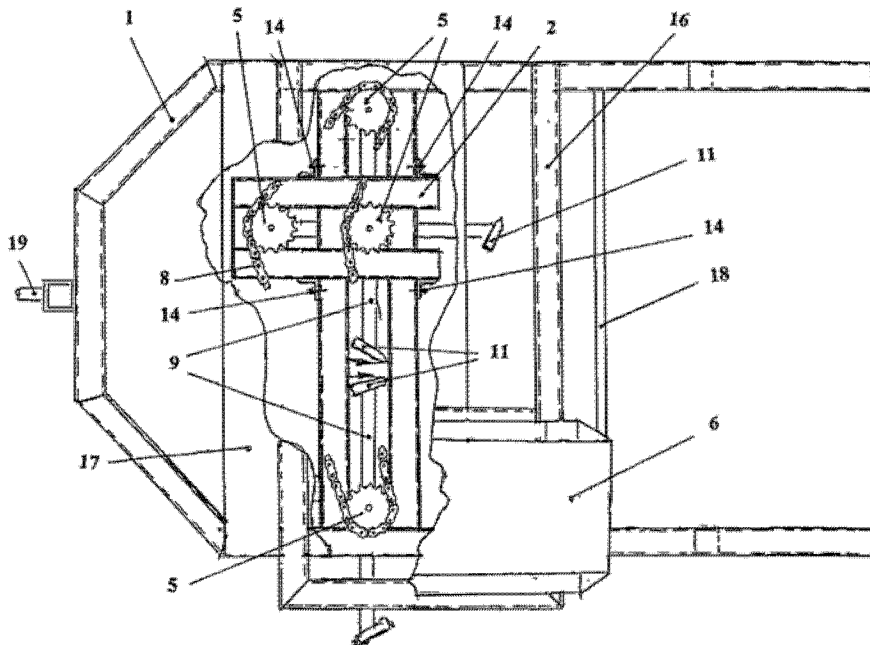


Fig. 2

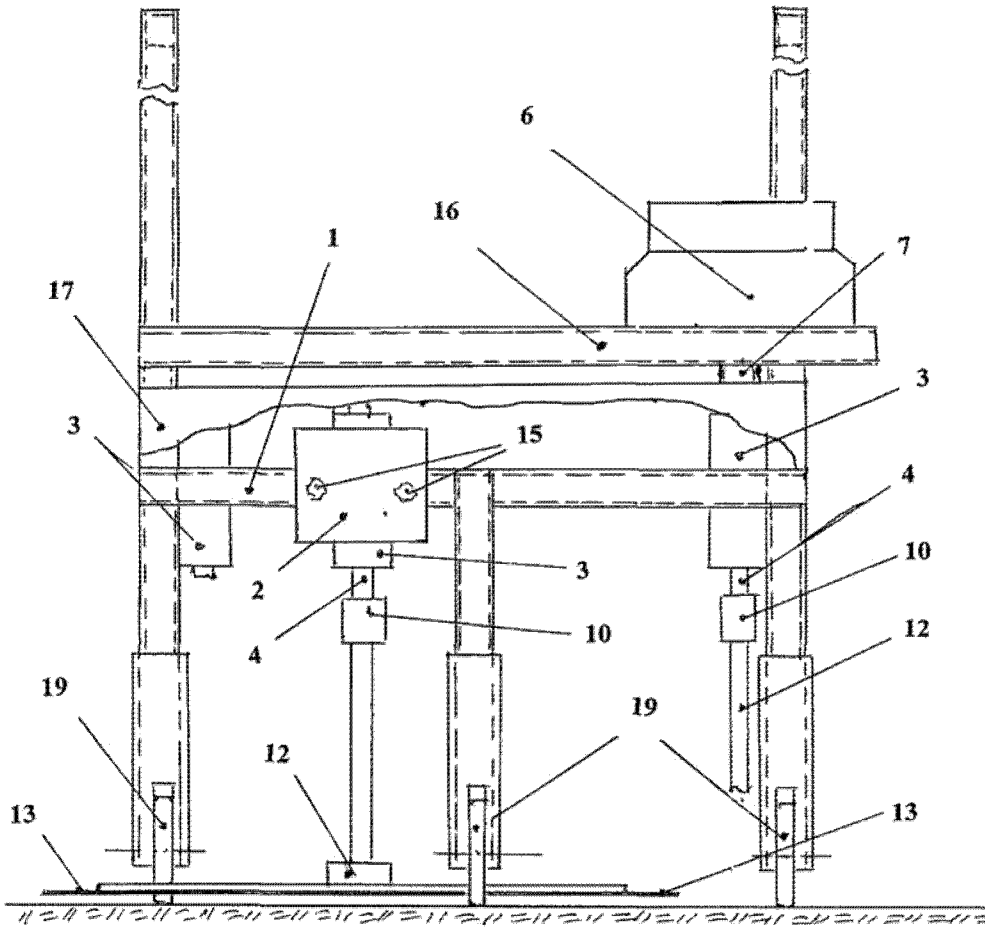


Fig. 3

