



(12)

CERERE DE BREVET DE INVENȚIE

(21) Nr. cerere: a 2009 00723

(22) Data de depozit: 15.09.2009

(41) Data publicării cererii:
30.03.2011 BOPI nr. 3/2011

(71) Solicitant:
• LUCA DUMITRU FLORIAN,
PIAȚA CRIȘAN NR.7A, SIBIU, SB, RO

(72) Inventatori:
• LUCA DUMITRU FLORIAN,
PIAȚA CRIȘAN NR.7A, SIBIU, SB, RO

(54) PAT DE MASAJ CU CÂMP MAGNETIC

(57) Rezumat:

Invenția se referă la un pat pentru masaj și terapie în câmp magnetic și cu radiații infraroșii. Patul conform invenției are în componență niște roți (2) realizate din niște magneți statici, cu mai mulți poli dispuși în mod alteranat M-S-N-S-..., mișcarea de translație a roților (2) în unul dintre sensurile unei direcții pe porțiunea de masaj sau terapie fiind făcută împreună cu un trolie (6) pe care sunt montate roțile (2), fiecare dintre roțile (2) fiind pe același ax cu câte o roată (12) dințată, iar două câte două dintre roțile (12) dințate angrenând cu câte una dintre niște cremaliere (14) plasate de o parte și de cealaltă a troliei (6) și dispuse paralele cu axa patului, roțile (2) având și o mișcare în plan vertical, pe o distanță de 10...20 mm, datorită faptului că un braț (8) care fixează câte o roată (2) de trolie (6) se sprijină pe un element cu arc (10), roțile (2) fiind încălzite din interior, de preferință de o lampă cu halogen sau de o rezistență (9) electrică.

Revendicări: 4
Figuri: 4

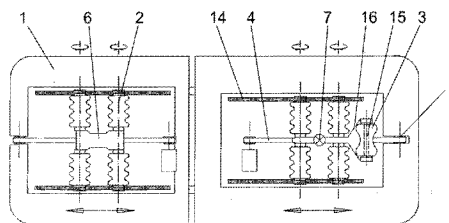


Fig. 1



PAT DE MASAJ CU CAMP MAGNETIC

Prezenta invenție se referă la un pat de masaj cu câmp magnetic care poate fi utilizat în centrele de fitness, hoteluri, cabinete medicale, centre de recuperare fizică, saloane de masaj, infrumusețare și întreținere corporală, cât și de persoane fizice, pentru masare și terapie în câmp magnetic sau cu radiații infraroșii.

Este cunoscut un pat de masaj cu bile sau role din pietre Jad care constă dintr-un pat cu două sisteme de masaj, unul pentru picioare format din patru role dispuse două câte două în paralel și celalalt pentru partea de sus a corpului, format din cinci bile sau role, două câte două dispuse în paralel pentru spate, și o a cincea rolă dispusă pe mijloc pentru partea de la gât la ceafă, la care mișcarea de translație a roților se realizează împreună cu un troliu pe care acestea sunt fixate și se face de la un motor electric prin transmisie cu lanț, iar bilele sau rolele de masaj se rotesc singure prin frecarea de corpul uman, la acest pat încălzirea se face de la lămpi cu halogen.

Dezavantajul acestui pat de masaj constă în aceea că realizează doar masajul și încălzirea porțiunii masate iar rolele fiind fixe contactul acestora cu corpul nu se reglează după forma corpului uman.

Problema pe care o rezolvă invenția este realizarea unui pat de masaj cu câmp magnetic care să realizeze un masaj mai confortabil evitând durerile pe care le produc rolele fixe asupra denivelărilor anatomice ale corpului uman pe porțiunea masată prin posibilitatea de mișcare a roților și în plan vertical și care în plus permite terapia cu câmp magnetic și cu radiații infraroșii.

Patul de masaj cu câmp magnetic conform invenției rezolvă problema de mai sus prin aceea că este prevăzut cu două sisteme de acționare a rozelor, unul pentru picioare format din patru role 5 dispuse două câte două în paralel și unul pentru partea de sus a corpului format din cinci role dispuse două câte două în paralel pentru spate și a cincea rolă dispusă pe mijloc pentru masajul părții de la gât până la ceafă, iar mișcarea de rotație a rozelor care sunt încălzite din interior și sunt din magneți statici cu mai mulți poli, 10 într-un sens sau altul este sincronizată cu mișcarea de translație înainte și înapoi a rozelor pe porțiunea de masat care se realizează împreună cu un troliu pe care acestea sunt fixate, această mișcare de rotație fiind transmisă fiecărei role de o roată dințată care este fixată la capătul fiecăreia din cele 8 role, roțile dințate angrenând 15 două câte două cu câte o cremalieră fixată la stânga și la dreapta troliului, paralelă cu axa patului, rolele având pe lângă mișcarea de rotație și translație în plan orizontal și o mișcare în plan vertical de 10-20 mm pentru un masaj mai confortabil, mișcarea în plan vertical fiind posibilă datorită faptului că o tijă care fixează rola de 20 troliu se sprijină pe un element cu arc.

Patul de masaj conform invenției prezintă următoarele avantaje:

- 25 - permite terapia cu câmp magnetic și schimbarea permanentă a polarității,
- permite terapia termică prin încălzirea rozelor și terapia cu radiații infraroșii,
- contact intim mai bun între role și corp și în caz de deformații ale corpului și un confort mai mare a zonei masate 30 datorită sistemului cu arc,

-posibilitate de utilizare și de persoane particulare

Se da mai jos un exemplu de realizare cu referire la figurile 1-4 care reprezintă:

- 5 Fig. 1- o vedere de sus a patului de masaj cu câmp magnetic,
Fig. 2 - o vedere laterală a mecanismelor de acționare a
rolelor,
Fig. 3 - o rolă în secțiune transversală,
Fig. 4 - o vedere în secțiune longitudinală a rolei cu sistemul
10 de prindere la troliu.

Patul de masaj cu câmp magnetic este constituit dintr-un schelet metalic cu o saltea de burete îmbrăcată în piele sau stofă 1 pentru confortul utilizatorului, sub salteaua 1 fiind dispuse două
15 mecanisme A și B de acționare pentru niște role de masaj 2, 3 care sunt dispuse în număr de nouă, patru dispuse în partea de jos pentru masajul picioarelor cu rotire în cele două sensuri ale acelor de ceasornic, și cinci role montate în partea de sus, două câte două role montate în paralel fără să atingă coloana vertebrală având de
20 asemenea cele două sensuri de rotație și a cincea rolă 3 poziționată pe axa coloanei vertebrale spre cap și care prin profilul ei sinusoidal și un sistem de balansare cu arc nu exercită presiune asupra vertebrelor coloanei vertebrale și ajută la masarea muschilor de pe coloana vertebrală în zona gâtului până la ceafă. Mecanismele A, B
25 pentru acționarea rozelor 2, 3 au în componență un motor M1, M2 de la care mișcarea se transmite printr-un lanț cu role 4 (într-un caz particular poate fi de bicicletă) trecut peste un pinion de întindere a lanțului 5, la un troliu 6 care susține rolele 2, 3 așa încât mișcarea de rotație în cele două sensuri ale axelor motoarelor M1, M2 se
30 transmite sub formă de mișcare rectilinie înainte și înapoi la un

troliu 6 construit dintr-un schelet metalic pe care sunt fixate rolele de masaj 2 construite dintr-un magnet cu mai mulți poli dispuși în modul alternant N-S-N-S ..., iar în mijloc este prevăzută o lampă cu radiații infraroșii 7 pentru terapia cu radiații infraroșii. Cele opt brațe 5 8 în interiorul rolelor 2 au forma unei țevi cu perete găurit pentru a ușura transmiterea căldurii deoarece acestea vor fi încălzite din interior de un bec cu halogen sau o rezistență electrică 9. Aceste brațe 8 sunt fixate de troliul 6 printr-un element cu arc 10 care le permite mișcarea lor în sus și în jos cu aproximativ 10-20 mm, pe 10 ele fiind montate rolele de masaj 2 construite dintr-un magnet static cu mai mulți poli. Rola 2 este de formă cilindrică cu perete exterior de profil sinusoidal iar peretele interior cilindric permițând montarea a doi rulmenți 11 pentru o rotire mai ușoară în jurul axului, mișcarea de rotație a fiecărei role 2 care este sincronizată cu 15 mișcarea ei de translație dată de troliul 6 este transmisă de la o roată dințată 12 fixată la axul rolei cu un dispozitiv de fixare 13, cele 8 roți de la capetele rolelor de masaj angrenând cu câte o cremalieră 14 situată de o parte și de alta a troliului 6, paralelă cu axul patului. Rola 3 cea de pe centru nu este încălzită și este 20 montată pe un ax cilindric 15 din metal așezat pe doi rulmenți plasați în interiorul rolei 3 care este de asemenea magnetică cu mai mulți poli și de profil exterior sinusoidal, Axul metalic 15 este prins la cele două capete ale sale la ieșirea din rola 3 de două plăci metalice 16 care la rândul lor sunt fixate la celălalt capăt pe un ax 25 metalic care este fixat pe troliul 6. Plăcile 16 sunt pe acest ax mobile în sus și în jos datorită unui arc și astfel rola va exercita o presiune asupra persoanei de pe pat. Prin rotirea rolelor, fiind formate din magneți statici cu mai mulți poli se schimbă polaritatea câmpului magnetic și prin aceasta se modifică frecvența câmpului 30 magnetic care acționează asupra corpului omenesc și produce

5

efectul terapeutic. De asemenea lampa cu radiații infraroșii (7) permite terapia cu radiații infraroșii.

Prezenta descriere detaliată a invenției nu este limitată la
5 exemplul de realizare descris mai sus, acesta fiind dat doar pentru clarificare și înțelegere, nu limitări ar trebui înțelese din aceasta, ci se întinde la orice modificare și variante evidente pentru un specialist rămânând în întinderea protecției definite prin revendicările anexate.

10

15

20

25

30

5

Luca

REVENDICARI

1. Pat de masaj cu câmp magnetic prevazut cu doua
5 sisteme de acționare a rolor (A) și (B),
caracterizat în aceea că mișcarea de rotație a
rolor (2) într-un sens sau altul este sincronizată cu
mișcarea de translație înainte și înapoi a rolor (2)
pe porțiunea de masat care se realizează împreună
10 cu un trolu (6) pe care acestea sunt fixate, această
mișcare de rotație fiind transmisă fiecărei role de o
roată dintață (12) care este fixată la capătul fiecăreia
din cele 8 role (2), roțile dintațate (12) angrenând
două câte două cu câte o cremalieră (14) situată la
15 stânga și la dreapta troluului (6), paralelă cu axa
patului, rolele (2) având pe lângă mișcarea de rotație
și translație în plan orizontal și o mișcare în plan
vertical de 10-20 mm pentru un masaj mai
confortabil, mișcarea în plan vertical fiind posibilă
20 datorită faptului că un braț (8) care fixează rola (2)
de trolu (6) se sprijină pe un element prevazut cu
arc (10).
2. Pat de masaj cu câmp magnetic conform revendicării
25 1, **caracterizat în aceea că** rolele (2) sunt din
magneți statici cu mai mulți poli dispuși în mod
alternant N-S-N-S..., iar prin rotire se schimbă
polaritatea câmpului magnetic și prin aceasta
frecvența câmpului magnetic ceea ce produce efectul
30 terapeutic asupra corpului uman.

5

3. Pat de masaj cu câmp magnetic conform revendicării 1, **caracterizat în aceea că** o lampă cu radiații infrarosii (7) este prevăzută pentru terapia cu infraroșu.

10

4. Pat de masaj cu câmp magnetic conform revendicării 1, **caracterizat în aceea că** rolele (2) sunt încălzite din interior de o lampă cu halogen sau rezistență electrică (9).

15

20

25

30

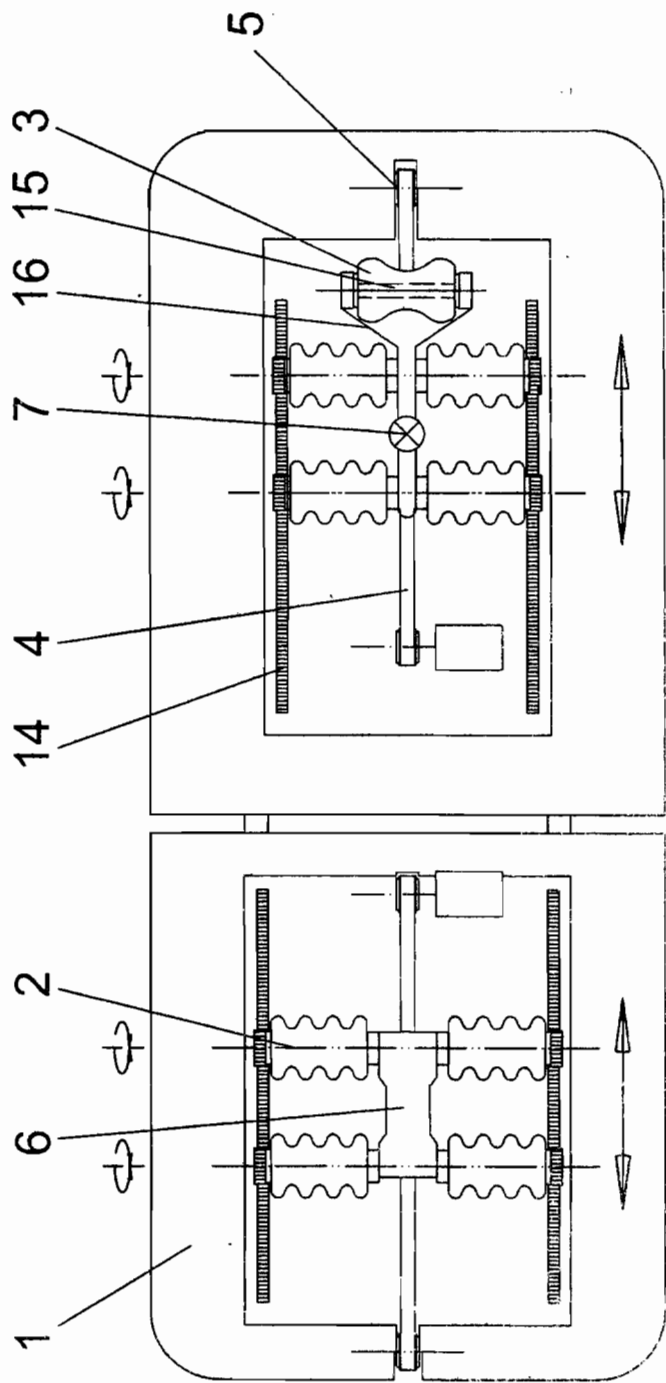


Fig. 1

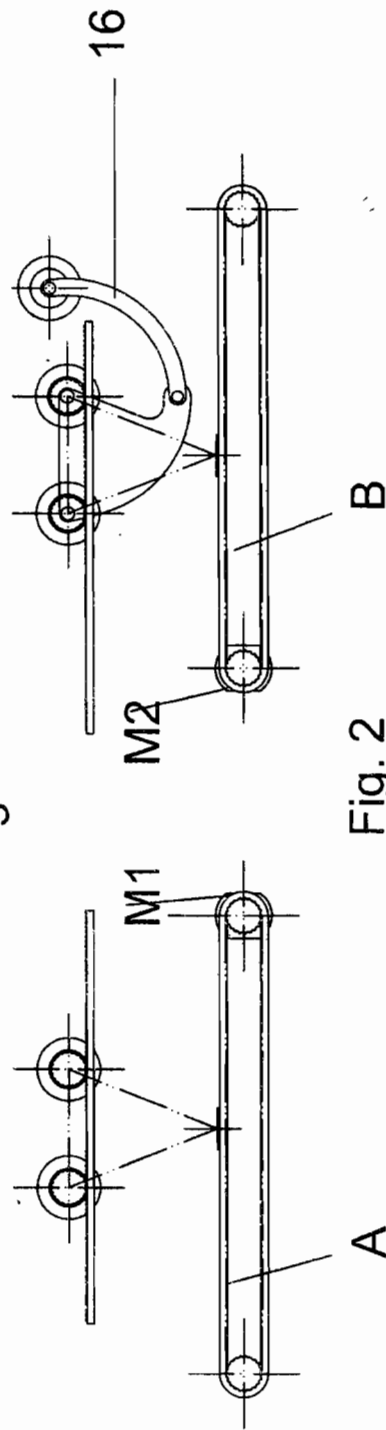


Fig. 2

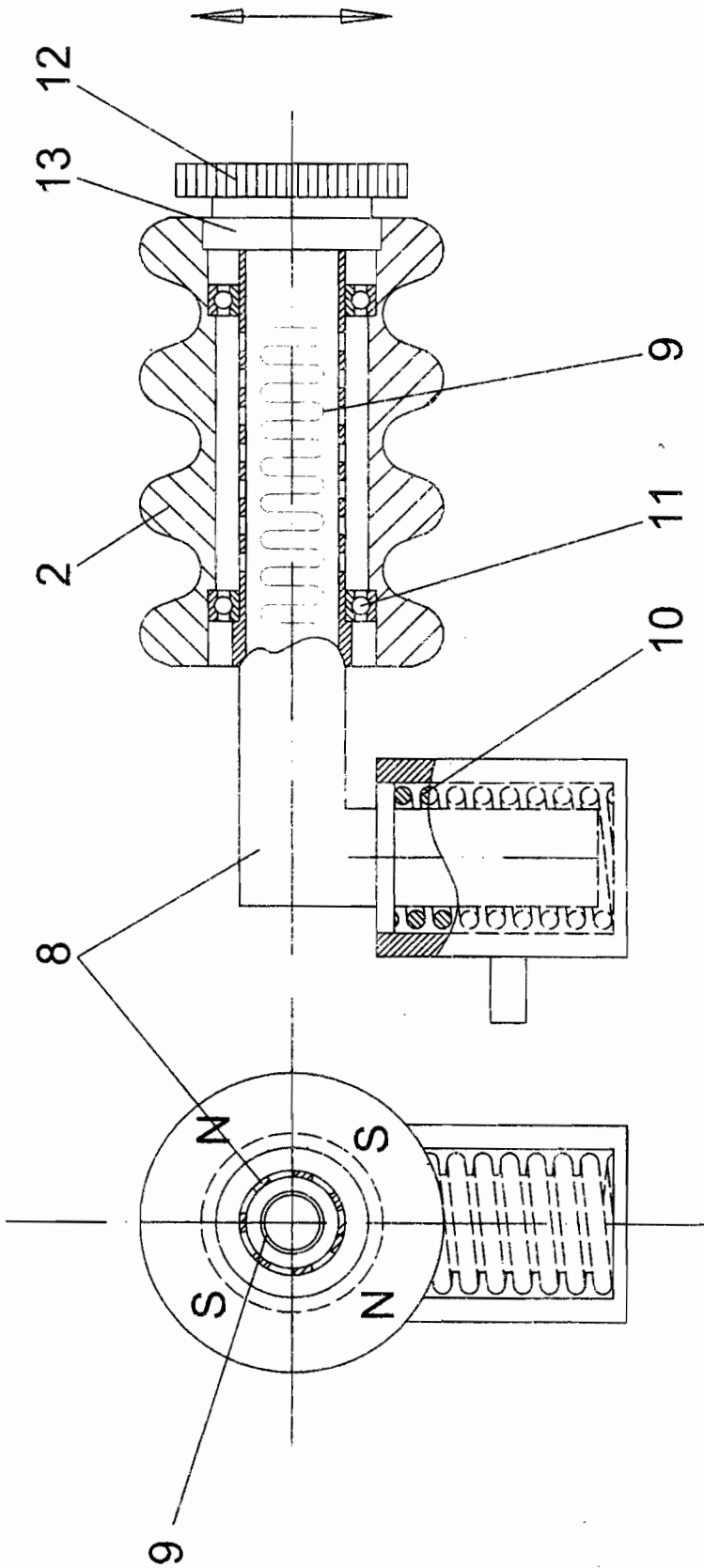


Fig. 4

Fig. 3