



(12)

CERERE DE BREVET DE INVENȚIE

(21) Nr. cerere: **a 2009 00717**

(22) Data de depozit: **14.09.2009**

(41) Data publicării cererii:
30.03.2011 BOPI nr. 3/2011

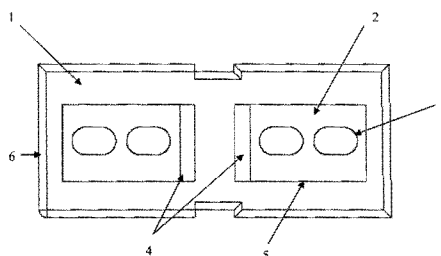
(71) Solicitant:
• UNIVERSITATEA TEHNICĂ
"GH. ASACHI" DIN IAȘI.
BD. D. MANGERON NR. 67, IAȘI, IS, RO

(72) Inventatori:
• CRĂCIUN DANIELA ELENA,
STR. BUCIUM NR.19, BL.B 2-1, SC.D, ET.1,
AP.2, IAȘI, IS, RO;
• MERTICARU VASILE, ȘOS. NICOLINA
NR.21, BL.954, SC.A, ET.1, AP.1, IAȘI, IS,
RO

(54) PLĂCUȚĂ LOMBARĂ ANTERIOARĂ MOBILĂ

(57) Rezumat:

Invenția se referă la o plăcuță lombară anterioară mobilă, folosită ca un implant de corecție și stabilizare a coloanei vertebrale, până la o fuziune intercorporală solidă. Plăcuța conform invenției este formată dintr-o parte (1) fixă, dispusă la exterior, și două părți (2) mobile, situate în interiorul părții (1) fixe, fiecare dintre părțile (2) mobile având câte două (3) găuri alungite și concave, care permit introducerea și fixarea a patru șuruburi de corpul vertebral în diferite unghiuri, precum și realizarea unei mișcări de translație relativă a părții (2) mobile, pe o anumită distanță (4), cu ajutorul unui ghidaj (5) patrulater, simplu, mișcarea fiind blocată de un cadran al părții (1) fixe.



Revendicări: 1

Figuri: 1

Cu începere de la data publicării cererii de brevet, cererea asigură, în mod provizoriu, solicitantului, protecția conferită potrivit dispozițiilor art.32 din Legea nr.64/1991, cu excepția cazurilor în care cererea de brevet de invenție a fost respinsă, retrasă sau considerată ca fiind retrasă. Întinderea protecției conferite de cererea de brevet de invenție este determinată de revendicările conținute în cererea publicată în conformitate cu art.23 alin.(1) - (3).





PLACUȚĂ LOMBARĂ ANTERIOARĂ MOBILĂ

Plăcuța lombară anterioară mobilă este un implant al vertebral lombar

Implantul vertebral lombar este un dispozitiv temporar și suplimentar constând dintr-o varietate de forme și mărimi pentru plăcuțe și șuruburi ce pot asigura sau nu o interfață optimă implant-os adaptându-se sau nu curburii lombare. Este utilizat ca un implant de corecție și stabilizare temporară a coloanei până la o fuziune intercorporală solidă. Toate componentele sistemului sunt materiale metalice biocompatibile.

Plăcuța lombară anterioară mobilă permite atât o interfață implant-os optimă prin prezența curburii, o stabilitate a coloanei vertebrale prin fixarea cu cele patru șuruburi sub un anumit unghi datorită celor 4 găuri concave, dar și o flexibilitate a coloanei lombare și o distribuție de tensiuni uniformă, în tot volumul corpului vertebral.

Plăcuța din oțel biocompatibil prezintă o singură curbură într-un plan astfel încât să se adapteze formei vertebrelor L1-L5 sau lordozei. Patru șuruburi fixează plăcuța de corpurile vertebrale. Noua configurație a plăcuței lombare determină o interfață implant-os optimă, îmbunătățind flexibilitatea prin prezența părții mobile alături de cea fixă. Partea mobilă poate avea o mișcare de translație relativă pe o distanță de 2 mm. Analiza cu elemente finite ne-a ajutat să comparăm noul model de plăcuță lombară cu unul clasic. Astfel s-a dovedit o flexibilitate crescută și o distribuție omogenă de-a lungul corpului vertebral, nu numai în jurul fixării prin șuruburi așa cum se întâmplă la plăcuța clasică.

Plăcuța lombară anterioară mobilă poate fi folosită pentru imobilizarea coloanei vertebrale lombare la nivelul L1-L5 în partea anterioară corpului vertebral. Sistemul este indicat pentru tratarea instabilității lombare ca rezultat al fracturilor vertebrale (incluzând dislocatiile și subluxatiile), tumorilor, scoliozelor, lordozelor exagerate, pseudoartrozilor,

spondilolistezisului, discopatiilor lombare, stenozelor de canal intervertebral, intervențiilor chirurgicale precedente nereușite.

Avantajele pe care le oferă plăcuța lombară vertebrală mobilă sunt:

- oferă un model sigur din punct de vedere constructiv, funcțional și tehnologic;
- oferă o flexibilitate crescută a vertebrelor la nivelul implantării;
- oferă o fixare bună prin cele 4 șuruburi;

Se dă în continuare un exemplu de realizare conform fig. 1: Vedere din fața plăcuței lombare mobile.

Plăcuța lombară anterioară mobilă este formată dintr-o parte fixă 1 dispusă la exterior și două părți mobile 2 situate la interiorul părții fixe. Părțile mobile prezintă câte două găuri 3 concave și alungite ce permit introducerea și fixarea șuruburilor de corpul vertebral în diferite unghiuri. Părțile mobile pot prezenta mișcări de translație pe partea fixă cu ajutorul ghidajului 5 prezent pe partea fixă doar în partea superioară și inferioară a porțiunii interne a acesteia. Mișcarea de translație este limitată de capetele părții fixe la exterior și de porțiunea mijlocie la interior, ea realizându-se datorită unui spațiu liber 4. Capetele părții fixe sunt rotunjite 6 pentru a se evita orice injurie asupra vaselor de sânge sau a nervilor prezenți în teritoriul respectiv. Plăcuța lombară mobilă poate prezenta mărimi diferite adaptându-se fixării unei singure vertebre sau a doua vertebre consecutive. De asemenea prezintă o singură curbură pentru a se adapta anatomiei corpului vertebral și evitându-se blocarea părții mobile. Materialul din care poate fi confecționat este oțel inoxidabil biocompatibil, titan și aliaje din titan de asemenea biocompatibile.

REVENDICĂRI

Placuța lombară anterioară mobilă se caracterizează prin aceea că prezintă o parte fixă 1 și două părți mobile 2 situate în interiorul părții fixe, fiecare prezentând câte două găuri alungite și concave 3 ce permit introducerea și fixarea a patru șuruburi în unghiuri variate, precum și posibilitatea unei mișcări de translație relativă a părții mobile pe o anumită distanță 4 cu ajutorul ghidajului patrulater simplu 5, mișcarea fiind blocată de cadranul părții fixe 1.

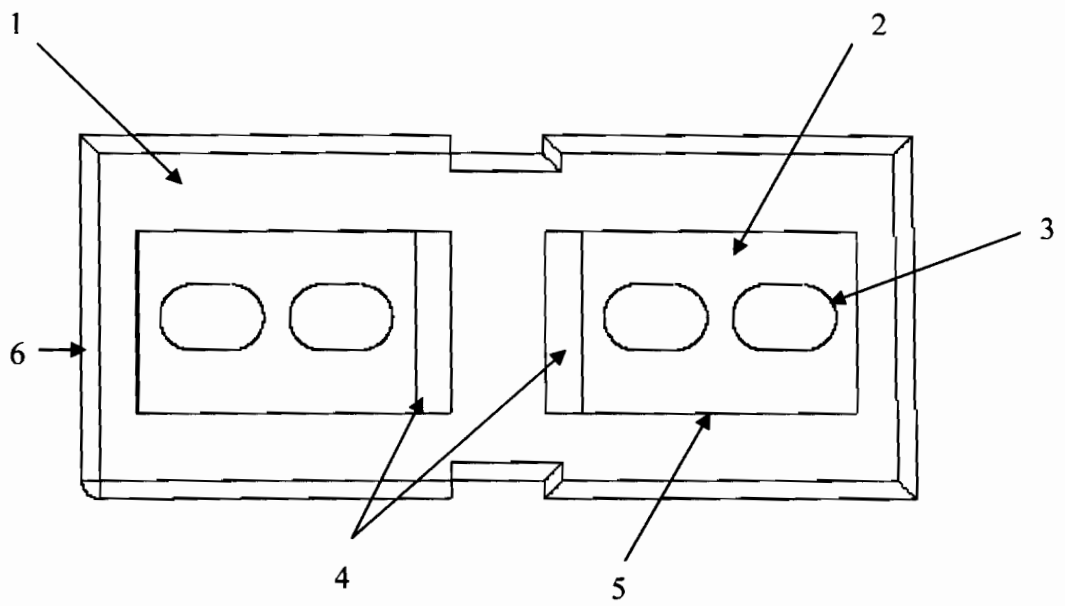


Figura 1