



(12) **CERERE DE BREVET DE INVENȚIE**

(21) Nr. cerere: **a 2009 00667**

(22) Data de depozit: **01.09.2009**

(41) Data publicării cererii:  
**30.03.2011** BOPI nr. 3/2011

(71) Solicitant:  
• **SCLIPCEA COSTEL CIPRIAN,**  
**STR. MĂRĂȘEȘTI NR.29A, CONSTANȚA,**  
**CT, RO**

(72) Inventatori:  
• **SCLIPCEA COSTEL CIPRIAN,**  
**STR. MĂRĂȘEȘTI NR.29A, CONSTANȚA,**  
**CT, RO**

(54) **MAȘINĂ DE PLANTAT POMI ȘI VIȚĂ-DE-VIE**

(57) Rezumat:

Invenția se referă la o mașină de plantat pomi și viță de vie, chiar și pe terenuri cu înclinații mari. Mașina conform invenției are în componență o bară (3) de tracțiune, care face corp comun cu un stator (1), niște role (6) cilindrice, care permit răsucirea unui rotor (2), prin intermediul unor balamale (33) fiind realizată legătura cu o freză (83), iar prin intermediul altor balamale (77) fiind realizată legătura cu un șasiu (75) pe care este montată o roată (49) de copiere, care acționează un lanț (60) de transmisie, pe care este montat un sistem de prindere al unui pom, care acționează niște întrerupătoare (159, 160 și 197) care sunt dispuse pe un șasiu (172), pe care sunt montate niște roți (64) de tasare.

Revendicări: 8  
Figuri: 11

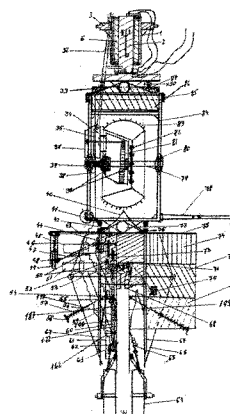


Fig. 1

Cu începere de la data publicării cererii de brevet, cererea asigură, în mod provizoriu, solicitantului, protecția conferită potrivit dispozițiilor art.32 din Legea nr.64/1991, cu excepția cazurilor în care cererea de brevet de invenție a fost respinsă, retrasă sau considerată ca fiind retrasă. Întinderea protecției conferite de cererea de brevet de invenție este determinată de revendicările conținute în cererea publicată în conformitate cu art.23 alin.(1) - (3).



## MASINA DE PLANTAT POMI SI VITA DE VIE

Inventia se refera la o masina de plantat pomi si vita de vie, cu autoreglare hidraulic si electric pe orizontala si pe verticala plantand arborii perpendicular fata de nivelul marii putand planta pe terenuri cu inclinatii mari.

Acest sistem are avantajul de a-si autoregla pozitia perpendiculara atat pe orizontala cat si pe verticala ori de cate ori este nevoie eliminand factorul uman.

Masina are o constructie modulara si multiplu accesoriata putand fii fabricate la cererea clientului, modulele sunt: sistemul de autoreglare hidraulica cu balansor de pozitie pe orizontala .

Freza cu ghimpi positionati in forma de sageata cu rotatie inverse fata de sensul de mers rotativa cu actionare cardanica sau hidraulica si cu posibilitatea de a schimba roata frezei in functie de sol, cu bord de atac drept, semicerc sua in unghi(sageata) avand pe mijloc niste cutite pentru a taia radacini sau a patrunde mai usor in teren tare,modulul doi pe soluri bine pregatite(afanate)poate fii eliminate folosindu-se un cap de facut rigole eventual cu scormonitori pentru afanarea solului in adancime.

Acest utilaj are avantajul ca poate fii accesoriat in functie de inclinarea si duritatea solurilor iar prin folosirea frezei rotativa se poate planta la o adancime mai mare.

Modulul trei are in compunere un sistem de reglare automat electric pe verticala care face ca planta sa fie plantata perpendicular fata de nivelul marii,mai are un sistem de tratare chimica pe planta (fertilizare,erbicidare,si tratamente impotriva bolilor),planteaza la distantele dorite intre randuri si plante,planteaza in aliniament atat pe rand cat si pe lateral avand un sistem hidraulic si electric actionat manual care aduce prima planta in aliniament cu plantele de pe celelalte randuri .In conditii de umiditate redusa a solului se pot monta pe tractor rezervoare de apa folosindu-se principiul sistemului de tratare chimica dar la o scara mai mare.

Avantajele pe care le are aceasta masina sunt:face toate lucrarile ce tin de plantat la o singura trecere,plantare perpendiculara in aliniament si la distantele si adancimea dorita tratamente chimice si udat totul in mod automat.

Masina are trei module impreunate intre ele prin niste balamale cu bolt ceea ce permite o usoara articulatie in cadrul unor viraje ale tractorului,,acestea urmand pe rand traiectoria data pe tractor,atat freza cat si locul de munca a muncitorului care baga plantele in masina sunt acoperite cu aparatori metalice , pozitia muncitorului pe scaunul de lucru,dar si introducerea plantelor in dreapta muncitorului.In dreptul acestuia manevra se va face inaintea sosirii paletilor de prindere si transport al plantelor.

Aceasta masina mai are avantajul de a asigura siguranta si confort muncitorului.

Masina de plantat conform inventiei prezinta urmatoarele avantaje:

-Isi autoregleaza pozitia perpendiculara atat pe orizontala cat si pe verticala ori de cate ori este necesar eliminand factorul uman.

-Poate fi folosita pe multiple tipuri de soluri inclusiv cu piatra.

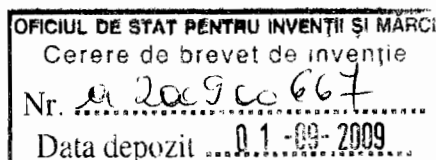
-Planteaza si in aliniament si la distante dorite.

-Tratamente chimice si udat per planta in mod automat

-Asigura o siguranta si confort marita pentru muncitor

-Posibilitate de lucru cu o inclinatie mai mare atat in plan vertical cat si orizontal

Se da in continuare un exemplu de realizare a inventiei care reprezinta o vedere longitudinala a masinii de plantat.



Masina de plantat conform inventiei are in componenta un sistem de prindere si pozitionare in plan orizontal alcatuit din un stator(1) care face corp comun cu o bara de tractiune(3) intarite cu niste cusee(5) bara avand la capete bolturii de agatat(4) ce au niste orificii pentru sigurante(19), deasemenea statorul face corp comun cu o cupla(11) pentru tirantu central prinsa prin sudare in punctele(25) intarit cu un lanjeron(24) statorul mai are suportul(9) pentru cardan.

Are deasemenea un bolt pe care vine montat un cilindru(8) ce face legatura cu rotoru prin boltul(22) rotorul(2) sta pe niste role cilindrice(6) ce au la fiecare capat cute un ax(23) in care este introdus un rulment cu lagar(20) pe care este prins cercul(20) in cate doua suruburi, statorul mai are balamale(26) intarite cu niste cusee(27) avand niste limitatori reglabili(28) pe stator si corp comun cu acesta se afla un suport(10) in forma literei T la un capat este prins printr-un bolt un balansor(12) miscarea de balans fiind amortizata de amortizorul(13) balansorul face legatura cu maneta(15) a distribuitorului(16) prin tija(14) distribuitorul(16) este presiune(18) distribuind uleiul la cilindrul(8) prin furtunile de inalta presiune(17) in fuctie de comanda primita.

Statorul(1) are niste ferestre(29) pentru evacuarea mizeriei atunci cand este spalast astupate cu niste capace(30) prinse in niste suruburi(31).

Sasiul frezei(84) se cupleaza cu sistemul de ghidare in plan orizontal prin balamalele(33) intarit cu niste cusee(87) avand in fata o roata cilindrica de metal(86) culisanta in plan vertical cu limitator prins la capete cu niste lagare oscilanti(85) avand rolul de copiere al terenului cu rol expres de aparatoare deoarece freza(83) arunca pamantul in fata deasupra rotii si la distanta mica de aceasta avand o placa de metal ce va culisa odata cu roata(86) pe sasiul(84) se mai afla grupul mic(36) care preia forta motrica de la priza tractorului prin cardanul (32)care are in cap un pinion ce actioneaza coroana(35)in prelungirea acesteia prin axul(34)care intra in grupul mare avand in capat un pinion ce actioneaza coroana(81) prin aceasta trecand o planetara(79)fixate prin rulmentii(39)si(80),transmite forta de rotatie a frezei(83)avand un butuc care se imbrina cu aceasta prin prezoanele(82). Grupul mare este fixat printr-un lagar(37)ce face corp comun cu aceasta si prin alte doua puncte de grupul (36). Mai are marcatori reglabili(41)si(78).

Modulul de plantat are in componenta un sistem de aducere si retinere a plantei prin doua furci(93)furca interioara are in capat o fulie cu doua benzi pentru o deschidere mai mare,deschiderea se face prin cablu(89)ce este racordat la electrovalava (70)fiind adusa inapoi in pozitia de resortul (90).Acesta are capetele (96)intoarse la 90 de grade,peptu a nu scapa planta,furca exterioara se va deschide in exterior la actiunea plantei si va revenii inapoi prin resortul(90)ce este prins de un brat (91),furcile sunt prinse de balamalele in cruce (195)pentru a permite miscarea acestora.In partea de sus furcile au un limitator(92)pentru a limita cursa acestora.In partea de jos sunt prinse de o tija (97)ce este stabilizata prin doua cleme(94)printr-un sistem de tije (98),(99)si (103),la capatul caruia se afla doi contactori (104)care transmit curentul electric prin cablurile(102)la motorul (101)care are in capat un redactor canelat ce face corp comun printr-o piulita cu tija dreptunghiulara(99) contactul electric la contactorii(104) e dat de contactorii(105) care primeste curent electric prin cablu(106) sensu de rotatie al motorului(101) este dat de contactorul atins in fuctie de sensul de oscilatie al balansorului(109) al carui balans este amortizat de amortizorul(108) balansor care este suspendat intr-un bolt(107).

Planta in timpul plantarii va sta pe loc in raport cu solu si se va deplasa in raport cu masina de plantat ,acast lucru va fi corelat de catre o roata de copiere(49) ce este montata pe un suport(176) si care este prins de sasiu(75)prin boltul(177), roata(49) este presata pe sol de catre un arc(183) ce este sustinut de o tija(46) prinsa de sasiu(75) prin boltu(175) aceasta transmite distanta parcursa printr-un cardan(47) unui ax(184) care iese dintr-un grup ce are o coroana(44) un electromotor(178) cu un pinion(179) montat pe un bendix si care este racordat printr-un cablu

electric la panou de comanda(176) racordat electric si hidraulic la tractor avand un buton de contact(186) si o maneta a distribuitorului hidraulic(185), furtunile de inalta presiune(43) sunt racordate la cilindru(182) care prin fuliile(173),(174) tensioneaza cablul (181) care este prins de suportul cilindrului si suportu rotii(176) suspendand-o. Lantul auxiliar(48) asigura distributia prin doua pinioane unul afluanduse pe axul(184) celalalt facand corp comun cu pinionu(73) acesta actionand lantul de transport(60) ce are in componenta sa un suport(171) ce are niste orifice care va corespunde cu orificiile(146) al corpului(53) care sunt ansamblate prin niste suruburi.Lantul de transport(60) actioneaza la randul lui pinionul(62) si pinionul(54) acesta avand si rolul de intinzator fiind static pe placa culisanta avand doua degajari pentru culisaj(165) stranse prin niste suruburi(167) fiind intinse de intinzatorul(168) in capatul careia se afla un hexagon pentru strangere(166) si o contra piulita(163) placa inferioara(164) care sustin pinioanele(62) si (73) sunt stabilizate prin doi suporti de tip trepid(162) ce este prins de al doilea perete(61) printr-un tyrant reglabil astfel cele doua placi(156),(164) si lantul transportor(60) ramanand suspendat in jurul lui fiind o degajare care permite aparatului de prindere deplasare si desprindere(53) sa se deplaseze.Acesta are un capac(118) prins in niste suruburi(138) si (117) prin care culiseaza axu(119)pe care se afla un ax perpendicular(154)facand corp comun cu acesta sip e care este montata o roata(115)imbinata prin rulmenti(153)stransi cu piulita(152)roata va rula pe benzile(157)ca pe niste cameimpingind axul(119)inapoi va deschide paletul(110) prin capetii oscilanti(111) fiind impreunati prin tija(112), balamaua(147) face legatura prin distantierul(149) cu paletu(148) care se va misca in plan vertical prin ax(142) la capatul caruia se afla pinionul(120) ce este actionat de pinionul melcat(137) care face corp comun cu pinionu(135) ce este actionat la randul lui de un pinion melcat(140) ce face corp comun cu rotorul motorului electric(141) care este prins prin niste suporti tip lagar(144) strans cu niste prezoane(145) avand niste limitatori axiali(143) pinioanele (120,137,135,140) sunt incastrate in carcasa(134) si sustinuti de catre rulmenti(136) bratul(121) este fixat prin niste caneluri axu(142) sis trans cu piulita(122) bratul(121) actioneaza tija(133) prin tija(150) ce are capeti oscilanti.

Contactorii(132) care face legatura cu motorul(141) prin cablurile electrice(139) trece printr benzile de retea(123) alimentat electric prin cablul(124) sunt fixate la un capat pe un suport fix(131) ce ste fixat pe peretele(61) la celalalt capat sunt intoarse permitand bolturile(125) sa culiseze in timpul miscarilor si care sunt prinse de suportul(126) care fac corp comun cu balansorul(52) ce sta suspendat in boltul(128) fixat pe peretele(61).Miscarile balansorului(52) sunt amortizate de amortizorul(127) care este prins in boltul(129) ce este fixat pe peretele(61).Cama(189) actionaza clapetele intrerupatoarelor (159,160,197) care sunt alimentate de la retea(38) si care dau impulsul electric electrovalve ce se afla inaintea diuzelor de pulvarizare(63,59) si a robinetului de udare(196) care sunt alimentate de la rezervoarele(45,51) avand montate cate un electrocompresor cu presostat(50) alimentat electric prin retea(38).

Robinetu(169) este alimentat prin furtunul(198) ce face legatura cu rezervoarele montate pe tractor,in partea stanga a masini se afla un scaun(74) o podea(72) si un suport pentru puieti(69) in partea din fata se afla o trupita de facut rigole(40) sub care se afla trei scormonitori.Pamantu este impins in sant de doua lame(66) ce sunt presate spre centrul santului de niste arcuri(57) comprimate de o tija cu dublu filet interior exterior care se infileteaza intr-o piulita(56), tasarea terenului se va face de rotiile(64) care sunt prinse de pereti interiori(195) prin niste suporti asupra carora forteaza niste arcuri cu tije(65).Benzile de ghidaj(67) sunt formate din bari semirotunde si care depaseste spre exterior latimea santului avand rolul de ghidaj nepermitandui modulului de plantat miscari brusste pe lateral.

## REVENDICARI

**1.** Masina de plantat pomi si vita-de-vie *caracterizat prin aceea ca* are in componenta un sistem de prindere si pozitionare in plan orizontal alcatuit din un stator(1) care face corp comun cu o bara de tractiune(3) intarite cu niste cusee(5) bara avand la capete bolturii de agatat(4) ce au niste orificii pentru sigurante(19), deasemenea statorul face corp comun cu o cupla(11) pentru tirantu central prinsa prin sudare in punctele(25) intarit cu un lanjeron(24) statorul mai are suportul(9) pentru cardan.

Are deasemenea un bolt pe care vine montat un cilindru(8) ce face legatura cu rotoru prin boltul(22) rotorul(2) sta pe niste role cilindrice(6) ce au la fiecare capat cute un ax(23) in care este introdus un rulment cu lagar(20) pe care este prins cercul(20) in cate doua suruburi, statorul mai are balamale(26) intarite cu niste cusee(27) avand niste limitatori reglabili(28) pe stator si corp comun cu acesta se afla un suport(10) in forma literei T la un capat este prins printr-un bolt un balansor(12) miscarea de balans fiind amortizata de amortizorul(13) balansorul face legatura cu maneta(15) a distribuitorului(16) prin tija(14) distribuitorul(16) este presiune(18) distribuind uleiul la cilindrul(8) prin furtunile de inalta presiune(17) in fuctie de comanda primita.

Statorul(1) are niste ferestre(29) pentru evacuarea mizeriei atunci cand este spalat astupate cu niste capace(30) prinse in niste suruburi(31).

**2.** Masina de plantat pomi si vita-de-vie *caracterizat prin aceea ca are in componenta* sasiul frezei(84) se cupleaza cu sistemul de ghidare in plan orizontal prin balamalele(33) intarit cu niste cusee(87) avand in fata o roata cilindrica de metal(86) culisanta in plan vertical cu limitator prins la capete cu niste lagare oscilanti(85) avand rolul de copiere al terenului cu rol expres de aparatoare deoarece freza(83) arunca pamantul in fata deasupra rotii si la distanta mica de aceasta avand o placa de metal ce va culisa odata cu roata(86) pe sasiul(84) se mai afla grupul mic(36) care preia forta motrica de la priza tractorului prin cardanul (32)care are in cap un pinion ce actioneaza coroana(35)in prelungirea acesteia prin axul(34)care intra in grupul mare avand in capat un pinion ce actioneaza coroana(81) prin aceasta trecand o planetara(79)fixate prin rulmentii(39)si(80),transmite forta de rotatie a frezei(83)avand un butuc care se imbina cu aceasta prin prezoanele(82). Grupul mare este fixat printr-un lagar(37)ce face corp comun cu aceasta si prin alte doua puncte de grupul (36). Mai are marcatori reglabili(41)si(78).

**3.** Masina de plantat pomi si vita-de-vie *caracterizat prin aceea ca* are in componenta modulul de plantat are in componenta un sistem de aducere si retinere a plantei prin doua furci(93)furca interioara are in capat o fulie cu doua benzi pentru o deschidere mai mare,deschiderea se face prin cablu(89)ce este racordat la electrovalava (70)fiind adusa inapoi in pozitia de resortul (90).Acesta are capetele (96)intoarse la 90 de grade,pentru a nu scapa planta,furca exterioara se va deschide in exterior la actiunea plantei si va revenii inapoi prin resortul(90)ce este prins de un brat (91),furcile sunt prinse de balamalele in cruce (195)pentru a permite miscarea acestora.In partea de sus furcile au un limitator(92)pentru a limita cursa acestora.In partea de jos sunt prinse de o tija (97)ce este stabilizata prin doua cleme(94)printr-un sistem de tije (98),(99)si (103),la capatul caruia se afla doi contactori (104)care transmit curentul electric prin cablurile(102)la motorul (101)care are in capat un redactor canelat ce face corp comun printr-o piulita cu tija

dreptunghiulara(99) contactul electric la contactorii(104) e dat de contactorii(105) care primeste curent electric prin cablu(106) sensu de rotatie al motorului(101) este dat de contactorul atins in fuctie de sensul de oscilatie al balansorului(109) al carui balans este amortizat de amortizorul(108) balansor care este suspendat intr-un bolt(107).

4. Masina de plantat pomi si vita-de-vie *caracterizat prin aceea ca* are in componenta planta in timpul plantarii va sta pe loc in raport cu solu si se va deplasa in raport cu masina de plantat ,acest lucru va fi corelat de catre o roata de copiere(49) ce este montata pe un suport(176) si care este prins de sasiu(75)prin boltul(177), roata(49) este presata pe sol de catre un arc(183) ce este sustinut de o tija(46) prinsa de sasiu(75) prin boltu(175) aceasta transmite distanta parcursa printr-un cardan(47) unui ax(184) care iese dintr-un grup ce are o coroana(44) un electromotor(178) cu un pinion(179) montat pe un bendix si care este racordat printr-un cablu electric la panou de comanda(176) racordat electric si hidraulic la tractor avand un buton de contact(186) si o maneta a distribuitorului hidraulic(185), furtunile de inalta presiune(43) sunt racordate la cilindru(182) care prin fuliile(173),(174) tensioneaza cablul (181) care este prins de suportul cilindrului si suportu rotii(176) suspendand-o.

5. Masina de plantat pomi si vita-de-vie *caracterizat prin aceea ca* are in componenta lantul auxiliar(48) asigura distributia prin doua pinioane unul aflanduse pe axul(184) celalalt facand corp comun cu pinionu(73) acesta actionand lantul de transport(60) ce are in componenta sa un suport(171) ce are niste orifice care va corespunde cu orificiile(146) al corpului(53) care sunt ansamblate prin niste suruburi.Lantul de transport(60) actioneaza la randul lui pinionul(62) si pinionul(54) acesta avand si rolul de intinzator fiind static pe placa culisanta avand doua degajari pentru culisaj(165) stranse prin niste suruburi(167) fiind intinse de intinzatorul(168) in capatul careia se afla un hexagon pentru strangere(166) si o contra piulita(163) placa inferioara(164) care sustin pinioanele(62) si (73) sunt stabilizate prin doi suporti de tip trepied(162) ce este prins de al doilea perete(61) printr-un tyrant reglabil astfel cele doua placi(156),(164) si lantul transportor(60) ramanand suspendat in jurul lui find o degajare care permite aparatului de prindere deplasare si desprindere(53) sa se deplaseze.

6. Masina de plantat pomi si vita-de-vie *caracterizat prin aceea ca* are in componenta un sistem de prindere, deplasare si desprindere a plantei (53) Acesta are un capac(118) prins in niste suruburi(138) si (117) prin care culiseaza axu(119)pe care se afla un ax perpendicular(154)facand corp comun cu acesta sip e care este montata o roata(115)imbinata prin rulmenti(153)stransi cu piulita(152)roata va rula pe benzile(157)ca pe niste cameimpingind axul(119)inapoi va deschide paletul(110) prin capetii oscilanti(111) fiind impreunati prin tija(112), balamaua(147) face legatura prin distantierul(149) cu paletu(148) care se va misca in plan vertical prin ax(142) la capatul caruia se afla pinionul(120) ce este actionat de pinionul melcat(137) care face corp comun cu pinionu(135) ce este actionat la randul lui de un pinion melcat(140) ce face corp comun cu rotorul motorului electric(141) care este prins prin niste suporti tip lagar(144) strans cu niste prezoane(145) avand niste limitatori axiali(143) pinioanele) (120,137,135,140) sunt incastrate in carcasa(134) si sustinuti de catre rulmenti(136)

bratul(121) este fixat prin niste caneluri axu(142) sis trans cu piulita(122) bratul(121) actioneaza tija(133) prin tija(150) ce are capeti oscilanti.

Contactorii(132) care face legatura cu motorul(141) prin cablurile electrice(139) trece printr benzile de retea(123) alimentat electric prin cablul(124) sunt fixate la un capat pe un suport fix(131) ce ste fixat pe peretele(61) la celalalt capat sunt intoarse permitand bolturile(125) sa culiseze in timpul miscarilor si care sunt prinse de suportul(126) care fac corp comun cu balansorul(52) ce sta suspendat in boltul(128) fixat pe peretele(61).Miscarile balansorului(52) sunt amortizate de amortizorul(127) care este prins in boltul(129) ce este fixat pe peretele(61).

7. Masina de plantat pomi si vita-de-vie *caracterizat prin aceea ca* are in componenta un sistem de tratare chimica si udare per planta care sunt comandate de cama (189) de pe suportul (53), aceasta actioneaza clapetele intrerupatoarelor (159,160,197) care sunt alimentate de la retea(38) si care dau impulsul electric electrovalve ce se afla inaintea diuzelor de pulverizare(63,59) si a robinetului de udare(196) care sunt alimentate de la rezervoarele(45,51) avand montate cate un electrocompresor cu presostat(50) alimentat electric prin retea(38).

Robinetu(169) este alimentat prin furtunul(198) ce face legatura cu rezervoarele montate pe tractor

8. Masina de plantat pomi si vita-de-vie conform revendicarilor (1),(2),(3),(4),(5),(6) si (7) *caracterizat prin aceea ca* are in componenta un suport pentru puieti (69) iar in partea din fata o trupita de facut trigole (40). Pamantul este introdus in santuri de lamele (66), tasarea terenului se face prn rotile (64). Avand si benzi de ghidaj (67).

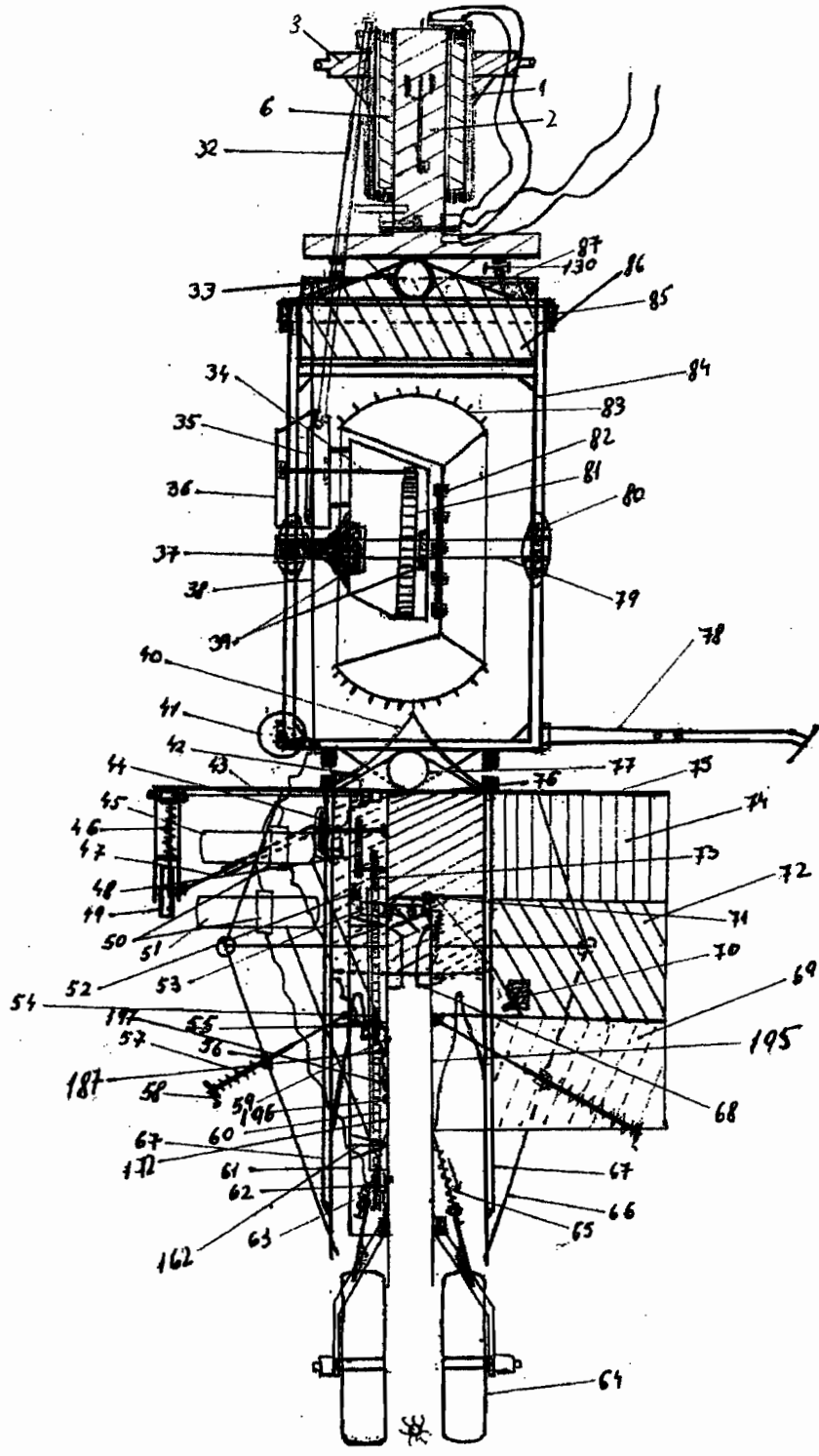


Fig. 1



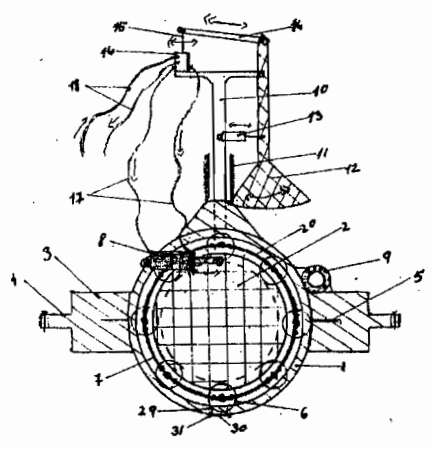


Fig. 2

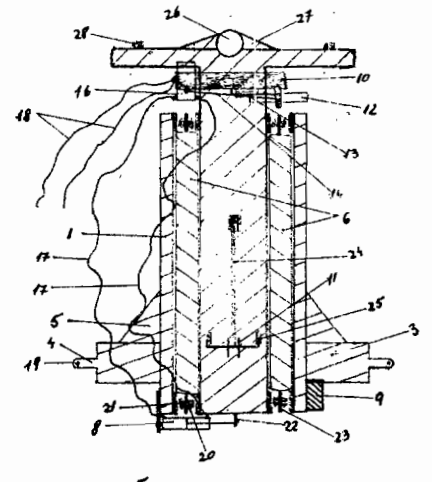


Fig. 3

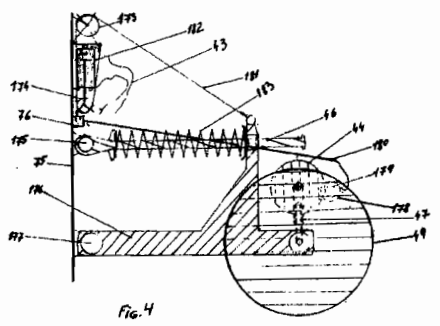


Fig. 4

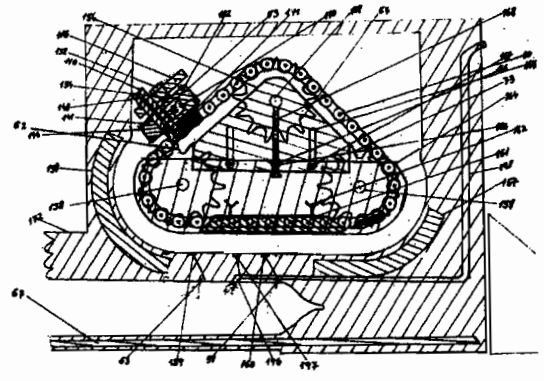
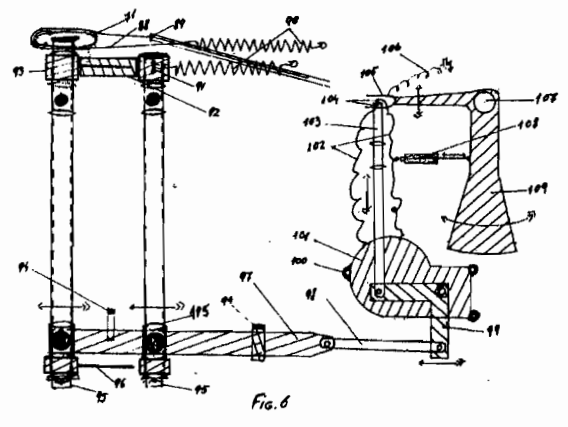


Fig. 5



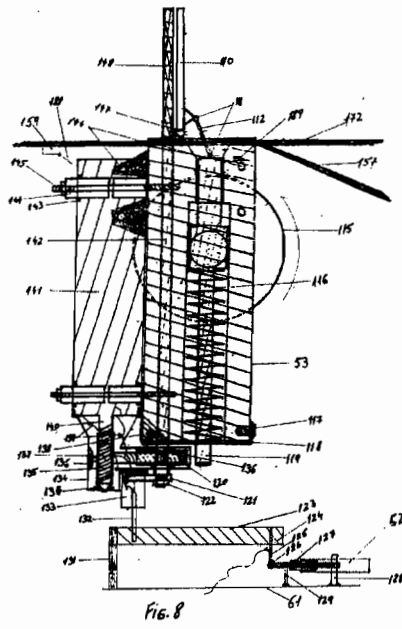


Fig. 8

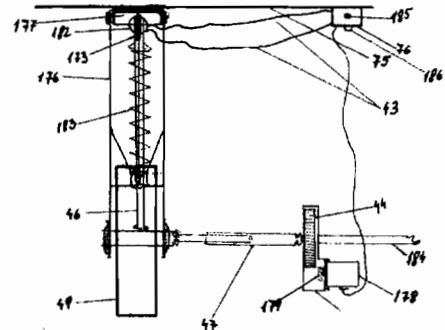


Fig. 9

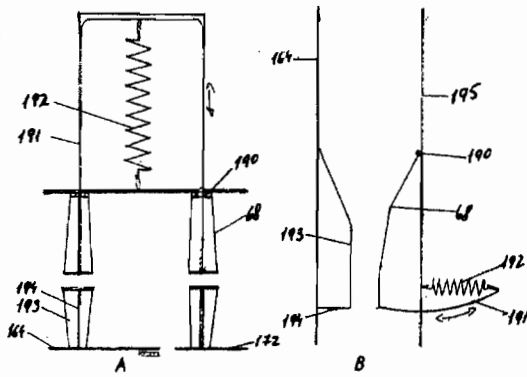


Fig. 10

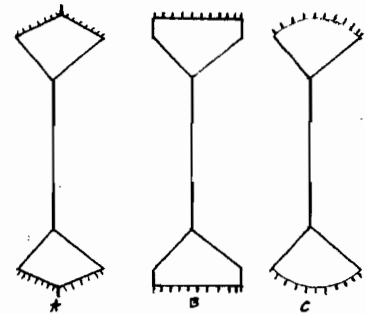


Fig. 11