



(11) **RO 126020 B1**

(51) **Int.Cl.**

**C22C 1/10** (2006.01),

**B22D 11/06** (2006.01),

**B22D 11/041** (2006.01)

(12)

## BREVET DE INVENȚIE

(21) Nr. cerere: **a 2009 00565**

(22) Data de depozit: **22.07.2009**

(45) Data publicării mențiunii acordării brevetului: **30.03.2012** BOPI nr. **3/2012**

(41) Data publicării cererii:  
**28.02.2011** BOPI nr. **2/2011**

(73) Titular:  
• **UNIVERSITATEA TEHNICĂ  
"GHEORGHE ASACHI" DIN IAȘI,  
BD.PROF.D.MANGERON NR.67, IAȘI, IS,  
RO**

(72) Inventatori:  
• **NEDELICU DUMITRU, STR.PETRE ȚUȚEA  
NR.11, BL.911, SC.A, ET.2, AP.8, IAȘI, IS,  
RO;**

• **CARCEA IOAN, STR.GEORGE COȘBUC  
NR.25, IAȘI, IS, RO;**  
• **POPA IONUȚ, STR.D.CATARGIU NR.1,  
GURA HUMORULUI, SV, RO;**  
• **ROMAN COSTEL, STR.IZVOR NR.18,  
BL.629, SC.A, ET.4, AP.14, IAȘI, IS, RO;**  
• **SAVA OVIDIU,  
STR.CRONICAR ION NECULCE NR. 7,  
IAȘI, IS, RO**

(56) Documente din stadiul tehnicii:  
**US 4759995; RU 2186867 C1**

(54) **INSTALAȚIE PENTRU OBTINEREA MATERIALELOR  
COMPOZITE RANFORSATE CU PARTICULE**



# RO 126020 B1

1           Invenția se referă la o instalație destinată în special obținerii de materiale compozite  
ranforsate cu particule.

3           Este cunoscută o instalație clasică de obținere a materialelor compozite ranforsate  
cu particule, utilizând turnarea prin curgere liberă. De exemplu, în documentul **US 4759995**,  
5       se prezintă o instalație de producere a compozitelor cu matrice metalică, ranforsate cu  
particule de carbură de siliciu, cuprinzând un creuzet pentru aluminiu topit, cu rezistențe  
7       electrice de încălzire, capac cu orificiu de introducere a particulelor de carbură de siliciu și  
cu un ax cu palete introdus în interiorul creuzetului, pentru amestecarea conținutului, axul  
9       fiind rotit de un motor electric prin intermediul unei curele. O instalație similară este prezen-  
tată și în documentul **RU 2186867**, pentru realizarea amestecului compozit, instalația folo-  
11       sind un disc termorezistent.

13          Dezavantajul acestui echipament constă în faptul că viteza de răcire a aliajului este  
redușă, ca urmare a modului de răcire prin curgere liberă și solidificare în aer, ceea ce  
favorizează tendința de segregare a materialului dispersat ca urmare și a diferențelor dintre  
15       densitățile din diferite puncte ale amestecului.

17          Scopul invenției este de a realiza o instalație de producere a materialelor compozite  
ranforsate cu particule, care să permită creșterea vitezei de răcire a amestecului.

19          Problema tehnică pe care o rezolvă invenția constă în prevederea unei instalații de  
producere a unui amestec compozit prin topirea metalului în creuzet, cu un ansamblu de  
răcire a amestecului compozit și de scoatere a produsului compozit obținut din instalație,  
21       simplu, dar fiabil, care să asigure creșterea vitezei de răcire a amestecului și o calitate  
ridicată a mostrei de material compozit.

23          Instalația de obținere a unor materiale compozite ranforsate cu particule rezolvă  
această problemă tehnică, prin aceea că realizează creșterea vitezei de răcire a amestecului  
25       prin utilizarea unui sistem de răcire cu apă, ceea ce duce la realizarea unei distribuții  
uniforme a amestecului. Mai concret, instalația este compusă din o masă-suport de care sunt  
27       fixate părțile componente, cuprinzând un creuzet cu rezistențe de încălzire în care aluminiul  
topit introdus este amestecat cu particule de SiC cu o paletă fixată printr-un rulment de un  
29       capac al creuzetului cu o fulie, prin care paleta este acționată cu o curea de un motor fixat  
pe un suport motor. La partea inferioară, creuzetul are o prelungire continuată cu un  
31       cristalizor cilindric cu pereți dubli printre care circulă apă de răcire introdusă printr-un racord  
de răcire, semifabricatul compozit fiind obținut în formă de țevă, care este antrenată în  
33       deplasare liniară cu un sistem cu cremalieră acționat de un motor plasat la partea inferioară  
a cristalizorului, care acționează o pereche de role de antrenare ce acționează asupra unor  
35       role antrenate, în contact cu semifabricatul.

Prin aplicarea instalației conform invenției, se obțin următoarele avantaje:

- 37       - creșterea vitezei de răcire a amestecului;
- amestecare uniformă;
- 39       - aspect exterior de calitate ridicată a mostrei de material compozit.

41          Invenția este prezentată pe larg, în continuare, printr-un exemplu de realizare a  
invenției, în legătură cu fig. 1...3, care reprezintă:

- 43       - fig. 1, vedere de ansamblu a instalației;
- fig. 2, vedere laterală a instalației;
- fig. 3, vederea 3D a instalației.

45          Instalația de obținere a unor materiale compozite ranforsate cu particule, conform  
invenției, este fixată pe o masă **1** și este alcătuită dintr-un creuzet **10** în care este amestecat  
47       materialul topit (aluminiu), împreună cu particule de carbură de siliciu (SiC), de către o paletă  
**8**, temperatura de topire a aluminiului fiind menținută prin intermediul unor rezistențe de

# RO 126020 B1

încălzire **9**. Creuzetul **10** este sprijinit pe un suport **17** și este etanșat cu un capac **11**, fixat 1  
prin înșurubare cu ajutorul unor șuruburi **12** și al unor șaibe **21**. Acționarea paletei **8** se face 3  
prin intermediul transmisiei unei fulii **13** și unei curele **14** de către un motor **16**, montat pe un  
suport motor **15**. Axul paletei **8** este lăgăruit în capacul **11** prin intermediul unui rulment **24**.  
Aluminiul topit amestecat cu particule de SiC trece în zona unei prelungiri **7** a creuzetului 5  
**10**, urmând procesul de cristalizare într-un cristalizor **6**. Cristalizarea se realizează cu  
ajutorul apei prin intermediul unui racord de răcire **5**. Materialul este turnat într-o țeavă 7  
antrenată în continuare prin intermediul unui sistem cu cremalieră acționat de un motor **18**  
și este eliminat din instalație printr-un ghidaj **2**, prin intermediul unor role **3** acționate de niște 9  
role de antrenare **20**.

# RO 126020 B1

1

## Revendicare

3

Instalație pentru obținerea unor materiale compozite ranforsate cu particule, prevăzută cu o masă-suport (1) de care sunt fixate părțile componente, cuprinzând un creuzet (10) cu suport (17) și rezistențe de încălzire (9), în care aluminiul topit introdus este amestecat cu particule de SiC cu o paletă (8) fixată printr-un rulment (24) de un capac (11) al creuzetului (10) cu o fulie (13) prin care paleta (8) este acționată cu o curea (14) de un motor (16) fixat pe un suport motor (15), **caracterizată prin aceea că**, la partea inferioară creuzetului (10) are o prelungire a creuzetului (7) continuată cu un cristalizor (6) cilindric cu pereți dubli printre care circulă apă de răcire introdusă printr-un racord de răcire (5), semifabricatul compozit fiind obținut în formă de țevă, care este antrenată în deplasare liniară cu un sistem cu cremalieră acționat de un motor (18) plasat la partea inferioară a cristalizorului (6), care acționează o pereche de role de antrenare (20) ce acționează asupra unor role (3) antrenate, în contact cu semifabricatul.

5

7

9

11

13

(51) Int.Cl.  
C22C 1/10 (2006.01);  
B22D 11/06 (2006.01);  
B22D 11/041 (2006.01)

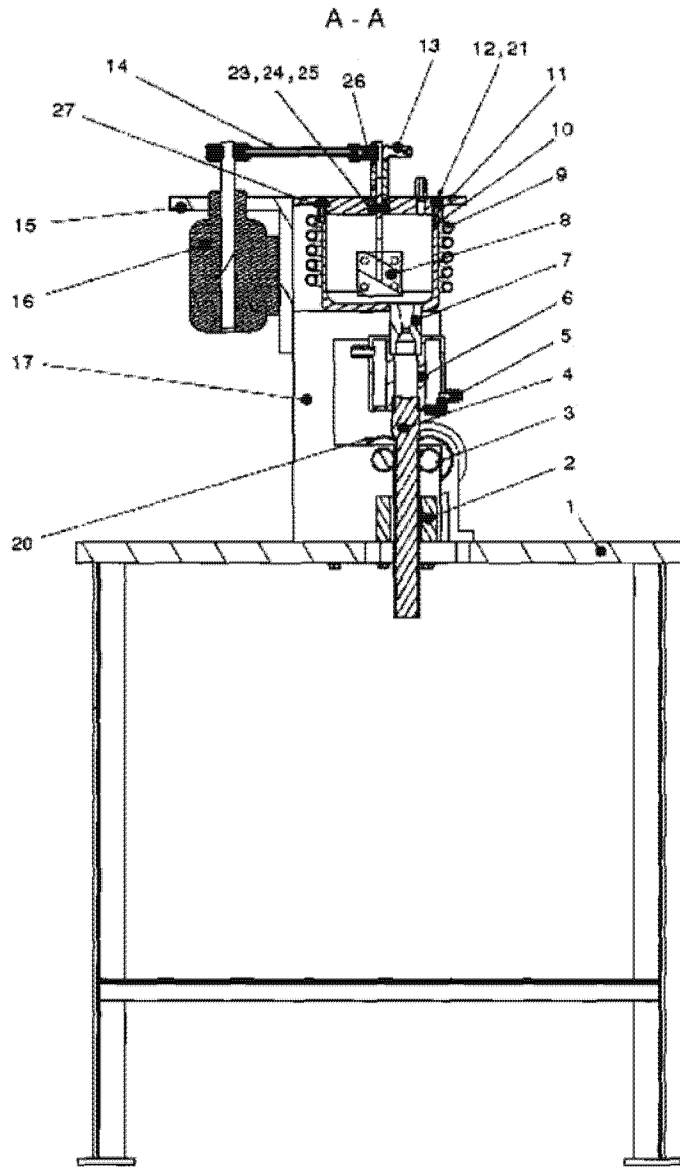


Fig. 1

(51) Int.Cl.  
C22C 1/10 (2006.01),  
B22D 11/06 (2006.01),  
B22D 11/041 (2006.01)

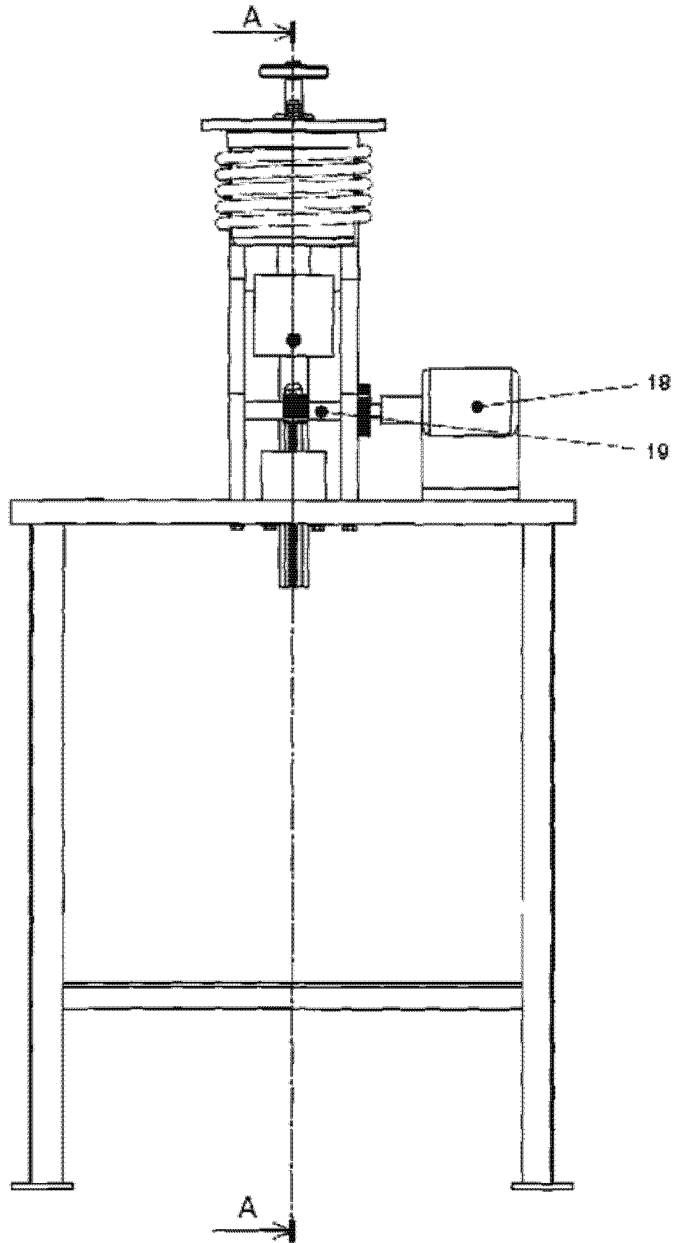


Fig. 2

(51) Int.Cl.

**C22C 1/10** (2006.01);

**B22D 11/06** (2006.01);

**B22D 11/041** (2006.01)

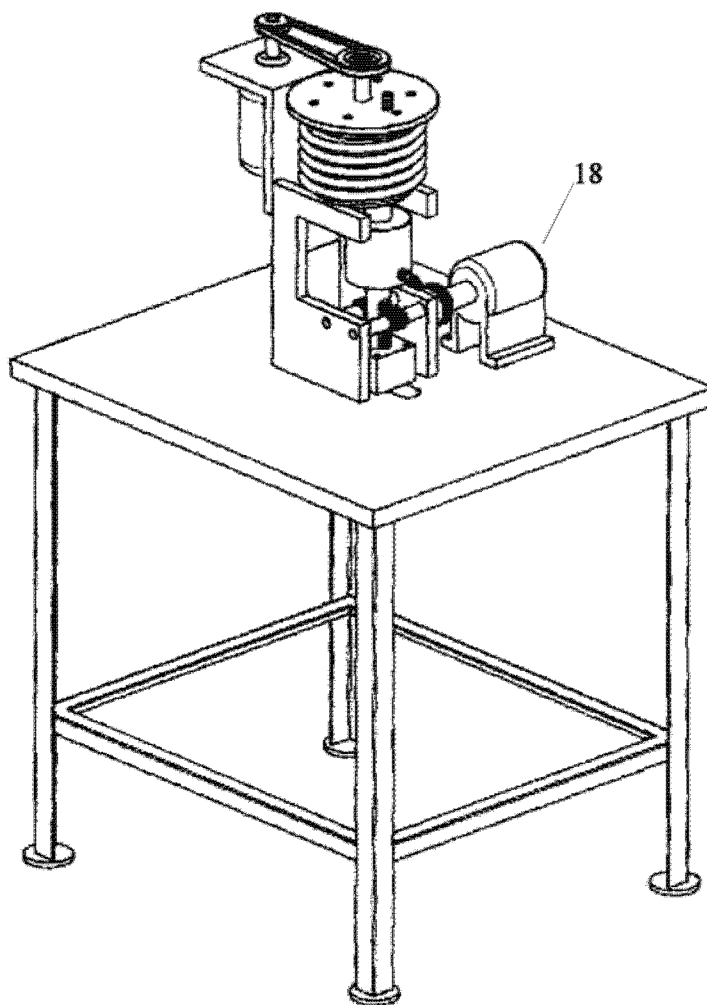


Fig. 3

