



(12) CERERE DE BREVET DE INVENȚIE

(21) Nr. cerere: a 2009 00664

(22) Data de depozit: 28.08.2009

(41) Data publicării cererii:
28.02.2011 BOPI nr. 2/2011

(71) Solicitant:
• INSTITUTUL NAȚIONAL DE
CERCETARE-DEZVOLTARE PENTRU
MAȘINI ȘI INSTALAȚII DESTINATE
AGRICULTURII ȘI INDUSTRIEI
ALIMENTARE, BD. ION IONESCU DE LA
BRAD, NR. 6, SECTOR 1, BUCUREȘTI, B,
RO

(72) Inventatori:
• MARIN EUGEN,
BD. ION IONESCU DE LA BRAD, NR. 6,
AP. 128, SECTOR 1, BUCUREȘTI, B, RO;
• COJOCARU IOSIF, STR. ȘTIRBEI VODĂ,
NR. 162, BL. 22, SC. A, ET. 5, AP. 17,
SECTOR 1, BUCUREȘTI, B, RO;
• SORICĂ CRISTIAN MARIAN,
STR. DUNĂRII, BL. D15, SC. A, AP. 16,
ROȘIORII DE VEDE, TR, RO;
• ANDREI LIVIAN VICTOR,
STR. VÂNTULUI, BL. T7, AP. 11, CRAIOVA,
DJ, RO

(54) ECHIPAMENT TEHNIC PENTRU SEMĂNAT PLANTE
PRĂȘITOARE, FERTILIZAT ȘI DISTRIBUIT INSECTICIDE
SUB FORMĂ DE MICROGRANULE

(57) Rezumat:

Invenția se referă la un echipament tehnic destinat semănării unui număr mare de culturi de plante prășitoare, fertilizării solului prin adăugarea de substanțe nutritive, și distribuirii de insecticide sub formă de microgranule. Echipamentul conform invenției se compune dintr-un cadru (1) pe care se montează o transmisie (2) pentru acționarea unui exhaustor (3), un număr de secții (5) de semănat, care au în componență niște aparate (c) de distribuție a semințelor, prevăzute cu niște discuri (e) distribuitoare, având niște orificii (k) de diferite dimensiuni, în funcție de cultura semănată, niște picioare (8 și 10) pentru montarea unor lăzi cu îngrășăminte și, respectiv, pentru susținerea unor cutii de insecticide sub forma unor microgranule (11), un dispozitiv (12) hidraulic, tip foarfecă, pentru acționarea unor marcatoare (13) de urmă stânga/dreapta, niște brăzdare (15) pentru îngrășăminte și microgranule, niște transmisii (6, 7 și 14) pentru semințe, intermediare, și pentru îngrășăminte și insecticide granulate, niște suporturi ale marcatoarelor (13) de urmă și niște roți (4) stânga/dreapta, pentru sprijin și acționare, pot

fi montate pe cadru (1), atât între secțiile (5) de semănat, cât și în exteriorul lor, pe aceeași linie, prin intermediul unor suporturi (16) și al unor bride (17).

Revendicări: 2
Figuri: 6

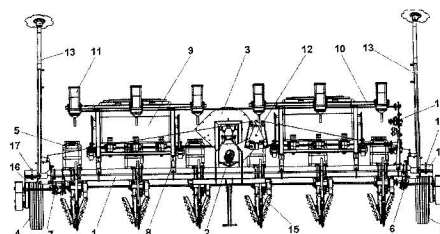


Fig. 1



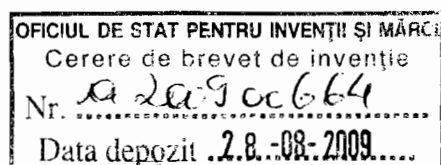
ECHIPAMENT TEHNIC PENTRU SEMĂNAT PLANTE PRĂȘITOARE, FERTILIZAT ȘI DISTRIBUIT INSECTICIDE SUB FORMĂ DE MICROGRANULE

Invenția se referă la un echipament tehnic destinat semănatului unui mare număr de culturi de plante prășitoare (semănatul bob cu bob la porumb, floarea-soarelui, fasole, sfeclă de zahăr și furajeră, sorg, bumbac etc.), îmbunătățirii funcțiilor complexe ale solului prin adăugarea de substanțe nutritive (îngrășăminte chimice solide - azotat de amoniu, uree, nitrocalcar, superfosfat, complexe etc.), măririi rezistenței la boli și dăunători a plantelor prin distribuirea insecticidelor sub formă de microgranule care permite lucrul într-o mare diversitate de scheme de semănat și condiții de lucru.

Pe plan mondial, se cunosc echipamente tehnice similare, spre exemplu cele realizate de firma GASPARD (modele: MONICA, MAGICA, SP DORADA, SARA), firma MONOSEM (model: NG Plus 3) care au în componența lor sisteme de distribuție a semințelor, a îngrășămintelor chimice solide și a insecticidelor sub formă de microgranule.

Aceste echipamente tehnice prezintă dezavantajul că, în exploatare, nu pot fi utilizate pentru semănatul unui mare număr de culturi de plante prășitoare ele fiind specializate pentru semănatul porumbului și florii soarelui, iar accesul, pentru schimbarea discurilor de semănat, este dificil și necesită un mare consum de timp. Un alt dezavantaj constă în aceea că, din cauza gabaritului transmisiilor pentru semințe, îngrășăminte și insecticide granulate și plasamentului suporturilor marcatoarelor de urmă și roților de sprijin între secțiile de semănat, nu pot executa semănatul, fertilizatul și distribuția de insecticide granulate într-o mare diversitate de scheme de semănat (mai ales la distanțe mici între rânduri), iar utilizarea în terenuri mai puțin pregătite nu este posibilă, datorită brăzdarelor de semănat de tipul patină cu care sunt echipate secțiile de semănat.

Problema tehnică, rezolvată prin invenție, constă în realizarea unui echipament tehnic destinat semănatului plantelor prășitoare, fertilizării și distribuirii de insecticide sub formă de microgranule care este astfel conceput încât să poată realiza semănatul unui mare număr de culturi de plante prășitoare care, în funcție de cerințe și de pregătirea solului, să permită o mare diversitate de scheme de semănat, atât pentru culturi care necesită distanțe mari între rânduri, cât și pentru culturi care necesită distanțe mici între rânduri. S-a avut în vedere, de asemenea, ca în aceste condiții, discurile de distribuit semințe să se poată schimba ușor, precum și accesul liber, pentru intervenții tehnice, la transmisiile pentru semințe, îngrășăminte și microgranule ca și la roțile de sprijin și acționare.



Echipamentul tehnic pentru semănat plante prășitoare, fertilizat și distribuit insecticide sub formă de microgranule, conform invenției, rezolvă această problemă tehnică și înlătură dezavantajele menționate, prin aceea că secțiile de semănat au în componență aparate de distribuție prevăzute cu discuri distribuitoare verticale cu orificii de dimensiuni diferite care se pot schimba ușor în funcție de cultura semănată, iar pentru a permite lucrul în condiții diferite de pregătire a solului sunt prevăzute cu brăzdare dublu disc. În funcție de schema de semănat și distanța dintre rânduri, transmisiile (pentru semințe, îngrășăminte și insecticide granulate), suportii marcatoarelor de urmă și roțile de sprijin se pot monta pe bara cadru a echipamentului, atât între secțiile de semănat, cât și în exteriorul lor pe aceeași linie.

Echipamentul tehnic pentru semănat plante prășitoare, fertilizat și distribuit insecticide sub formă de microgranule, conform invenției, prezintă următoarele avantaje față de echipamentele similare aflate în exploatare:

- permite realizarea unei mari diversități de scheme de semănat, atât pentru culturi care necesită distanțe mari între rânduri, cât și pentru cele care necesită distanțe mici între rânduri;
- permite lucrul în condiții diferite de pregătire a solului;
- asigură accesul, ușurează și reduce timpul necesar pentru schimbarea discurilor distribuitoare și pentru intervențiile tehnice la transmisiile pentru semințe, îngrășăminte și insecticide granulate ca și la roțile de sprijin;
- are o construcție simplificată datorită soluțiilor noi alese care îi conferă realizare ușoară din punct de vedere tehnologic, siguranță în exploatare, întreținere, reglaje simple și ușor de exploatat, de către un singur operator (tractoristul).

Se dă, în continuare, un exemplu de realizare a invenției, în legătură și cu fig. 1÷6 care reprezintă:

- fig. 1. – vedere din față a echipamentului tehnic pentru semănat plante prășitoare, fertilizat și distribuit insecticide sub formă de microgranule conform invenției;
- fig. 2 – vedere laterală stânga a echipamentului tehnic pentru semănat plante prășitoare, fertilizat și distribuit insecticide sub formă de microgranule conform invenției;
- fig. 3 – vedere laterală dreapta a echipamentului tehnic pentru semănat plante prășitoare, fertilizat și distribuit insecticide sub formă de microgranule conform invenției;
- fig. 4 – vedere de sus a echipamentului tehnic pentru semănat plante prășitoare, fertilizat și distribuit insecticide sub formă de microgranule conform invenției;
- fig. 5 – vedere laterală stânga a secției de semănat conform invenției;
- fig. 6. – secțiune prin aparatul de distribuție al secției de semănat conform invenției.



Accaary

Echipamentul tehnic pentru semănat plante prășitoare, fertilizat și distribuit insecticide sub formă de microgranule conform unui exemplu de realizare a invenției se compune dintr-un cadru **1** pe care se montează o transmisie **2** pentru acționarea unui exhaustor **3** destinat creării depresiunii necesare în aparatele de distribuție a semințelor, niște roți stânga / dreapta **4** pentru sprijin și acționare, un număr de secții de semănat **5**, o transmisie pentru semințe **6**, o transmisie intermediară **7**, niște picioare **8** necesare pentru montarea unor lăzi de îngrășăminte **9** și a unor picioare **10** pentru susținerea unor cutii de insecticide sub formă de microgranule **11**, un dispozitiv hidraulic **12** tip foarfecă pentru acționarea unor marcatoare de urmă stânga / dreapta **13**, o transmisie pentru îngrășăminte și microgranule **14** și niște brăzdare pentru îngrășăminte și microgranule **15**. Fiecare secție de semănat **5** se montează pe cadrul **1** cu ajutorul unui suport **a** și a unor bride **b** și are în componență un aparat de distribuție **c** prevăzut cu un disc distribuitor **e**, care are niște orificii de dimensiuni **k** în funcție de cultura semănată, interschimbabil ușor datorită faptului că este montat cu ajutorul unui șurub special **f** pe un ax cu flanșă **g** între o cameră de alimentare **h** și o cameră de depresiune **i** cu o garnitură de etanșare **j** pentru a se elimina pierderile de vacuum și semințe, iar pentru a permite lucrul în condiții diferite de pregătire a solului este prevăzută cu un brăzdar dublu disc **d**. În funcție de schema de semănat și distanța între rânduri transmisia pentru semințe **6**, transmisia intermediară **7**, transmisia pentru îngrășăminte și microgranule **14**, suportii marcatoarelor de urmă **13** și roțile stânga / dreapta **4** pentru sprijin și acționare se pot monta pe cadrul **1** prin intermediul unor suportii **16** cu ajutorul unor bride **17**, atât între secțiile de semănat **5**, cât și în exteriorul lor pe aceeași linie, permitând accesul liber pentru intervenții tehnice.



[Handwritten signature]

Revendicări:

1. Echipamentul tehnic pentru semănat plante prășitoare, fertilizat și distribuit insecticide sub formă de microgranule alcătuit dintr-un cadru, o transmisie pentru acționarea unui exhaustor necesar creării depresiunii unor aparate de distribuție, niște roți stânga / dreapta de sprijin și acționare, un număr de secții de semănat, o transmisie pentru semințe, o transmisie intermediară, niște picioare necesare pentru montarea unor lăzi de îngrășăminte și a unor picioare pentru susținerea unor cutii de insecticide sub formă de microgranule, un dispozitiv hidraulic tip foarfecă pentru acționarea unor marcatoare de urmă stânga / dreapta, o transmisie pentru îngrășăminte și microgranule și niște brăzdare pentru îngrășăminte și microgranule **caracterizat prin aceea că**, secțiile de semănat **5** se montează pe cadrul **1** demontabil cu ajutorul suportilor **a** și al bridelor **b** și au în componență aparatele de distribuție **c** prevăzute cu discurile distribuitoare **e**, care au niște orificii de dimensiuni **k**, funcție de cultura semănată, încât să poată realiza semănatul unui mare număr de culturi de plante prășitoare, interschimbabile ușor datorită faptului că sunt montate cu ajutorul unor șuruburi speciale **f** pe un ax cu flanșă **g** între camera de alimentare **h** și camera de depresiune **i** cu o garnitură de etanșare **j** pentru a se elimina pierderile de vacuum și semințe, iar pentru a permite lucrul în condiții diferite de pregătire a solului sunt prevăzute cu niște brăzdare dublu disc **d**.

2. Echipamentul tehnic pentru semănat plante prășitoare, fertilizat și distribuit insecticide sub formă de microgranule, conform revendicării 1, **caracterizat prin aceea că**, transmisia pentru semințe **6**, transmisia intermediară **7**, transmisia pentru îngrășăminte și microgranule **14**, suportii marcatoarelor de urmă **13** și roțile stânga / dreapta **4** pentru sprijin și acționare se pot monta pe cadrul **1** prin intermediul unor suporti **16** cu ajutorul unor bride **17**, atât între secțiile de semănat **5**, cât și în exteriorul lor pe aceeași linie, încât permit o mare diversitate de scheme de semănat, atât pentru culturi care necesită distanțe mari între rânduri, cât și pentru culturi care necesită distanțe mici între rânduri, permițând accesul liber pentru intervenții tehnice.



Beccooz

17

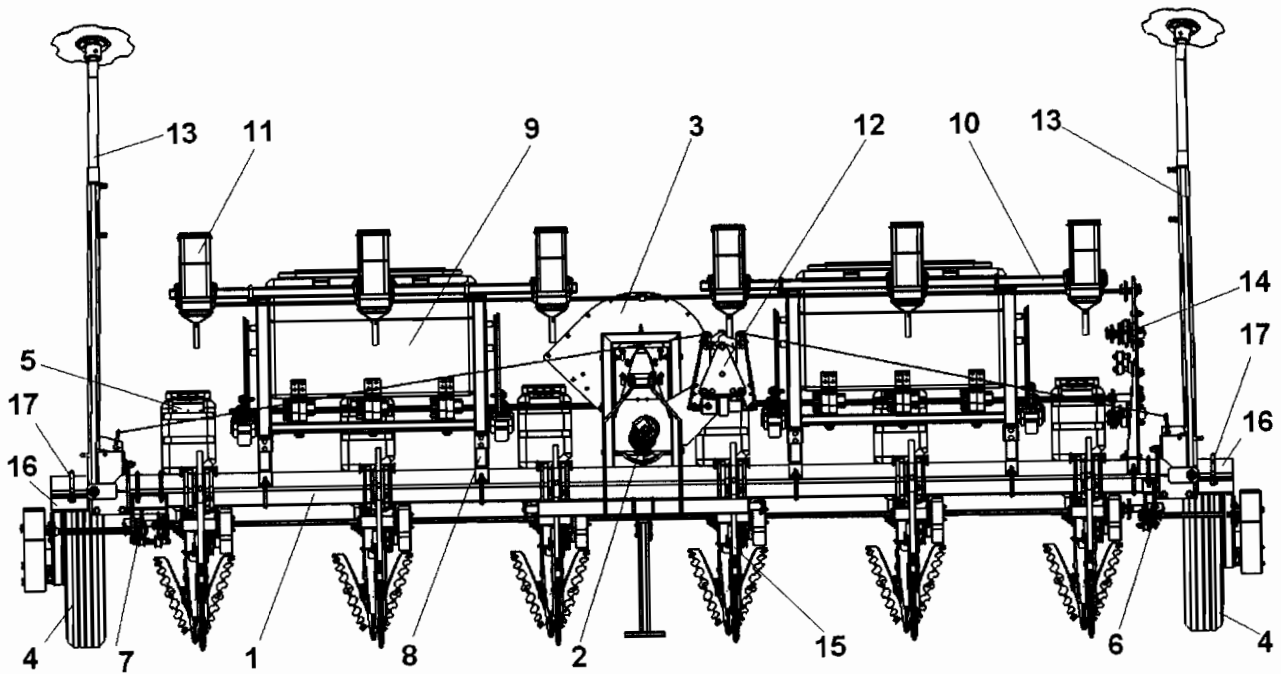


Fig. 1

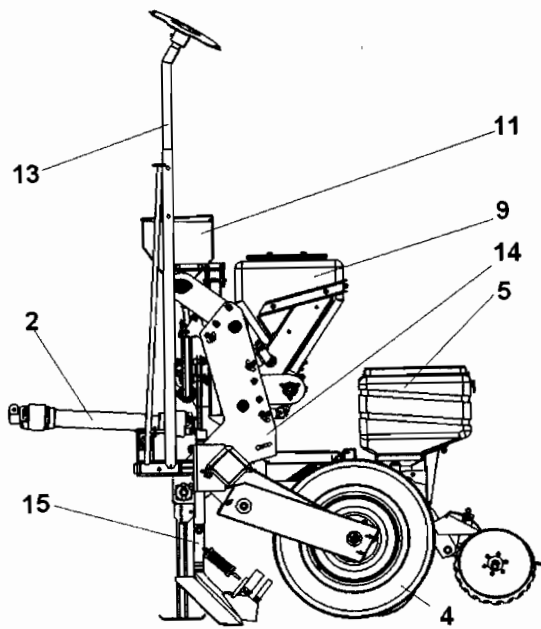


Fig. 2

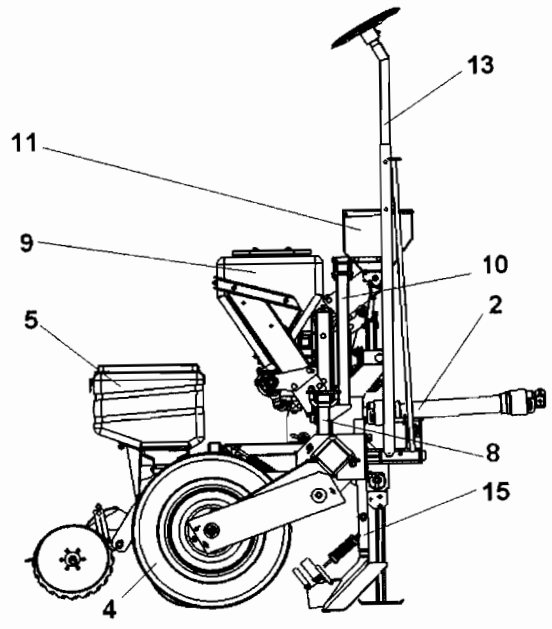
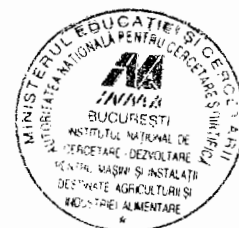


Fig. 3



Ceccaș

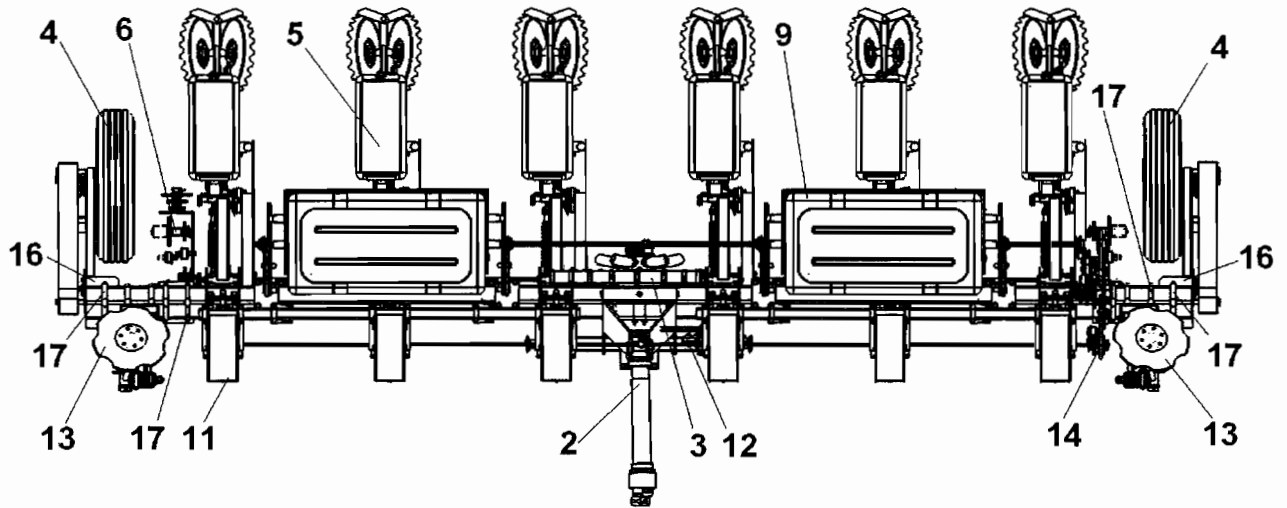


Fig. 4.

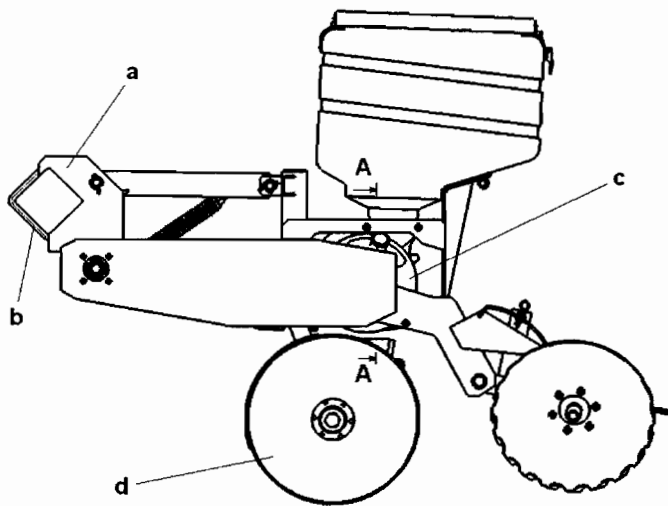


Fig. 5

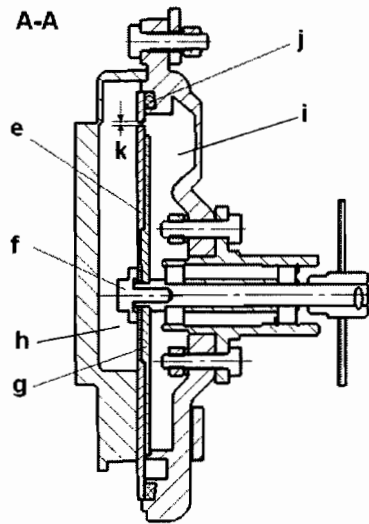


Fig. 6.



Coocooz