



(12)

## BREVET DE INVENȚIE

(21) Nr. cerere: **a 2009 00360**

(22) Data de depozit: **08.05.2009**

(45) Data publicării mențiunii acordării brevetului: **30.04.2015** BOPI nr. **4/2015**

(41) Data publicării cererii:  
**28.01.2011** BOPI nr. **1/2011**

(73) Titular:  
• **ICPE ACTEL S.A.**, *SPLAIUL UNIRII  
NR.313, SECTOR 3, BUCUREȘTI, B, RO*

(72) Inventatori:  
• **POTĂRNICHE ION**,  
*STR.DR.LOUIS PASTEUR NR.27,  
SECTOR 5, BUCUREȘTI, B, RO;*  
• **CRĂCEA ION**,  
*INTRAREA CAPORAL NICOLAE CERGA  
NR.4, BL.P 4-5, SC.A, AP.15, SECTOR 2,  
BUCUREȘTI, B, RO;*

• **PUTARU MANUEL LAURENȚIU**,  
*STR.STUDIOULUI NR.16, BL.A 8, SC.A,  
AP.16, BUFTEA, IF, RO;*  
• **GURAN VALERIU**, *ALEEA GIURGENI  
NR.6, BL.F 12, SC.1, AP.12, SECTOR 3,  
BUCUREȘTI, B, RO;*  
• **MARIN CRISTINEL**,  
*STR.SIMION MĂNDRESCU NR.10,  
VOLUNTARI, IF, RO;*  
• **LUPU FLORIN**, *STR.OLTULUI NR.14,  
BL.D 7, SC.3, AP.49, GALAȚI, GL, RO;*  
• **CODREANU LAURENȚIU CONSTANTIN**,  
*STR.BÂRSĂNEȘTI NR.8, BL.157, SC.2,  
AP.54, SECTOR 6, BUCUREȘTI, B, RO*

(56) Documente din stadiul tehnicii:  
**RO 84395; RO 121146 B1; US 4482857**

(54) **ECHIPAMENT ELECTRIC PENTRU MICROCENTRALE  
UTILIZATE PENTRU ALIMENTAREA CU ENERGIE  
ELECTRICĂ A INSTALAȚIILOR DE FORAJ**





1           Invenția se referă la un echipament electric pentru microcentralele utilizate pentru  
alimentarea cu energie electrică a instalațiilor de foraj care folosesc unul sau mai multe  
3           grupuri motor generator (diesel generator sau motor cu gaz generator), în vederea furnizării  
energiei electrice necesare alimentării instalațiilor de foraj situate în zone izolate, departe de  
5           rețeaua națională de alimentare cu energie electrică.

          Sunt cunoscute echipamente pentru microcentrale electrice utilizate pentru  
7           alimentarea instalațiilor de foraj situate în zone izolate, care utilizează grupuri diesel  
generator, care prezintă următoarele dezavantaje:

9           - echipamentele nu au funcții de comandă și protecție configurabile soft în funcție de  
caracteristicile grupului motor generator;

11          - puterea electrică activă și reactivă, furnizată de generator, nu este corelată cu  
puterea dezvoltată de motorul diesel în cazul unor șocuri mari și rapide de sarcină la  
13          generator;

          - verificarea condițiilor de sincronizare a generatoarelor nu se realizează cu aceleași  
15          aparate de control unice, comutate pe fiecare grup motor generator.

          Problema tehnică pe care o rezolvă invenția constă în corelarea puterii electrice  
17          furnizată de un generator cu puterea dezvoltată de un motor diesel, cât și sincronizarea,  
cuplarea și funcționarea în paralel a mai multor grupuri motor diesel-generator, utilizate  
19          pentru alimentarea cu energie electrică a instalațiilor de foraj.

          Echipamentul electric pentru microcentralele utilizate pentru alimentarea cu energie  
21          electrică a instalațiilor de foraj, ce folosește un singur grup de generare a energiei electrice,  
alcătuit dintr-un motor diesel și un generator electric sincron, conform invenției, înlătură  
23          dezavantajele de mai sus prin aceea că are în componență următoarele dispozitive:

          - două transformatoare de măsură de curent, înseriate pe două faze ale generatorului  
25          electric, și un transformator de măsură de tensiune, utilizate pentru determinarea puterii  
electrice furnizate de generator;

27          - un regulator electronic de turație, utilizat pentru compararea valorii turației motorului  
diesel, măsurată cu un traductor magnetic de turație, cu o valoare de referință impusă cu  
29          ajutorul unui potențiometru de comandă a turației, astfel încât, în funcție și de puterea  
măsurată a generatorului electric, regulatorul să genereze la ieșire o tensiune de comandă  
31          care să acționeze un actuator situat pe motorul diesel, prin care să comande sistemul de  
injecție cu combustibil, în vederea corelării puterii motorului diesel cu puterea electrică  
33          furnizată de generator, și pentru a menține turația motorului constantă, corespunzătoare unei  
frecvențe constante a tensiunii generatorului;

35          - un releu de măsură tensiune și un releu de măsură frecvență, conectate la  
secundarul transformatorului de măsură tensiune, și care realizează protecția generatorului  
37          la depășirea valorilor maxime și minime ale tensiunii și frecvenței;

          - un releu de măsură de putere inversă, ale cărui înfășurări de curent sunt înseriate  
39          cu secundarele celor două transformatoare de măsură curent, ce realizează protecția  
generatorului la circulația inversă de putere, respectiv, de la bare spre generator, și

41          - un modul electronic de măsură a puterii, care măsoară și transmite valorile  
analogice ale puterii active și reactive ale generatorului electric.

43          Avantajele invenției sunt următoarele:

          - echipamentul realizează funcțiile de protecție, comandă, control și sincronizare a  
45          grupurilor motor diesel-generator, cu ajutorul unui controler cu logică programată, și oferă  
un număr crescut de intrări/ieșiri binare sau analogice, ceea ce îi conferă un grad mare de  
47          flexibilitate, și posibilități de configurare software pentru a asigura comanda, controlul și  
protecția diverselor tipuri de motoare diesel, de motoare cu gaz etc.;



# RO 126007 B1

- implementarea rapidă a programelor cu funcții de diagnoză de bună funcționare;	1
- eficiență și siguranță mare în exploatare;	
- sistemul de sincronizare este compact, utilizând un singur set de aparate pentru toate generatoarele.	3
Se dă, în continuare, un exemplu de realizare a invenției, în legătură cu fig. 1...4, ce reprezintă:	5
- fig. 1, schema de principiu a echipamentului electric pentru microcentralele utilizate pentru alimentarea cu energie electrică a instalațiilor de foraj, care utilizează un singur grup motor diesel-generator, conform invenției;	7
- fig. 2, schema de principiu a circuitelor de comandă cu controler cu logică programată a unui motor diesel și de sincronizare a două generatoare;	9
- fig. 3, schema de principiu pentru conectarea a două generatoare la bare comune de tensiune;	11
- fig. 4, schema de principiu pentru verificarea condițiilor de sincronizare a două generatoare.	13
Echipamentul electric pentru microcentralele utilizate pentru alimentarea cu energie electrică a instalațiilor de foraj, conform fig. 1, are în alcătuirea sa un motor 1 diesel, care antrenează un generator 2 electric sincron, care furnizează energie electrică pentru alimentarea unei sonde de foraj situată într-o zonă izolată, terestră sau marină.	15
Motorul 1 diesel, care antrenează generatorul 2, este prevăzut cu senzori de protecție motor, așa cum se poate observa în fig. 1, de exemplu, un senzor 3 pentru presiune minimă ulei, un senzor 4 pentru nivel minim apă de răcire, un senzor 5 pentru temperatura apei de răcire, un senzor 6 pentru regimul de funcționare a motorului 1 diesel. În cazul în care sunt depășite limitele prestabilite ale mărimilor supravegheate, fiecare senzor acționează câte un contact. Stările închis/deschis ale acestor contacte reprezintă informațiile care sunt utilizate de echipamentul electric pentru a realiza funcțiile de protecție ale motorului 1 diesel. Turația motorului diesel este măsurată de un traductor 7 magnetic de turație, care transmite valoarea măsurată la un regulator 8 electronic de turație al motorului 1 diesel. Acest regulator 8, prin măsurarea puterii electrice furnizate de generator, și printr-o conexiune comună cu regulatoarele celorlalte generatoare cuplate în paralel la bare comune, asigură repartizarea egală a puterilor (sarcinilor) active între generatoare, și realizează corecțiile necesare pentru controlul precis al turației motorului și, implicit, al frecvenței tensiunii generatorului, prin comanda unui actuator 9, amplasat pe motorul 1 diesel, care este conectat la sistemul de alimentare cu combustibil a motorului. Actuatorul 9 transformă tensiunea de comandă de la intrarea sa, furnizată de regulatorul 8, într-o mărime de ieșire mecanică ce acționează asupra sistemului de alimentare cu combustibil a motorului.	17
Pentru repartizarea egală a puterilor active, regulatorul 8 electronic de turație al motorului 1 diesel măsoară puterea electrică furnizată de generatorul 2 electric sincron, prin măsurarea curentului generatorului de către două transformatoare 10, 11 de măsură de curent, și prin măsurarea tensiunii generatorului cu ajutorul unui transformator 12 de măsură de tensiune. Printr-o conexiune de comunicare pentru transmitere de date între regulatoarele electronice de turație ale grupurilor conectate în paralel la un sistem de bare comune, se compară puterile electrice ale grupurilor, și se fac corecțiile necesare, care se transmit la fiecare actuator, pentru a realiza o repartitie egală a încărcării generatoarelor. Prin utilizarea regulatorului 8 electronic de turație al motorului 1 diesel și a funcțiilor de reglare descrise mai sus, se realizează adaptarea optimă a puterii electrice furnizată de generator sarcinii cu puterea mecanică disponibilă la arborele motorului 1 diesel.	19
	21
	23
	25
	27
	29
	31
	33
	35
	37
	39
	41
	43
	45
	47



Pentru comanda și controlul regimurilor de funcționare ale motorului 1 diesel, se utilizează, conform fig. 2, un selector 13 comandă motor 1 diesel cu patru poziții a, b, c, d corespunzătoare regimurilor de funcționare ale motorului: poziția a - pentru comanda de pornire-oprire a motorului, poziția b - pentru funcționarea motorului la turația de ralanti, poziția c - pentru funcționarea la turație nominală, și poziția d - pentru funcționarea motorului în sarcină. Selectorul 13 este prevăzut cu trei contacte care se închid succesiv pe fiecare poziție a selectorului, conform legendei din fig. 2, conectate la intrările binare ale unui controler 14 cu logică programată. Acesta are în componența sa o unitate cu logică programabilă, un modul de comunicație, module cu intrări binare și ieșiri binare, module cu intrări analogice și ieșiri analogice, panou operator.

Pe baza unui program implementat în controlerul 14 cu logică programată, condiționat de funcționarea generatoarelor la parametri nominali (curent de excitație nominal, tensiune și frecvență nominală) pe fiecare poziție a selectorului 13 sunt activate ieșirile binare relevante ale controlerului la care sunt conectate, conform fig. 2, un releu 15 de pornire-oprire motor, un releu 16 de comandă turație de ralanti a motorului 1 diesel, un releu 17 de comandă funcționare motor fără sarcină, un releu 18 de comandă turație motor în sarcină.

Contactele acestor relee sunt utilizate pentru interconectarea echipamentului cu schema electrică a tabloului local de comandă a grupului motor diesel-generator, pentru a realiza comanda de la distanță a grupului motor diesel-generator.

Generatorul 2 electric sincron se cuplează la bare printr-un întrerupător 19 de putere, conform fig. 1. Tensiunea generatorului 2 electric sincron este controlată de regulatorul 20 de excitație generator, ce reglează curentul prin înfășurarea 21 de excitație, și realizează corecțiile necesare, pentru a menține tensiunea generatorului constantă, în funcție de sarcina generatorului. Ajustarea frecvenței tensiunii generatorului 2 electric, pentru a obține o valoare egală cu frecvența tensiunii de la bare, în scopul sincronizării și cuplării generatorului la bare, se realizează cu un potențiometru 22 conectat la una dintre intrările regulatorului 8 electronic de turație al motorului 1 diesel.

Protecția generatorului la depășirea valorilor maxime și minime ale tensiunii sau frecvenței se realizează cu un releu 23 de măsură tensiune și cu un releu 24 de măsură frecvență, care sunt conectate la secundarul transformatorului 12 de măsură tensiune. Releele activează, fiecare, câte un contact pentru valorile minime și maxime ale mărimilor măsurate. Contactele sunt legate la intrările binare ale controlerului 14 cu logică programată, conform fig. 1. Protecția generatorului la circulația inversă de putere, respectiv, de la bare spre generator, în cazul în care sunt cuplate în paralel mai multe generatoare, se realizează prin măsurarea curentului generatorului și a tensiunii generatorului cu un releu 25 de măsură putere inversă. La depășirea valorii maxime admise prestabilite a puterii inverse, releul 25 acționează un contact conectat la o intrare binară a controlerului 14 cu logică programată. Măsurarea și afișarea valorilor puterii active, a puterii reactive, a tensiunii, a curentului și a frecvenței generatorului se realizează cu un modul 26 electronic de măsură putere, prin măsurarea curentului generatorului cu cele două transformatoare 10, 11 de curent, înseriate pe două faze ale generatorului, și prin măsurarea tensiunii generatorului cu transformatorul 12 de măsură de tensiune. Secundarele celor două transformatoare de curent sunt înseriate cu înfășurările de curent ale regulatorului 8 electronic de turație pentru motor, cu înfășurările de curent ale releului 25 de măsură de putere inversă și cu înfășurările de curent ale modului 26 electronic de măsură de putere. Secundarele transformatorului 12 de măsură de tensiune sunt conectate la intrările de tensiune corespunzătoare ale regulatorului 8



1 electronic de turație pentru motor, ale releului **25** de măsură de putere inversă și ale  
modulului **26** electronic de măsură de putere. Acest modul măsoară și transmite și valorile  
analogice ale puterii active și puterii reactive ale generatorului, care se transmit la două  
3 intrări analogice ale controlerului **14** cu logică programată.

5 Toate contactele de la senzorii de protecție ai motorului **1** diesel și de la relele de  
protecție ale generatorului sunt conectate la intrările binare ale controlerului **14** cu logică  
7 programată, și reprezintă semnale binare, care sunt procesate de un program implementat  
în PLC. În funcție de intrările care sunt active, se comandă activarea unor ieșiri binare ale  
9 PLC la care sunt conectate un releu **27** de alarmă, un releu **28** de avarie, un releu **29** pentru  
deconectare întrerupător și un releu **30** pentru dezexcitare generator, conform fig. 1.

11 Contactele acestor rele sunt utilizate pentru interconectarea și integrarea  
echipamentului în instalația de foraj, iar pe baza programului se realizează funcțiile de  
13 protecție necesare. Cuplarea unui generator, de exemplu, generatorul **2** electric sincron, la  
bare la care nu există tensiune, se realizează direct, fără îndeplinirea unor condiții de  
15 sincronizare. Cuplarea unui generator la bare cu tensiune, de exemplu, un alt generator **31**  
electric, se poate realiza numai după îndeplinirea condițiilor de sincronizare care presupun  
17 valori egale ale tensiunilor și ale frecvențelor, defazajul între tensiuni egal cu zero.

Verificarea sincronizării și conectarea la bare a unui generator se realizează cu un  
19 selector **32** de sincronizare, pentru generatorul **2** electric, și cu un selector **33** de  
sincronizare, pentru generatorul **31**, conform fig. 2. Fiecare selector are trei poziții, **a** (stand  
by), **b** (sincronizare), **c** (cuplare întrerupător), și două contacte care se închid succesiv pe  
21 pozițiile **b** și **c** ale selectorului, conform legendei din fig. 2. Aceste contacte sunt legate la  
intrările binare ale controlerului **14** cu logică programată, și comandă închiderea succesivă  
23 a unor rele conectate la ieșiri binare ale controlerului **14** cu logică programată.

25 Pentru verificarea sincronizării generatorului **2** electric sincron, se trece selectorul **32**  
pe poziția **b** (sincronizare), stare în care se acționează, condiționat prin soft de starea **a**  
(stand by) a celorlalte selectoare, un releu **34** de conectare tensiune de sincronizare. Acest  
27 releu, prin contactele **34.1**, **34.2**, conform fig. 3, conectează tensiunea de sincronizare la  
aparatele de verificare sincronizare și la un releu de verificare a sincronizării. După ajustarea  
29 tensiunii și frecvenței generatorului, în scopul îndeplinirii condițiilor de sincronizare, pentru  
închiderea întrerupătorului **19** se trece selectorul **32** pe poziția **c** (cuplare întrerupător), care  
31 determină acționarea unui releu **35** de comandă închidere întrerupător, conform fig. 2.

33 Pentru verificarea sincronizării generatorului **31**, se trece selectorul **33** pe poziția **b**  
(sincronizare), stare în care se acționează, condiționat prin soft de starea **a** (stand by) a  
celorlalte selectoare, un releu **36** de conectare tensiune de sincronizare, care, prin contactele  
35 **36.1**, **36.2**, conform fig. 3, conectează tensiunea de sincronizare la aparatele de verificare  
sincronizare și la un releu **45** de verificare a sincronizării.  
37

Pentru conectarea la bare a generatorului **31**, se trece selectorul **33** pe poziția **c**  
(cuplare întrerupător), stare în care se acționează un releu **37** de comandă închidere  
39 întrerupător **47**. Tensiunile generatoarelor **2** și **31** sunt măsurate de două transformatoare  
**38**, respectiv, **39** de măsură tensiune generator, iar tensiunea de bare este măsurată de un  
41 transformator **40** de măsură tensiune bare.

43 Condițiile de sincronizare se verifică apoi cu aparate specifice, respectiv, un voltmetru  
**41** dublu, un frecvențmetru **42** dublu, un sincronoscop **43**, o lampă **44** de sincronizare și un  
45 releu **45** verificare sincronizare, care au, fiecare, câte două perechi de borne. Primele  
perechi de borne ale voltmetrului **41** dublu, ale frecvențmetrului **42** dublu, ale  
47 sincronoscopului **43**, ale lămpii **44** de sincronizare și ale releului **45** de verificare sincronizare



## RO 126007 B1

sunt legate în paralel, iar prin intermediul contactelor **34.1**, **34.2** sau **36.1**, **36.2**, seconectează la tensiunea de sincronizare a generatorului care urmează să fie conectat la bare. Bornele care formează a doua pereche sunt conectate în paralel și sunt legate la secundarul transformatorului **40** de măsură tensiune bare, împreună cu bobina unui releu **46** de bare. Se verifică indicațiile aparatelor, se reglează tensiunea generatorului și frecvența, astfel încât să fie îndeplinite condițiile de sincronizare.

Generatorul **31** se cuplează la bare cu întrerupătorul **47**.

Circuitele de acționare a întrerupătoarelor sunt prezentate în fig. 4.

Pe poziția **b** (sincronizare) a selectorului **33**, releul **36** de conectare a tensiunii de sincronizare conectează, prin perechea de contacte **36.1**, **36.2**, tensiunea de sincronizare pe prima pereche a bornelor aparatelor de sincronizare, și prin contactul **36.3** conectează tensiunea de alimentare pentru bobina **48** de minimă tensiune, și pentru motorul **49** de armare a mecanismului de acționare al întrerupătorului **47** cuplare generator. După verificarea și îndeplinirea condițiilor de sincronizare, se închide contactul **45.1** al releului **45** de verificare a sincronizării, conectat în paralel cu un contact **46.1** al releului **46** de bare. La trecerea selectorului **33** pe poziția **c** (cuplare întrerupător), releul **37** de comandă închidere întrerupător generator, prin contactul **37.1**, alimentează electromagnetul **51** de închidere întrerupător, realizând astfel conectarea generatorului **31** la bare.

În mod similar, se poate cupla generatorul **2** la bare cu tensiune, cu întrerupătorul **19** ce are o bobină **51** de minimă tensiune, un motor **52** de armare a mecanismului de acționare al întrerupătorului, și un electromagnet **53** de închidere, conform fig. 4.



	1
1. Echipament electric pentru microcentralele utilizate pentru alimentarea cu energie electrică a instalațiilor de foraj, ce folosește un singur grup de generare a energiei electrice, alcătuit dintr-un motor (1) diesel și un generator (2) electric sincron, <b>caracterizat prin aceea</b>	3
<b>că</b> are în componență următoarele dispozitive:	5
- două transformatoare (10, 11) de măsură de curent, înseriate pe două faze ale generatorului (2) electric, și un transformator (12) de măsură de tensiune, utilizate pentru determinarea puterii electrice furnizate de generator;	7
- un regulator (8) electronic de turație, utilizat pentru compararea valorii turației motorului (1) diesel, măsurată cu un traductor (7) magnetic de turație, cu o valoare de referință impusă cu ajutorul unui potențiomtru (22) de comandă a turației, astfel încât, în funcție și de puterea măsurată a generatorului (2) electric, regulatorul (8) să genereze la ieșire o tensiune de comandă care să acționeze un actuator (9) situat pe motorul (1) diesel, prin care să comande sistemul de injecție cu combustibil, în vederea corelării puterii motorului diesel cu puterea electrică furnizată de generator, și pentru a menține turația motorului constantă, corespunzătoare unei frecvențe constante a tensiunii generatorului;	9
- un releu (23) de măsură tensiune și un releu (24) de măsură frecvență, conectate la secundarul transformatorului (12) de măsură tensiune, ce realizează protecția generatorului (2) la depășirea valorilor maxime și minime ale tensiunii și frecvenței;	11
- un releu (25) de măsură de putere inversă, ale cărui înfășurări de curent sunt înseriate cu secundarele celor două transformatoare (10, 11) de măsură curent, ce realizează protecția generatorului la circulația inversă de putere, respectiv, de la bare spre generator, și	13
- un modul (26) electronic de măsură a puterii, care măsoară și transmite valorile analogice ale puterii active și reactive ale generatorului (2) electric.	15
2. Echipament conform revendicării 1, <b>caracterizat prin aceea că</b> , pentru controlul regimurilor de funcționare ale motorului (1) diesel care antrenează generatorul (2) electric, se utilizează un selector (13) comandă motor cu patru poziții corespunzătoare opririi motorului (a), funcționării la ralanti (b), funcționării fără sarcină (c) și funcționării în sarcină (d), și ale cărui contacte se închid succesiv pe fiecare poziție a selectorului, și se conectează la intrările binare ale unui controler (14) cu logică programată, care activează ieșirile binare corespunzătoare, la care sunt conectate un releu (15) de pornire-oprire motor, un releu (16) de comandă turație de ralanti a motorului, un releu (17) de comandă funcționare motor fără sarcină, și un releu (18) de comandă a turației motorului în sarcină, ale căror contacte sunt utilizate pentru comanda motorului de la distanță, prin interconectarea echipamentului cu circuitele de comandă locală ale grupului motor diesel-generator.	17
3. Echipament conform revendicării 2, <b>caracterizat prin aceea că</b> , pentru realizarea protecției grupului motor (1) diesel-generator (2) electric, contactele de protecție ale motorului, furnizate de un senzor (3) de presiune minimă ulei, de un senzor (4) de nivel minim apă de răcire, de un senzor (5) de temperatură maximă apă de răcire și de un senzor (6) de regim motor diesel, împreună cu contactele de protecție pentru generator furnizate de releul (23) de măsură tensiune, de releul (24) de măsură frecvență, de releul (25) de măsură putere inversă, sunt conectate la intrările binare ale controlerului (14) cu logică programată, care, în funcție de senzorii de protecție care se activează, acționează ieșirile binare corespunzătoare, la care sunt conectate un releu (27) de alarmă, un releu (28) de avarie, un releu (29) pentru deconectare întrerupător și un releu (30) pentru dezexcitare generator, ale căror contacte sunt utilizate pentru interconectarea echipamentului cu circuitele de comandă locale ale grupului motor diesel-generator.	19
	21
	23
	25
	27
	29
	31
	33
	35
	37
	39
	41
	43
	45
	47
	49



1           4. Echipament conform revendicării 3, **caracterizat prin aceea că**, pentru a realiza  
sincronizarea și cuplarea generatorului (2) electric la bare, utilizează:

3           - un selector (32) cu trei poziții, corespunzătoare stării de stand-by (a), sincronizare  
(b) și cuplare (c) întrerupător general, ale cărui contacte se închid succesiv pe pozițiile de  
5           sincronizare (b) și cuplare (c), și comandă intrările binare ale controlerului (14) cu logică  
7           programată, astfel încât corespunzător poziției de sincronizare (b) este activată o ieșire  
binară, care acționează un releu (34) ce conectează tensiunea de sincronizare a gene-  
9           ratorului, furnizată de un transformator (38) de măsură tensiuni generator, la două borne  
obținute prin conectarea în paralel a primelor perechi de borne de măsură ale unui voltmetru  
11          (41) dublu, ale unui frecvențmetru (42) dublu, ale unui sincronoscop (43) și ale unui releu  
(45) de verificare sincronizare, care au celelalte două borne de măsură legate în paralel și  
conectate la tensiunea de la bare printr-un transformator (40) de bare;

13          - un releu (34) ce conectează, prin niște contacte ale sale, tensiunea de alimentare  
la o bobină (51) de minimă tensiune și la un motor (52) de armare al mecanismului de  
15          acționare a unui întrerupător (19) cuplare generator;

17          - un electromagnet (53) de închidere al întrerupătorului (19), acționat la îndeplinirea  
condițiilor de sincronizare validate de închiderea releului (45) de verificare sincronizare, legat  
în paralel cu un contact al unui releu (46) de bare, realizând astfel cuplarea în paralel a  
19          generatorului (2) electric la barele comune de tensiune.

21          5. Echipament conform revendicării 4, **caracterizat prin aceea că**, pentru diminuarea  
variațiilor mari de tensiune și de frecvență ale generatorului (2) electric, datorate apariției  
unor șocuri mari și rapide de putere activă sau reactivă, controlerul (14) cu logică  
23          programată, pe baza informațiilor primite de la modulul (26) electronic de măsură putere,  
generează, la o ieșire analogică, o tensiune cu o pantă de creștere controlată pe o durată  
25          prestabilită, în vederea comandării creșterii curentului de sarcină a generatorului cu o pantă,  
până la atingerea unei valori staționare.



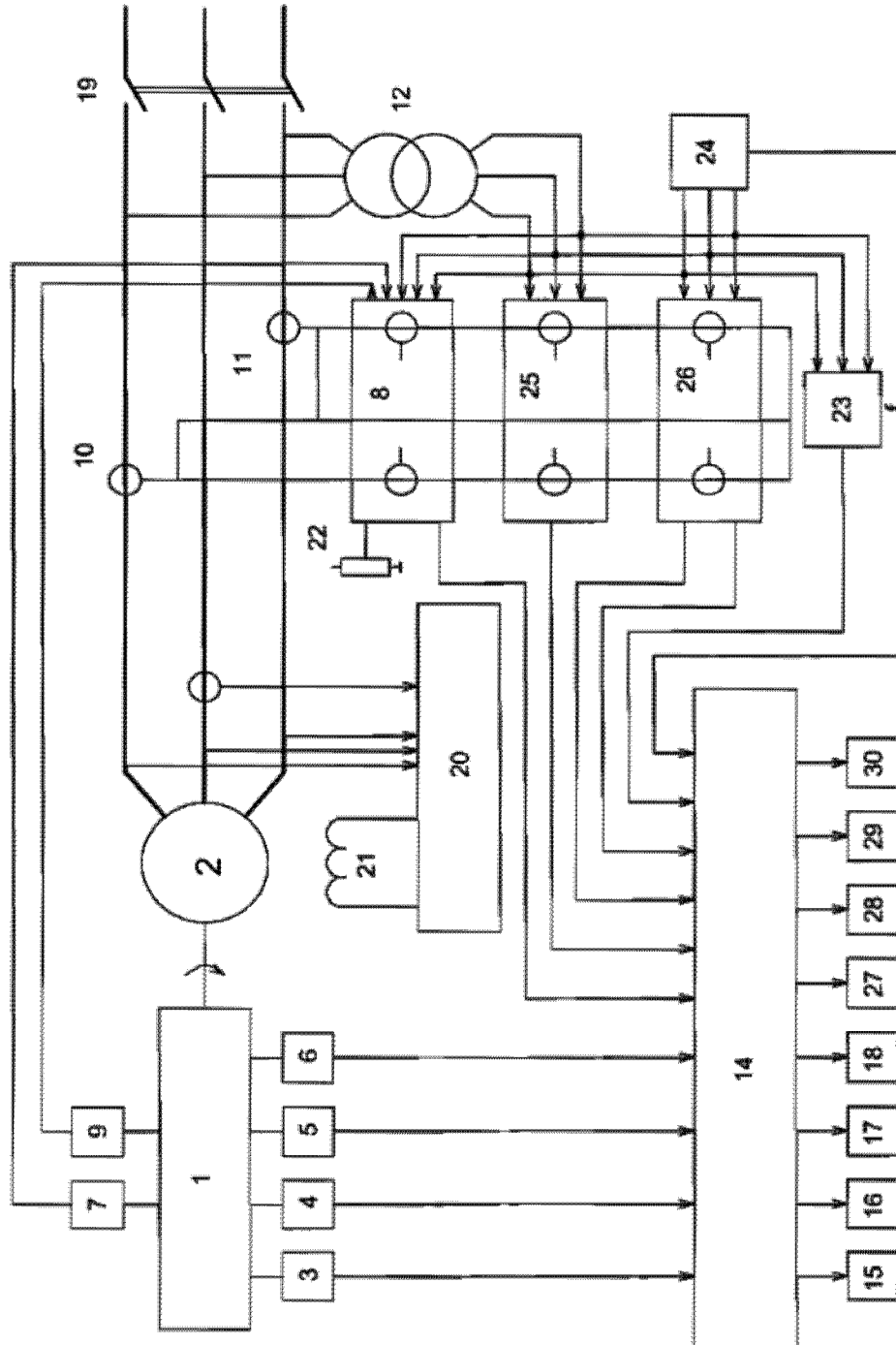
**(51) Int.Cl.**

**H02P 9/04** (2006.01).

**F02D 41/26** (2006.01).

**F02D 41/30** (2006.01).

**E21B 44/00** (2006.01)



**Fig. 1**



(51) Int.Cl.  
H02P 9/04 (2006.01),  
F02D 41/26 (2006.01),  
F02D 41/30 (2006.01),  
E21B 44/00 (2006.01)

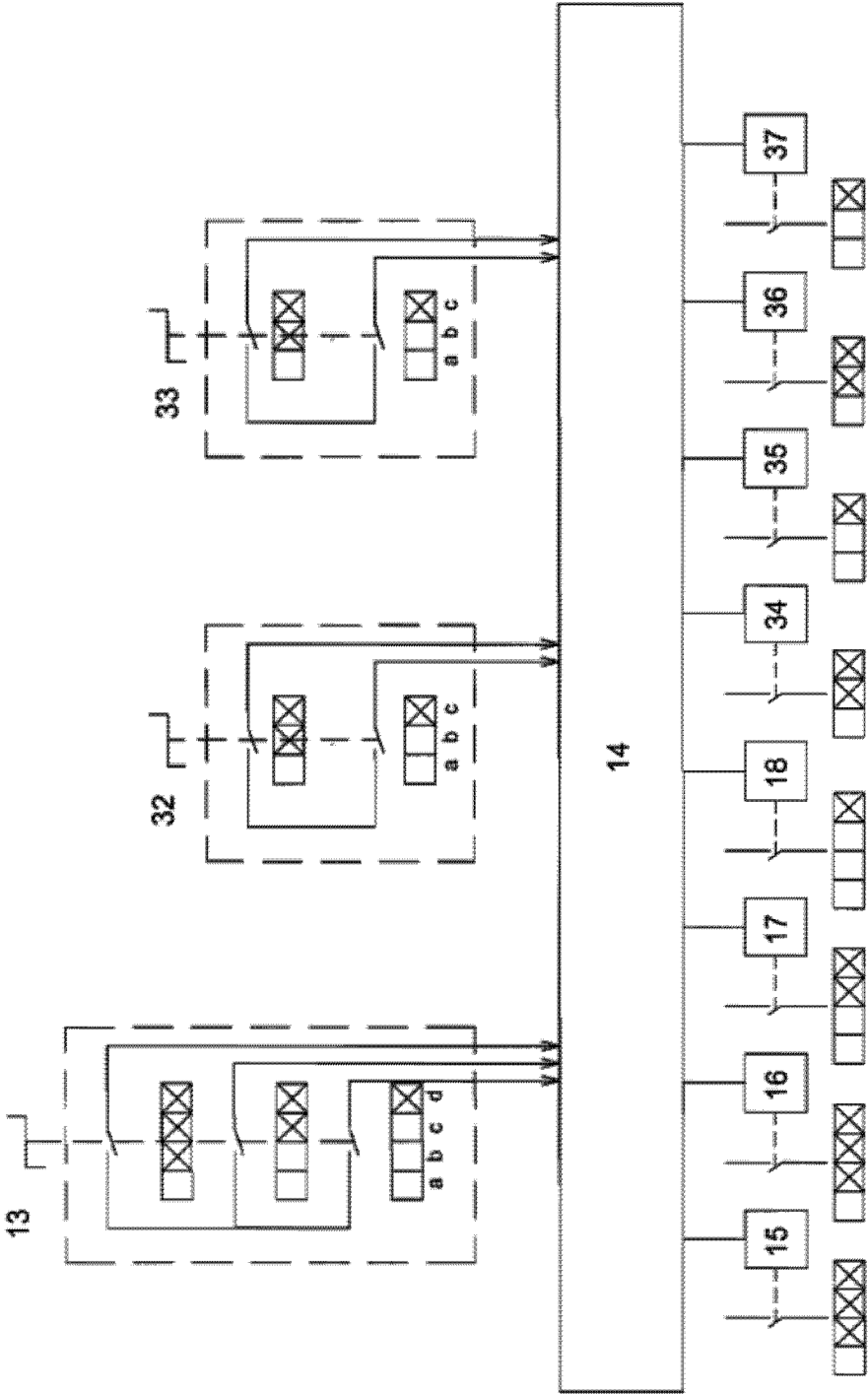


Fig. 2



(51) Int.Cl.  
*H02P 9/04* (2006.01),  
*F02D 41/26* (2006.01),  
*F02D 41/30* (2006.01),  
*E21B 44/00* (2006.01)

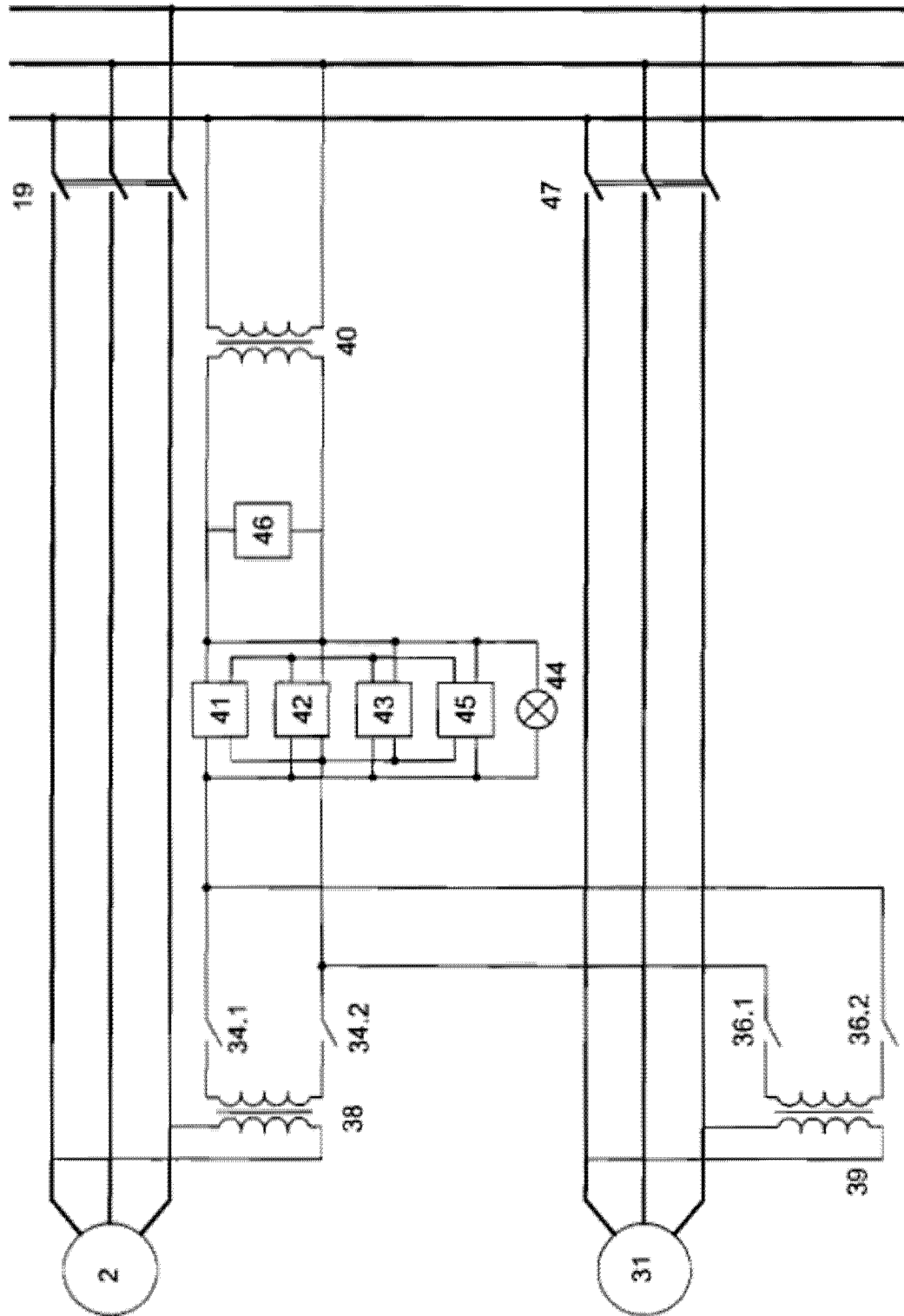


Fig. 3



(51) Int.Cl.  
*H02P 9/04* (2006.01),  
*F02D 41/26* (2006.01),  
*F02D 41/30* (2006.01),  
*E21B 44/00* (2006.01)

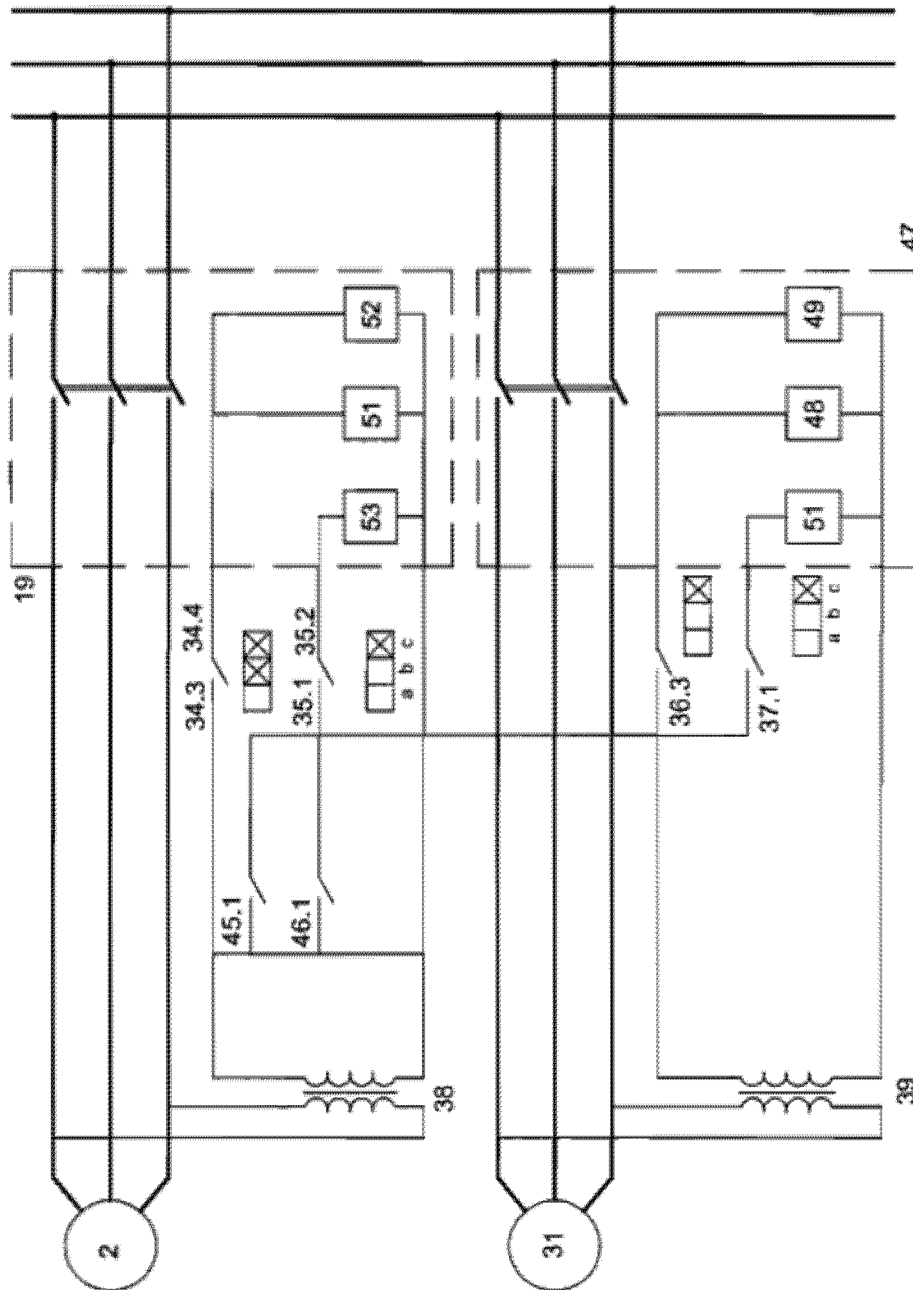


Fig. 4



Editare și tehnoredactare computerizată - OSIM  
 Tipărit la Oficiul de Stat pentru Invenții și Mărci  
 sub comanda nr. 253/2015