



(12) CERERE DE BREVET DE INVENȚIE

(21) Nr. cerere: a 2009 00365

(22) Data de depozit: 11.05.2009

(41) Data publicării cererii:
28.01.2011 BOPI nr. 1/2011

(71) Solicitant:
• INSTITUTUL NAȚIONAL DE
CERCETARE-DEZVOLTARE PENTRU
TEHNOLOGII IZOTOPICE ȘI
MOLECULARE, STR. DONATH,
NR. 71-103, CLUJ-NAPOCA, CJ, RO

(72) Inventatori:
• SURDUCAN VASILE, STR. NUCULUI,
NR. 8, CLUJ-NAPOCA, CJ, RO;
• SURDUCAN EMANOIL,
STR. GHEORGHE DIMA, NR. 10, AP. 19,
CLUJ-NAPOCA, CJ, RO

(54) SISTEM DE ALIMENTARE PENTRU RELEU ELECTRONIC
PILOTAT DE MICROCONTROLLER

(57) Rezumat:

Invenția se referă la un sistem de alimentare a unui releu electronic inteligent, care încorporează un microcontroler sau un alt circuit electronic echivalent. Sistemul conform invenției are în componență un redresor (1) cu filtru, aflat în legătură cu un regulator (2), în serie cu care este montat un element (3) de acționare, o referință (4) de tensiune asigurând o prestabilizare a tensiunii la intrarea unui stabilizator (6) serial, prin care este alimentat un microcontroler (7), curentul de repaus fiind sesizat pe un element (5) de reacție care controlează regulatorul (2), microcontrolerul (7) care acționează asupra elementului (3) de acționare fiind pus în legătură cu niște traductoare (10) analogice sau digitale, cu niște butoane (11) de acționare sau cu o interfață de comunicație (8) ce utilizează o rețea de curent alternativ.

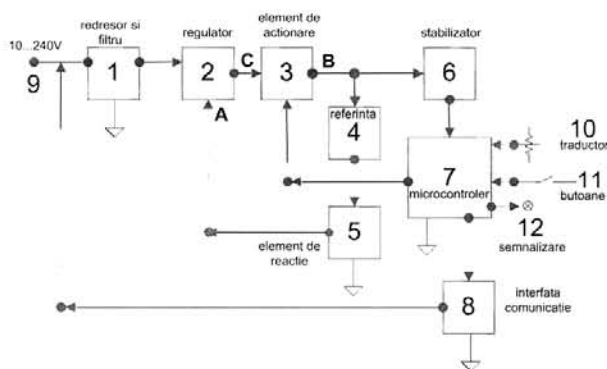


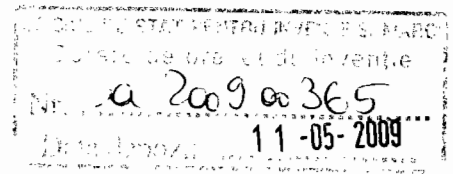
Fig. 2

Revendicări: 8
Figuri: 5

Cu începere de la data publicării cererii de brevet, cererea asigură, în mod provizoriu, solicitantului, protecția conferită potrivit dispozițiilor art. 32 din Legea nr. 64/1991, cu excepția cazurilor în care cererea de brevet de invenție a fost respinsă, retrasă sau considerată ca fiind retrasă. Întinderea protecției conferite de cererea de brevet de invenție este determinată de revendicările conținute în cererea publicată în conformitate cu art. 23 alin.(1) - (3).



Descrierea inventiei

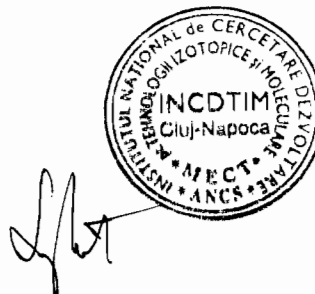


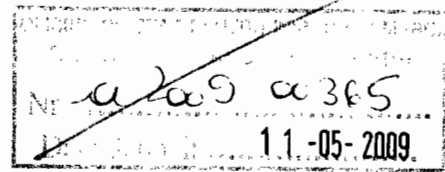
a) Titlu:

SISTEM DE ALIMENTARE PENTRU RELEU ELECTRONIC PILOTAT DE MICROCONTROLLER

b) Precizarea domeniului tehnic in care poate fi folosita inventia;

Prezenta inventie se refera la un sistem de alimentare al unui releu electronic inteligent ce incorporeaza un microcontroler sau alte circuite electronice echivalente. Releul electronic contine un sistem electronic de comanda ce actioneaza bobina unui releu electromecanic sau actioneaza asupra unui dispozitiv semiconductor de putere (tiristor, triac, tranzistor). Datorita varietatii sistemelor de alimentare, bobinele releelor electromecanice sunt dimensionate pentru diverse valori ale tensiunii si frecventei tensiunii de alimentare (tensiuni continue sau alternative). Aceasta duce la necesitatea selectiei tipului de releu electronic in stricta corespondenta cu tensiunea utilizata de aplicatia in care este folosit. Prezenta inventie permite realizarea unui releu electronic universal a carui tensiune de alimentare poate fi atat continua cat si alternativa (indiferent de tipul sistemului de distributie energetic in instalatie) fara a fi necesara comutarea mai multor nivele ale tensiunii de intrare si fara a utiliza un transformator sau un convertor DC-DC separat. Inventia este destinata domeniului automatizarilor, a electronicii de larg consum sau actionarii unor subansamble in aparatura stiintifica. Inventia poate fi aplicata in relee de timp, termostate electronice, relee de semnalizare, relee de pozitie etc, in general se poate aplica tuturor releelor care necesita gabarit mic si alimentare direct din retea de tensiune sau din bateriile de acumulare ale statiilor electrice, ale micentralelor solare sau eoliene. Inventia este extrem de benefica daca se implementeaza echipamentelor care necesita interschimbabilitate indiferent de tensiunea de alimentare (adica tara de destinatie a echipamentului sau aplicatia in care functioneaza) si consum redus.





c) Indicarea stadiului anterior al tehnicii si indicarea documentelor care stau la baza acestuia;

Studiul brevetelor de inventie americane din ultimii 20 de ani, cu referire la sisteme de alimentare si comanda pentru rele electromagnetice sau statice, arata existenta urmatoarelor solutii:

- alimentarea si comanda elementului de actionare se poate face utilizand un circuit integrat specializat care detecteaza trecerea prin zero a tensiunii retelei de alimentare. Elementul de executie este un releu electromagnetic a carui contact este conectat in paralel cu un triac. Secventialitatea conectarii tandemului releu-triac ajuta la cresterea duratei de viata a contactelor releului [1] ;
- alimentarea releului static cu optocuplor si triac se face clasic cu tranzistor open colector [2] de la tensiune redusa iar amortizarea supratensiunilor pe triac se realizeaza prin circuite de stingere RC. Releul static are exact aceeaasi functie ca in [1] de a evita producerea arcului electric intre contactele releului electromagnetic la inchiderea si deschiderea circuitului de forta ;
- alimentarea unui releu static conventional cu posibilitatea reducerii radiatiilor electromagnetice perturbatoare este prezentat in [3]. Foloseste o tensiune continua de alimentare fara a preciza in mod direct cum se obtine;
- alimentarea releului in [4] se face pe baza unui convertor DC-DC ce genereaza secvential doua tensiuni, una mai mare pentru actionarea bobinei elementului de actionare si apoi una mai redusa pentru mentinerea acestuia in stare actionata;
- utilizarea unui convertor DC-DC urmat de un generator de curent constant ce alimenteaza bobina elementului de actionare [5];
- utilizarea unui releu electromagnetic de curent permite comutarea unui circuit electronic comandat de un aplicator operational pentru a asigura o variatie de curent prin bobina suficienta pentru a mentine contactele releului inchise [6];
- alimentarea bobinei releului electromagnetic cu o tensiune variabila provenita dintr-un stabilizator liniar, tensiunea este mai mare la momentul actionarii si mai redusa pe durata actionarii [7];
- un sistem electronic detecteaza valoarea tensiunii de intrare cuprinsa intre doua praguri si comuta tensiunea pe releu electromagnetic in functie de aceasta [8];
- un sistem de alimentare DC-DC ridica tensiunea scazuta de intrare si stocheaza tensiunea inalta generata pe un condensator. Elementul de comanda este un



tiristor care descarca condensatorul pe bobina unui electromagnet de tensiune redusa producand miscarea armaturii acesteia [9];

d) Expunerea inventiei in termeni care sa permita intelegerea problemei tehnice si a solutiei asa cum este revendicata precum si avantajele inventiei in raport cu stadiul anterior al tehnicii;

Prezenta inventie se refera la un sistem de alimentare pentru un releu electronic inteligent pilotat de un microcontroler sau de un alt tip de circuit electronic echivalent. Releul electronic clasic este un dispozitiv ce contine un element de actionare si un circuit electronic ce comanda elementul de actionare. Elementul de actionare poate fi un releu sau un dispozitiv semiconductor (tranzistor, tiristor sau triac) si se caracterizeaza printr-un circuit de comanda de mica putere (bobina releului sau electrodul de comanda al dispozitivului semiconductor) si un circuit de forta (cu rol de intrerupator sau comutator) definit de tensiunea si curentul nominal pe care poate sa-l rupa fara a se defecta. Elementul de actionare se dimensioneaza in functie de aplicatia in care functioneaza releul electronic, de aceea in general releele nu sint interschimbabile intre instalatii lucrand la tensiuni diferite. Inventia permite realizarea unui releu electronic universal cu functionare fiabila indiferent de variatia tensiunii de alimentare si a tipului acesteia (tensiune continua sau alternativa) in limite foarte largi (de la 4% la 100% din tensiunea maxima de alimentare) avand si functie multipla: releu de timp, de temperatura, de pozitie, releu inteligent, etc. Avantajul imediat este posibilitatea utilizarii releului in orice tara din lume indiferent de sistemul de alimentare cu energie electrica al acesteia sau in instalatii cu tipuri diferite de tensiuni (continue sau alternative) fara sa conteze polaritatea alimentarii releului. Inventia utilizeaza dispozitive semiconductoare ce reprezinta un standard industrial fiind ieftine si disponibile oriunde.

Sunt revendicate: sistemul de alimentare al releului electronic pilotat de microcontroler, ce permite alimentarea elementului de executie si a celui de comanda cu orice tensiune de alimentare continua sau alternativa cuprinsa intre tensiunea minima de lucru a elementului de actionare si tensiunea maxima a retelei de alimentare, faptul ca sistemul de alimentare poate alimenta un element de actionare electromecanic sau unul electronic, faptul ca disipatia termica a elementelor reglatoare ale sistemului de alimentare este mentinuta relativ constanta la valoarea minima indiferent de tensiunea

de alimentare, faptul ca sistemul de alimentare permite conectarea traductorilor digitali sau analogici direct la microcontroler, faptul ca sistemul de alimentare permite alimentarea dispozitivelor de semnalizare cu LED-uri sau cu cristale lichide, faptul ca permite comanda elementului de actionare manual sau automat prin microcontroler, faptul ca permite comunicarea intre dispozitive similare alimentate din aceeasi retea de tensiune alternativa utilizand ca mediu de comunicatie insasi reseaua de alimentare.

e) Prezentarea pe scurt a desanelor explicative

Figura 1. Aceasta figura prezinta schema bloc a sistemului de alimentare pentru releu electronic pilotat de microcontroler.

Tensiunea de alimentare (9) (10V...240V), curent alternativ sau curent continuu, este redresata si filtrata in redresorul si filtrul (1) dimensionat pentru valorile maxime ale tensiunii de intrare si aplicata unui regulator (2). In serie cu elementul regulator se gaseste elementul de actionare (3) care poate fi un releu electromagnetic sau un releu static cu triac sau tiristor. O referinta de tensiune (4) asigura o prestabilizare a tensiunii la intrarea stabilizatorului serial (6) ce alimenteaza microcontrolerul (7). Curentul de repaus al ansamblului este sesizat pe elementul de reactie (5) care controleaza regulatorul (2). Microcontrolerul (7) actioneaza asupra elementului de actionare (3) modificand curentul absorbit de acesta. La microcontroler (7) sunt conectati o serie de traductori analogici (10) sau digitali (nefigurati), butoane de actionare (11) sau interfata de comunicatie ce utilizeaza reseaua de curent alternativ (8). A, B si C reprezinta puncte de test unde sunt masurate tensiunile.

Figura 2. Figura prezinta un exemplu de aplicare al inventiei pentru un element de actionare cu semiconductor (triac).

Tensiunea de alimentare (10V...240V) alternativa sau continua se aplica prin conectorul J102 si rezistenta R107 la intrarea puntii redresoare D103. Condensatorul C102 asigura filtrajul tensiunii redresate. Q101 este tranzistorul regulator, polarizat prin rezistentele R101 si R102. Q102 realizeaza comanda tranzistorului regulator. R103 si R104 asigura

polarizarea tranzistorului Q102. Q103 este tranzistorul de reactie si este polarizat prin R104, R105 si R106.

R112, R113, optocuplorul U101, rezistentele R114, R115 si triacul Q105 reprezinta releul static (sau ansamblul elementului de actionare). D102 este preregulatorul de tensiune iar C103 condensatorul de filtraj al acestuia. Circuitul de comanda al releului static este format din R108, R111 si Q104. Circuitul de semnalizare al actionarii releului static este format din D104 si R109. C104 impreuna cu R108 este un filtru al tensiunii de intrare. U101 este stabilizatorul liniar. C105 este filtrul de iesire al stabilizatorului liniar. Microcontrolerul U102 actioneaza asupra tranzistorului Q104 prin intermediul R110. Traductorul analogic R117 este conectat la intrarea analogica IN1 a microcontrolerului. Butonul S102, polarizat prin rezistenta R118 este conectat la intrarea digitala IN2 a microcontrolerului. Un LED de semnalizare auxiliar D106 este conectat prin R116 la iesirea digitala OUT2 a microcontrolerului U102.

Figura 3 prezinta un exemplu de aplicare al inventiei pentru un element de actionare electromagnetice (releu).

Tensiunea de alimentare (10V...240V) alternativa se aplica prin conectorul J2 si rezistenta R7 la intrarea puntii redresoare D3. Condensatorul C2 asigura filtrajul tensiunii redresate. Q1 este tranzistorul regulator, polarizat prin rezistentele R1 si R2. Q2 realizeaza comanda tranzistorului regulator. R3 si R4 asigura polarizarea tranzistorului Q2. Q3 este tranzistorul de reactie si este polarizat prin R4, R5 si R6. Elementul de executie este releul K1. D1 este dioda supresoare a inductantei bobinei releului K1. D2 este preregulatorul de tensiune iar C3 condensatorul de filtraj al acestuia. Circuitul de comanda al releului electromagnetice este format din R8, R11 si Q4. Circuitul de semnalizare al actionarii releului electromagnetice este format din D4 si R9. C4 impreuna cu R8 este un filtru al tensiunii de intrare. U1 este stabilizatorul liniar. C5 este filtrul de iesire al stabilizatorului liniar. Microcontrolerul U2 actioneaza asupra tranzistorului Q4 prin intermediul R10. Un senzor de temperatura digital (U3) este conectat la intrarea digitala IN2 a microcontrolerului U2. Iesirea OUT2 a microcontrolerului U2 este conectata la intrarea unei interfete modulare de comunicatie X10 (U4). Iesirea interfetei modulare se conecteaza la retea de tensiune alternativa.

Figura 4 prezinta formele de unda ale tensiunilor in punctele A, B si C (din figura1) pentru starea neactionata a elementului de actionare inductiv

Figura 5 prezinta formele de unda ale tensiunilor in punctele A, B si C (din figura1) pentru starea actionata a elementului de actionare inductiv

f) Expunerea detaliata a inventiei pentru care se solicita protectia

Inventia se refera la un ansamblu electronic de alimentare a carui schema bloc este prezentata in figura 1. Ansamblul se compune dintr-un circuit serie format din redresorul si filtrul (1), un element regulator (2), elementul de actionare (3) care poate fi un releu electromagnetic sau un releu static cu triac sau tiristor, o referinta de tensiune (4) si elementul de reactie (5) care controleaza regulatorul (2). Referinta de tensiune (4) asigura si o prestabilizare a tensiunii la intrarea stabilizatorului serial (6) ce alimenteaza microcontrolerul (7). Microcontrolerul (7) actioneaza asupra elementului de actionare (3) modificand curentul absorbit de acesta si implicit curentul in intregul circuit serie descris. La microcontrolerul (7) sunt conectati o serie de traductori analogici (10) sau digitali (nefigurati), butoane de actionare (11) sau interfata de comunicatie pentru reseaua de curent alternativ (8). A, B si C reprezinta puncte de test unde sunt masurate tensiunile.

Tensiunea continua sau alternativa de intrare (9) este redresata si filtrata in blocul redresor si filtru (1). Daca tensiunea este continua, redresarea are doar rolul de a permite conectarea oricarei polaritati la bornele de alimentare (9). Regulatorul (2) asigura un curent de repaus prin elementul de actionare (3), referinta de tensiune (4) si elementul de reactie (5). Situati de repaus a elementului de actionare este evidentiata in figura 4 unde tensiunea medie de alimentare a elementului de actionare este mai mica decat tensiunea de mentinere a acestuia (ecuatia 1).

$$U_c - U_b < U_m$$

ecuatia 1

Unde: U_c = tensiunea in punctul C

U_b = tensiunea in punctul B

U_m = tensiunea de mentinere a elementului de actionare



In repaus, tensiunea la bornele elementului de actionare oscileaza in limitele impuse de elementul de reactie (5) asigurand o tensiune $U_b > V_{ref}$ unde V_{ref} este tensiunea stabilizata de referinta (4). Tensiunea U_b este aplicata la intrarea unui stabilizator de tensiune (6) care alimenteaza microcontrolerul (7) sau circuitul electronic echivalent. Curentul consumat de blocurile (6) respectiv (7) este suficient de mic pentru a mentine conditia stipulata de ecuatie1. Microcontrolerul (7) prin programul in scris in acesta, comanda elementul de actionare prin insumarea unui curent suplimentar prin elementul de actionare (3) astfel incat:

$$U_c - U_b > U_a \quad \text{ecuatia 2}$$

Unde: U_c = tensiunea in punctul C

U_b = tensiunea in punctul B

U_a = tensiunea de anclansare a elementului de actionare

Situatia in care elementul de actionare a fost comandat este evidentiat in figura 5 unde in momentul initial este satisfacuta ecuatie2. Apoi elementul de reactie sesizeaza modificarea circulatiei de curent si comanda regulatorul (2) in sensul blocarii momentane a acestuia. Blocarea regulatorului duce la satisfacerea ecuatiei 3.

$$U_c - U_b > U_m \quad \text{ecuatia 3}$$

Unde: U_c = tensiunea in punctul C

U_b = tensiunea in punctul B

U_m = tensiunea de mentinere a elementului de executie

Astfel elementul de actionare este alimentat cu o tensiune medie cuprinsa intre tensiunea de anclansare U_a si tensiunea de mentinere U_m . Frecventa de oscilatie a acestei tensiuni este dependenta de inductanta (sau impedanta) elementului de actionare si de capacitatea de reglaj destinata acestui scop ($C1$ figura3, $C101$ figura2) si se ajusteaza la o valoare convenabila tipului de element de actionare.

Un prim exemplu de realizare al inventiei este prezentat in schema detaliata din figura 2 unde elementul de actionare este reprezentat de un optocuplor dioda-fototriac

U103 ce comanda un triac de putere Q105. Curentul prin fotodiada este limitat de R113 si D101, in timp ce R112 este dimensionata pentru a satisface ecuatia 2 respectiv ecuatia 3. Sarcina (care in acest exemplu este rezistiva) se monteaza in serie cu conectorul J101 la retea de curent alternativ. Un traductor analogic rezistiv de deplasare R117 este conectat la intrarea analogica IN1 a microcontrolerului U102. Un buton S101 si un LED de semnalizare D106 sunt conectate pe bornele IN2 respectiv OUT2 a microcontrolerului U102. Dupa ce are loc alimentarea cu energie la bornele J102, o apasare a butonului S101 duce la anclansarea triacului Q105 si semnalizarea starii de anclansare prin LED-ul D104. Modificarea rezistentei traductorului rezistiv sub o valoare de prag prestabilita prin program duce la blocarea triacului Q105, stingerea LED-ului D104 si aprinderea intermitenta a LED-ului D106.

Cel de-al doilea exemplu de realizare al inventiei este prezentat in figura 3. Figura reprezinta schema electronica detaliata a unui releu inteligent ce poate comunica prin retea de tensiune alternativa (aceeasi cu retea de alimentare a dispozitivului) utilizand un protocol specializat X10. Elementul de actionare este un releu electromagnetic K1. Un senzor de temperatura pe bus de un fir U3 comunica cu microcontrolerul U2 prin pinul bidirectional IN/OUT2. In microcontroler este implementat un ceas de timp real. La intervale de timp prestabilite, microcontrolerul citeste temperatura ambianta de la senzorul de temperatura si trimite valoarea acesteia prin interfata U4 unui dispozitiv conectat la aceeasi retea de tensiune alternativa printr-o interfata X10 similara. Prin programul in scris in microcontroler se actioneaza releul K1 ori de cate ori temperatura ambianta este mai mica decat o temperatura prestabilita prin program, cu un histerezis programat initial. Prestabilirea temperaturii se poate face din butoane iar afisarea acesteia local se poate realiza pe un LCD conectat la microcontroler pe acelasi bus cu butoanele (aceste elemente nu sunt figurate in figura 3 pentru simplificarea exemplului de aplicatie)

Revendicari

1. Sistem de alimentare al unui releu electronic **caracterizat prin aceea ca** poate fi alimentat cu orice tensiune de alimentare continua sau alternativa cuprinsa intre tensiunea nominala necesara comenzii elementului de actionare si maximul tensiunii retelei de alimentare.
2. Sistem de alimentare al unui releu electronic conform cu revendicarea 1 **caracterizat prin aceea ca** elementul de actionare poate fi electromagnetic (releu) sau electronic (tiristor, triac, tranzistor).
3. Sistem de alimentare conform cu revendicarile 1 si 2 **caracterizat prin aceea ca** elementul de comanda este un microcontroler sau un circuit electronic echivalent.
4. Sistem de alimentare conform cu revendicarile 1, 2 si 3 **caracterizat prin aceea ca** disipatia termica a elementelor reglatoare este mentinuta la valoare minima (nu se incalzesc) indiferent de valoarea tensiunii de alimentare si a tipului acesteia (AC sau DC).
5. Sistem de alimentare conform cu revendicarea 3, **caracterizat prin aceea ca** permite conectarea la elementul de comanda a traductorilor digitali sau analogici. Traductorii utilizati trebuie sa fie izolati galvanic de instalatia pe care o deservesc.
6. Sistem de alimentare conform cu revendicarea 3, **caracterizat prin aceea ca** permite conectarea la elementul de comanda a unor dispozitive de semnalizare sau afisare cu consum redus (cristale lichide sau LED-uri eficiente).
7. Sistem de alimentare conform cu revendicarea 3, **caracterizat prin aceea ca** permite comanda elementului de executie manual (de catre un operator prin intermediul unor butoane) sau automat (de catre programul in scris in microcontroler).

8. Sistem de alimentare conform cu revendicarile 3, 4, 5, 6 si 7, **caracterizat prin aceea ca** permite comunicarea prin protocoale specializate (de exemplu X10) intre dispozitive alimentate similar, utilizand pentru comunicatie aceeasi retea de curent alternativ ca si pentru alimentarea releului electronic inteligent.



Desene explicative

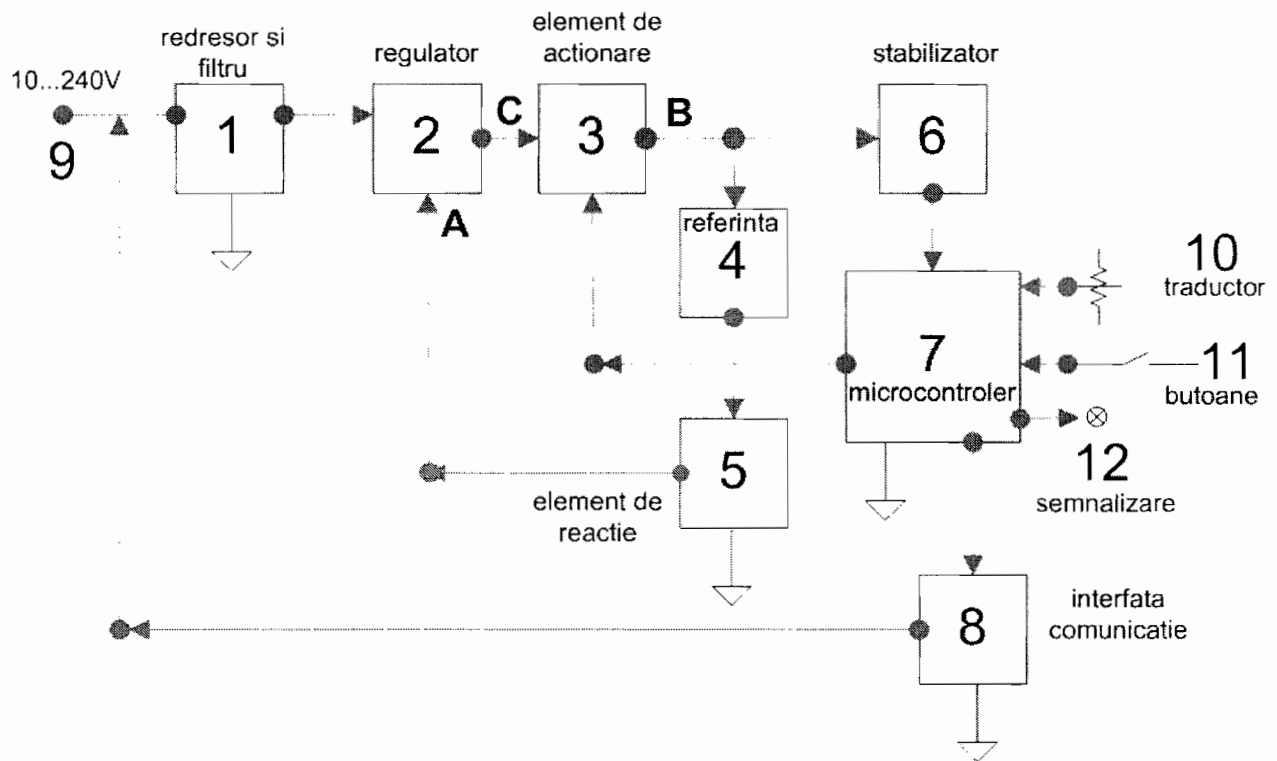


Figura 1

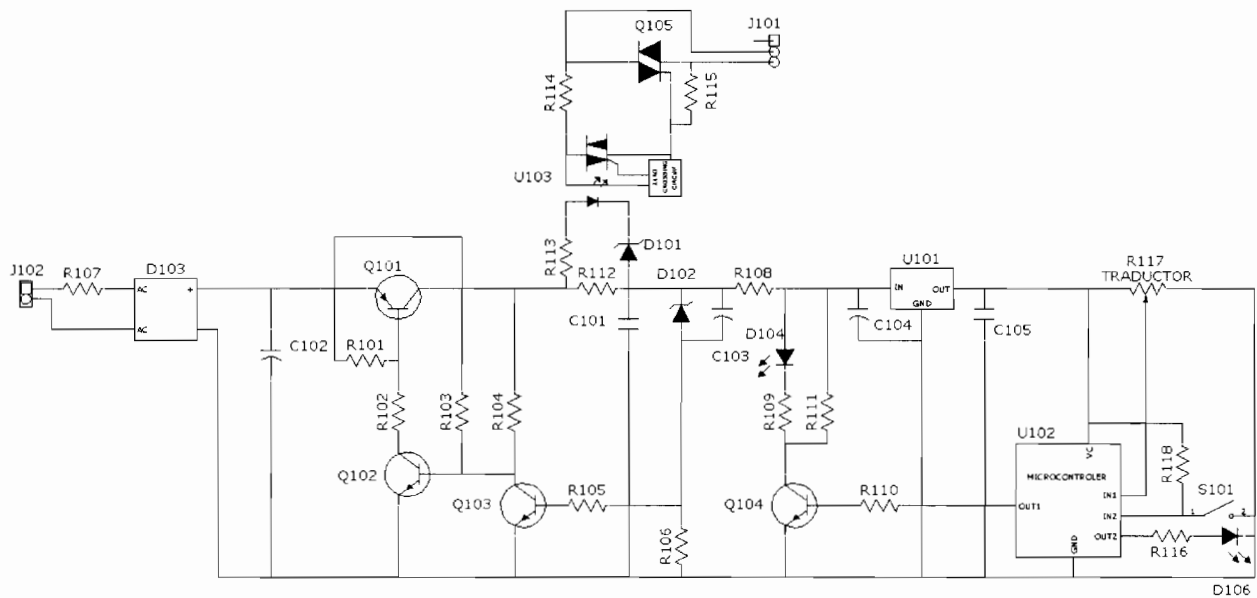


Figura 2

[Handwritten signature]



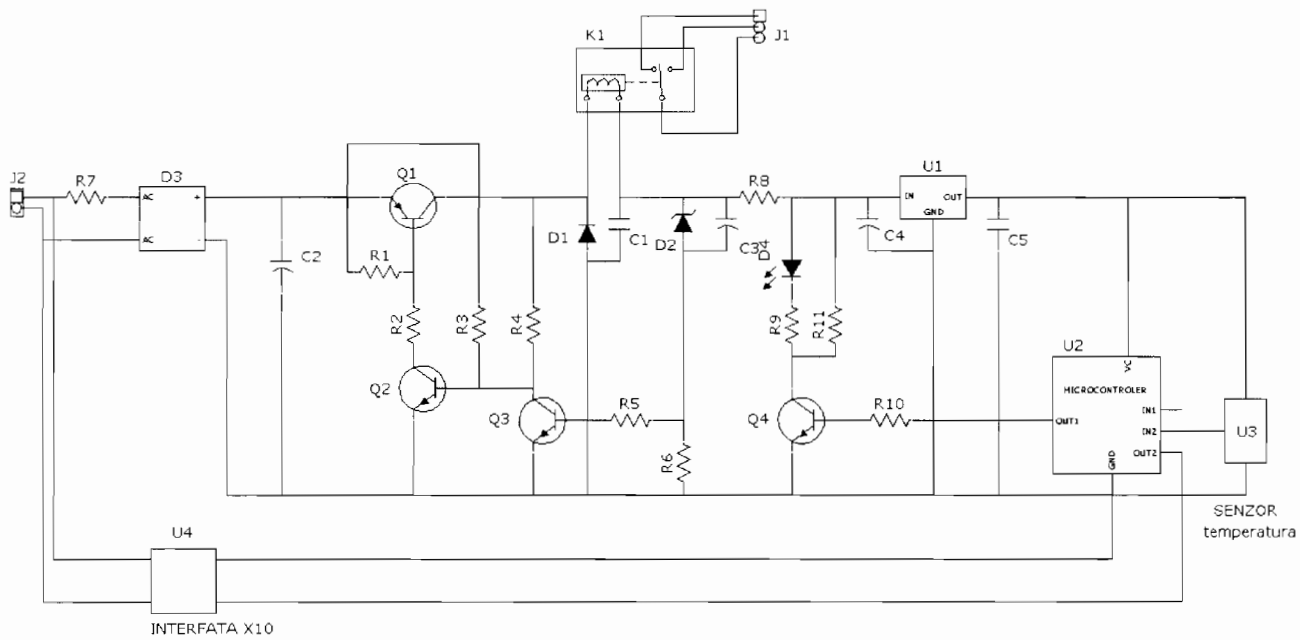


Figura 3

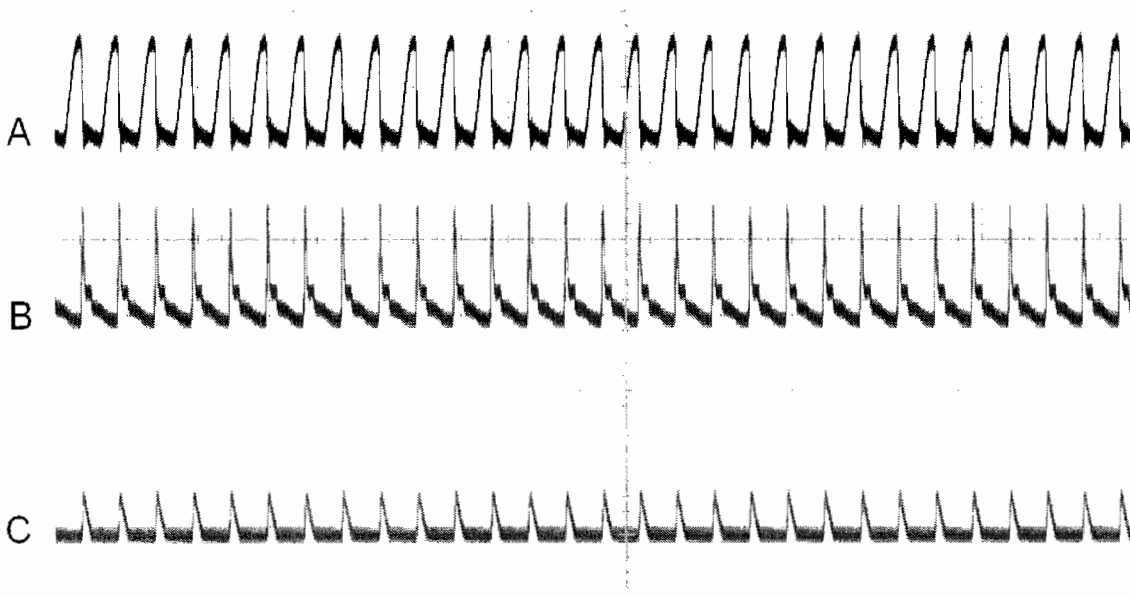


Figura4

[Handwritten signature]



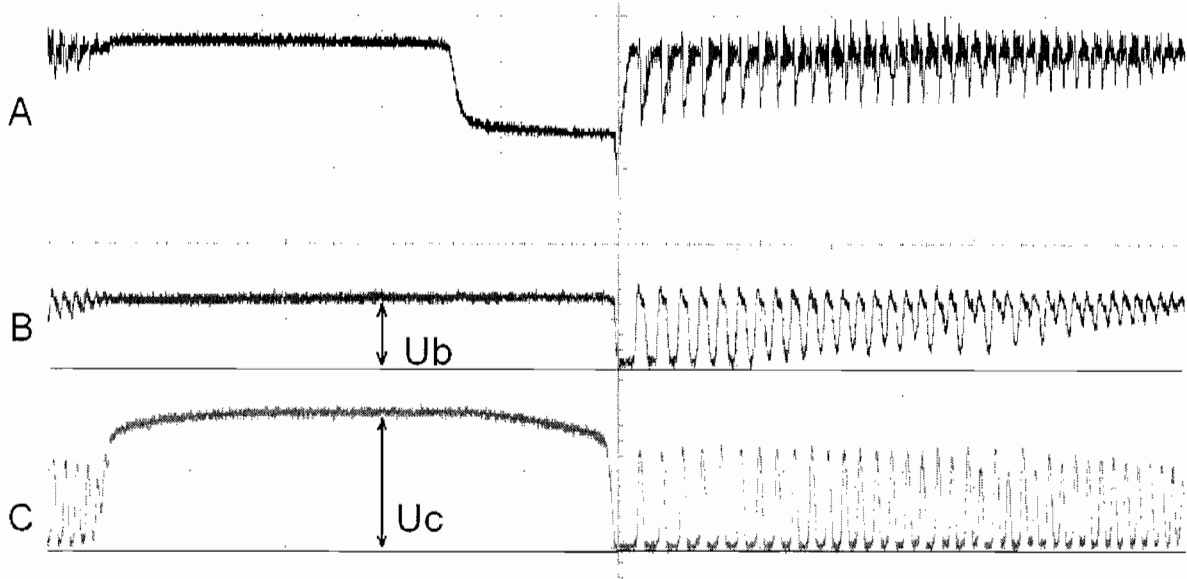


Figura5

ofact

