

(12) CERERE DE BREVET DE INVENȚIE

(21) Nr. cerere: a 2007 00475

(22) Data de depozit: 05.07.2007

(41) Data publicării cererii:
28.01.2011 BOPI nr. 1/2011

(71) Solicitant:
• PROELCONS S.R.L. ROMÂNIA,
STR. LIVEZENI, NR. 18, TÂRGU-MUREȘ,
MS, RO

(72) Inventatori:
• NICUȘAN IACOB, STR. CUTEZANȚEI,
NR. 5, TÂRGU-MUREȘ, MS, RO

(74) Mandatar:
INTEGRATOR CONSULTING S.R.L.,
STR. DUNĂRII, NR. 25, BL. C1, AP. 5,
CLUJ-NAPOCA, JUDEȚUL CLUJ

(54) BALANSOAR

(57) Rezumat:

Invenția se referă la un balansoar folosit în grădină, pe plajă, în curte și, în general, în spații deschise, pentru odihnă și expunere la soare, aer sau lumină. Balansoarul conform invenției este constituit dintr-un pat (1) având o formă rotunjită, format dintr-un cadru (2) care se închide la un capăt sub forma unui cioc (4), fixat de o furcă (6) asamblată prin niște ochiuri (8 și 9) prevăzute cu niște șuruburi și fixate de un corp (3) de susținere prin niște piulițe sau prin niște găuri filetate, corpul (3) de susținere fiind montat între niște plăci (11 și 12) orizontale, pe care sunt fixate niște bare (13 și 14) profilate, care au, la capete, niște tălpi de așezare pe sol.

Revendicări: 1
Figuri: 3

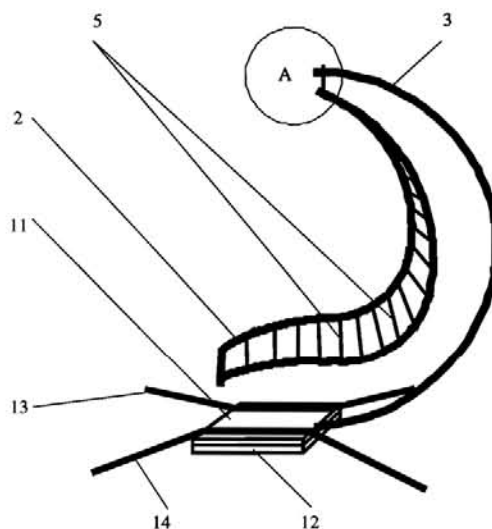
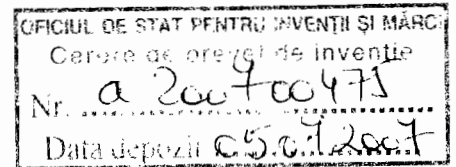


Fig. 1





Balansoar

Invenția se referă la un balansoar destinat a fi utilizat în grădini, pe plajă, în curți și, în general, în spații deschise pentru odihnă și expunere la soare, aer sau lumină.

Sunt cunoscute balansoare realizate din lemn sau metal, care se sprijină pe sol în patru puncte situate în afara suprafeței utile și care mai posedă o ramă acoperită cu materiale textile sau prelucrată mai îngrijit unde se așează corpul uman.

Dezavantajele acestor soluții sunt că poziția corpului uman odată așezat față de sursa de lumină este fixă, că mișcarea de balans este de mică amplitudine.

Problema pe care o soluționează invenția este să realizeze un balansoar care să posede o suprafață utilă cu posibilități sporite de poziționare după soare, cu posibilități sporite de balans.

Balansoarul potrivit invenției este alcătuit dintr-un pat alcătuit dintr-un cadru terminat cu un cioc care este prins de o furcă asamblată prin niște ochiuri prevăzute cu șuruburi și fixate de un corp de susținere prin piulițe sau găuri filetate, corp de susținere prins între niște plăci orizontale pe care sunt fixate niște bare profilate care au la extremități tălpile de așezare pe solul unde se dorește utilizarea.

Avantajele balansoarului sunt că permite o poziționare facilă prin rotație liberă după o axă verticală, a poziției corpului față de soare sau lumina dorită, că mișcarea de balans poate fi cu amplitudine sporită și că întreaga construcție este ușor de realizat și întreținut.

Mandatar: Integrator Consulting SRL



Dorin Isoc, dr.ing.



Se dă în continuare un exemplu de realizare a invenției și în legătură cu Fig.1 ...3 care prezintă:

- Fig.1 – o schiță de dispunere a balansoarului în vederea exploatării.
- Fig.2 – o vedere frontală cu secțiune a articulației dintre patul balansoarului și corpul de susținere.
- Fig.3 – o vedere laterală a articulației dintre patul balansoarului și corpul de susținere.

Balansoarul potrivit invenției este compus dintr-un pat rotunjit, ergonomic **1** format dintr-un cadru **2** din profil rotund dintr-o singură bucată care se închide la un capăt sub forma unui cioc **4** și care mai are în interior niște lamele **5** care alcătuiesc suprafața patului. Cadrul **2** este suspendat de un corp de susținere **3** printr-un ansamblu alcătuit dintr-o furcă **6** care prinde ciocul cadrului **4** prin intermediul unei asamblări cu șurub-piuliță **7** care trece prin ciocul **4**. Furca **6** are înspre partea superioară un parte filetată **a** pe care se montează prin înșurubare o piuliță **8** cu un ochi superior care se împerechează cu un alt ochi **9** terminat și acesta cu o parte filetată care trece printr-un orificiu cilindric al corpului de susținere care poate fi de exemplu rotund și se rigidizează cu o piuliță superioară **10**. La partea inferioară corpul de susținere **3** este prins între două plăci **11**, respectiv **12** orizontale peste care sunt sudate două bare profilate **13**, respectiv **14** care au la capete tălpile de sprijin pe terenul unde este plasat balansoarul.

Mandatar: Integrator Consulting SRL


Dorin Isoc, dr.ing.



Revendicare

Balansoar destinat a fi utilizat în grădini, pe plajă, în curți și în general în spații deschise pentru odihnă și expunere la soare, aer sau lumină **este caracterizat prin aceea că** este compus dintr-un pat ergonomic, rotunjit (1) format dintr-un cadru (2) din profil rotund dintr-o singură bucată care se închide la un capăt sub forma unui cioc (4) și care mai are în interior niște lamele (5) care alcătuiesc suprafața patului, cadru (2) care este suspendat de un corp de susținere (3) printr-un ansamblu alcătuit dintr-o furcă (6) care prinde ciocul cadrului (4) prin intermediul unei asamblări cu șurub-piuliță (7) care trece prin ciocul cadrului (4), furca (6) are înspre partea superioară un parte filetată (a) pe care se montează prin înșurubare o piuliță (8) cu un ochi superior care se împerechează cu un alt ochi (9) terminat și acesta cu o parte filetată care trece printr-un orificiu cilindric al corpului de susținere care poate fi de exemplu rotund și se rigidizează cu o piuliță superioară (10), la partea inferioară corpul de susținere (3) este prins între două plăci (11, respectiv 12) orizontale peste care sunt sudate două bare profilate (13, respectiv 14) care au la capete tălpile de sprijin pe terenul unde este plasat balansoarul.

Mandatar: Integrator Consulting SRL


Dorin Isoc, dr.ing.



15

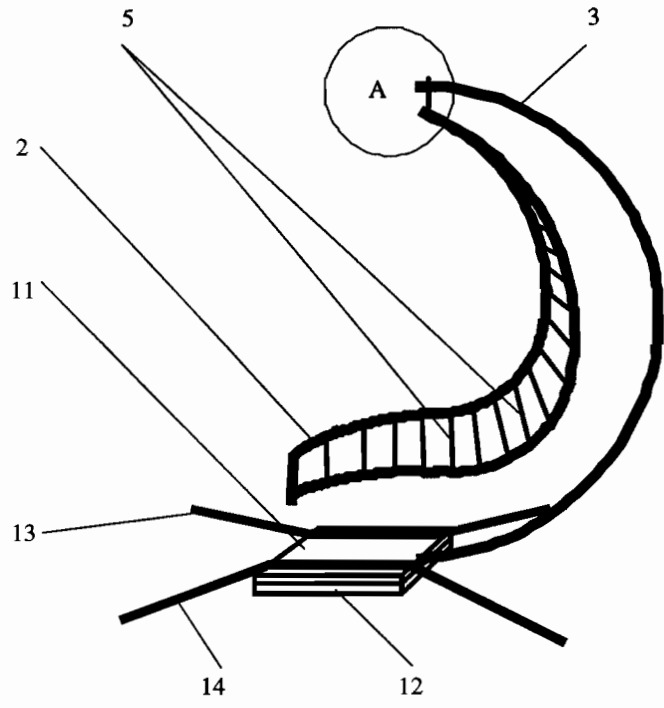


Fig. 1

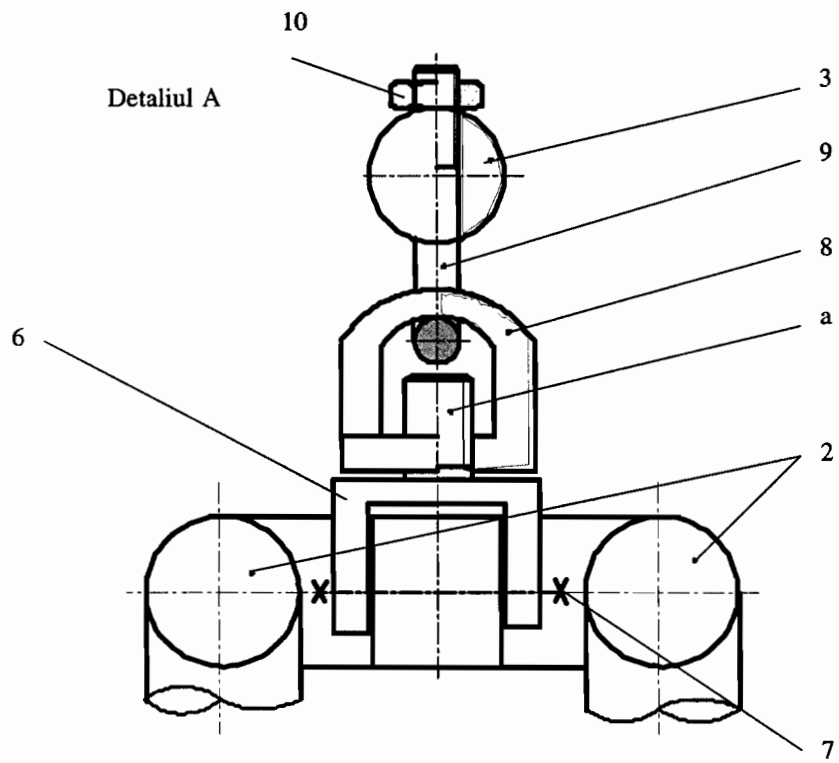


Fig. 2

Mandatar: Integrator Consulting SRL

Dorin Isoc, dr.ing.



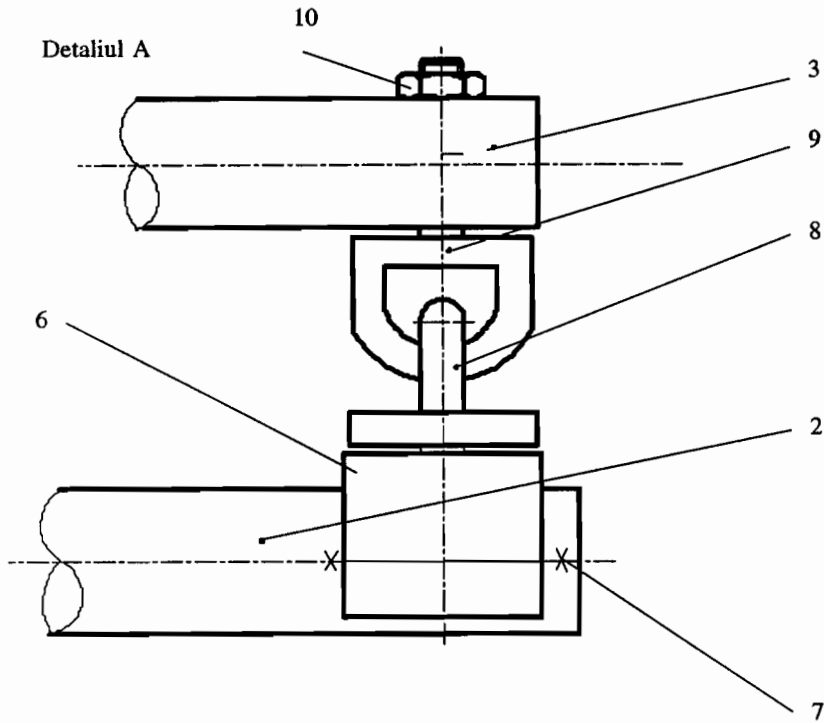


Fig. 3

Mandatar: Integrator Consulting SRL

Dorin Isoc, dr.ing.

