



(12)

BREVET DE INVENȚIE

(21) Nr. cerere: **a 2007 00475**

(22) Data de depozit: **05.07.2007**

(45) Data publicării mențiunii acordării brevetului: **30.11.2011** BOPI nr. **11/2011**

(41) Data publicării cererii:
28.01.2011 BOPI nr. **1/2011**

(73) Titular:
• **PROELCONS S.R.L. ROMÂNIA,**
STR. LIVEZENI NR.18, TÂRGU MUREȘ,
MS, RO

(72) Inventatori:
• **NICUȘAN IACOB, STR. CUTEZANȚEI**
NR.5, TÂRGU MUREȘ, MS, RO

(74) Mandatar:
INTEGRATOR CONSULTING S.R.L.,
STR. DUNĂRII NR. 25,BL.C1, AP. 5,
CLUJ NAPOCA, JUD. CLUJ

(56) Documente din stadiul tehnicii:
US 3344443; RO 108295 B1

(54) **BALANSOAR**



RO 125949 B1

1 Inventția se referă la un balansoar destinat a fi utilizat în grădini, pe plajă, în curți și, în general, în spații deschise pentru odihnă și expunere la soare, aer sau lumină.

3 Sunt cunoscute balansoare realizate din lemn sau metal, care se sprijină pe sol în patru puncte situate în afara suprafeței utile și care mai posedă o ramă acoperită cu materiale textile sau prelucrată mai îngrijit unde se așază corpul uman.

5 Dezavantajele acestor soluții sunt că poziția corpului uman odată așezat față de sursa de lumină este fixă, că mișcarea de balans este de mică amplitudine.

7 Din brevetul **US 3344443** se cunoaște un balansoar-hamac alcătuit dintr-un cadru rotunjit ce are o suprafață de susținere, cadru care se închide la un capăt sub formă de cioc, fiind susținut printr-o asamblare de un suport de susținere, rotunjit, prevăzut cu bare de susținere pe sol.

9 Se mai cunoaște un hamac autonom, cu suport portabil, brevet **RO 108295 B1**, compus dintr-un hamac propriu-zis realizat din împletitură de sfoară sau pânză și un suport portabil, realizat din țevi suport prevăzute cu ochiuri care se cuplează cu niște țevi de bază și niște țevi orizontale, întreg suportul fiind ranforsat cu țevi de rigidizare, iar cuplarea țevelor făcându-se cu niște piese de cuplare.

13 Problema pe care o soluționează invenția este să realizeze un balansoar care să posede o suprafață utilă cu posibilități sporite de poziționare după soare, cu posibilități sporite de balans.

15 Balansoarul potrivit invenției este destinat a fi utilizat în grădini, pe plajă, în curți și în general în spații deschise pentru odihnă și expunere la soare, aer sau lumină, fiind alcătuit dintr-un pat rotunjit format dintr-un cadru din profil rotund realizat dintr-o singură bucată, care se închide la un capăt sub forma unui cioc și care este suspendat de un corp de susținere care se sprijină pe sol prin intermediul a două bare profilate, suprafața patului fiind formată din niște lamele, cadrul fiind suspendat de corpul de susținere printr-un ansamblu alcătuit dintr-o furcă care prinde ciocul prin intermediul unei asamblări cu șurub-piuliță care trece prin ciocul cadrului, furca având înspre partea superioară o parte filetată pe care se montează prin înșurubare o piuliță cu un ochi superior care se împerechează cu un alt ochi terminat și acesta cu o parte filetată care trece printr-un orificiu cilindric al corpului de susținere care poate fi de exemplu rotund și care se rigidizează cu o piuliță superioară, la partea inferioară corpul de susținere fiind prins între două plăci orizontale peste care sunt sudate barele profilate care au la capete tălpile de sprijin pe terenul unde este plasat balansoarul.

21 Avantajele balansoarului sunt că permite o poziționare facilă prin rotație liberă după o axă verticală, a poziției corpului față de soare sau lumina dorită, că mișcarea de balans poate fi cu amplitudine sporită și că întreaga construcție este ușor de realizat și întreținut.

23 Se dă în continuare un exemplu de realizare a invenției și în legătură cu fig. 1...3, care prezintă:

25 - fig. 1, o schiță de dispunere a balansoarului în vederea exploataării;

27 - fig. 2, o vedere frontală cu secțiune a articulației dintre patul balansoarului și corpul de susținere;

29 - fig. 3, o vedere laterală a articulației dintre patul balansoarului și corpul de susținere.

31 Balansoarul potrivit invenției este compus dintr-un pat rotunjit, ergonomic **1**, format dintr-un cadru **2** din profil rotund dintr-o singură bucată, care se închide la un capăt sub forma unui cioc **4** și care mai are în interior niște lamele **5** care alcătuiesc suprafața patului. Cadrul **2** este suspendat de un corp de susținere **3** printr-un ansamblu alcătuit dintr-o furcă **6** care prinde ciocul cadrului **4** prin intermediul unei asamblări cu șurub-piuliță **7** care trece prin ciocul **4**. Furca **6** are înspre partea superioară o parte filetată **a** pe care se montează prin

RO 125949 B1

Înșurubare o piuliță **8** cu un ochi superior care se împerechează cu un alt ochi **9** terminat și acesta cu o parte filetată care trece printr-un orificiu cilindric al corpului de susținere care poate fi de exemplu rotund și se rigidizează cu o piuliță superioară **10**. La partea inferioară corpul de susținere **3** este prins între două plăci **11**, respectiv **12**, orizontale, peste care sunt sudate două bare profilate **13**, respectiv **14**, care au la capete tălpile de sprijin pe terenul unde este plasat balansoarul. 1
3
5

RO 125949 B1

Revendicare

1

3

Balansoar destinat a fi utilizat în grădini, pe plajă, în curți și în general în spații deschise pentru odihnă și expunere la soare, aer sau lumină, alcătuit dintr-un pat rotunjit (1)

5

format dintr-un cadru din profil rotund (2) realizat dintr-o singură bucată care se închide la un capăt sub forma unui cioc (4), cadru (2) care este suspendat de un corp de susținere (3)

7

care se sprijină pe sol prin intermediul a două bare profilate (13, 14), **caracterizat prin aceea că** suprafața patului (1) este formată din niște lamele (5), cadrul (2) fiind suspendat

9

de corpul de susținere (3) printr-un ansamblu alcătuit dintr-o furcă (6) care prinde ciocul (4) cadrului prin intermediul unei asamblări cu șurub-piuliță (7) care trece prin ciocul (4) cadrului,

11

furca (6) având înspre partea superioară o parte filetată (a) pe care se montează prin înșurubare o piuliță (8) cu un ochi superior care se împerechează cu un alt ochi (9) terminat

13

și acesta cu o parte filetată care trece printr-un orificiu cilindric al corpului de susținere care poate fi de exemplu rotund și care se rigidizează cu o piuliță superioară (10), la partea

15

inferioară corpul de susținere (3) fiind prins între două plăci (11, 12) orizontale peste care sunt sudate barele profilate (13, 14) care au la capete tălpile de sprijin pe terenul unde este

17

plasat balansoarul.

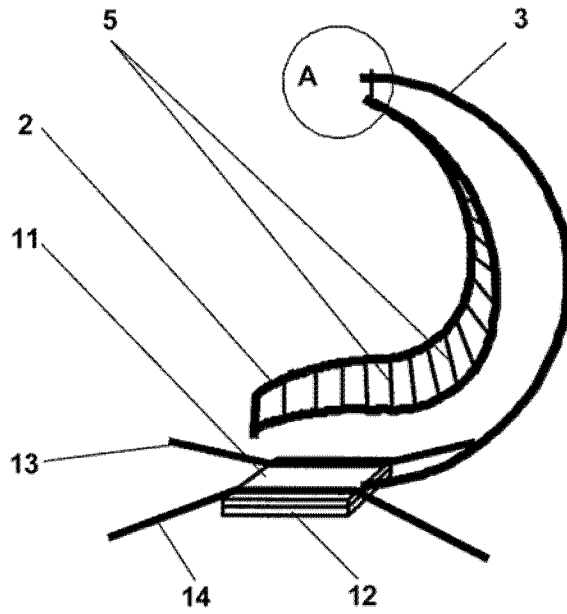


Fig. 1

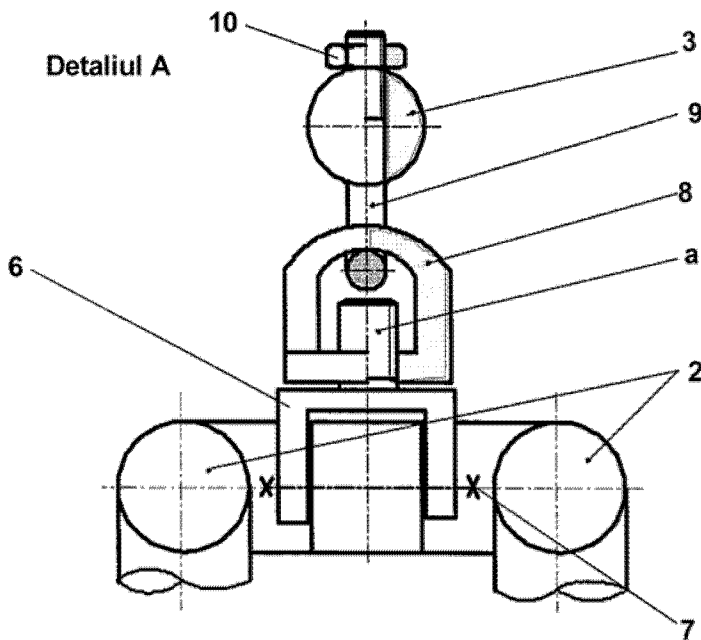


Fig. 2

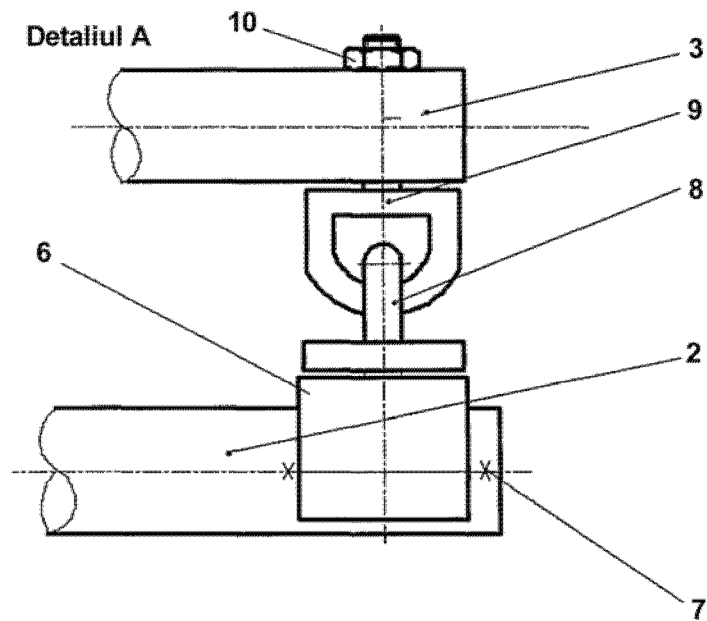


Fig. 3

