



(12)

BREVET DE INVENȚIE

(21) Nr. cerere: **a 2009 00554**

(22) Data de depozit: **17/07/2009**

(45) Data publicării mențiunii acordării brevetului: **30/05/2016** BOPI nr. **5/2016**

(41) Data publicării cererii:
28/01/2011 BOPI nr. **1/2011**

(73) Titular:
• **INSTITUTUL NAȚIONAL DE
CERCETARE-DEZVOLTARE PENTRU
MAȘINI ȘI INSTALAȚII DESTINATE
AGRICULTURII ȘI INDUSTRIEI
ALIMENTARE, - INMA,
BD.ION IONESCU DE LA BRAD NR.6,
SECTOR 1, BUCUREȘTI, B, RO**

(72) Inventatori:
• **SORICĂ CRISTIAN MARIAN,
STR.DUNĂRII, BL.D 15, SC.A, AP.16,
ROȘIORI DE VEDE, TR, RO;**

• **MARIN EUGEN,
BD.ION IONESCU DE LA BRAD NR.6,
SECTOR 1, BUCUREȘTI, B, RO;**
• **COJOCARU IOSIF, STR.ȘTIRBEI VODĂ
NR.162, BL.22 A, SC.A, ET.5, AP.17,
SECTOR 1, BUCUREȘTI, B, RO;**
• **MANEA DRAGOȘ, STR.MATEI BASARAB,
BL.M B 16, SC.C, AP.5, SLOBOZIA, IL, RO**

(56) Documente din stadiul tehnicii:
**RO 59187; US 4560008; FR 2351574 A1;
GB 1130783**

(54) **ECHIPAMENT PENTRU RECOLTAT RIZOMI DE
MISCANTHUS**



RO 125946 B1

1 Invenția se referă la un echipament destinat dislocării prin afânarea adâncă a solului,
fără întoarcerea acestuia, și separării de pământ, prin scuturare, a rizomilor de *Miscanthus*.

3 Pe plan mondial, se cunosc echipamente, spre exemplu, cele realizate în Danemarca,
destinate dislocării plantulelor/răsadurilor, puiștilor sau altor plante, alcătuite dintr-un brăzdar
5 de dislocat și un sistem vibrator ajustabil, compus din niște dinți de furcă, pentru separare de
pământ, care, în exploatare, pot fi folosite și pentru dislocarea rizomilor de *Miscanthus*.

7 Aceste echipamente prezintă dezavantajul că, în exploatare, rizomii de *Miscanthus* nu
sunt bine separați de pământ din cauza faptului că sistemul vibrator prevăzut cu dinți de furcă
9 este astfel conceput încât să lase rădăcinile puiștilor dislocați cu masă de sol pe ele. Un alt
dezavantaj îl reprezintă faptul că antrenarea mecanismului de oscilare a furcilor este realizată
11 cu o transmisie cardanică, un reductor conic și o transmisie cu curea, fapt ce conduce la un
consum mare de energie.

13 Este cunoscută, din documentul **RO 59187**, o mașină de recoltat stoloni de căpșuni,
care cuprinde un cadru alcătuit dintr-o traversă tubulară, pe care sunt montate niște urechi ce
15 reprezintă punctul superior de cuplare a mașinii la tractor. Pe traversă sunt fixate câte o placă
verticală cu bolt, iar la extremități este prevăzut câte un braț longitudinal și un suport vertical.
17 La extremitatea anterioară a brațelor este prevăzută câte o tijă care susține câte o roată
separatoare. Suporturile verticale susțin o lamă de dislocare ce se extinde pe toată lățimea de
19 lucru a mașinii, între cele două roți separatoare. În spatele lamei de dislocare este montat un
grătar vibrator care primește mișcarea de vibrație de la priza de putere a tractorului, prin
21 intermediul unui grup conic, al unui arbore cu roată de lanț și, de aici, o transmite prin
intermediul unui alt arbore cu excentrice rezemate pe niște lagăre. Lama dislocă o brazdă de
23 stoloni delimitată de roțile separatoare, împreună cu un strat de sol, de unde masa de sol și
stoloni ajunge pe grătarul vibrator, unde are loc separarea stolonilor de pământ, după care
25 stolonii cad în urma mașinii pe sol.

Mai este cunoscută, din documentul **US 4560008**, o mașină de recoltat rădăcinoase,
27 care cuprinde o sită separatoare ce primește o mișcare oscilatorie, pentru separarea solului de
recoltă. Mașina prezintă un cadru pe care sunt montate, în partea sa anterioară, două roți de
29 reglare a adâncimii de lucru și două brăzdare de dislocare, limitarea acțiunii brăzdalelor fiind
realizată de niște discuri. Mișcarea oscilatorie a sitei separatoare este asigurată de o legătură
31 de tip paralelogram, prin intermediul unei transmisii cu lanț și roți de lanț, mărimea amplitudinii
oscilațiilor putând fi reglată.

33 Problema tehnică pe care invenția își propune să o rezolve constă în realizarea unei
recoltări și preluări fără pierderi a rizomilor, ca și a unei separări eficiente a pământului de
35 rizomii de *Miscanthus*, în condițiile unui consum energetic redus.

Echipamentul pentru recoltat rizomi de *Miscanthus*, conform invenției, rezolvă această
37 problemă tehnică și înlătură dezavantajele menționate prin aceea că brăzdarul de dislocat,
pentru a da rezultate bune și pentru a intra în toate tipurile de sol, este conceput cu o muchie
39 tăietoare ce taie solul într-un plan perpendicular pe direcția de înaintare, cu un unghi α cu
orizontala, și cu un ridicător ce face cu orizontala un unghi β care, în timpul lucrului, se
41 deplasează sub rizomii pe care îi ridică pe un separator ce are în componență un suport pe care
sunt prevăzute niște muchii tăietoare pe direcția de înaintare, ce fac un unghi γ cu verticala,
43 două grătare oscilante, montate defazat unul față de celălalt cu un unghi δ , care preiau masa
de pământ dislocată, împreună cu rizomii, și un mecanism oscilant cu excentric acționat de un
45 motor hidraulic ce realizează un efect vibrator optim, astfel încât pământul să se desprindă de
rizomi și să cadă printre vergelele grătarului.

RO 125946 B1

Echipamentul pentru recoltat rizomi de <i>Miscanthus</i> , conform invenției, prezintă următoarele avantaje:	1
- o mai bună dislocare a rizomilor de <i>Miscanthus</i> , datorită soluției constructive a brăzdarului de dislocat;	3
- o mai bună separare de pământ a rizomilor de <i>Miscanthus</i> , datorită soluției constructive a separatorului prevăzut cu muchii tăietoare pe direcția de înaintare, și două grătare oscilante, montate defazat unul față de celălalt;	5
- un consum energetic redus, datorită soluției de acționare a mecanismului oscilant cu excentric cu un motor hidraulic;	7
- o construcție simplificată, datorită soluțiilor noi alese, care îi conferă realizare ușoară din punct de vedere tehnologic, siguranță în exploatare, întreținere, reglaje simple și ușor de exploatat de către un singur operator (tractoristul).	9
Se dă, în continuare, un exemplu de realizare a invenției, în legătură și cu fig. 1...6, ce reprezintă:	11
- fig. 1, vedere laterală dreapta a echipamentului pentru recoltat rizomi de <i>Miscanthus</i> , conform invenției;	13
- fig. 2, vedere din față a echipamentului pentru recoltat rizomi de <i>Miscanthus</i> , conform invenției;	15
- fig. 3, vedere din față a brăzdarului de dislocat;	17
- fig. 4, vedere laterală dreapta a brăzdarului de dislocat;	19
- fig. 5, vedere din față a separatorului cu excentric;	21
- fig. 6, vedere laterală dreapta a separatorului cu excentric.	23
Echipamentul pentru recoltat rizomi de <i>Miscanthus</i> , conform unui exemplu de realizare a invenției, se compune dintr-un cadru 1 pe care se montează un separator cu excentric 2 , un brăzdar de dislocat 3 , o roată stânga 4 , o roată dreapta 5 și un suport 6 pentru susținerea unui motor hidraulic 7 , acționat de la instalația hidraulică a tractorului, prin intermediul unor tuburi flexibile cu supapă 8 , al unor racorduri 9 și al unui regulator de debit 10 .	25
Brăzdarul de dislocat 3 , în formă de U cu lățimea a , care include și aripile b , este fixat prin șuruburile 11 pe cele două plăci suport c ale cadrului 1 și, la partea inferioară, prin șuruburile 12 de suportul d al separatorului cu excentric 2 . Brăzdarul de dislocat 3 este conceput cu o muchie tăietoare e care taie solul într-un plan perpendicular pe direcția de înaintare, cu un unghi α cu orizontala, și cu un ridicător f ce face cu orizontala un unghi β . Aripile laterale b ale brăzdarului de dislocat 3 împiedică astfel căderea rizomilor în afara rândurilor, pentru a nu fi călcați de roțile tractorului la următoarea trecere.	27
Separatorul cu excentric 2 are în componență un suport d pe care sunt prevăzute niște muchii tăietoare g pe direcția de înaintare, care fac un unghi γ cu verticala, două grătare oscilante h , montate defazat unul față de celălalt cu un unghi δ , care preiau masa de pământ dislocată împreună cu rizomii, și un mecanism oscilant cu excentric i , ce este acționat de un motor hidraulic 7 , realizând un efect vibrator optim, astfel încât pământul să se desprindă de rizomi și să cadă pe sol printre vergelele grătarului j .	29
	31
	33
	35
	37
	39

RO 125946 B1

Revendicări

1

3

1. Echipament pentru recoltat rizomi de *Miscanthus*, alcătuit dintr-un cadru (1) pe care este montat un separator cu excentric (2), un brăzdar de dislocat (3), o roată stânga (4), o roată dreapta (5) și un suport (6) pentru susținerea unui motor hidraulic (7) acționat de la instalația hidraulică a tractorului, prin intermediul unor tuburi flexibile cu supapă (8), al unor racorduri (9) și al unui regulator de debit (10), **caracterizat prin aceea că** brăzdarul de dislocat (3) are formă de U, cu niște aripi laterale (b) ce împiedică astfel căderea rizomilor în afara rândurilor, și este prevăzut cu un ridicător (f) ce face cu orizontala un unghi (β) și ce are rolul de a permite deplasarea masei de pământ cu rizomi spre separatorul cu excentric (2).

11

2. Echipament pentru recoltat rizomi de *Miscanthus*, conform revendicării 1, **caracterizat prin aceea că** separatorul cu excentric (2) are în componență un suport (d) pe care sunt prevăzute niște muchii tăietoare (g) pe direcția de înaintare, care fac un unghi (γ) cu verticala, două grătare oscilante (h), montate defazat unul față de celălalt cu un unghi (δ), care preiau masa de pământ dislocată împreună cu rizomii, și un mecanism oscilant cu excentric (i) acționat de un motor hidraulic (7), ce realizează un efect vibrator care face ca pământul să se desprindă de rizomi și să cadă pe sol printre vergelele unui grătar (j).

13

15

17

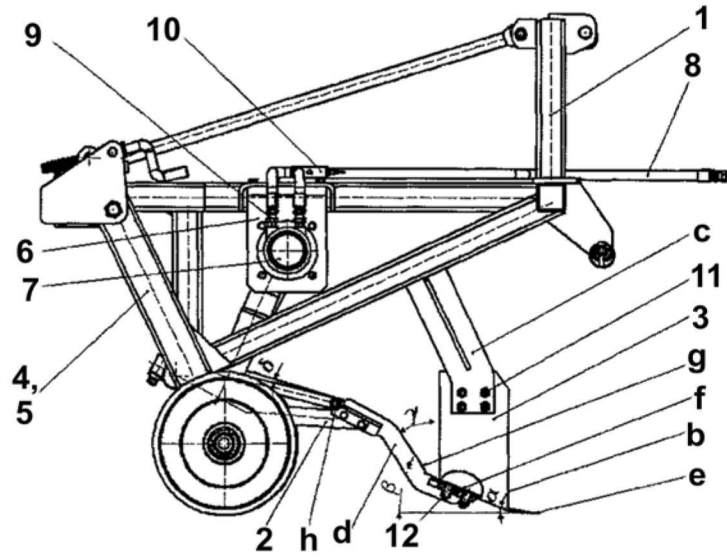


Fig. 1

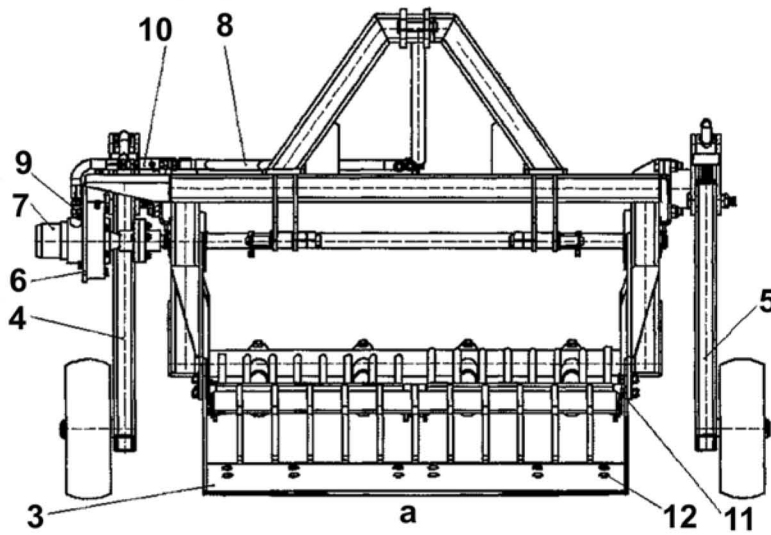


Fig. 2

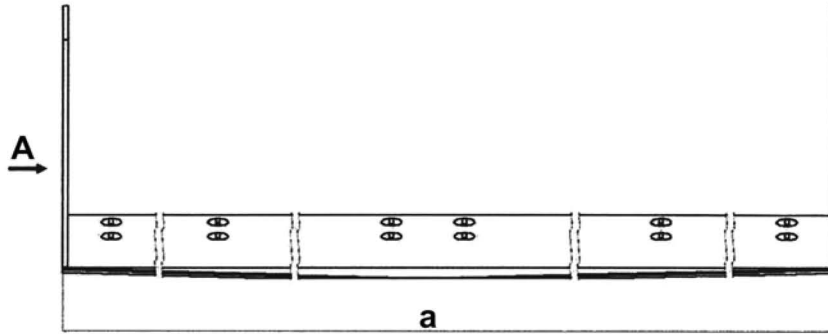


Fig. 3

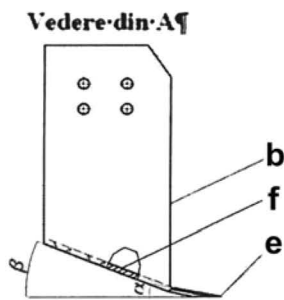


Fig. 4

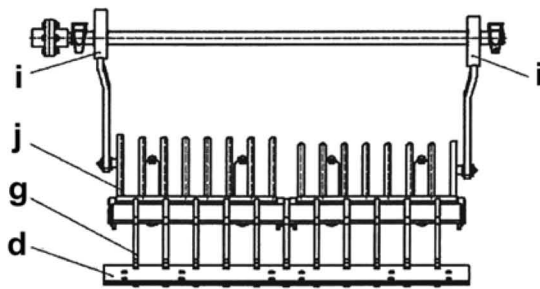


Fig. 5

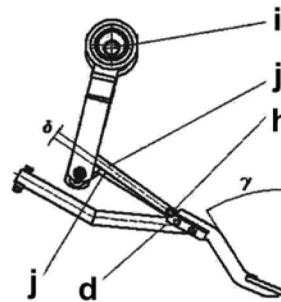


Fig. 6

