



(12)

CERERE DE BREVET DE INVENȚIE

(21) Nr. cerere: a 2009 00554

(22) Data de depozit: 17.07.2009

(41) Data publicării cererii:
28.01.2011 BOPi nr. 1/2011

(71) Solicitant:
• INSTITUTUL NAȚIONAL DE
CERCETARE-DEZVOLTARE PENTRU
MAȘINI ȘI INSTALAȚII DESTINATE
AGRICULTURII ȘI INDUSTRIEI
ALIMENTARE, BD. ION IONESCU DE LA
BRAD, NR. 6, SECTOR 1, BUCUREȘTI, B,
RO

(72) Inventatori:
• SORICĂ CRISTIAN MARIAN,
STR. DUNĂRII, BL. D15, SC. A, AP. 16,
ROȘIORII DE VEDE, TR, RO;
• MARIN EUGEN,
BD. ION IONESCU DE LA BRAD, NR. 6,
AP. 128, SECTOR 1, BUCUREȘTI, B, RO;
• COJOCARU IOSIF, STR. ȘTIRBEI VODĂ,
NR. 162, BL. 22, SC. A, ET. 5, AP. 17,
SECTOR 1, BUCUREȘTI, B, RO;
• MANEA DRAGOȘ,
STR. MATEI BASARAB, BL. MB16, SC. C,
AP. 5, SLOBOZIA, IL, RO

(54) ECHIPAMENT TEHNIC PENTRU RECOLTAT RIZOMI DE *MISCANTHUS*

(57) Rezumat:

Invenția se referă la un echipament tehnic destinat dislocării prin afânarea adâncă a solului, fără întoarcerea acestuia, și separării de pământ prin scuturare a rizomilor de *Miscanthus*. Echipamentul conform invenției este constituit dintr-un cadru (1) pe care se montează un separator (2) cu excentric prevăzut cu un suport (d), având niște muchii (g) tăietoare pe direcția de înaintare, care fac un unghi (γ) cu verticala, două grătare (h) oscilante, montate defazat unul față de celălalt, cu un unghi (δ), un brăzdar (3) pentru dislocat, în formă de "U", având o lățime (a) care include și niște aripi (b), fixat cu ajutorul unor șuruburi (11), pe două plăci (c) suport ale cadrului (1), și cu niște șuruburi (12) cu nas, de suportul (d) separatorului (2) cu excentric, fiind prevăzut cu o muchie (e) tăietoare, care taie solul într-un plan perpendicular pe direcția de înaintare, cu un unghi (α) cu orizontala și cu un ridicător (f) care face cu orizontala un unghi (β), două roți (4 și 5) stânga și, respectiv, dreapta, pentru sprijin și pentru reglarea adâncimii de lucru, și un suport (6) pentru susținerea unui motor (7) hidraulic, acționat de la o instalație hidraulică a unui tractor, prin intermediul unor tuburi flexibile, cu o supapă (8), a unor racorduri (9) și a unui regulator (10) de debit.

Revendicări: 2
Figuri: 6

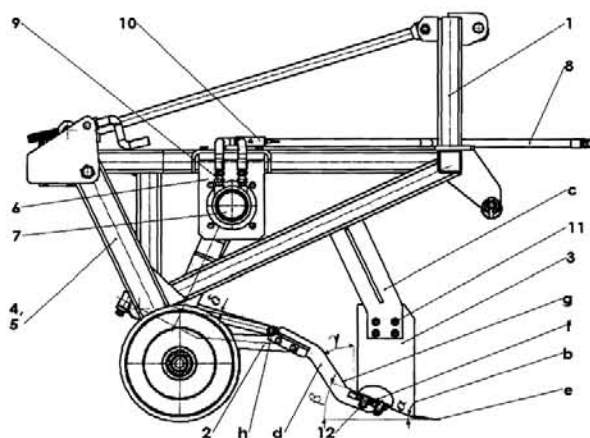


Fig. 1

Cu începere de la data publicării cererii de brevet, cererea asigură, în mod provizoriu, solicitantului, protecția conferită potrivit dispozițiilor art. 32 din Legea nr. 64/1991, cu excepția cazurilor în care cererea de brevet de invenție a fost respinsă, retrasă sau considerată ca fiind retrasă. Întinderea protecției conferite de cererea de brevet de invenție este determinată de revendicările conținute în cererea publicată în conformitate cu art. 23 alin.(1) - (3).



ECHIPAMENT TEHNIC PENTRU RECOLTAT RIZOMI DE MISCANTHUS

Invenția se referă la un echipament tehnic destinat dislocării prin afânarea adâncă a solului fără întoarcerea acestuia și separării de pământ prin scuturare a rizomilor de Miscanthus.

Pe plan mondial, se cunosc echipamente tehnice, spre exemplu cele realizate de firma Egedal Maskinfabrik A/S din Danemarca, destinate dislocării plantulelor/răsadurilor, puieților, sau a altor plante, alcătuite dintr-un brăzdar de dislocat și un sistem vibrator ajustabil compus din niște dinți de furcă pentru separare de pământ, care în exploatare pot fi folosite și pentru dislocarea rizomilor de Miscanthus.

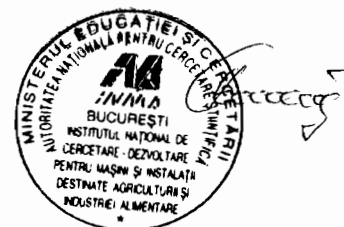
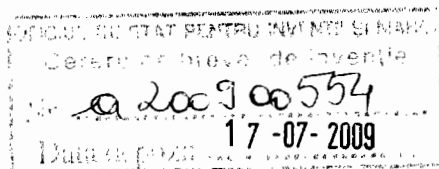
Aceste echipamente tehnice prezintă dezavantajul că, în exploatare, rizomii de Miscanthus nu sunt bine separați de pământ datorită faptului că sistemul vibrator prevăzut cu dinți de furcă este astfel conceput încât să lase rădăcinile puieților dislocați cu masă de sol pe ele. Un alt dezavantaj îl reprezintă faptul că antrenarea mecanismului de oscilare a furcilor este realizată cu o transmisie cardanică, un reductor conic și o transmisie cu curea, fapt ce conduce la un consum mare de energie.

Problema tehnică, rezolvată prin invenție, constă în realizarea unui echipament tehnic destinat recoltării rizomilor de Miscanthus care este astfel conceput încât să poată realiza o dislocare prin afânarea adâncă a solului fără întoarcerea acestuia și o mai bună separare de pământ prin scuturare a rizomilor de Miscanthus cu un consum energetic redus.

Echipamentul tehnic pentru recoltat rizomi de Miscanthus, conform invenției, rezolvă această problemă tehnică și înlătură dezavantajele menționate, prin aceea că brăzdarul de dislocat, pentru a da rezultate bune și pentru a intra în toate tipurile de sol, este conceput cu o muchie tăietoare care taie solul într-un plan perpendicular pe direcția de înaintare cu un unghi α cu orizontala și cu un ridicător ce face cu orizontala un unghi β care, în timpul lucrului se deplasează sub rizomii pe care îi ridică pe un separator care are în componență un suport pe care sunt prevăzute niște muchii tăietoare pe direcția de înaintare care fac un unghi γ cu verticala, două grătare oscilante, montate defazat unul față de celălalt cu un unghi δ , care preiau masa de pământ dislocată împreună cu rizomii și un mecanism oscilant cu excentric acționat de un motor hidraulic care realizează un efect vibrator optim astfel încât pământul să se desprindă de rizomi și să cadă printre verzele grătarului.

Echipamentul tehnic pentru recoltat rizomi de Miscanthus conform invenției prezintă următoarele avantaje față de echipamente similare aflate în exploatare:

- o mai bună dislocare a rizomilor de Miscanthus datorită soluției constructive a brăzdarului de dislocat;



- o mai bună separare de pământ a rizomilor de *Miscanthus* datorită soluției constructive a separatorului prevăzut cu muchii tăietoare pe direcția de înaintare și două grătare oscilante montate defazat unul față de celălalt;

- un consum energetic redus datorită soluției de acționare a mecanismului oscilant cu excentric cu un motor hidraulic;

- o construcție simplificată datorită soluțiilor noi alese care îi conferă realizare ușoară din punct de vedere tehnologic, siguranță în exploatare, întreținere, reglaje simple și ușor de exploatat de către un singur operator (tractoristul).

Se dă, în continuare, un exemplu de realizare a invenției, în legătură și cu fig. 1+6 care reprezintă:

- fig. 1. – vedere laterală dreapta a echipamentului tehnic pentru recoltat rizomi de *Miscanthus* conform invenției;

- fig. 2 – vedere din față a echipamentului tehnic pentru recoltat rizomi de *Miscanthus* conform invenției;

- fig. 3. – vedere din față a brăzdarului de dislocat conform invenției;

- fig. 4. – vedere laterală dreapta a brăzdarului de dislocat conform invenției;

- fig. 5. – vedere din față a separatorului cu excentric conform invenției;

- fig. 6. – vedere laterală dreapta a separatorului cu excentric conform invenției.

Echipamentul tehnic pentru recoltat rizomi de *Miscanthus* conform unui exemplu de realizare a invenției se compune dintr-un cadru 1 pe care se montează un separator cu excentric 2, un brăzdar de dislocat 3, o roată stanga 4, o roată dreapta 5 și un suport 6 pentru susținerea unui motor hidraulic 7 acționat de la instalația hidraulică a tractorului prin intermediul unor tuburi flexibile cu supapă 8, a unor racorduri 9 și a unui regulator de debit 10.

Brăzdarul de dislocat 3, în formă de „U” cu lățimea a care include și aripile b, este fixat prin șuruburile 11 pe cele două plăci suport c ale cadrului 1 și la partea inferioară prin șuruburile 12 de suportul d al separatorului cu excentric 2. Brăzdarul de dislocat 3 este conceput cu o muchie tăietoare e care taie solul într-un plan perpendicular pe direcția de înaintare cu un unghi α cu orizontala și cu un ridicător f ce face cu orizontala un unghi β . Aripile laterale b ale brăzdarului de dislocat 3 împiedică căderea rizomilor în afara rândurilor pentru a nu fi călcați de roțile tractorului la următoarea trecere.

Separatorul cu excentric 2 are în componență un suport d pe care sunt prevăzute niște muchii tăietoare g pe direcția de înaintare care fac un unghi γ cu verticala, două grătare oscilante h, montate defazat unul față de celălalt cu un unghi δ , care preiau masa de pământ dislocată împreună cu rizomii și un mecanism oscilant cu excentric i care este acționat de un motor hidraulic 7 realizând un efect vibrator optim astfel încât pământul să se desprindă de rizomi și să cadă pe sol printre vergelele grătarului j.



[Handwritten signature]

Revendicări:

1. Echipamentul tehnic pentru recoltat rizomi de Miscanthus alcătuit dintr-un cadru **1** pe care se montează un separator cu excentric **2**, un brăzdar de dislocat **3**, o roată stanga **4**, o roată dreapta **5** și un suport **6** pentru susținerea unui motor hidraulic **7** acționat de la instalația hidraulică a tractorului prin intermediul unor tuburi flexibile cu supapă **8**, a unor racorduri **9** și a unui regulator de debit **10**, **caracterizat prin aceea că brăzdarul de dislocat 3 în formă de „U” cu lățimea a care include și aripile b, pentru a lucra în toate tipurile de sol, are o muchie tăietoare e care taie solul într-un plan perpendicular pe direcția de înaintare cu un unghi α cu orizontala și un ridicător f ce face cu orizontala un unghi β pentru ca în timpul lucrului să permită deplasarea masei de pământ cu rizomii de Miscanthus în vederea preluării acestora de separatorul cu excentric 2.**

2. Echipamentul tehnic pentru recoltat rizomi de Miscanthus, conform revendicării 1, **caracterizat prin aceea că separatorul cu excentric 2 are în componență un suport d pe care sunt prevăzute niște muchii tăietoare g pe direcția de înaintare care fac un unghi γ cu verticala, două grătare oscilante h, montate defazat unul față de celălalt cu un unghi δ , care preiau masa de pământ dislocată împreună cu rizomii și un mecanism oscilant cu excentric i acționat de un motor hidraulic 7 care realizează un efect vibrator optim astfel încât pământul să se desprindă de rizomi și să cadă pe sol printre vergelele grătarului j.**



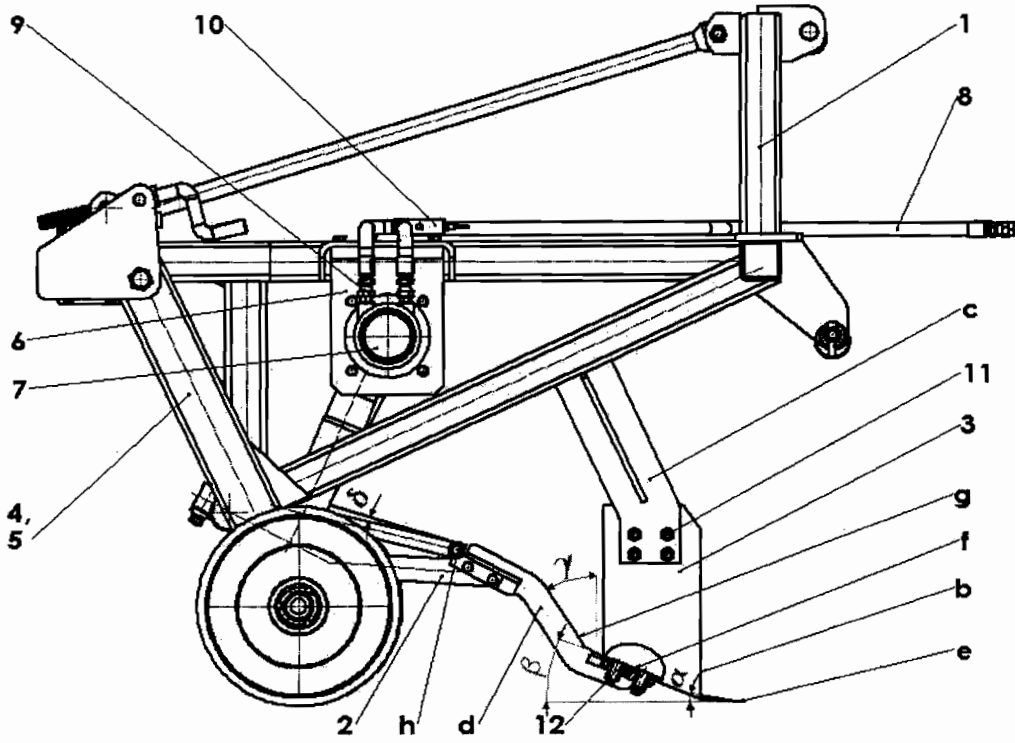


Fig. 1

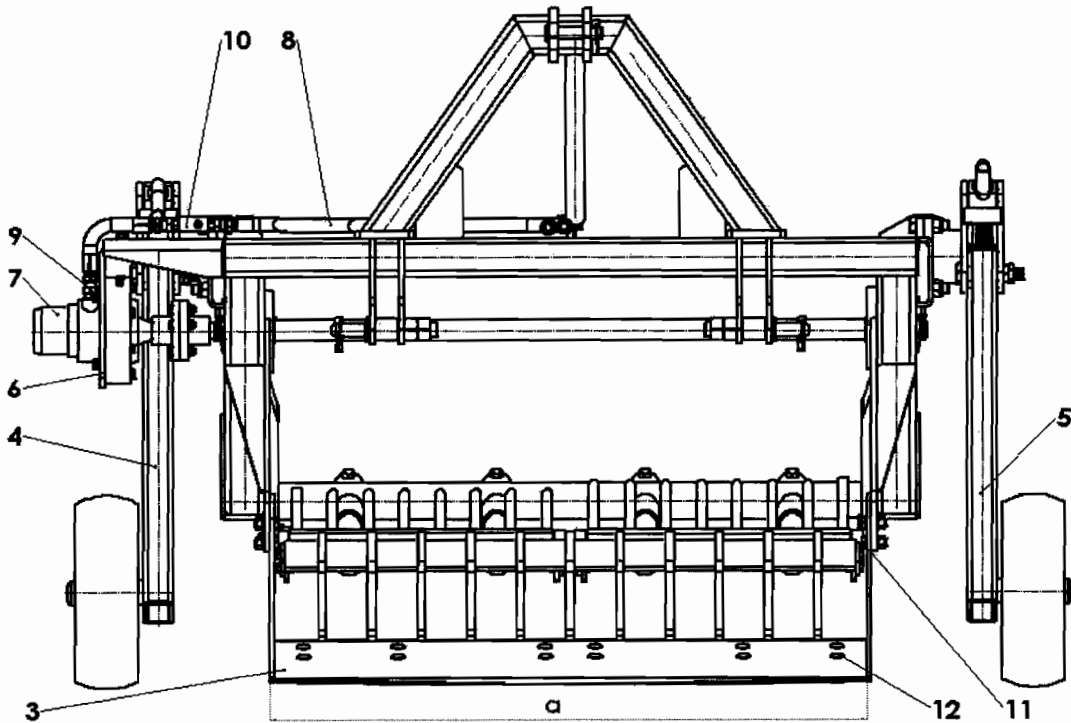


Fig. 2



Curcio

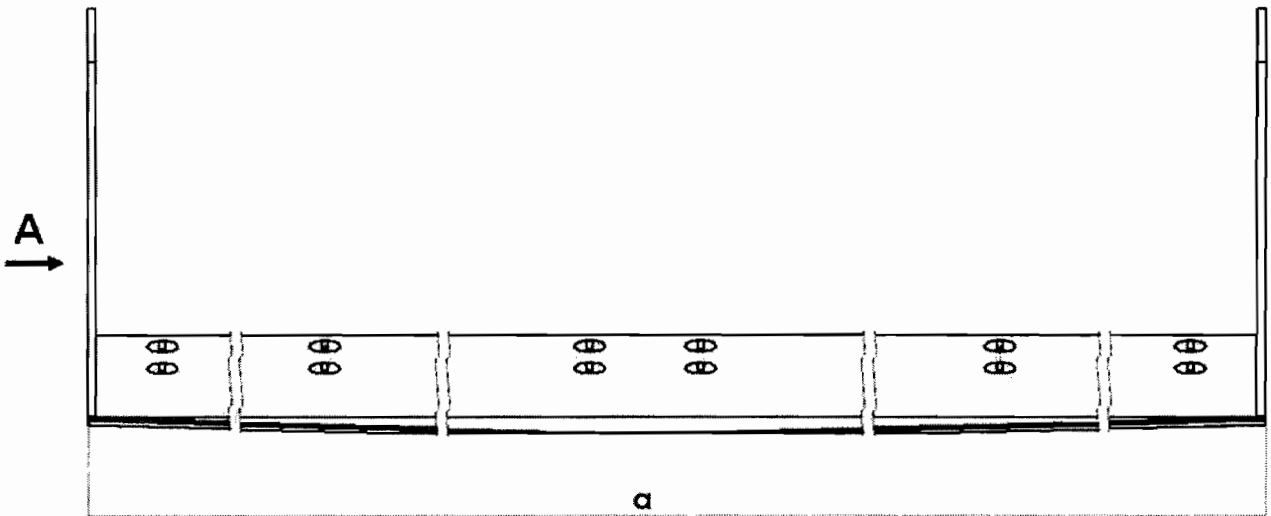


Fig. 3

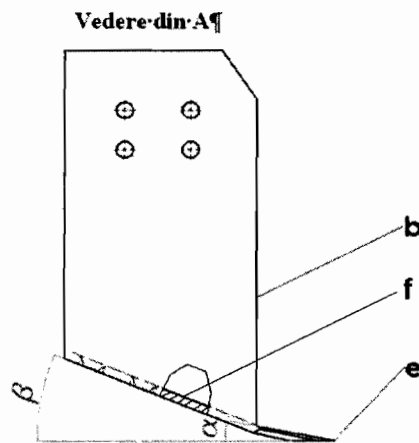


Fig. 4

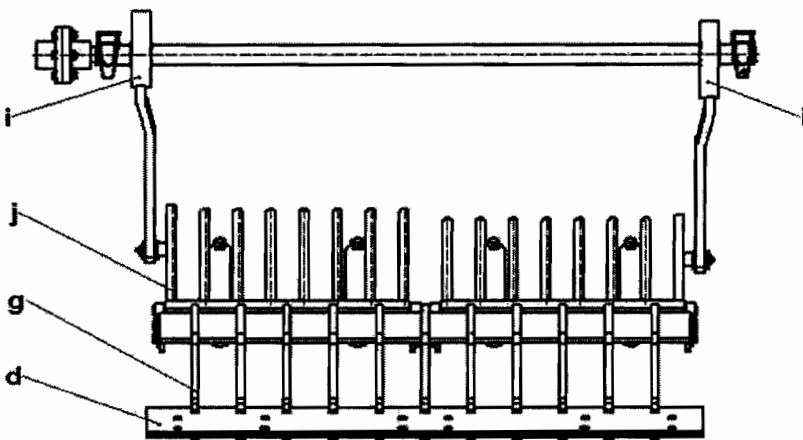


Fig. 5

