



(12)

BREVET DE INVENȚIE

(21) Nr. cerere: **a 2009 00062**

(22) Data de depozit: **21/01/2009**

(45) Data publicării mențiunii acordării brevetului: **30/08/2016** BOPI nr. **8/2016**

(41) Data publicării cererii:
30/12/2010 BOPI nr. **12/2010**

(73) Titular:
• **ARUȘTEI CONSTANTIN, BL.23, SC.B,
AP.3, COMUNA TOMEȘTI, IS, RO;**
• **CHIRILĂ CONSTANTIN, COD 707390,
COMUNA PRISĂCANI, IS, RO;**
• **ARUȘTEI SERGIU LUCIAN, BL.23, SC.B,
AP.3, PARTER, COMUNA TOMEȘTI, IS, RO**

(72) Inventatori:

• **ARUȘTEI CONSTANTIN, BL.23, SC.B,
AP.3, TOMEȘTI, IS, RO;**
• **CHIRILĂ CONSTANTIN, COD 707390,
COMUNA PRISĂCANI, IS, RO;**
• **ARUȘTEI SERGIU LUCIAN, BL.23, SC.B,
AP.3, PARTER, COMUNA TOMEȘTI, IS, RO**

(56) Documente din stadiul tehnicii:

**GB 760203; EP 1586229 A1;
DE 3050228 A1; DE 3318159 A1**

(54) **CORMANĂ PENTRU PLUG**



RO 125883 B1

1 Invenția se referă la o cormană pentru plugurile purtate, destinată arăturilor normale, superficiale și adânci.

3 Este cunoscută, din documentul **DE 3318159 A1**, o cormană de plug formată din benzi (fâșii), ce are drept scop scăderea rezistenței la înaintare a ansamblului brăzdar- cormană (trupață) și reducerea suprafeței active a acesteia, dar și realizarea unui grad avansat de mărunțire a solului.

7 Această cormană prezintă dezavantajul că nu realizează un grad avansat de mărunțire a solului, elasticitatea benzilor este crescută, de asemenea, și instabilitatea benzilor în timpul lucrului este mare.

9 Mai este cunoscută, din documentul **GB 760203**, o cormană pentru plug alcătuită din mai multe benzi paralele alungite, montate longitudinal pe direcția de înaintare a plugului. La capătul anterior, benzile sunt interconectate prin intermediul unei plăci de sprijin poziționate transversal pe benzi, ce reprezintă partea tăietoare a cormenei, iar la capătul opus, printr-o placă de ghidare prevăzută cu mijloace de conectare a benzilor, ce permit reglarea unghiulară a fiecărei benzi.

15 Se mai cunoaște, din documentul **EP 1586229 A1**, o cormană pentru plug alcătuită din mai multe benzi, prevăzută, în partea sa anterioară, cu un brăzdar al cărui vârf este montat prin șuruburi pe bârsă și cu o cormană suplimentară, ca organ activ de lucru care, împreună cu benzile din care este alcătuită cormana propriu-zisă, contribuie la răsturnarea brazdei.

17 Problema tehnică pe care invenția își propune să o rezolve constă în realizarea unei cormene pentru plug care să asigure o arătură cu un grad mare de mărunțire a solului, și care să aibă o stabilitate ridicată în timpul lucrului.

21 Cormana pentru plug cuprinde o cormană din benzi (fâșii), montată pe o bârsă. De asemenea, pe bârsă se mai află montată o cormană suplimentară, pentru a accentua răsturnarea brazdei în partea anterioară a acesteia, conform sensului executării lucrării de arat al solului. Cormana este prevăzută, la partea inferioară, cu un brăzdar, în partea posterioară a acesteia se află un plaz montat pe bârsă, cormana mai fiind prevăzută cu niște cuțite montate pe suprafața cilindrică sau elicoidală a acesteia, prin sudură sau prin șuruburi, începând de la partea inferioară și continuând până în partea superioară.

23 Prin folosirea cormenei conform invenției, se obțin următoarele avantaje:

- 31 - crește gradul de mărunțire a solului rezultat în urma arăturii;
- 33 - crește stabilitatea benzilor (fâșiilor) în timpul lucrului;
- 35 - se realizează o scădere a consumului de combustibil la arat.

37 Se dă, în continuare, un exemplu de realizare a invenției în legătură și cu fig. 1 și 2, ce reprezintă:

- 39 - fig. 1, vedere de ansamblu a cormenei plugului;
- 41 - fig. 2, vedere a cuțitului cu autoascuțire.

43 Fig. 1 prezintă o vedere de ansamblu a cormenei plugului cu secțiunea **A-A** ce reprezintă o secțiune transversală prin cormana din benzi (fâșii) și prin cuțite, iar fig. 2, cu vederea din B și secțiunile transversale **C-C** și **E-E**, vederile din D și F, reprezintă un cuțit cu autoascuțire, mai ascuțit la partea inferioară și mai lat la partea superioară, astfel încât, datorită tăișului cuțitului și efectului de răsturnare a brazdei de sol, brazda răsturnată este mărunțită și afânată.

45 Cormana **1** pentru plug se compune din fâșii (benzi), este susținută de bârsa **2**, pe care se află montată o cormană suplimentară **3**, tot pe cormană se află montate cuțitele **4**, la partea inferioară a cormenei se află montat plazul **5** și brăzdarul **6**.

47 Pe suprafața cilindrică, elicoidală sau de altă formă a cormenei formate din benzile (fâșiile) **7** se află montate cuțitele **4**, prin sudură sau cu șuruburile **8**, care au rolul de a tăia și mărunți brazda răsturnată de suprafața cormenei, și care, totodată, rigidizează benzile cormenei, crescând astfel stabilitatea cormenei în timpul lucrului.

RO 125883 B1

Revendicare

1

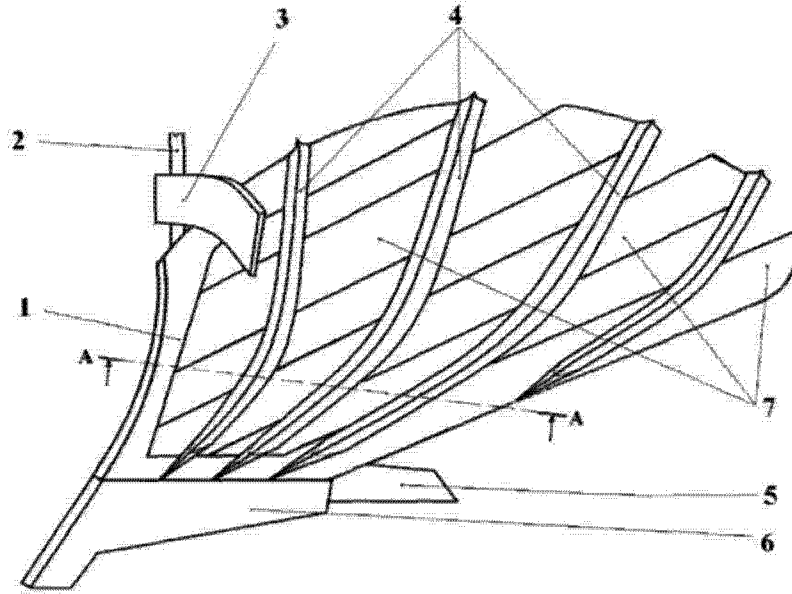
Cormană pentru plug, montată pe o bârsă (2), alcătuită din benzi (7), pe bârsă (2) mai fiind montată o cormană suplimentară (3), pentru a accentua răsturnarea brazdei în partea anterioară, conform sensului executării lucrării de arat al solului, la partea inferioară a cormenei fiind prevăzut un brăzdar (6), iar în partea posterioară, un plaz (5) montat pe bârsă (2), **caracterizată prin aceea că** pe suprafața cilindrică sau elicoidală a cormenei (1) sunt montate, începând de la partea inferioară și continuând până în partea superioară, niște cuțite cu autoascuțire (4), mai ascuțite la partea inferioară și mai late la partea superioară, având rolul de a tăia și mărunți brazda de sol răsturnată de suprafața cormenei și, totodată, de a rigidiza benzile (7) cormenei.

11

(51) Int.Cl.

A01B 15/08 (2006.01);

A01B 15/10 (2006.01)



Secțiunea A-A

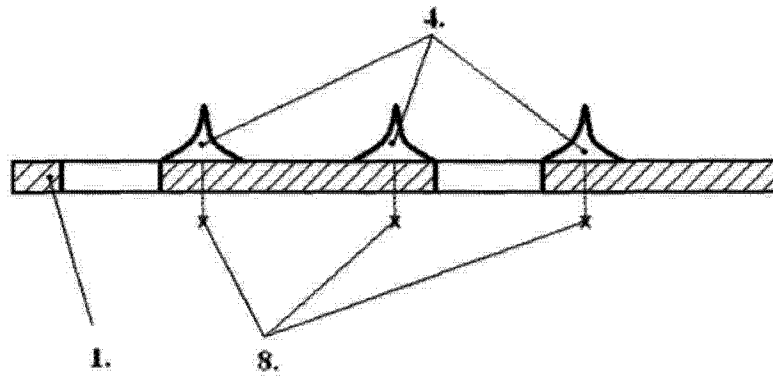
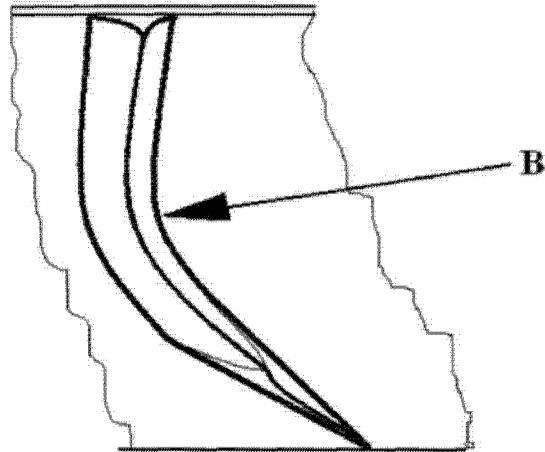


Fig. 1

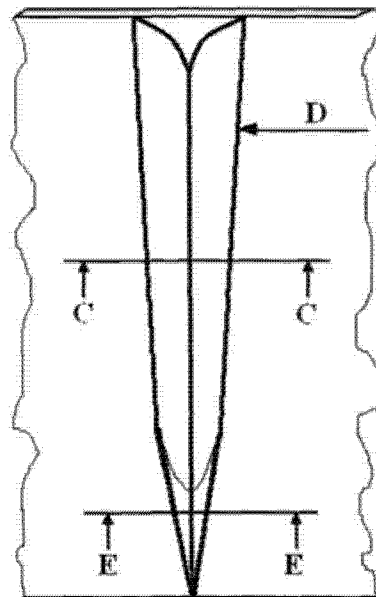
(51) Int.Cl.

A01B 15/08 (2006.01);

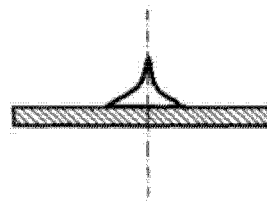
A01B 15/10 (2006.01)



Vedere din B



Secțiune C-C



Secțiune E-E

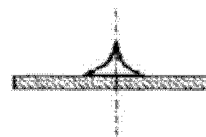
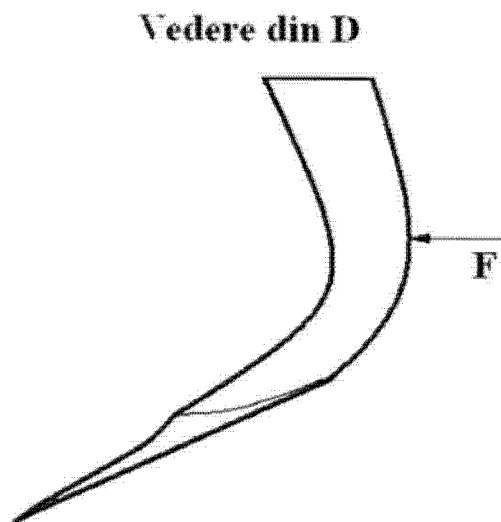


Fig. 2



Vedere din F

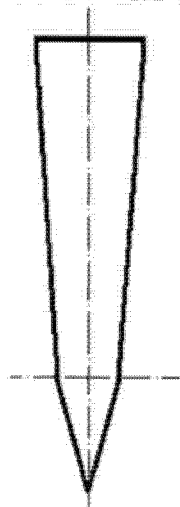


Fig. 2 (continuare)

