



(11) **RO 125822 B1**

(51) **Int.Cl.**

**A63B 5/02** (2006.01),  
**A63B 5/04** (2006.01),  
**A63B 5/16** (2006.01),  
**A63B 71/06** (2006.01),  
**G01B 11/02** (2006.01),  
**G01B 11/14** (2006.01),  
**G07C 1/10** (2006.01)

(12)

## BREVET DE INVENȚIE

(21) Nr. cerere: **a 2009 00129**

(22) Data de depozit: **06.02.2009**

(45) Data publicării mențiunii acordării brevetului: **30.07.2012** BOPI nr. **7/2012**

(41) Data publicării cererii:  
**30.11.2010** BOPI nr. **11/2010**

(73) Titular:  
• **UNIVERSITATEA "ȘTEFAN CEL MARE"**  
**DIN SUCEAVA, STR.UNIVERSITĂȚII NR.13,**  
**SUCEAVA, SV, RO**

(72) Inventatori:  
• **MOROȘAN LARIONESCU VIRGIL**  
**ADRIAN, STR.SLĂȚIOARA NR.17, BL.C7,**  
**SC.B, ET.1, AP.3, SUCEAVA, SV, RO;**

• **LARIONESCU ALEXANDRU BOGDAN,**  
**STR.RULMENTULUI NR.9, BL.50A, SC.A,**  
**AP.8, ET.2, SUCEAVA, SV, RO**

(56) Documente din stadiul tehnicii:  
**GB 2388187 A; CA 1132221 A;**  
**KR 2004 0099226 A; US 4932137;**  
**US 5125647; US 6155957**

(54) **APARAT PENTRU TESTAREA DESPRINDERII  
PE VERTICALĂ**



# RO 125822 B1

1           Invenția se referă la un aparat pentru testarea desprinderii pe verticală, destinat  
determinării precise a desprinderii pe verticală a sportivilor (detenta), putând fi utilizat în scop  
3 practico-metodic, în cadrul cluburilor sportive și al unităților de învățământ de toate gradele.

Sunt cunoscute aparate destinate măsurării înălțimii săriturii, compuse din mai multe  
5 șipci suprapuse și prinse la un capăt, pe care sportivul le atinge cu mâna în săritură, astfel  
determinându-se cât de mult a sărit, dar acestea prezintă neajunsuri mari în corectitudinea  
7 datelor recoltate, șipcile lipindu-se una de alta, timpul necesar rearanjării lor este  
considerabil și poate conduce la accidentarea subiecților, prin natura materialului din care  
9 sunt confecționate.

Sunt cunoscute, de asemenea, aparate destinate măsurării înălțimii săriturii unui  
11 subiect (**GB 2388187 A** - 05.11.2003; **CA 1132221 A** - 21.09.1982; **KR 2004 0099226 A** -  
26.11.2004), aparate prevăzute cu doi piloni de susținere a unor mijloace electronice de  
13 măsurare, constând în perechi sursă-receptor pentru emisia/recepția de semnale luminoase,  
precum și în mijloace de achiziție, procesare și afișare date a valorilor măsurate. Aparatele  
15 menționate prezintă dezavantajul că sunt aparate fixe, nemodule, neputând fi adaptate  
pentru a fi portabile. Un alt dezavantaj este acela că nu permit măsurarea timpilor pe durata  
17 cărora se desfășoară săritura în înălțime.

Sunt cunoscute, de asemenea, aparate destinate măsurării timpului de zbor sau de  
19 plutire al unui subiect care realizează sărituri în înălțime (**US 5125647** - 30.06.1992 și  
**US 6155957** - 05.12.2000), aparate care au în alcătuire o placă cu senzor dispusă pe sol,  
21 prevăzută cu mijloace de cronometrare a timpului. Aparatele menționate prezintă  
dezavantajul că nu permit măsurarea înălțimii la care sare subiectul supus testării.

23           Problema tehnică pe care o rezolvă invenția constă în ameliorarea aparatelor pentru  
testarea desprinderii pe verticală, în sensul asigurării unui caracter modular și portabil.

25           Aparatul pentru testarea desprinderii pe verticală, conform invenției, constă într-un  
cadru, fixat de un stâlp de susținere telescopic, prevăzut cu o deschidere la partea inferioară,  
27 cadru care are pe una din părțile laterale celule fotosensibile din centimetru în centimetru,  
iar pe cealaltă parte laterală surse de radiație luminoasă, așa încât la trecerea mâinii  
29 subiectului prin dreptul fasciculelor luminoase, celulele fotosensibile semnalizează  
întreruperea semnalului generat de fasciculul luminos corespondent unei plăci de achiziții  
31 date la care este conectată prin cabluri electrice, placa fiind interfațată la un sistem de calcul  
care afișează pe ecran punctul maxim atins de subiect în săritură. Totodată, aparatul este  
33 prevăzut cu o placă așezată pe sol și care are în compunere un senzor de contact conectat  
la un cronometru, astfel încât în momentul bătăii subiectului pe placă, senzorul pornește  
35 cronometrul, iar în momentul aterizării acestuia pe placă, îl oprește, determinând timpul  
petrecut de subiect în aer.

37           Invenția prezintă următoarele avantaje:

- 39           - reduce timpul evaluării înălțimii săriturii subiecților;
- permite determinarea înălțimii în săritură mult mai precis;
- 41           - reduce la minimum riscul apariției accidentelor;
- se poate evalua și determina capacitatea sportivilor de plutire în faza de zbor;
- 43           - este portabil, fiind realizat modularizat, simplificând manevrele de deplasare și  
amplasare.

45           Se dă în continuare un exemplu de realizare a invenției, în legătură și cu figura, care  
reprezintă o vedere frontală a aparatului conform invenției.

Aparatul pentru testarea desprinderii pe verticală, conform invenției (figura), cuprinde  
47 un ansamblu de testare **A**, având ca valoare măsurată înălțimea la care sare un subiect  
supus testării, precum și un ansamblu de testare **B**, având ca valoare măsurată timpul de  
49 plutire a subiectului supus testării.

# RO 125822 B1

Aparatul de testare **B**, având ca valoare măsurată timpul de plutire a subiectului supus testării, constă dintr-o placă **10**, prevăzută cu un senzor de contact **13**, așezată pe sol și prevăzută cu cronometru, care este pornit și apoi oprit de acționarea senzorului de contact **13** de către subiect, corespunzător bătăii pe placa **10**, respectiv aterizării pe aceasta. 1

Ansamblul de testare **A**, având ca valoare măsurată înălțimea la care sare subiectul supus testării, constă dintr-un cadru **7**, fixat de un stâlp de susținere **3**, telescopic, prevăzut cu o deschidere la partea inferioară, cadru **7** care are pe una din părțile laterale celule fotosensibile **6**, dispuse din centimetru în centimetru, iar pe cealaltă parte laterală surse de radiație luminoasă **8**, ce emit fascicule luminoase **9**, care sunt recepționate de către celulele fotosensibile **6**, astfel încât, la trecerea mâinii subiectului prin dreptul fasciculelor luminoase **9**, respectivele celule fotosensibile **6** semnalizează întreruperea semnalului generat de sursa de radiație luminoasă **8** corespondentă unei plăci de achiziție date **2**, la care sunt conectate, prin cabluri electrice **4**, celulele fotosensibile **6**. Placa de achiziție date **2** este interfațată la un sistem de calcul **1**, în particular un calculator, care afișează pe ecranul său de afișaj punctul maxim atins de subiect în săritură. De asemenea, afișajul cronometrului **11** va indica timpul petrecut de subiect în aer. 5 7 9 11 13 15

# RO 125822 B1

## Revendicări

1

3

1. Aparat pentru testarea desprinderii pe verticală cuprinzând, dispus pe un stâlp de susținere (3), un ansamblu de testare având ca valoare măsurată înălțimea la care sare un subiect supus testării, ansamblu de testare constând dintr-o multitudine de surse de radiație luminoasă (8), aliniate pe verticală din centimetru în centimetru, care emit fascicule luminoase (9) recepționate cu ajutorul unei multitudini de celule fotosensibile (6) corespunzătoare surselor de radiație luminoasă (8), și care furnizează la ieșire un semnal a cărui întrerupere este semnalizată, atunci când fasciculele luminoase (9) sunt interceptate de către subiect, unei plăci de achiziții date (2) la care sunt conectate prin cabluri electrice (4) respectivele celulele fotosensibile (6), un sistem de calcul (1), cu ecran de afișaj, la care este interfațată placa de achiziții date (2), fiind prevăzut pentru afișarea punctului maxim atins de subiect în săritură, **caracterizat prin aceea că** are în alcătuire, fixat de un stâlp de susținere (3), telescopic, un cadru (7) pe ale cărui părți laterale sunt dispuse, pe o parte, sursele de radiație luminoasă (8), iar pe cealaltă parte, celulele fotosensibile (6), **prin aceea că** stâlpul telescopic (3), în partea sa inferioară, are amenajată o deschidere pentru dispunerea ansamblului placă de achiziții date (2) - sistem de calcul (1), cu ecran de afișaj, **și prin aceea că** respectivul cadru (7), de susținere a ansamblului placă de achiziții date (2) - sistem de calcul (1), cu ecran de afișaj, are prevăzut, pe partea sa laterală, pe care sunt dispuse celulele fotosensibile (6), un canal (5) pentru trecerea cablurilor electrice (4) menționate.

11

13

15

17

19

21

23

25

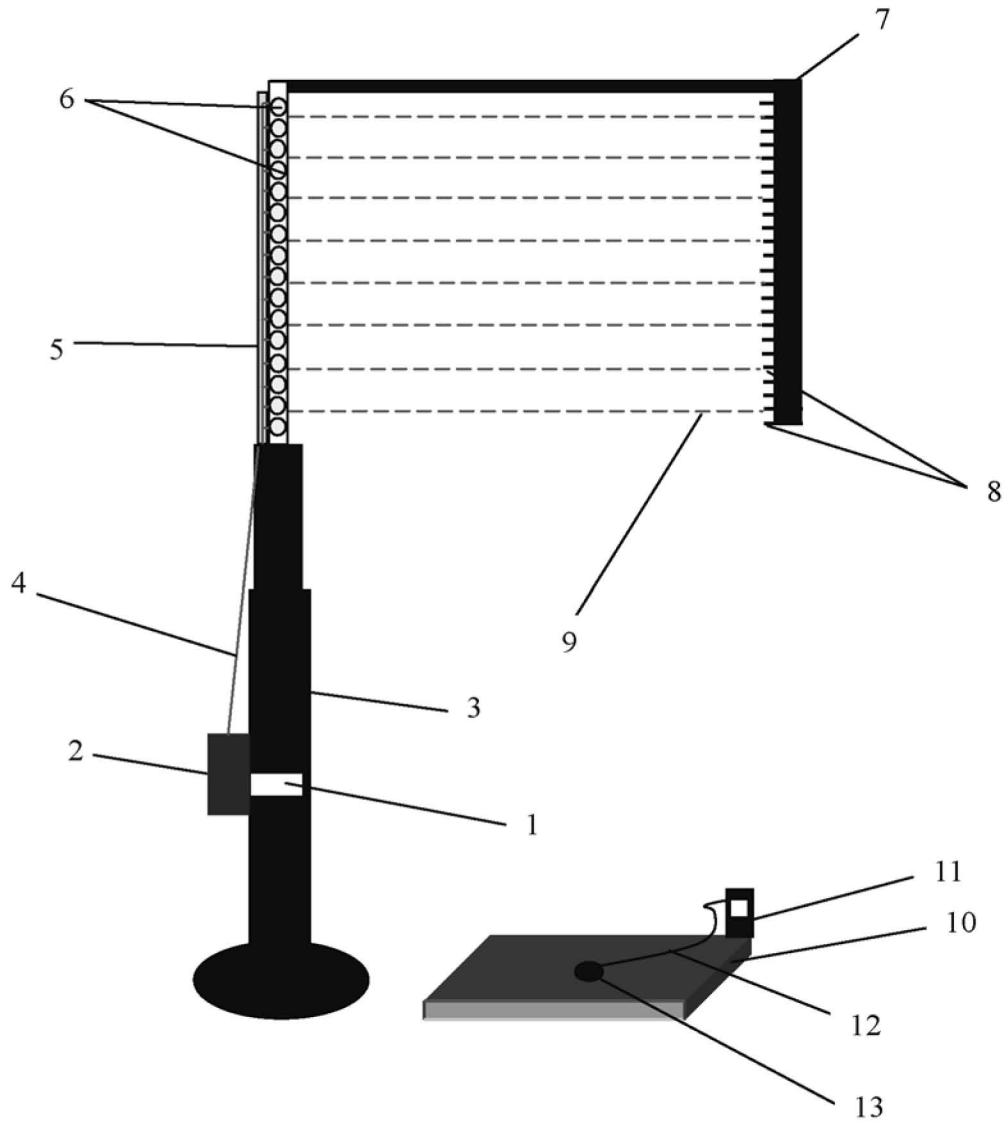
27

2. Aparat conform revendicării 1, **caracterizat prin aceea că**, mai cuprinde, asociat ansamblului de testare având ca valoare măsurată înălțimea la care sare subiectul supus testării, un ansamblu de testare având ca valoare măsurată timpul de plutire a subiectului supus testării, și care este alcătuit dintr-o placă (10) dispusă pe sol, în care este amenajat un senzor de contact (13) conectat, printr-un cablu electric (4), cu un cronometru (11) pentru măsurarea timpului de plutire a subiectului între două atingeri consecutive a plăcii (10) cu senzor de contact (13).

# RO 125822 B1

(51) Int.Cl.

**A63B 5/02** (2006.01);  
**A63B 5/04** (2006.01);  
**A63B 5/16** (2006.01);  
**A63B 71/06** (2006.01);  
**G01B 11/02** (2006.01);  
**G01B 11/14** (2006.01);  
**G07C 1/10** (2006.01)



Editare și tehnoredactare computerizată - OSIM  
Tipărit la: Oficiul de Stat pentru Invenții și Mărci  
sub comanda nr. 375/2012