



(12)

BREVET DE INVENȚIE

(21) Nr. cerere: **a 2010 00422**

(22) Data de depozit: **11.05.2010**

(45) Data publicării mențiunii acordării brevetului: **30.08.2012** BOPI nr. **8/2012**

(41) Data publicării cererii:
30.11.2010 BOPI nr. **11/2010**

(73) Titular:
• **URSU IOAN, STR. ARDEALULUI NR.4,
SC.C, AP.5, BACĂU, BC, RO**

(72) Inventatori:
• **URSU IOAN, STR. ARDEALULUI NR.4,
SC.C, AP.5, BACĂU, BC, RO**

(74) Mandatar:
**APOSTOL SALOMIA P.F.A.,
STR.REGIMENT 11 SIRET NR.15, BL.E4,
AP.54, GALAȚI, JUDEȚUL GALAȚI**

(56) Documente din stadiul tehnicii:
GB 2265811 A; FR 2858749 A1

(54) **STUP DE ALBINE PENTRU COMBATEREA PE CALE
NATURALĂ A VAROZEI ȘI PENTRU ÎNMULȚIREA DIRIJATĂ
A ALBINELOR**



RO 125811 B1

1 Invenția se referă la un stup de albine, pentru combaterea, pe cale naturală, a
2 varozei, folosit pentru reducerea infestării cu varoză, fără aplicarea tratamentelor cu
3 substanțe chimice, cât și pentru înmulțirea dirijată a albinelor.

4 Se cunosc, în prezent, o serie de medicamente, mai mult sau mai puțin costisitoare,
5 pentru controlul varozei. În România, cel mai folosit medicament, în acest scop, este
6 reprezentat de varachet, care folosit cu intensitate are următoarele dezavantaje:

- 7 - mărește costul de întreținere a familiei de albine și, implicit, costul mierei de albine;
- 8 - se realizează un proces de selecție naturală a celor mai rezistenți indivizi din colonia
- 9 de varoză, cu efect în creșterea dozei de tratament;
- 10 - mierea de albine obținută nu poate avea certificatul de miere bio sau miere
- 11 ecologică, din cauza unor urme reziduale de medicament;
- 12 - scade puterea prolifică a mătci/reginei;
- 13 - tratamentul pentru fiecare familie este făcut fără a se cunoaște stadiul infestării cu
- 14 varoză.

15 Este cunoscută, din documentul **GB 2265811 A**, o metodă nechimică, de combatere
16 a varozei într-un stup de albine, care constă din izolarea unei rame, împreună cu matca, prin
17 folosirea unui paravan montat prin suspendare între o pereche de rame alăturate. În paravan
18 sunt practicate orificii, prin care albinele lucrătoare pot circula liber. După o perioadă de
19 izolare, după ce larvele de albine au eclozat din celelalte rame, rama izolată este îndepărtată
20 din stup, împreună cu larvele de albină și cu cele de varoză, iar după întoarcerea mătci în
21 stup, rama îndepărtată este sterilizată, pentru distrugerea larvelor de varoză.

22 Mai este cunoscut, din documentul **FR 2858749 A1**, un stup de albine, care prin
23 construcția sa permite combaterea pe cale naturală a varozei, cât și îmbunătățirea calității
24 mierii obținute. Stupul prezintă niște rame antivaroza, alcătuite din două coloane laterale, o
25 traversă superioară, prevăzută, la extremități, cu călcâie, care se sprijină pe o bandă cu
26 cremalieră, menținând astfel distanța dorită între rame, la partea lor superioară. Ramele mai
27 prezintă o traversă inferioară, cu o secțiune mărită comparativ cu ramele clasice, formându-
28 se, între ramele montate pe poziție, orificii în formă de pâlnie. Aceste orificii cu formă
29 specială colectează resturile de orice fel din stup, ca și paraziții de varoză, în timpul căderii
30 acestora și îi conduce spre exteriorul stupului, printr-o porțiune îngustată a pâlniei, care
31 împiedică accesul albinelor.

32 Problema tehnică pe care invenția își propune să o rezolve constă în realizarea unui
33 stup de albine care să permită reducerea infestării cu varoză pe cale naturală, cât și
34 înmulțirea dirijată a albinelor.

35 Invenția asigură un stup de albine, pentru combaterea, pe cale naturală, a varozei,
36 de formă paralelipipedică cu bază dreptunghiulară și confecționat din lemn de brad, care are
37 practicate în peretele frontal două fante urdiniș și cuprinzând până la 14 rame standard cu
38 lățimea de 3,5 cm, dispuse în pat rece, protejate cu o magazie, prezentând, în partea opusă
39 fantelor, urdiniș și, perpendicular pe rame, un grătar separator din lemn, având prevăzute
40 fante care permit accesul liber al mătci, și care, împreună cu peretele posterior, formează
41 un buzunar împărțit, prin intermediul unei diafragme, într-un locaș anterior, în care este
42 amplasată, în pat cald, o ramă de control, pentru stabilirea gradului de infestare cu varoză
43 și combaterea acesteia pe cale naturală, și un locaș posterior, în care sunt amplasate, în pat
44 cald, niște rame pentru creșterea mătci de rezervă.

45 Folosirea stupului de albine, conform invenției, prezintă următoarele avantaje:

- 46 - controlul natural, până la eliminare, al varozei;
- 47 - în condițiile folosirii de sârmă inox pe rame și a unei centrifuge inox, se creează
- 48 premisele recoltării mierii de albine bio/ecologice în stare pură;

RO 125811 B1

- stimularea producției de ceară, albinele fiind forțate să producă ceară pentru ramele de control;	1
- se realizează o producție de apilarnil, în funcție de nivelul de infestare;	3
- eficientizarea muncii apicultorului, prin faptul că diagnosticul se poate pune doar privind prin zona de control, acoperită cu folie sau cu sticlă;	5
- magazia/catul se aplică deasupra ramelor din cuib, lăsând liberă zona de control cu rama de control și ramele din buzunar, favorizând intervenția rapidă a apicultorului;	7
- în sezonul rece, se iernează în condiții optime, deoarece stupul permite împărțirea în două și iernarea cu două familii într-un singur stup;	9
- prin folosirea plasei de sârmă în dreptul grătarului, se transformă spațiul buzunarului într-o cușcă de adaptare a mătcii viitoare, crescând astfel coeficientul de introducere a mătcii în noua familie;	11
- buzunarul poate fi folosit și la hrănirea stimulativă, primăvara și toamna;	13
- buzunarul asigură o roire dirijată;	
- cheltuielile cu personalul implicat sunt reduse;	15
- mătcile de rezervă pot fi comercializate, ceea ce asigură venituri suplimentare apicultorului;	17
- roirea pe cale naturală este descurajată, creșterea trântorilor fiind sub controlul apicultorului;	19
- producția de miere este mărită, matca de rezervă putând ajuta matca familiei de bază.	21
În continuare, se prezintă un exemplu de realizare a stupului de albine, conform invenției, și în legătură cu fig. 1...5, care reprezintă:	23
- fig. 1, vedere din stânga-sus a stupului;	
- fig. 2, vedere de sus a stupului;	25
- fig. 3, vedere frontală a stupului;	
- fig. 4, vedere laterală a stupului;	27
- fig. 5, vedere din spate a stupului.	
Stupul de albine este realizat din lemn de brad, având o formă de paralelipiped dreptunghic și cuprinde până la 14 rame 4 , standard, cu lățimea de 3,5 cm. Această dimensiune este optimă pentru dezvoltarea unei familii de albine. Soluția aceasta obligă la dispunerea ramelor 4 în pat rece (în continuarea direcției de intrare pe urdiniș a albinelor). Este posibilă și dispunerea ramelor în pat cald (perpendicular direcției de intrare pe urdiniș), pentru aceasta, fiind recomandată o formă a stupului paralelipipedică cu baza pătrată și cu 12 rame standard, cu lățimea de 3,5 cm. Ambele tipuri de stup se pretează atât lucrului la pavilion, cât și lucrului cu stupi vărsați, în ambele cazuri, cu sau fără magazie/cat 1 . Stupul cu 14 rame prezintă practicate, în peretele frontal 2 , două fante urdiniș 3 , deoarece, în sezonul rece, va oferi avantajul de a ierna cu două familii în același stup.	29
În partea opusă fantelor urdiniș 3 , este amplasat un grătar separator 10 din lemn, care formează, împreună cu peretele posterior 6 al stupului, un buzunar 11 . Acest buzunar 11 este împărțit de o diafragmă 7 în 2 locașuri. În locașul anterior 5 , este plasată o ramă de control, iar în locașul posterior 8 , pot fi plasate 2...3 rame, pentru creșterea mătcii de rezervă. Fiecare familie va avea o matcă de rezervă. Ramele de după grătarul separator 10 sunt dispuse în pat cald față de ramele 4 din cuib, care sunt dispuse în pat rece. Mărima fantelor 9 grătarului separator 10 trebuie să fie egală cu distanța dintre două rame. Spațiul dintre două rame 4 trebuie să coincidă cu fanta 9 a grătarului separator 10 , astfel încât matca să aibă sentimentul că ramele nu se termină la grătarul separator 10 . Ea trebuie încurajată să treacă de acest grătar, în spațiul pe care îl delimitează, pentru a depune ouă pe rama de control, special pregătită în acest sens, amplasată în locașul anterior 5 , al buzunarului 11 . Patul rece are avantajul unei ventilări mult mai bune a familiei.	31
	33
	35
	37
	39
	41
	43
	45
	47
	49

RO 125811 B1

1 Rama de control dă posibilitatea mătcii să ajungă la ramă, din orice culoar din cuib.
Zona în care se inserează rama de control a varozei poate fi folosită primăvara pentru
3 amplasarea hrănitorei, cât și pentru introducerea ramei cu noua matcă, pentru adaptarea
la noua familie.

5 Metoda de combatere pe cale naturală a varozei cuprinde următoarele etape:

7 1. Inserarea unei rame goale de control (rama oarbă) în buzunar și verificarea atentă
a acesteia, astfel încât rama să fie eliminată înainte de căpăcirea puietului de trântori. Rama
goală se introduce apoi în zona de control. În cazul în care nu există infestare cu varoză pe
9 rama de control, din fagurele colectat, se poate recolta apilarnilul și apoi ceara naturală.
Dacă infestarea este puternică, fagurele de pe rama de control se distruge prin ardere
11 completă. Larva de trântor este o țintă favorită pentru varoză, care va infesta cu prioritate
populația de pe rama de control.

13 2. Verificarea și înlocuirea tuturor ramelor din familia de albine care conțin celule de
trântori. În acest fel, varoza se va concentra pe rama de control, deoarece numai acolo vor
15 fi trântori.

17 Repetarea etapelor 1 și 2 are ca rezultat controlul varozei, până la eliminarea
acesteia pe cale naturală.

Metoda de înmulțire dirijată a albinelor, folosind locașul posterior **8** al buzunarului **11**.

19 În locașul posterior **8** al buzunarului **11**, se introduc 2...3 rame pe care se află 1...2
botci selecționate (din mătci valoroase). Se așteaptă până când matca eclozată începe să
21 depună ouă. Din acest moment, matca este disponibilă pentru a prelua o familie nouă,
așezând rama cu matcă pe locul ramei de control, care este despărțită momentan de familie,
23 prin plasarea unei diafragme cu sită, în spatele grătarului separator **10**. După 2...3 zile se
ridică diafragma, iar matca se poate deplasa altfel în noua familie. Prin aceasta, se are în
25 vedere formarea unei noi familii sau înlocuirea unei mătci mai slabe.

27 Astfel, în locașul posterior **8**, nemaifiind prezentă nicio matcă, se introduc una sau
două botci și se continuă procesul de creștere a unei noi mătci selecționate, fiind astfel
asigurată înmulțirea controlată și dirijată a familiilor de albine.

29 Transformarea stupului clasic în stup pentru combaterea pe cale naturală a varozei
și pentru înmulțirea dirijată a albinelor, conform invenției.

31 Stupii clasici orizontali, care au peste 17 rame, pot fi transformați în stupi conform
invenției, prin introducerea grătarului de lemn pe poziția celei de-a 13 rame, astfel stupul este
33 împărțit în două părți, respectiv, cuibul și buzunarul.

35 Ramele din cuib se întorc în pat rece, iar cele din buzunar rămân în pat cald.
Buzunarul se împarte, cu o diafragmă, în două locașuri.

37 Magazia/catul, împreună cu capacul, culisează pentru a acoperi primele 12 rame,
obținându-se astfel locașul dintre peretele stupului și grătar, numit buzunar. Magazia/catul
se sprijină pe grătar.

39 Lista cu reperatele din desene:

- 41 1. Magazie/cat
- 43 2. Perete frontal
- 45 3. Fante urdiniș
- 47 4. Rame
- 49 5. Locaș anterior
6. Perete posterior
7. Diafragmă
8. Locaș posterior
9. Fante
10. Grătar separator
11. Buzunar

RO 125811 B1

Revendicare

Stup de albine, pentru combaterea, pe cale naturală, a varozei, de formă paralelipipedică cu bază dreptunghiulară și confecționat din lemn de brad, care are practicate în peretele frontal (2) două fante urdiniș (3) și cuprinzând până la 14 rame (4) standard, cu lățimea de 3,5 cm, dispuse în pat rece, protejate cu o magazie (1), **caracterizat prin aceea că** prezintă, în partea opusă fantelor urdiniș (3) și perpendicular pe rame (4), un grătar separator (10) din lemn, având prevăzute fante (9) care permit accesul liber al mătci, și care, împreună cu peretele posterior (6), formează un buzunar (11) împărțit, prin intermediul unei diafragme (7), într-un locaș anterior (5), în care este amplasată, în pat cald, o ramă (4) de control, pentru stabilirea gradului de infestare cu varoză și combaterea acesteia pe cale naturală, și un locaș posterior (8), în care sunt amplasate, în pat cald, niște rame (4) pentru creșterea mătci de rezervă.

(51) Int.Cl.

A01K 47/06 (2006.01);

A01K 47/02 (2006.01)

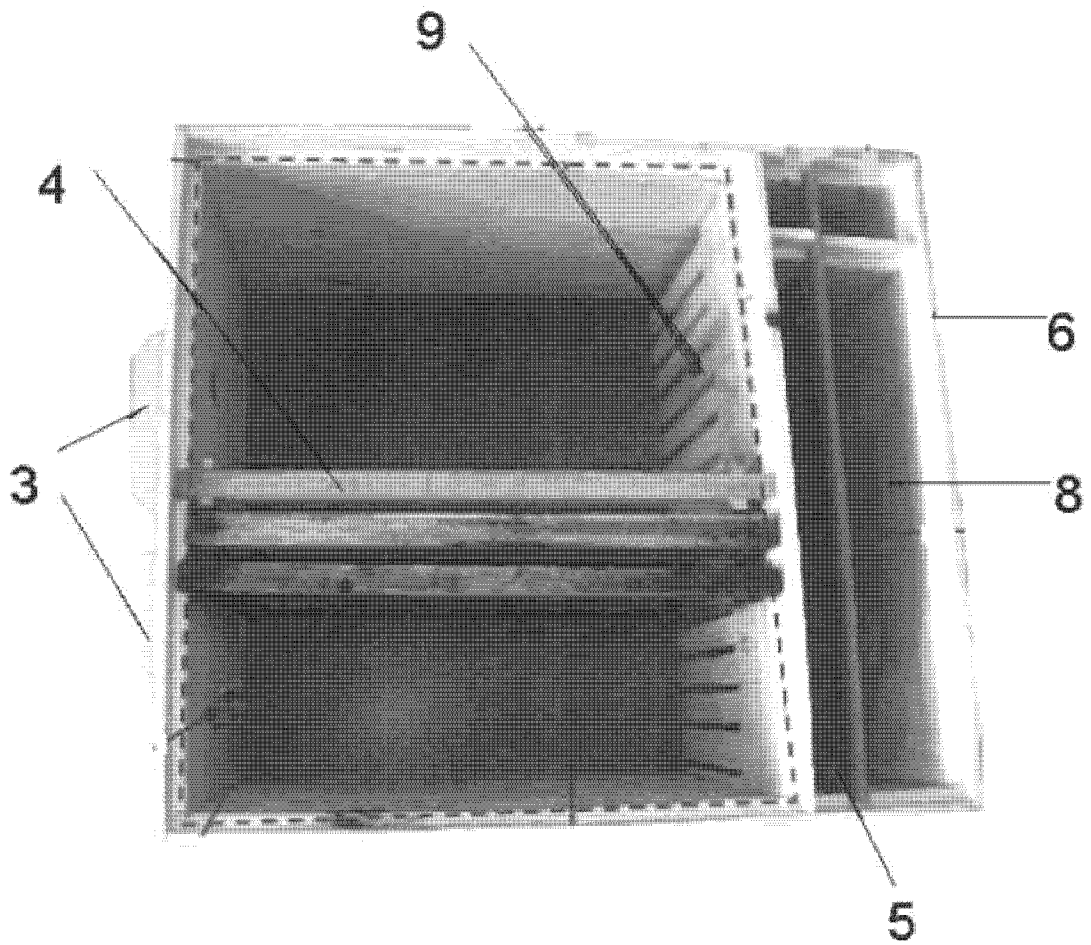


Fig. 1

(51) Int.Cl.

A01K 47/06 (2006.01),

A01K 47/02 (2006.01)

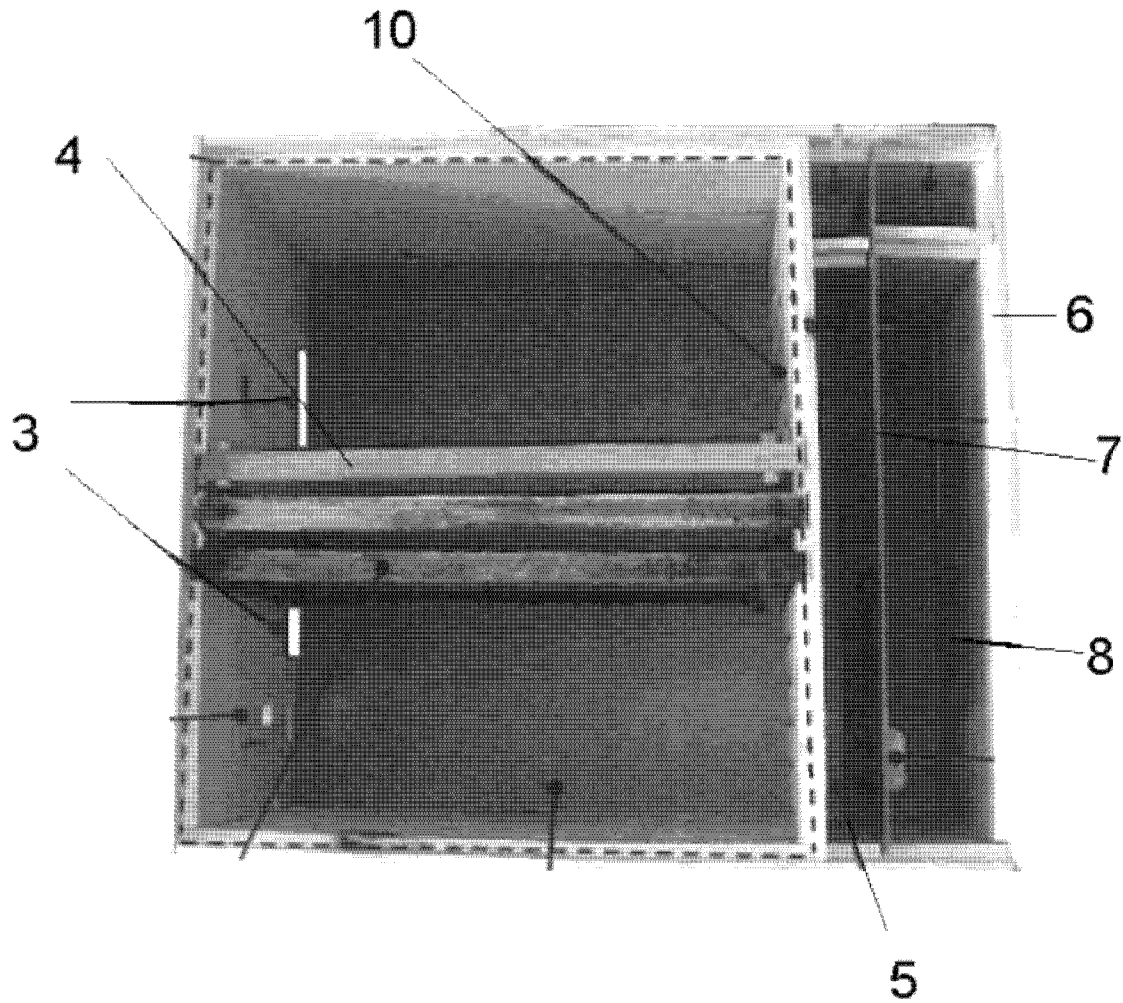


Fig. 2

(51) Int.Cl.

A01K 47/06 (2006.01),

A01K 47/02 (2006.01)

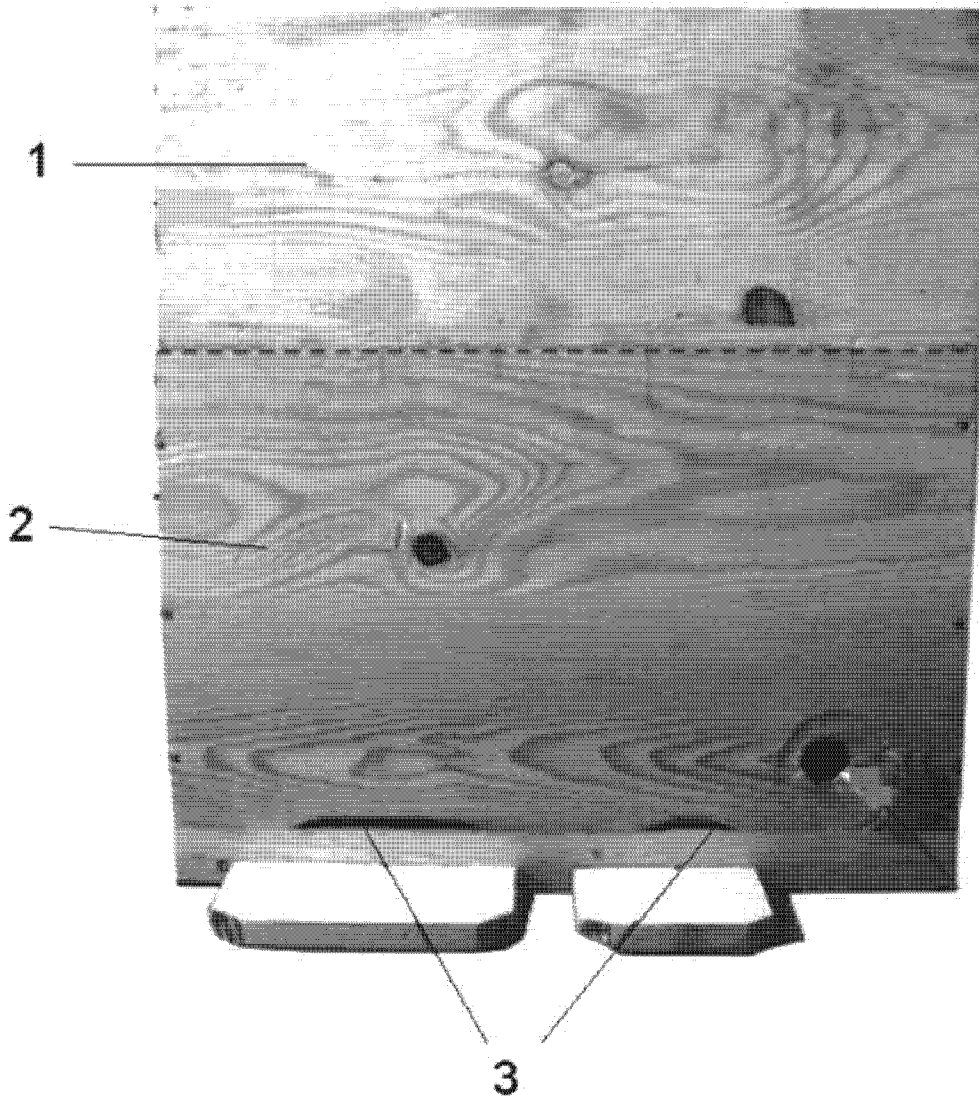


Fig. 3

(51) Int.Cl.

A01K 47/06 (2006.01),

A01K 47/02 (2006.01)

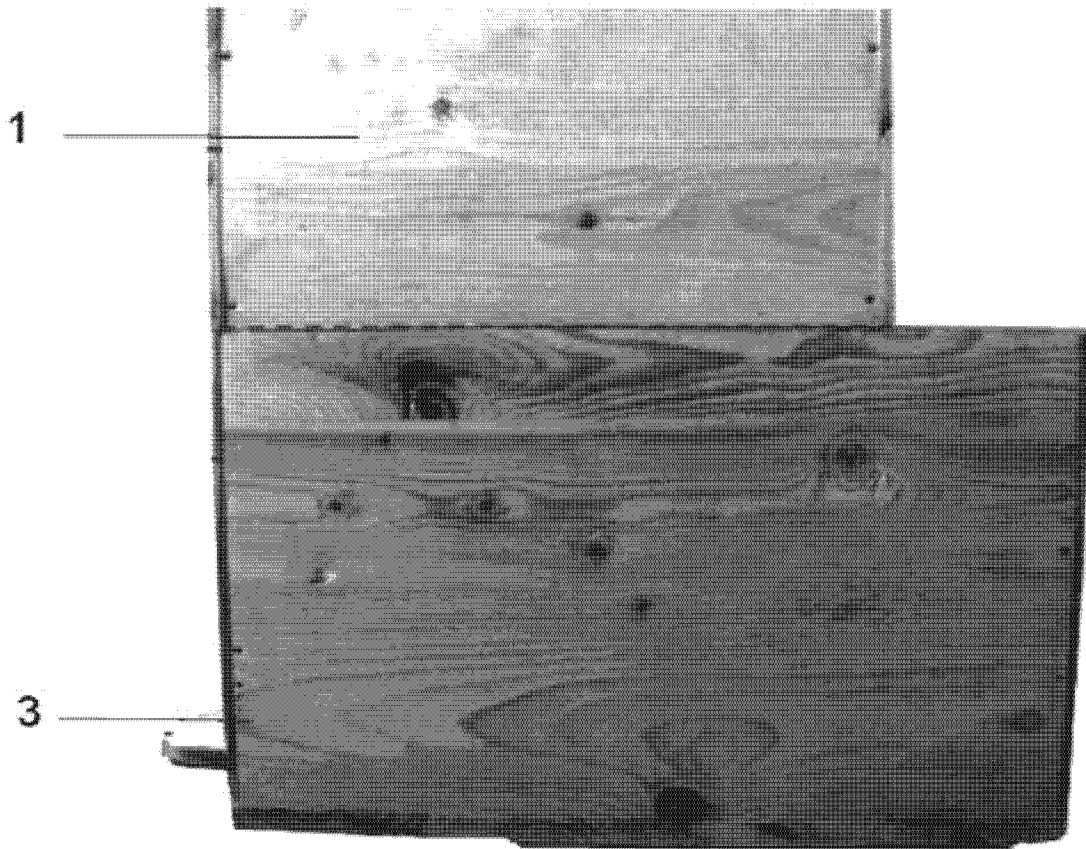


Fig. 4

(51) Int.Cl.

A01K 47/06 (2006.01),

A01K 47/02 (2006.01)

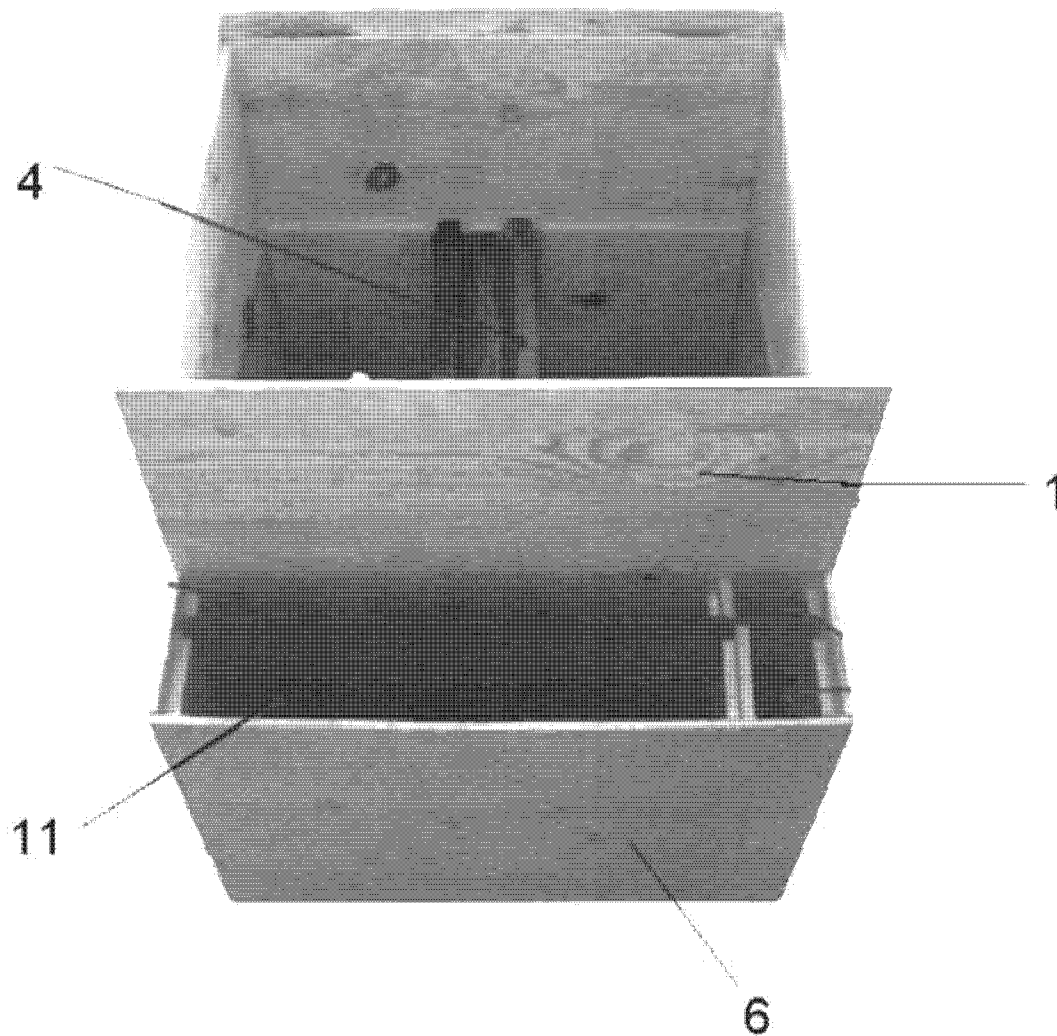


Fig. 5



Editare și tehnoredactare computerizată - OSIM
Tipărit la: Oficiul de Stat pentru Invenții și Mărci
sub comanda nr. 426/2012