



(12)

BREVET DE INVENȚIE

(21) Nr. cerere: **a 2010 00313**

(22) Data de depozit: **31.05.2010**

(45) Data publicării mențiunii acordării brevetului: **29.06.2012** BOPI nr. **6/2012**

(41) Data publicării cererii:
30.09.2010 BOPI nr. **9/2010**

(73) Titular:
• **IVAN MARIAN, COMUNA SĂPOCA, BZ,**
RO

(72) Inventatori:
• **IVAN MARIAN, COMUNA SĂPOCA, BZ,**
RO

(56) Documente din stadiul tehnicii:
GB 18102; DE 4041949 A1; GB 1427452;
GB 672676; GB 1206; RO 78118

(54) **PERIUȚĂ DE DINȚI ȘI DE CURĂȚAT LIMBA**



RO 125689 B1

1 Inventția se referă la o periuță și la o metodă pentru curățat dinții și limba, destinate
menținerii igienei cavității bucale și utilizabilă de adulți, adolescenți, precum și de copii,
3 deoarece permite curățarea dinților și a interstițiilor dintre aceștia, a gingiilor, a limbii și a
interiorului cavității bucale.

5 În scopul curățării dinților și a limbii, sunt cunoscute periuțe de dinți cum este cea din
brevetul de invenție **RO 107814**, pe al cărui corp sunt prevăzute atât o zonă cu smocuri de
7 peri, cât și niște muchii active.

9 Dezavantajul acestei periuțe constă în aceea că amintitele muchii active nu pot
realiza o curățare eficientă a limbii, având în vedere constituția fiziologică a acesteia.

11 În același scop al curățării dinților și a limbii, mai este cunoscută o periuță
(**RO 120310**), al cărui capăt activ este dotat cu un smoc de peri mai gros decât celelalte și
care este destinat perierii limbii.

13 Dezavantajul acestei periuțe este dat de posibilitatea ca rigiditatea smocului amintit
să producă iritarea și chiar sângerarea limbii.

15 Se mai cunoaște o periuță de dinți (**GB 18102**), compusă dintr-o tijă cilindrică având
un capăt activ prevăzut cu niște smocuri de păr, celălalt capăt fiind prevăzut cu o manivelă
17 de acționare, un manșon de sprijin fiind dispus pe tijă astfel încât să permită rotația tijei.

19 Dezavantajul acestei periuțe constă în faptul că legătura dintre manivelă și tijă se face
prin intermediul unui mecanism cu roți dințate care implică o realizare mai laborioasă și un
cost de producție ridicat și nu permite mișcarea liniară a periuței.

21 Este cunoscută o metodă de curățare a dinților și a limbii în cadrul căreia tija periuței
este apucată cu ajutorul mâinii, fiind manevrată în mod distinct în fiecare dintre direcțiile în
23 care se dorește curățarea cavității bucale.

25 Dezavantajele acestei metode constau în aceea că cere un efort mai mare și are o
eficiență scăzută, mai ales în cazul curățării limbii.

27 Problema tehnică pe care o rezolvă prezenta invenție este realizarea unei periuțe de
dinți și de curățat limba care să permită creșterea calității igienei întregii cavități bucale prin
antrenarea capătului activ al periuței într-o mișcare circulară, combinată cu una liniară.

29 Periuța de dinți și de curățat limba, conform invenției, compusă dintr-o tijă cilindrică
deplasabilă în interiorul unui manșon de sprijin, tija având un capăt activ prevăzut cu niște
31 smocuri de peri și un capăt pus în legătură cu o manivelă de acționare, rezolvă această
problemă și înlătură dezavantajele menționate, prin aceea că manivela de acționare este
33 asamblată solidar cu tija cilindrică prin intermediul unei porțiuni îngustate a capătului tijei, și
prin aceea că tija este montată în interiorul manșonului de sprijin cu posibilitate de rotire în
35 jurul axei sale, concomitent cu deplasarea sa axială pe o porțiune limitată de niște
proeminente inelare, prevăzute pe circumferința acesteia.

37 Prin aplicarea invenției, se obțin următoarele avantaje:

- 39 - crește eficiența operației de curățare a dinților și a limbii;
- scade timpul necesar operației de curățare a dinților și a limbii;
- periuța se diferențiază de toate celelalte periuțe de dinți cunoscute prin aceea că
41 acționează printr-o mișcare de rotație firească, facilă și eficientă, în direcția interstițiilor
dentare, așa cum recomandă specialiștii, precum și printr-o mișcare liniară;
- 43 - durata de utilizare a unei astfel de periuțe este mai mare, smocurile de peri
neputând migra în stânga sau în dreapta, ca în cazul periuțelor cunoscute;
- 45 - periuța din invenție are o eficiență maximă în curățarea limbii, cunoscându-se
structura de mochetă a acesteia.

47 Se dă, în continuare, un exemplu de realizare a invenției, în legătură și cu fig. 1...3,
care reprezintă:

- 49 - fig. 1, vedere din față, cu secțiune parțială, a periuței de dinți și de curățat limba,
conform invenției;

RO 125689 B1

- fig. 2, vedere din direcția A a periutei de la fig. 1; 1
- fig. 3, vedere din direcția B a periutei din fig. 1. 1
- Periuța pentru curățat dinții și limba, conform invenției, este formată dintr-o tijă cilindrică **1**, prevăzută la un capăt activ **a** cu niște smocuri de peri **2**, așezați pe mai multe rânduri și acoperind o zonă de lungime convenabilă. 3
5
- La capătul opus capătului activ **a**, tija cilindrică **1** se termină cu o porțiune îngustată **b**, care să permită asamblarea solidară a acesteia la o manivelă de acționare **3**, ce poate fi rotită cu ajutorul unui mâner **c**. 7
- Un manșon de sprijin **4** permite culisarea tijei cilindrice **1** pe o lungime limitată de niște proeminente inelare **d** și **e**, permițând, în același timp, și rotația acesteia. Manșonul **4** este prevăzut pe exterior cu niște striații **f**, pentru a nu aluneca dintre degete, striații care pot avea diferite forme. 9
11
- Materialele alese pentru realizarea periutei conform invenției, de preferință masele plastice, trebuie să fie ușoare, elastice, dar în același timp, suficient de rigide pentru a nu permite ruperea tijei **1**. Materialul ales poate fi alb sau în diverse culori simple sau combinate. 13
15
- Inserarea smocurilor de peri **2** în capătul activ **a** se poate face în lungul generatoarelor cilindrului respectiv sau pe elice multiple, urmărind realizarea unei densități rezonabile a porțiunii prevăzute cu smocurile de peri **2**. 17
- Nici în ceea ce privește lungimea smocurilor de peri **2**, nu se dorește limitarea acesteia: se poate alege o lungime constantă a perilor sau se poate opta pentru mai multe lungimi care să alterneze într-o ordine aleasă. 19
21
- Asamblarea manivelei de acționare **3** la porțiunea îngustată **b** poate fi demontabilă sau fixă, iar modalitățile de realizare a acesteia nu fac obiectul prezentei invenții. 23
- Periuța conform invenției se manevrează în modul următor: după așezarea pastei de dinți pe capătul activ **a**, se prinde cu degetele unei mâini manșonul de sprijin **4**, iar cu degetele celeilalte mâini manivela de acționare **3**. Se introduce capătul activ **a** în cavitatea bucală, așezându-se pe dinți în poziția dorită și, ținându-se în continuare manșonul de sprijin **4** între degete, se rotește mânerul **c** al manivelei de acționare **3**. Se obține în acest fel rotația periei propriu-zise în jurul axei tijei cilindrice **1**. Sensul de rotație al tijei cilindrice **1** se va schimba după așezarea dinților: pe maxilarul superior sau pe cel inferior. 25
27
29
- Se va urmări ca rotirea capătului activ **a** să se facă în sensul dinspre gingie spre capătul liber al dinților pentru a se elimina resturile alimentare aflate între dinți și între gingie și dinți. 31
33
- Cu ajutorul periutei conform invenției, utilizată ca mai sus, pot fi curățate și masate, de asemenea, gingiile, limba și întreaga cavitate bucală. 35
- Metoda pentru curățarea dinților și a limbii, conform invenției, implică realizarea unei mișcări de rotație a capătului activ al periutei simultan cu o mișcare de translație a tijei periutei, prin susținerea unui manșon cu care se păstrează direcția de acționare și prin învârtirea unei manivele. În acest fel, se poate face, în același timp, atât curățarea dinților și a interstițiilor dintre ei, a gingiilor, cât și a mucoasei obrazului. 37
39

RO 125689 B1

Revendicări

1

3 1. Periuță de dinți și de curățat limba, compusă dintr-o tijă cilindrică (1) deplasabilă
în interiorul unui manșon de sprijin, tija având un capăt activ (a) prevăzut cu niște smocuri
5 de peri (2) și un capăt pus în legătură cu o manivelă de acționare (3), **caracterizată prin**
aceea că manivela de acționare (3) este asamblată solidar cu tija cilindrică (1) prin
7 intermediul unei porțiuni îngustate (b) a capătului tijei, **și prin aceea că** tija este montată în
interiorul manșonului de sprijin (4), cu posibilitate de rotire în jurul axei sale, concomitent cu
9 deplasarea sa axială pe o porțiune limitată de niște proeminente inelare (d, e), prevăzute pe
circumferința acesteia.

11 2. Periuță de dinți și de curățat limba, conform revendicării 1, **caracterizată prin**
aceea că smocurile de peri (2) acoperă întreaga suprafață cilindrică a capătului activ (a) al
13 tijei.

15 3. Periuță de dinți și de curățat limba, conform revendicărilor 1 și 2, **caracterizată**
prin aceea că smocurile de peri (2) sunt așezate pe mai multe rânduri, pe generatoare sau
pe elice multiple, urmărind realizarea unei densități rezonabile a acestora pe suprafața
17 capătului activ (a) al tijei cilindrice (1).

19 4. Periuță de dinți și de curățat limba, conform revendicării 1, **caracterizată prin**
aceea că manivela de acționare (3) este rotită cu ajutorul unui mâner (c) prevăzut la capătul
liber al acesteia.

21 5. Periuță de dinți și de curățat limba, conform revendicării 1, **caracterizată prin**
aceea că manșonul de sprijin (4) este prevăzut pe exterior cu niște striții (f) pentru
23 realizarea unui contact sigur cu degetele.

(51) Int.Cl.

A46B 9/04 (2006.01);

A61C 17/16 (2006.01);

A46B 5/02 (2006.01)

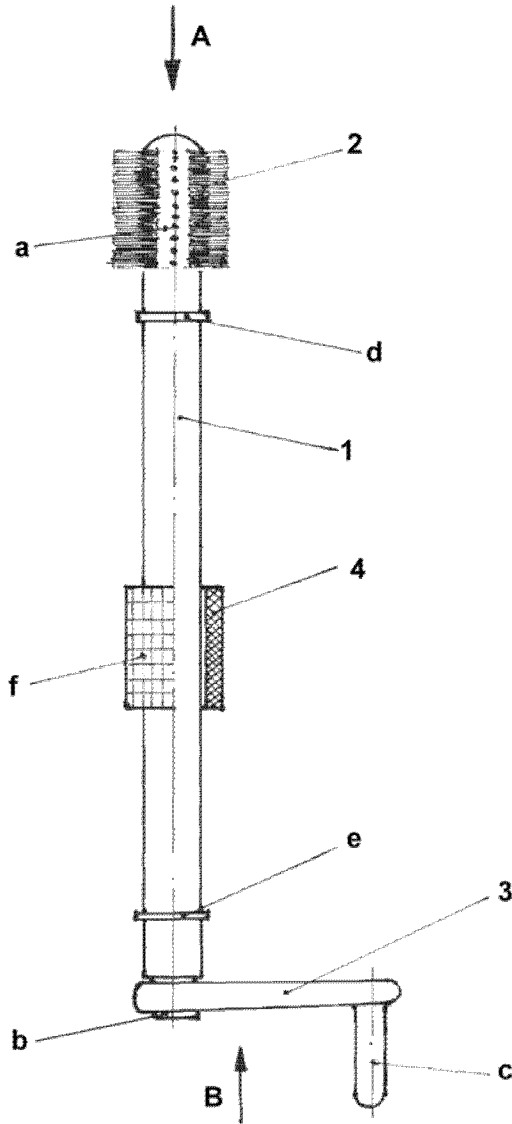


Fig. 1

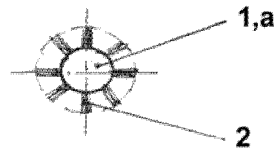


Fig. 2

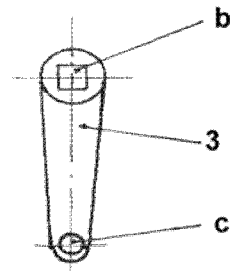


Fig. 3

