



(12)

BREVET DE INVENȚIE

(21) Nr. cerere: **a 2010 00298**

(22) Data de depozit: **31.03.2010**

(45) Data publicării mențiunii acordării brevetului: **30.08.2012** BOPI nr. **8/2012**

(41) Data publicării cererii:
30.08.2010 BOPI nr. **8/2010**

(73) Titular:
• **INSTITUTUL NAȚIONAL DE
CERCETARE-DEZVOLTARE
TURBOMOTOARE - COMOTI,**
BD.IULIU MANIU NR.220 D, SECTOR 6,
O.P.76, C.P.174, BUCUREȘTI, B, RO

(72) Inventatori:
• **SILIVESTRU VALENTIN,**
STR. DORNEASCA NR.16, BL.P58, SC.2,
ET.3, AP.39, SECTOR 5, BUCUREȘTI, B,
RO;
• **TOMA NICOLAE,**
B-DUL MAREȘAL ALEXANDRU AVERESCU
NR.9, BL.5, SC.A, AP.3, SECTOR 1,
BUCUREȘTI, B, RO;

• **NIȚULESCU MARIAN,**
STR. VALEA IALOMIȚEI NR.4, BL.C11,
SC.B, ET.5, AP.60, SECT.6, BUCUREȘTI, B,
RO;

• **UNGUREANU ADRIAN,**
STR. PLT. PETRE D. IONESCU, NR. 3,
BL. X15, AP. 33, SECTOR 3, BUCUREȘTI,
B, RO;

• **IORGA RADU,** STR. TINCANI NR. 5,
BL. Z24, ET. 9, AP. 58, SECTO5 6,
BUCUREȘTI, B, RO

(56) Documente din stadiul tehnicii:
GB 2328720 A; JP 11287132 A

(54) **INSTALAȚIE DE PRODUCERE ENERGIE ELECTRICĂ**



RO 125674 B1

1 Invenția se referă la o instalație de producere a energiei electrice din energia gazelor
naturale, care poate fi utilizată pentru obținerea de energie electrică, în instalațiile proprii sau
3 de alimentare a unor rețele zonale.

5 Se cunoaște o instalație de producere a energiei electrice, conform cererii de brevet
de invenție **GB 2328720 A**, din 03.03.1999, care cuprinde o turbină cu gaz, conectată la un
generator electric, un echipament auxiliar care cuprinde un dispozitiv de lubrificare, un dispo-
7 zitiv de control și comandă, și un rezervor. Turbina este conectată la generator, cu ajutorul
unui cuplaj.

9 Dezavantajele soluției prezentate anterior constau în necesitatea existenței unui
angrenaj de cuplare a echipamentelor asociate.

11 Problema tehnică pe care o rezolvă invenția constă în eliminarea reductorului prin
care se realizează cuplarea unui expandor cu un generator electric.

13 Instalația de producere a energiei electrice, conform invenției, înlătură dezavantajele
de mai sus, prin aceea că este prevăzută cu o turbină elicoidală, formată dintr-o carcasă cu
15 o cameră de volum minim, profilele conjugate ale unui pinion conducător și un pinion condus,
un capac cu un canal circular de admisie, ce permite admisia gazului natural la presiunea
17 de 20 bar. abs., rotind un pinion conducător și un pinion condus, și transmite mișcarea de
rotație, printr-un cuplaj, la un arbore al unui generator electric, evacuarea gazului metan
19 făcându-se printr-un canal circular de evacuare, la presiunea de 3 bar. abs., printr-o
conductă care intră într-un vas separator.

21 Instalația de producere a energiei electrice, conform invenției, prezintă următoarele
avantaje:

23 - se elimină reductorul prin care se realizează cuplarea expandorului cu generatorul
electric;

25 - prezintă o mare flexibilitate la variațiile parametrilor de lucru: presiune, debit gaze
naturale;

27 - are un consum de ulei redus cu circa 20% față de soluțiile clasice;

 - fiabilitate mare în funcționare;

29 - costuri reduse pentru exploatare și întreținere.

31 Se dă, în continuare, un exemplu de realizare a invenției, în legătură și cu fig. 1... 4,
care reprezintă:

 - fig. 1, vedere a instalației de producere energie electrică;

33 - fig. 2, vedere de sus a instalației de producere energie electrică;

 - fig. 3, secțiune prin turbina elicoidală;

35 - fig. 4, secțiune frontală prin turbina elicoidală.

37 Instalația de producere a energiei electrice, conform invenției, este alcătuită dintr-un
batiu **1** și un cheson **2**, pe care este montată o turbină elicoidală **E**, un generator electric **3**
și un vas separator **7**. Gazul natural ajunge în turbina elicoidală **E** printr-o conductă de
39 alimentare **c**, care este legată la un canal circular de admisie **d**, dintr-un capac **9**. Datorită
diferenței de presiune între canalul circular de admisie **d**, cu presiune de 20 bar abs. și
41 canalul circular de evacuare **e**, cu presiune de 3 bar abs., gazul se va deplasa către canalul
circular de evacuare **e** și mai departe prin conducta **g** care intră în vasul separator **7** ce
43 extrage uleiul injectat din amestecul gazului, gazul fiind direcționat prin conducta **h** către
consumatori.

RO 125674 B1

Gazul pătrunde în canalul circular de aspirație **d** și umple camera de volum minim **i**, 1
formată din carcasă și profilele conjugate ale pinionului conducător **5** și ale pinionului condus 3
6. Tendința de deplasare a gazului către zona de presiune mică determină creșterea 3
volumului de gaz și deplasarea acestuia paralel cu axele pinionului conducător **5** și condus 5
6, având ca efect rotirea acestora. Deplasarea continuă până când volumul umplut de gaz 5
ajunge la canalul circular de evacuare **e**, moment în care se reia ciclul. Pinionul conducător 7
5, prin intermediul cuplajului **f**, transmite mișcarea de rotație la arborele **4**, al generatorului 7
3, realizându-se o putere electrică de 180 kw, la o turație de 1500 rot/min.

RO 125674 B1

1

Revendicare

3

Instalație de producere a energiei electrice, compusă dintr-un batiu (1) pe care se află un cheson (2) ce susține un generator electric (3), antrenat de un cuplaj (f) legat la o turbină

5

elicoidală (E), **caracterizată prin aceea că** turbina elicoidală (E) prezintă o carcasă (8) ce închide o cameră de volum minim (i) și niște profile conjugate ale unui pinion conducător (5)

7

și ale unui pinion condus (6), și este prevăzută cu un capac (9) care are un canal circular (d) de admisie, ce permite admisia gazului natural, rotind pinionul conducător (5) și pinionul

9

condus (6), și care transmite mișcarea de rotație, prin cuplajul (f), la arborele (4) generatorului electric (3), evacuarea gazului metan făcându-se printr-un canal circular de

11

evacuare (e), printr-o conductă (g) care intră într-un vas separator (7).

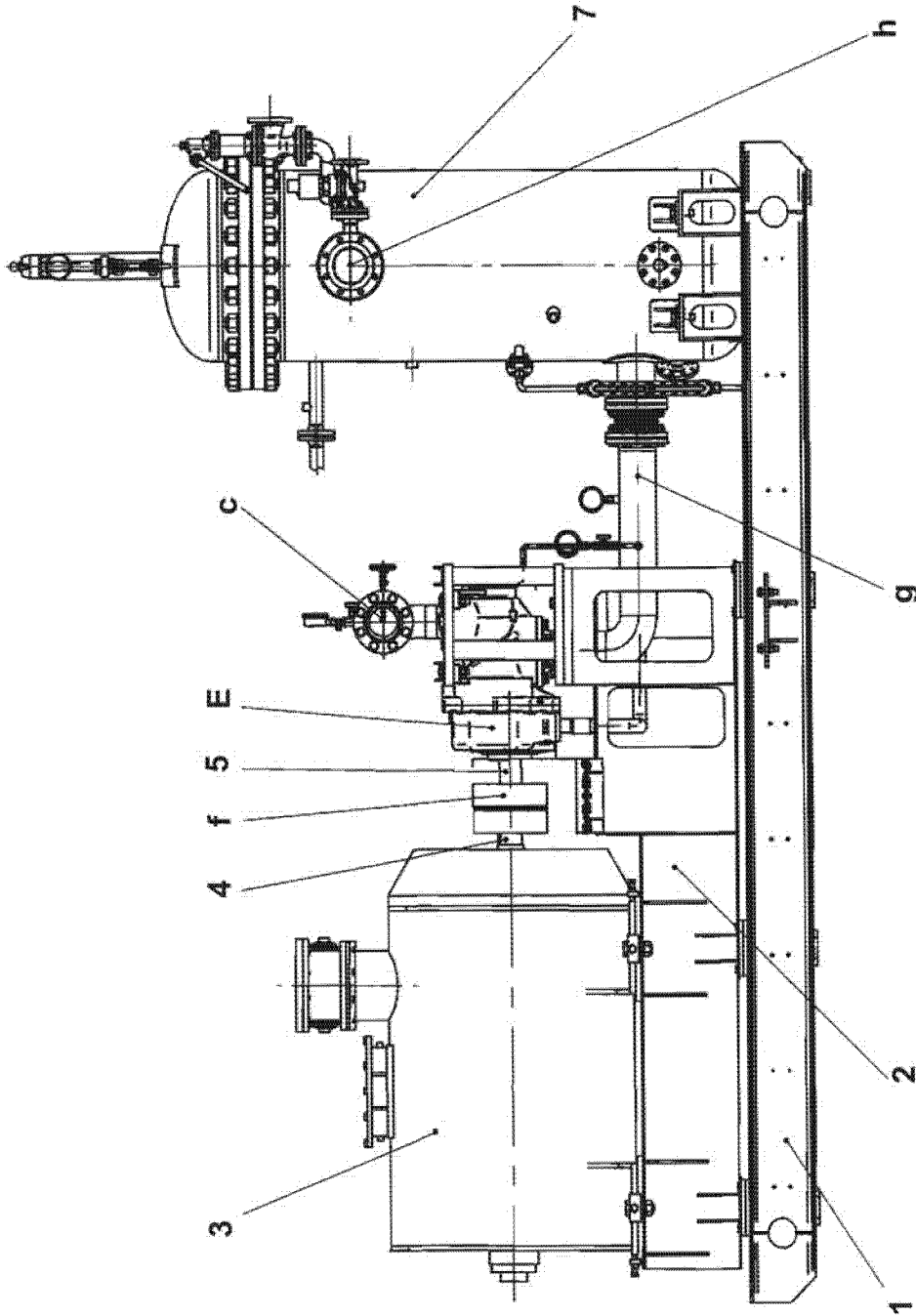


Fig. 1

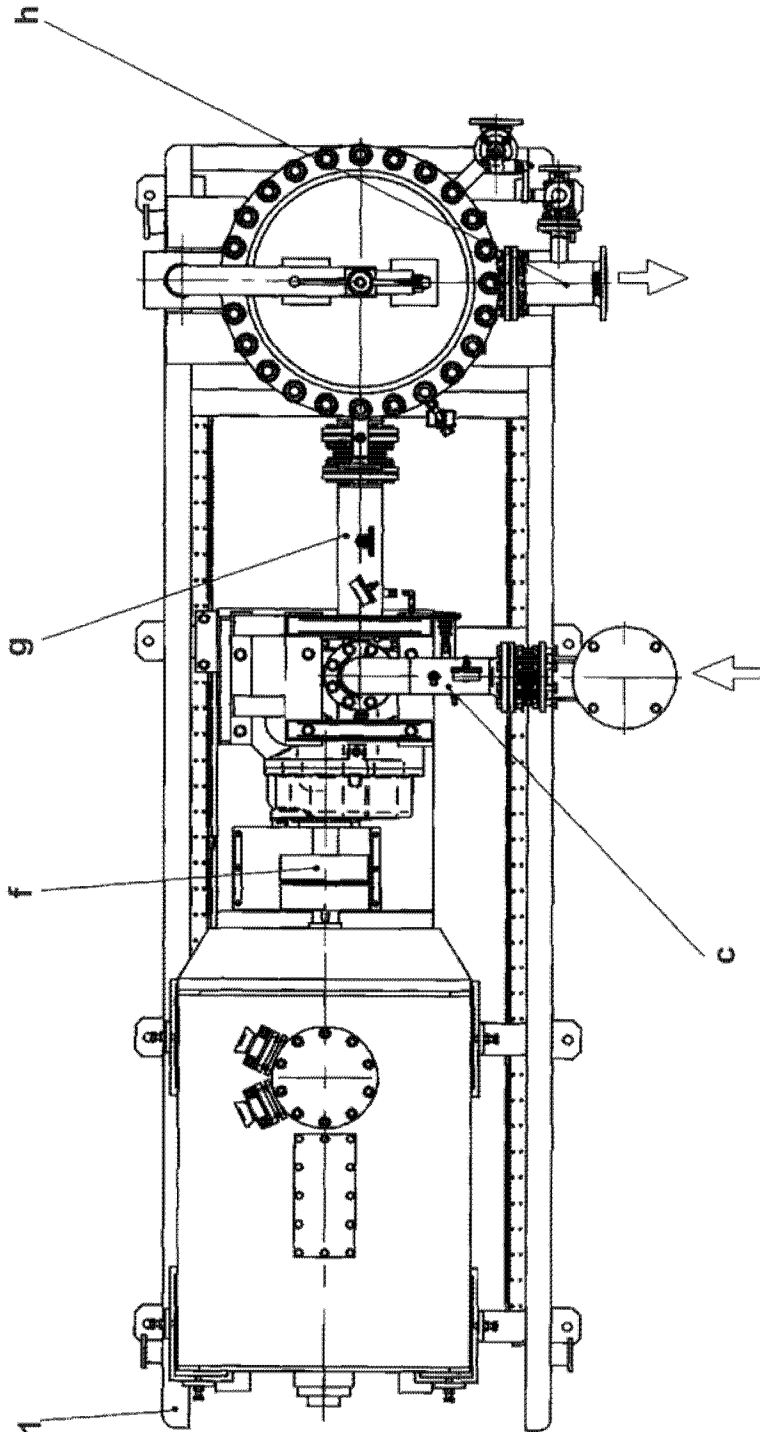


Fig. 2

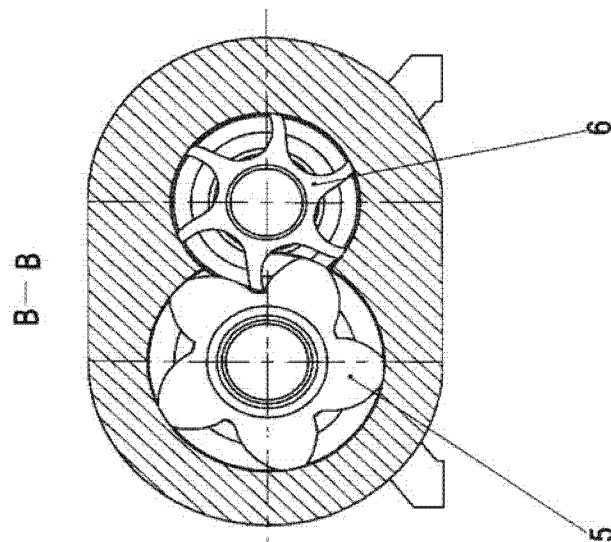


Fig. 4

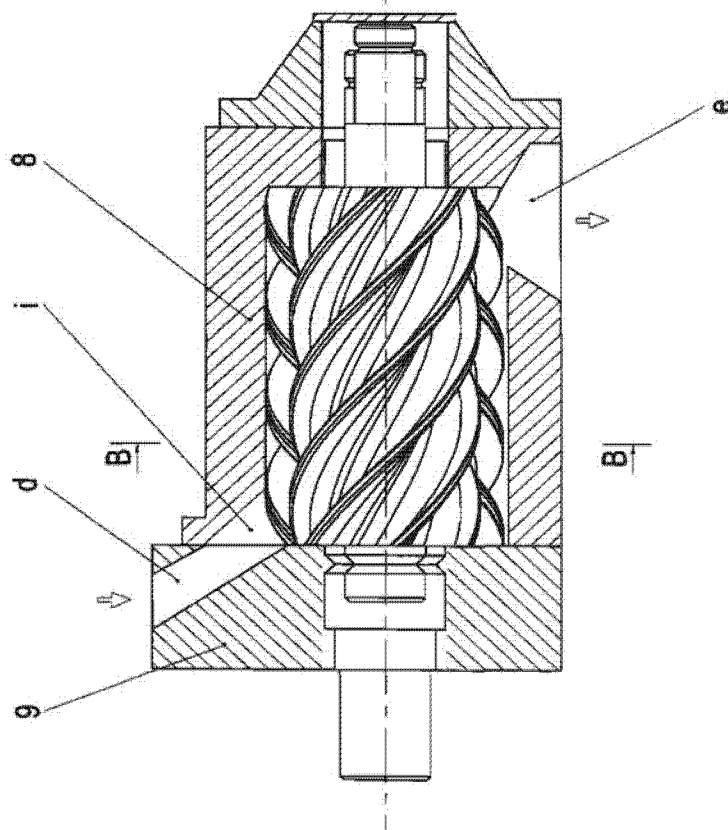


Fig. 3

