



(11) **RO 125567 B1**

(51) **Int.Cl.**

**G01R 27/26** (2006.01);

**G01N 27/60** (2006.01);

**G01N 27/27** (2006.01)

(12)

## BREVET DE INVENȚIE

(21) Nr. cerere: **a 2009 00168**

(22) Data de depozit: **01.10.2008**

(45) Data publicării mențiunii acordării brevetului: **30.05.2011** BOPI nr. **5/2011**

(41) Data publicării cererii:  
**30.06.2010** BOPI nr. **6/2010**

(62) Divizată din cererea:  
Nr. **a 2008 00769**

(73) Titular:  
• **UNIVERSITATEA "POLITEHNICA" DIN  
BUCUREȘTI, SPLAIUL INDEPENDENȚEI  
NR. 313, SECTOR 6, BUCUREȘTI, B, RO**

(72) Inventatori:  
• **IANCULESCU ADELINA-CARMEN,  
STR.ODOBEȘTI NR.5, BL.Z1, SC.1, ET.3,  
AP.14, SECTOR 3, BUCUREȘTI, B, RO;**

• **MITOȘERIU LILIANA,  
STR.OCTAV BĂNCILĂ NR.7, BL.CL12,  
SC.B, ET.6, AP.24, IAȘI, IS, RO;**  
• **CURECHERIU LAVINIA PETRONELA,  
STR.HAN-TĂȚAR NR.2, BL.360, SC.C, ET.5,  
AP.14, IAȘI, IS, RO;**  
• **TUFESCU FLORIN-MIHAI,  
STR. DR.CODRESCU NR. 17, IAȘI, IS, RO;**  
• **TUFESCU FLORIN, STR. DR.CODRESCU  
NR.17, IAȘI, IS, RO**

(56) Documente din stadiul tehnicii:  
**WO 0120352 A1; US 6809533 B1**

(54) **METODĂ DE MĂSURARE A TUNABILITĂȚII PENTRU  
MATERIALE CERAMICE**

Examinator: fizician **RADU ROBERT**



Orice persoană are dreptul să formuleze în scris și motivat,  
la OSIM, o cerere de revocare a brevetului de invenție, în  
termen de 6 luni de la publicarea mențiunii hotărârii de  
acordare a acesteia

RO 125567 B1

# RO 125567 B1

1 Inventția se referă la o metodă de măsurare a tunabilității la materiale ceramice.

3 Este cunoscut faptul că soluțiile solide, de tip  $Ba_{1-x}Sr_xTiO_3$  (BST) ceramice, sunt  
5 materiale de bază în circuitele de microunde aplicate la comunicațiile radio. Proprietățile  
7 funcționale ale acestora au fost intensiv studiate în corelație cu tehnicile de preparare și  
caracteristicile microstructurale și de fază. Există studii complexe, dedicate acestor soluții  
solide, iar principiile fizice asociate proprietăților funcționale sunt de mare interes și sunt date  
de:

1) permitivitatea ridicată și pierderile dielectrice reduse;

9 2) variația puternică a permitivității cu tensiunea aplicată, proprietate numită în  
literatură „tunabilitate”;

11 3) stabilitate termică bună.

Aceste proprietăți pot fi mult îmbunătățite încă, printr-o proiectare compozițională  
13 adecvată și prin metode de preparare inovative, care să conducă la caracteristici  
microstructurale optime. Permitivitate și tunabilitate ridicate se obțin în faza feroelectrică, fiind  
15 corelate cu caracterul neliniar al feroelectricului. Dezavantajul este că, în faza feroelectrică,  
sistemul are și un comportament histeretic, care nu este dorit în aplicații. Din acest motiv, se  
17 propune exploatarea fazei paraelectrice, imediat în apropierea tranziției de fază, acolo unde  
există o permitivitate mare, pierderi mici și tunabilitate semnificativă, și unde există mai multe  
19 contribuții neliniare la polarizația totală.

Problema pe care o rezolvă invenția constă în prevenirea străpungerii electrice a  
21 probei în timpul măsurării tunabilității materialelor ceramice cu stabilitate termică bună.

Metoda conform invenției, în scopul de a preveni străpungerea electrică a probei și  
23 a modifica în mod controlat temperatura acesteia, utilizează o celulă de măsură din  
duraluminiu, de formă cilindrică, formată dintr-un corp principal și două capace, prevăzută,  
25 la partea inferioară, cu un rezistor de putere, pentru încălzire, și un traductor de temperatură,  
în contact cu corpul principal, care monitorizează și controlează temperatura probei  
27 măsurate, prin intermediul unui circuit electronic comandat de un microcontroler, proba  
ceramică supusă măsurării fiind scufundată în ulei de transformator și conectată în circuit,  
29 prin utilizarea firelor subțiri, din cupru multifilar, care ies în exteriorul celulei prin treceri  
izolate, din politetrafluoretilenă.

31 Se dă în continuare un exemplu de realizare a invenției, și în legătură cu fig. 1...2,  
ce reprezintă:

33 - fig. 1 - structura celulei de măsură HDVC;

- fig. 2 - circuitul utilizat pentru măsurarea tunabilității.

35 Ținând cont de considerente menționate în stadiul tehnicii, sunt propuse soluții solide,  
cu formula chimică  $Ba_{1-x}Sr_xTiO_3$ , cu concentrații  $x$  în domeniul 0,20...0,40, care au fost  
37 preparate prin metoda precursorilor moleculari (metoda Pechini modificată), care, deși  
folosită în cazul multor sisteme oxidice, a fost rar utilizată în cazul BST. Prin această metodă  
39 de preparare s-au obținut eșantioane cu calități superioare, ca puritate, densitate și  
microstructură, față de cele realizate prin reacție în stare solidă sau prin metode umede.

41 Datorită metodei de preparare, materialul realizează un optim al proprietăților  
funcționale necesare.

43 Astfel, s-a preparat o soluție de titan, prin amestecarea isopropoxidului de Ti în etilen  
glicol, la care s-a adăugat, sub agitare magnetică, acidul citric. Soluția de citrat de bariu și  
45 stronțiu a fost obținută separat, prin dizolvarea unor cantități corespunzătoare de  $BaCO_3$  și  
 $SrCO_3$  în soluție de acid citric. Aceasta din urmă a fost adăugată la soluția de titan deja preparată.  
47 Soluția rezultată este menținută sub agitare continuă, la  $80^\circ C$ , timp de 2 h, până la formarea  
unui gel de Ba, Sr, Ti. Raportul molar al precursorilor a fost  $BaCO_3 : SrCO_3 : Ti(OC_3H_7)_4 :$

# RO 125567 B1

$C_6H_8O_7 : C_2H_4O_2 = 0,7 : 0,3 : 1 : 2 : 20$ . Pentru a obține polimerizarea și a elimina excesul de solvenți, gelul este încălzit la  $135^\circ C$ , timp de 11 h, când se transformă într-o rășină care apoi este măcinată și calcinată succesiv, la  $300^\circ C$  și, respectiv,  $400^\circ C$ , în aer, pentru arderea completă a componentelor organice. Pentru a obține pulberi pure de  $(Ba, Sr)TiO_3$  în raport stoichiometric, s-a efectuat un tratament termic la  $850^\circ C$ , timp de 2 h. Ceramicile s-au obținut prin presarea pulberilor perovskitice sub formă de pastile, care au fost sinterizate în aer, la  $1350^\circ C$ , timp de 3 h.

Materialele ceramice rezultate au fost caracterizate din punct de vedere microstructural și fazal. Ceramicile obținute după sinterizarea la  $1350^\circ C$ , timp de 2 h, cu compoziția  $Ba_{0,70}Sr_{0,30}TiO_3$ , prezintă o puritate foarte bună și o simetrie cubică, fiind, prin urmare, paraelectrice la temperatura camerei. Analiza microstructurală a ceramicilor de  $Ba_{0,70}Sr_{0,30}TiO_3$  sinterizate la  $1350^\circ C$ , timp de 2 h, arată o bună densificare a probei și o distribuție bimodală a dimensiunii grăunților (granule mari, de  $\sim 40 \dots 50 \mu m$ , alături de granule mai mici, de  $\sim 3-5 \mu m$ ).

Proprietățile funcționale ale acestor ceramici s-au dovedit a fi optime pentru aplicația propusă pentru brevetare. Astfel, variația capacității (respectiv, a permitivității) cu tensiunea continuă aplicată a fost determinată la temperatura camerei, la creșterea și descreșterea câmpului, precum și la câteva temperaturi, folosind dispozitivul descris mai jos. La temperatura camerei, se observă o puternică neliniaritate în dependența  $C(V)$ , ce are tendința de saturare la câmpuri de  $\sim 30 \text{ kV/cm}$ . Astfel, la temperatura camerei, în absența câmpului electric, capacitatea ceramicii de BST este  $C_0 = 940 \text{ pF}$  și scade cu 40% ( $C = 590 \text{ pF}$ ) când câmpul crește la  $30 \text{ kV/cm}$ , ceea ce reprezintă o caracteristică excelentă de tunabilitate a acestor eșantioane ceramice de BST, preparate prin metoda descrisă anterior. Eșantioanele ceramice au fost supuse la mai multe cicluri de creștere/descreștere a câmpului, pentru a se vedea dacă sistemul ceramic suferă o îmbătrânire a caracteristicilor sale. S-a observat că nu există o depreciere considerabilă a tunabilității după cicluri repetate. Deoarece domeniul de măsură uzual din punct de vedere termic se află în apropierea tranziției de fază, s-a studiat comportamentul tunabilității cu temperatura, pentru a se putea deduce o lege de variație și a se putea compensa efectul termic în aplicații. S-a găsit un domeniu de temperatură în care tunabilitatea relativă variază aproximativ liniar cu temperatura, fapt ce permite utilizarea unui soft care elimină erorile în circuitul de utilizare.

În concluzie, compoziția aleasă,  $Ba_{1-x}Sr_xTiO_3$ , cu  $x = 0,30$ , preparată prin metoda Pechini modificată, dovedește calități optime pentru utilizarea în aplicații de tunabilitate.

Metoda de măsurare propusă utilizează, pentru determinarea tunabilității la probe ceramice, o serie de precauții speciale, deoarece se lucrează cu tensiuni mari de până la  $\sim 30 \text{ kV}$ . În mod uzual, ceramica este sub forma unui disc cu fețele plan paralele și diametrul cuprins în intervalul  $10 \dots 20 \text{ mm}$ , având grosimi de  $0,5 \dots 3 \text{ mm}$ . Electrozii sunt realizați din Ag, Au sau Pt, prin pulverizare în vid sau prin depunere sub formă de pastă, și au o grosime de până la  $0,1 \text{ mm}$ . De electrozi se cositoresc fire subțiri, care permit legătura electrică cu circuitul. Pentru a putea aplica tensiuni înalte între electrozi, fără a apărea descărcări pe contur, proba trebuie imersată într-o cuvă care conține ulei siliconic sau ulei de transformator.

Pentru a se realiza măsurătorile, a fost proiectată și construită o celulă de măsură HDVC. Celula este din duraluminiu și are o formă cilindrică, fiind alcătuită dintr-un corp principal și două capace. În partea inferioară are prevăzut un rezistor de putere, pentru încălzire. Există un traductor de temperatură în contact cu corpul principal, care permite monitorizarea și controlul temperaturii probei măsurate, prin intermediul unui circuit electronic, comandat de un microcontroler. Proba ceramică este conectată în circuit prin utilizarea unor fire subțiri,

# RO 125567 B1

1 din cupru multifilar, cu grosimea de 0,5 mm, care ies în exteriorul celulei prin treceri izolate,  
din politetrafluoretilenă, și sunt conectate la circuitul extern de polarizare. Proba este  
3 scufundată într-un ulei de transformator.

5 Circuitul utilizat pentru măsurarea tunabilității este alcătuit dintr-o sursă de înaltă  
tensiune, comandată de un generator de funcții. Tensiunea înaltă este aplicată probei  
7 printr-un rezistor de protecție capabil să limiteze curentul, în cazul străpungerii probei. Pentru  
a putea efectua măsurători corecte ale capacității probei în prezența zgomotelor interne și  
9 externe, se aplică probei un semnal sinusoidal cu frecvența stabilizată, de la un generator  
de semnal sinusoidal, printr-un condensator de înaltă tensiune, cu rol de separație. Curentul  
11 care străbate proba depinde de capacitatea acesteia și provoacă o cădere de tensiune la  
bornele rezistorului de măsură. Această tensiune este amplificată selectiv, prin trecerea  
13 printr-un filtru trece-bandă cu performanțe ridicate, acordat pe frecvența semnalului aplicat  
de generator. Se realizează astfel condiții corecte de măsură a capacității la un raport  
15 semnal/zgomot favorabil. Întreaga instalație este comandată cu un calculator PC, generatorul  
de funcții având o intrare specială, unde primește o tensiune în domeniul 0...10 V, de la o  
17 placă de achiziție de date DASM, realizând astfel modificarea tensiunii continue aplicate  
ceramicii. Înregistrările se fac în regim lent, variabil la frecvențe de ordinul 0,1...1 Hz, pentru  
19 a obține caracteristicile de tunabilitate ale materialelor în curent continuu. Excursia tensiunii  
continue aplicate probei se reglează din nivelul tensiunii aplicate amplificatorului de  
21 generatorul de funcții. Instalația de măsură poate fi perfect calibrată pe capacități etalon,  
conectate în locul probei. Prin intermediul măsurătorilor, se obțin caracteristici ca cele  
prezentate în studiul materialului.

# RO 125567 B1

## Revendicări

1. Metodă de măsurare a tunabilității la materiale ceramice, **caracterizată prin aceea că**, pentru a preveni străpungerea electrică a probei și a modifica în mod controlat temperatura acesteia, utilizează o celulă de măsură din duraluminiu, de formă cilindrică, formată dintr-un corp principal (1) și două capace (2, 3), prevăzută, la partea inferioară, cu un rezistor de putere, pentru încălzire (H), și un traductor de temperatură (TS), în contact cu corpul principal care monitorizează și controlează temperatura probei măsurate, prin intermediul unui circuit electronic comandat de un microcontroler, proba ceramică supusă măsurării (S) fiind scufundată în ulei de transformator (6) și conectată în circuit prin utilizarea firelor subțiri, din cupru multifilar (P1 și P2), cu grosimea de 0,5 mm, care ies în exteriorul celulei prin treceri izolate, din politetrafluoretilenă. 3  
5  
7  
9  
11
2. Metodă conform revendicării 1, **caracterizată prin aceea că** circuitul electronic conține o sursă de înaltă tensiune (HVS), tip amplificator de tensiune, comandată de un generator de funcții (FG), și aplică probei tensiunea înaltă printr-un rezistor de protecție (PR), capabil să limiteze curentul în cazul străpungerii probei, pentru a putea face măsurători corecte ale capacității probei în prezența zgomotelor interne și externe, se aplică probei un semnal sinusoidal cu frecvența stabilizată de la un generator de semnal sinusoidal (G), printr-un condensator de înaltă tensiune (CS), cu rol de separație, curentul ce străbate proba depinzând de capacitatea acesteia, și provoacă o cădere de tensiune la bornele rezistorului de măsură (RM), care este amplificată selectiv, prin trecerea printr-un filtru trece-bandă (PBF) cu performanțe ridicate, acordat pe frecvența semnalului aplicat de generator, realizându-se astfel condiții corecte de măsură a capacității la un raport semnal/zgomot favorabil, întreaga instalație fiind comandată cu calculatorul (PC). 13  
15  
17  
19  
21  
23
3. Metodă conform revendicării 2, **caracterizată prin aceea că** generatorul de funcții (FG) primește o tensiune de comandă, de la o placă de achiziție de date (DASM), realizând astfel modificarea tensiunii continue aplicate ceramicii. 25  
27
4. Metodă conform revendicărilor 2 și 3, **caracterizată prin aceea că** înregistrările se fac în regim lent, variabil la frecvențe de ordinul 0,1...1 Hz pentru a obține caracteristicile de tunabilitate ale materialelor în curent continuu, iar excursia tensiunii continue aplicate probei se reglează din nivelul tensiunii aplicate amplificatorului (HVS) de către generatorul de funcții (FG). 29  
31

(51) Int.Cl.  
 G01R 27/26 (2006.01);  
 G01N 27/60 (2006.01);  
 G01N 27/27 (2006.01)

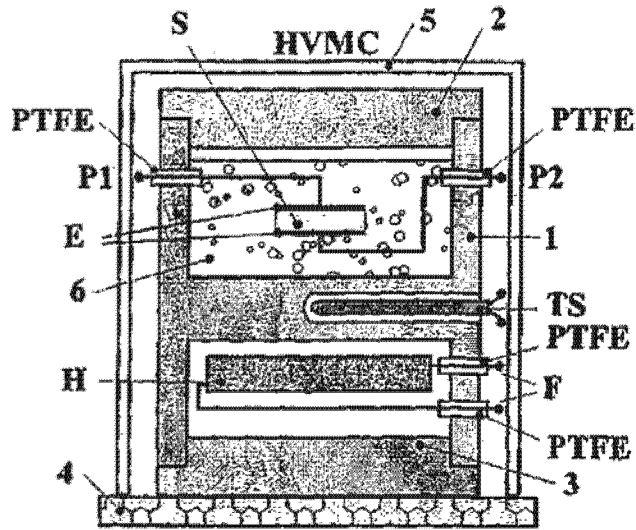


Fig. 1

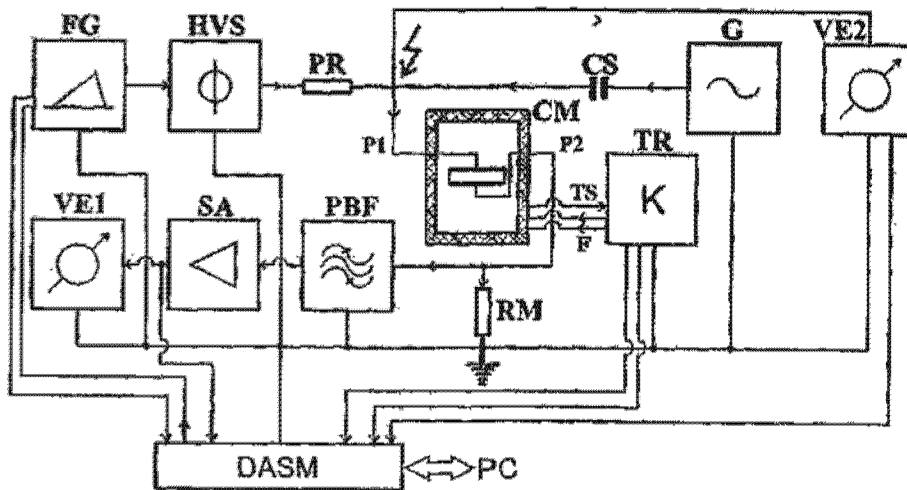


Fig. 2

