



(12)

BREVET DE INVENȚIE

(21) Nr. cerere: **a 2008 00967**

(22) Data de depozit: **09.12.2008**

(45) Data publicării mențiunii acordării brevetului: **30.05.2012** BOPI nr. **5/2012**

(41) Data publicării cererii:
30.06.2010 BOPI nr. **6/2010**

(73) Titular:
• **INSTITUTUL NAȚIONAL DE
CERCETARE-DEZVOLTARE PENTRU
TEXTILE ȘI PIELĂRIE,
STR.LUCREȚIU PĂTRĂȘCANU NR.16,
SECTOR 3, BUCUREȘTI, B, RO**

(72) Inventatori:
• **RĂDULESCU RADU, STR.ARMENIȘ NR.4,
BL.J1, SC.C, ET.3, AP.42, SECTOR 3,
BUCUREȘTI, B, RO;**
• **CONSTANTIN ȘTEFAN, STR.DELFINULUI
NR.6, BL.42, SC.2, AP.127, SECTOR 2,
BUCUREȘTI, B, RO**

(56) Documente din stadiul tehnicii:
**EP 0752278 A2; RO 78347; GB 871462;
GB 319064**

(54) **UTILAJ DE LABORATOR PENTRU PELICULIZAREA
ARTICOLELOR TEXTILE**



RO 125544 B1

1 Inventția se referă la un utilaj de laborator pentru peliculizarea articolelor textile, în
scopul îmbunătățirii aspectului și proprietăților fizico-mecanice ale acestora.

3 Moda, factorii estetici, schimbarea felului obișnuit de vestimentație, creșterea
5 costurilor cu energia din locuințe (necesitatea dotării locuințelor cu jaluzele, perdele pentru
7 duș, perdele căptușite termic), extinderea activităților din timpul liber (schiatul, plimbarea,
urcatul pe munte, camping), precum și factorii tehnologici și economici, constituie stimulente
reale pentru dezvoltarea de noi tehnici de peliculizare a suporturilor textile.

9 O importanță deosebită trebuie acordată și caracteristicilor fizico-mecanice sau fac-
torilor funcționali ai materialelor textile peliculizate: îmbunătățirea rezistenței suportului textil
la acțiunea fluidelor, a rezistenței la foc sau la aprindere. De asemenea, se pot realiza mate-
11 riale textile peliculizate mai ieftine prin utilizarea unor produse chimice (având prețuri mai
mici în comparație cu materialul textil) care să compenseze o parte din greutatea suportului
13 textil, cu păstrarea tuturor proprietăților materialului textil inițial.

15 Sunt cunoscute mai multe utilaje specializate pentru peliculizare, destinate atât labo-
ratoarelor, cât și producătorilor industriali, produse de MATHIS - Elveția, ROACHES - Anglia,
WERNER MATHIS AG - Elveția, THEN - Germania, THIS - Germania.

17 Dezavantajele utilajelor produse de acești producători sunt:

- 19 - fixarea greoaie a materialului textil;
- posibilitatea deformării materialului textil (glisare).

21 Se mai cunosc, de asemenea, utilaje de laborator pentru acoperirea sau tratarea
materialor textile prin trecerea acestora peste niște valțuri de aplicare a substanțelor de tra-
tare (**EP 0752 278 A2, RO 78347**) sau prin imersarea materialelor, trecând peste niște valțuri
23 de ghidare, într-o cuvă conținând o soluție de tratare (**GB 871462, GB 319064**).

25 Dezavantajele acestor utilaje constau în aceea că, realizând tratarea materialului
textil prin antrenarea continuă a acestuia peste niște valțuri de depunere a substanțelor de
tratare pe suprafața sa, urmată de trecerea acestuia printre niște lame de raclare staționare,
27 nu asigură posibilitatea depunerii, pe mostre individuale, a unor materiale de tratare diferite,
implicând, astfel, consumuri mari atât în ceea ce privește cantitatea de material de tratare,
29 cât și cantitatea de material pentru mostre.

31 Problema tehnică pe care o rezolvă invenția constă în realizarea unui utilaj de labora-
tor care să asigure posibilitatea aplicării de materiale diferite, pe mostre individuale, astfel
încât să mărească productivitatea și, totodată, să crească nivelul calitativ al produselor rezul-
33 tate, reducând, în același timp, consumul inutil atât în ceea ce privește materialele de tratare,
cât și în ceea ce privește materialul pentru mostre.

35 Utilajul de laborator pentru peliculizarea articolelor textile, cuprinzând un subansam-
blu de raclare, prevăzut cu un raclu și un contraraclu, cu ecartament reglabil, și un suport
37 de raclare, conform invenției, rezolvă problema tehnică menționată, prin aceea că suban-
samblul de raclare este alcătuit dintr-un braț culisant, pe care sunt montate un raclu, un con-
39 traraclu liniar și un mecanism de reglare a ecartamentului, brațul culisând pe două coloane
paralele, prevăzute cu niște limitatoare de cursă, fixate pe o masă suport, demontabilă, iar
41 suportul de raclare, montat de asemenea pe masa suport, astfel încât să asigure susținerea
mostrei de material la nivelul dintre raclu și contraraclu, este format dintr-o ramă de fixare
43 prevăzută cu niște șicane interioare, pentru introducerea forțată a unor lamele de blocare,
profilate cu negativul șicanelor și asigurate cu niște șuruburi de blocare.

45 Cu alte cuvinte, aceste obiective se realizează prin:

- 47 - un nou sistem de fixare a materialului textil pe utilajul pentru peliculizare;
- o nouă metodă de raclare.

49 Utilajul de laborator conform invenției asigură fixarea materialului textil cu ajutorul a
patru lamele introduse forțat în niște șicane prevăzute într-o ramă suport.

51 Peliculizarea materialelor textile se face printr-o nouă metodă de raclare: raclu pe
contraraclu, materialul textil situându-se între acestea. Grosimea materialului de adaos se
obține prin mărirea sau micșorarea distanței dintre raclu și contraraclu.

RO 125544 B1

Prin materializarea invenției se asigură o mai bună fixare a materialului textil supus peliculizării și se elimină posibilitatea glisării acestuia.	1
Utilizarea sistemului raclu pe contraraclu asigură un control riguros asupra grosimii peliculei depuse.	3
Se dă în continuare un exemplu de realizare a invenției, în legătură și cu fig.1 și 2, care reprezintă:	5
- fig. 1, secțiune transversală printr-un utilaj de laborator pentru peliculizare, conform invenției;	7
- fig. 2, vedere de sus și secțiune transversală prin rama de fixare a mostrei de material pentru aplicarea soluției de peliculizare.	9
Utilajul de laborator, conform unui exemplu de realizare a invenției, cuprinde o masă suport 1 , care este o construcție demontabilă din oțel inoxidabil în/pe care sunt montate celelalte subansambluri ale utilajului, și anume, un subansamblu de raclare, prevăzut cu un mecanism de reglare, un mecanism de ghidare-blocare a subansamblului de raclare, un suport de raclare pentru susținerea mostrei de peliculizat și, respectiv, un sistem de prindere fixare a suportului de raclare.	11
Subansamblul de raclare este alcătuit dintr-un braț culisant 4 , pe care sunt montate un raclu 7 , un contraraclu 10 liniar și un mecanism de reglare 6 a ecartamentului care include o roată de mână 16 și două comparatoare 20 . Brațul culisant 4 este deplasabil pe două coloane paralele 3 , prevăzute cu niște limitatoare de cursă 5 , fixate pe masa suport 1 . Suportul de raclare, montat de asemenea pe masa suport 1 , astfel încât să asigure susținerea mostrei de material la nivelul dintre raclu 7 și contraraclu 10 , este format dintr-o ramă de fixare 11 , prevăzută cu niște șicane interioare s , pentru introducerea forțată a unor lamele de blocare 12 , profilate cu negativul șicanelor și asigurate cu niște șuruburi de blocare 13 . Rama de fixare 11 este prevăzută, de asemenea, cu niște mânere de acționare și niște dispozitive de montare detașabilă pe masa suport 1 , astfel încât să permită detașarea și transportarea acesteia, împreună cu mostra peliculizată, la un uscător independent. Contraraclul 10 este poziționat în partea anterioară a utilajului și blocat în această poziție cu o manetă 19 , prin intermediul unui excentric cu mânere 18 , pe suportul de blocare 17 .	13
Materialul textil se fixează pe rama 11 cu patru lamele de fixare 12 , asigurate, în șicanele s , cu patru șuruburi de blocare 13 . Rama 11 cu materialul textil este fixată pe un suport anterior 9 , prin intermediul unor șuruburi de fixare 14 , și pe un suport posterior 21 .	15
Raclul 7 este montat în locașurile de ghidare 8 , prevăzute în mecanismul de reglare 6 , cu ajutorul dispozitivelor de fixare a raclului 15 . Raclul 7 este așezat în poziție verticală.	17
Reglarea grosimii peliculei se face prin ridicarea/coborârea raclului 7 , acesta având și posibilitatea de modificare a unghiului racletei față de planul vertical.	19
Reglarea utilajului se face cu două dispozitive 16 , situate la extremitățile raclului 7 și controlate cu două comparatoare 20 .	21
Pentru utilizare, se depune soluția de peliculizare pe materialul textil, înaintea raclului 7 . Se deblochează utilajul cu maneta 19 . Cu ajutorul mânerelor de pe excentricul 18 , se deplasează brațul culisant 4 pe cele două coloane paralele 3 . Coloanele sunt fixate în patru lagăre 2 , situate în părțile laterale ale utilajului. Pe brațul culisant 4 , sunt montate raclul 7 , contraraclul 10 , mecanismul de reglare 6 , dispozitivul de reglare 16 și cele două comparatoare 20 .	23
Raclarea se realizează pe o lungime determinată de două limitatoare de cursă 5 , fixate pe coloanele paralele 3 .	25
Utilajul de laborator pentru peliculizarea articolelor textile poate utiliza laboratoarele sau stațiile pilot din întreprinderile textile.	27

RO 125544 B1

Revendicări

1 1. Utilaj de laborator pentru pentru peliculizarea articolelor textile, alcătuit dintr-un
subansamblu de raclare, cuprinzând un raclu și un contraraclu, cu ecartament reglabil, și
3 dintr-un suport de raclare, **caracterizat prin aceea că** subansamblul de raclare este alcătuit
dintr-un braț culisant (4), pe care sunt montate un raclu (7), un contraraclu (10) liniar și un
5 mecanism de reglare (6) a ecartamentului, brațul culisând pe două coloane paralele (3),
prevăzute cu niște limitatoare de cursă (5), fixate pe o masă suport (1), demontabilă, iar
7 suportul de raclare, montat de asemenea pe masa suport (1), astfel încât să asigure susți-
nerea mostrei de material la nivelul dintre raclu (7) și contraraclu (10), este format dintr-o
9 ramă de fixare (11) prevăzută cu niște șicane interioare (s), pentru introducerea forțată a
unor lamele de blocare (12), profilate cu negativul șicanelor și asigurate cu niște șuruburi de
11 blocare (13).

2. Utilaj de laborator, conform revendicării 1, **caracterizat prin aceea că** rama de
13 fixare (11) este prevăzută cu mânere de acționare și dispozitive de montare detașabilă pe
masa suport (1), astfel încât să permită detașarea și transportarea, împreună cu mostra
15 peliculizată, la un uscător independent.

3. Utilaj de laborator, conform revendicării 1, **caracterizat prin aceea că** mecanismul
17 de reglare (6) a ecartamentului include o roată de mână (16) și două comparatoare (20).

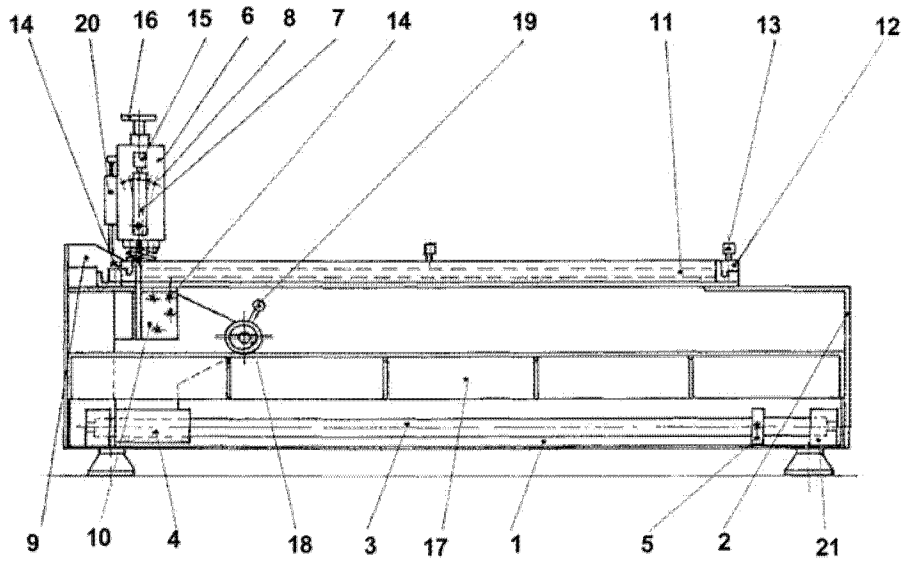


Fig. 1

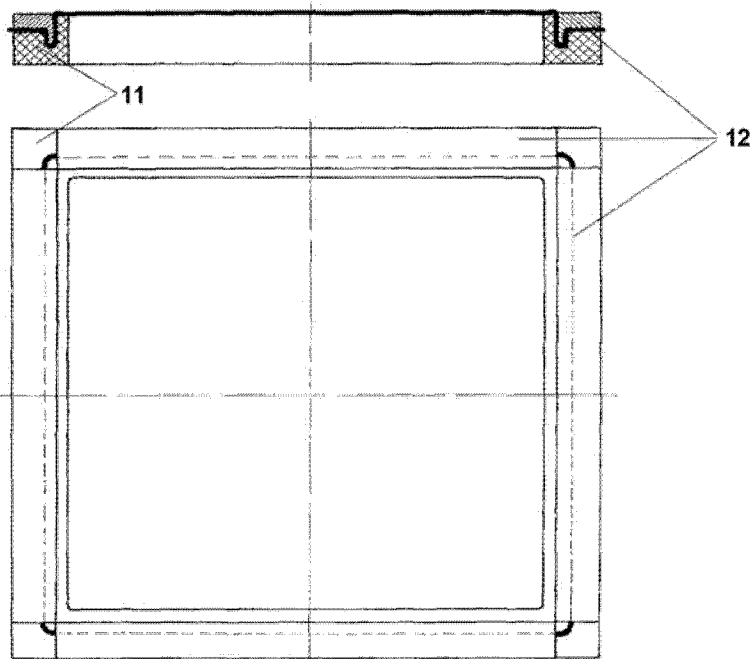


Fig. 2

