



(12)

BREVET DE INVENȚIE

(21) Nr. cerere: **a 2008 01009**

(22) Data de depozit: **19.12.2008**

(45) Data publicării mențiunii acordării brevetului: **27.02.2015** BOPI nr. **2/2015**

(41) Data publicării cererii:
30.06.2010 BOPI nr. **6/2010**

(73) Titular:
• **INSTITUTUL NAȚIONAL DE
CERCETARE-DEZVOLTARE PENTRU
MAȘINI ȘI INSTALAȚII DESTINATE
AGRICULTURII ȘI INDUSTRIEI
ALIMENTARE, - INMA,
BD. ION IONESCU DE LA BRAD NR.6,
SECTOR 1, BUCUREȘTI, B, RO**

(72) Inventatori:
• **CONSTANTIN NICOLAE,
STR. VALEA IALOMITEI NR.1 A, BL.C 18 A,
SC.2, AP.69, SECTOR 6, BUCUREȘTI, B,
RO;**

• **PIRNĂ ION, STR.FRASINULUI NR.16,
SECTOR 1, BUCUREȘTI, B, RO;**
• **GANEA-CHRISTU IOAN, STR.AVIATIEI
NR.23, BL.14 D, SC.1, ET.1, AP.6,
SECTOR 1, BUCUREȘTI, B, RO;**
• **NENIȚĂ FLORIN, STR.SOMEȘUL MARE
NR.3, BL.F 10, SC.2, AP.19, SECTOR 4,
BUCUREȘTI, B, RO;**
• **MOCANU VASILE, STR.MĂCIEȘULUI
NR.17, BL.A 19 D, AP.25, BRAȘOV, BV, RO;**
• **HERMENEAN IOAN, STR.DE MIJLOC
NR.146, BL.10 A, SC.3, AP.21, BRAȘOV,
BV, RO**

(56) Documente din stadiul tehnicii:
US 4259872; US 3527109; US 3126748

(54) **DISPOZITIV DE VIRARE CU ROATĂ PIVOTANTĂ**



RO 125495 B1

1 Inventția se referă la un dispozitiv de virare cu roată pivotantă, montat pe puntea față
a tractoarelor, destinat antrenării distribuitorilor mașinilor de administrat îngrășăminte
3 chimice, solide, pentru situațiile în care terenul prezintă obstacole sau denivelări.

În practică, se folosesc diferite dispozitive pentru distribuția de îngrășăminte chimice,
5 care sunt montate pe cadrul mașinilor de administrat și sunt acționate, de la o roată rigidă,
în plan orizontal.

7 Este cunoscut, din documentul **US 4259872**, un dispozitiv pentru antrenarea aparate-
lor de distribuție a semănătorilor și a echipamentelor de administrat îngrășăminte chimice,
9 solide, tractate, mișcarea fiind preluată de la o roată cu pinteni, care se deplasează pe sol.
Axul roții cu pinteni este prevăzut cu o roată de curea, care antrenează o roată montată pe
11 alt ax, prevăzut pe cadrul dispozitivului, fiind posibilă reglarea întinderii curelei de transmisie.
De la axul roții conduse, mișcarea este transmisă, la axul aparatelor de distribuție, printr-un
13 lanț și roți de lanț, montate pe aceste axe, fiind, de asemenea, posibilă reglarea întinderii
lanțului. Dispozitivul mai prezintă și mijloace de stabilizare, care, prin intermediul unui arc de
15 tensionare, reglează automat întinderea lanțului, în funcție de consistența materialului
administrat, prevenind astfel deformarea axului aparatelor de distribuție.

17 Mai este cunoscut, din documentul **US 3527109**, un dispozitiv care permite transmite-
rea mișcării la aparatele de distribuție a îngrășămintelor chimice, solide, de la o roată cu
19 lame care se deplasează pe sol. Mișcarea se transmite de la roata cu lame la axul distribu-
toarelor, printr-un sistem de roți de lanț și lanțuri, a căror tensionare poate fi reglată. Pentru
21 punerea în lucru pe sol a roții cu lame sau pentru ridicarea acesteia în poziție inactivă, este
prevăzut un levier vertical, care mai permite, prin intermediul unui arc de tensionare dispus
23 în partea sa superioară, urmărirea de către roata cu lame a neregularităților terenului.

Dezavantajele acestor sisteme constau în următoarele:

- 25 - suprasolicitarea sistemului de acționare la viraje;
- neuniformitatea de distribuție, în cazul schimbării direcției de înaintare în timpul
27 lucrului;
- necesitatea intervenției operatorului, pentru a opri distribuția îngrășămintelor, în
29 cazul unor deplasări laterale, urmărind geometria terenului.

Problema tehnică, pe care invenția își propune să o rezolve, constă în realizarea unui
31 dispozitiv de antrenare a distribuitorilor mașinilor de administrat îngrășăminte chimice,
solide, care să permită transmiterea mișcării la aparatele de administrat, în mod continuu și
33 uniform, indiferent de direcția de deplasare a agregatului și de denivelările terenului.

Dispozitivul de virare cu roată pivotantă, conform invenției, prezintă următoarele
35 avantaje:

- 37 - reduce substanțial solicitarea sistemului de distribuție;
- uniformizează distribuția îngrășămintelor în zona virajelor;
- reduce timpul de lucru, prin eliminarea operațiilor de oprire a distribuției în zonele
39 cu obstacole în care nu se impune operația de împrăștiat îngrășăminte;
- se poate monta și pe echipamentele existente, cu mici adaptări.

41 Se dă, în continuare, un exemplu de realizare a invenției și în legătură cu fig. 1 și 2,
care reprezintă:

- 43 - fig. 1, vedere laterală a dispozitivului de virare cu roată pivotantă;
- fig. 2, vedere de sus, cu două poziții maxime de lucru (I și II).

45 Dispozitivul de virare cu roată pivotantă, montat pe puntea față a tractoarelor, destinat
antrenării distribuitorilor care intră în componența mașinilor de administrat îngrășăminte
47 chimice, solide, conform invenției, este compus dintr-o roată cu pinteni **A**, care se depla-
sează pe sol, montată articulat pe brațul **B**, care are prevăzută o roată de lanț motoare **5**, ce

RO 125495 B1

angrenează cu roțile de lanț conduse **6** și **7**, montate pe un braț vertical **C**, de la care se transmite mișcarea la altă roată de lanț **8**, fixată pe un ax **4**, care, prin intermediul unei cruci cardanice duble **2**, respectiv, **3**, acționează axul distribuitorului de îngrășămintă **1**, aflat pe mașina de administrat **M**. 1
3

Modul de funcționare a dispozitivului de virare cu roată pivotantă constă în preluarea, de către roata cu pinteni **A**, a mișcării de rotație, care poate pivota în jurul punctului **P**, de pe brațul **B**, sub un unghi în plan orizontal α , pentru viraje stânga-dreapta, și în jurul punctului **O**, de pe brațul vertical **C**, sub unghiul în plan vertical β , pentru copierea denivelărilor terenului, după care o transmite, prin intermediul roților de lanț **5**, **6**, **7** și **8**, axului **4**, crucii cardanice duble **2** și **3**, și axului **1**, către distribuitoarele mașinilor de administrat îngrășămintă chimice, solide **M**. 5
7
9
11

RO 125495 B1

1

Revendicare

3 Dispozitiv de virare cu roată pivotantă, montat pe puntea față a tractoarelor, destinat
5 antrenării distribuitoarelor care intră în componența mașinilor de administrat îngrășăminte
7 chimice, solide, mișcarea fiind transmisă de la o roată cu pinteni (A) care se deplasează pe
9 sol, montată articulat pe un braț (B) care are prevăzută o roată de lanț motoare (5) ce angre-
11 nează cu niște roți de lanț conduse (6 și 7), montate pe un braț vertical (C) de la care se
13 transmite mișcarea la altă roată de lanț (8), fixată pe un ax (4), care, prin intermediul unei
15 cruci cardanice duble (2 și 3), acționează axul distribuitorului de îngrășăminte (1), aflat pe
mașina de administrat (M), **caracterizat prin aceea că** roata cu pinteni (A) poate pivota în
jurul unui punct (P) de pe braț (B), sub un unghi în plan orizontal (α), pentru viraje stânga-
dreapta, și în jurul unui alt punct (O) de pe brațul vertical (C), sub un unghi în plan vertical
(β), pentru copierea denivelărilor terenului, asigurând transmiterea mișcării la aparatele de
administrat în mod continuu și uniform, indiferent de direcția de deplasare a agregatului și
de denivelările terenului.

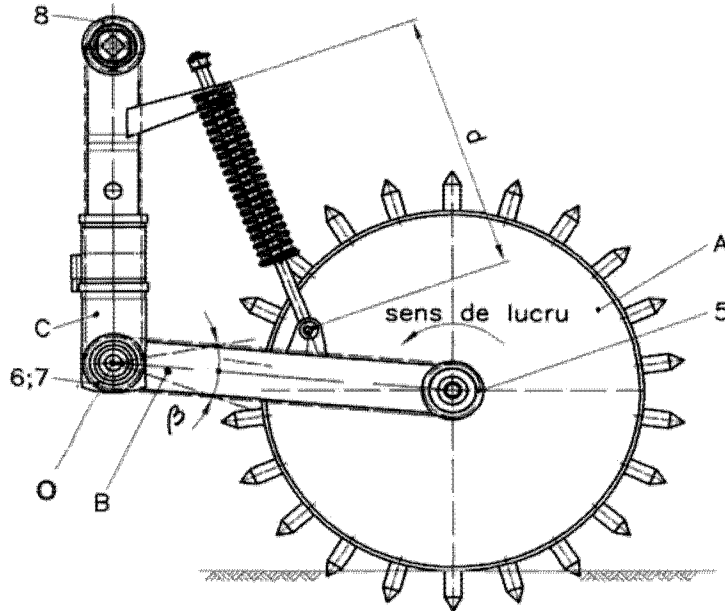


Fig. 1

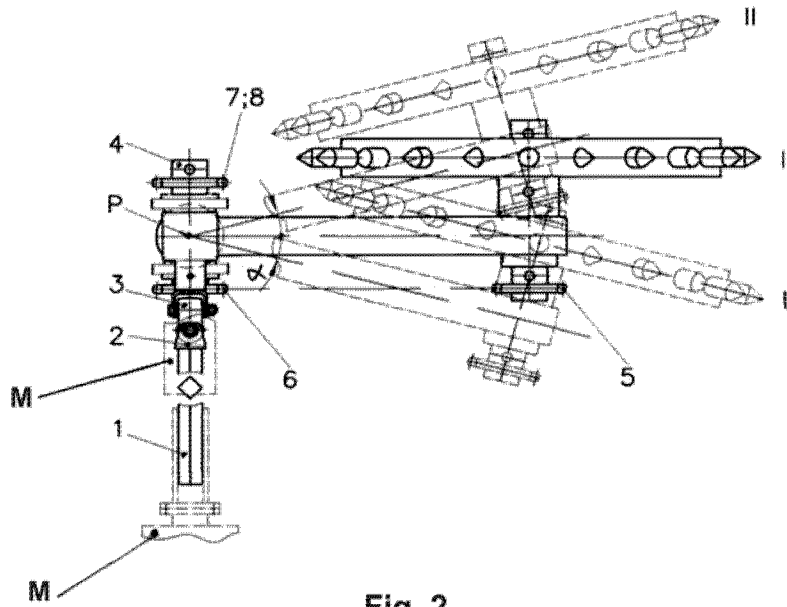


Fig. 2

