



(12)

## BREVET DE INVENȚIE

(21) Nr. cerere: **a 2008 00946**

(22) Data de depozit: **28.11.2008**

(45) Data publicării mențiunii acordării brevetului: **30.10.2014** BOPI nr. **10/2014**

(41) Data publicării cererii:  
**28.05.2010** BOPI nr. **5/2010**

(73) Titular:  
• **INSTITUTUL NAȚIONAL DE  
CERCETARE-DEZVOLTARE PENTRU  
MAȘINI ȘI INSTALAȚII DESTINATE  
AGRICULTURII ȘI INDUSTRIEI  
ALIMENTARE, - INMA,  
BD. ION IONESCU DE LA BRAD NR.6,  
SECTOR 1, BUCUREȘTI, B, RO**

(72) Inventatori:  
• **CONSTANTIN NICOLAE,  
STR. VALEA IALOMIȚEI NR.1 A, BL.C 18 A,  
SC.2, AP.69, SECTOR 6, BUCUREȘTI, B,  
RO;**

• **COJOCARU IOSIF, STR. ȘTIRBEI VODĂ  
NR.162, BL.22 A, SC.A, ET.5, AP.17,  
SECTOR 1, BUCUREȘTI, B, RO;**  
• **GÂNGU VERGIL, DRUMUL TABEREI  
NR.107, BL.A 8, SC.F, ET.2, AP. 84,  
SECTOR 6, BUCUREȘTI, B, RO;**  
• **NIȚESCU VASILE,  
PRĂLUNGIREA GHENCEA NR.45, BL.B 7,  
SC.B, AP.32, BRAGADIRU, IF, RO;**  
• **LEU IOAN CONSTANTIN,  
STR. LUDOVIC MRAZEC, BL.M 30, SC.1,  
ET.3, AP.14, CRAIOVA, DJ, RO**

(56) Documente din stadiul tehnicii:  
**US 3648780; RO 111890 B1; GB 812823**

(54) **SISTEM ALTERNATIV DE CUPLARE ȘI TRACȚIUNE PENTRU  
GRAPE CU DISCURI**



# RO 125413 B1

1           Invenția se referă la un sistem alternativ, atât de cuplare la triunghiul de prindere al  
tractoarelor, destinat grapelor cu discuri de tip purtate, cât și de tracțiune prin proțap, destinat  
3 grapelor cu discuri de tip semipurțate și tractate.

5           Sunt cunoscute grape cu discuri de dimensiuni mari, tip semipurțate, numai cu  
sistemul de tracțiune prin proțap, și grape cu discuri de dimensiuni mai mici, tip purtate,  
numai cu sistemul de cuplare la ridicătorul hidraulic al tractoarelor cu puteri corespunzătoare  
7 acestei game.

9           Este cunoscută, din documentul **US 3648780**, o grapă cu discuri de tip tractată,  
prevăzută cu un sistem de cilindri hidraulici, prin a căror acționare se realizează ridicarea sau  
coborârea cadrului grapei față de roțile de sprijin, pentru trecerea la poziția de lucru sau de  
11 transport. Prinderea la tractor se face printr-un proțap montat articulat pe cadrul grapei, care  
prezintă un tirant cu arc de reglare și de preluare a șocurilor, și cu un mecanism de blocare  
13 a cadrului grapei pentru poziția de transport.

15           Mai este cunoscut, din documentul **RO 111890 B1**, un dispozitiv de cuplare pentru  
grape cu discuri, montat între proțapul articulat pe cadrul grapei și acest cadru, și care  
permite o legătură oscilantă în timpul lucrului și o legătură rigidă în timpul transportului. Dis-  
17 pozitivul este format din două plăci paralele, prevăzute, fiecare, cu câte două orificii cilindrice  
coaxiale, între cele două plăci pătrunzând o altă placă solidară cu cadrul grapei și prevăzută  
19 cu un orificiu cilindric egal și corespondent cu două dintre orificiile de pe cele două plăci  
paralele, precum și cu un orificiu alungit, poziționat în corespondență cu celelalte două orificii  
21 de pe plăci. Pentru realizarea poziției de transport, un bolț este introdus în orificiile cilindrice  
din plăci, realizând blocarea proțapului față de cadrul grapei. Pentru lucru, bolțul este  
23 introdus în celelalte orificii de pe plăcile paralele și în orificiul alungit de pe placa solidară cu  
cadrul grapei, ceea ce permite rotirea proțapului față de cadru, în limita unui anumit unghi.

25           Dezavantajele acestor variante constau în următoarele:

27           - limitarea gamei de agregare, datorită forței de apăsare pe ridicătoarele hidraulice  
ale tractoarelor (de exemplu, un tractor de putere mică nu poate purta o grapă mare, dar o  
poate tracta);

29           - îngreunarea manevrelor la viraje pe suprafețe mici, datorită gabaritului, prin folosirea  
exclusivă a proțapului (peste 1 m lungime), concomitent cu creșterea consumului de com-  
31 bustibil.

33           Problema tehnică, pe care invenția își propune să o rezolve, constă în realizarea unui  
sistem de cuplare și tracțiune pentru grape cu discuri, care să permită agregarea la tractoare  
cu diferite puteri de tracțiune și trecerea rapidă de la sistemul tractat la cel purtat.

35           Acest sistem de cuplare și de tracțiune alternativă se poate extinde și la alte mașini  
și utilaje agricole, cum ar fi semănători sau cultivatoare.

37           Sistemul alternativ de cuplare și de tracțiune pentru grape cu discuri, conform  
invenției, include combinația a două dispozitive, montate pe cadrul grapelor, unul fiind  
39 proțapul propriu-zis, montat articulat pe interiorul sistemului de prindere al cadrului, iar  
celălalt dispozitiv fiind un sistem clasic de cuplare la ridicătorul hidraulic al tractorului, care  
41 are posibilitatea ca tirantul central să poată fi cuplat la triunghiul de prindere al grapei, printr-  
un bolț.

43           Prin aplicarea invenției, se obțin următoarele avantaje:

45           - agregarea grapelor la tractoare cu diferite puteri de tracțiune;  
- reducerea razei și a manevrelor de virare, prin trecerea rapidă de la sistemul tractat  
la cel purtat;

47           - reducerea consumului de combustibil, pentru situația de transport al grapei.

# RO 125413 B1

Se dă, în continuare, un exemplu de realizare a invenției, în legătură și cu fig. 1 și 2, care reprezintă:	1
- fig. 1, vedere laterală a proșapului grapei, cuplat la tractor, pentru tracțiune, în situația în care grapa este semipurtată;	3
- fig. 2, vedere laterală a triunghiului de prindere, cuplat cu ridicătorul hidraulic al tractorului, pentru situația în care grapa este purtată.	5
Sistemul alternativ de cuplare și de tracțiune pentru grape cu discuri, conform invenției, este compus din două dispozitive, montate pe cadrul <b>A</b> , al grapei, unul fiind proșapul <b>1</b> , propriu-zis, montat articulat pe interiorul sistemului de prindere al cadrului, prevăzut cu un tirant de reglare <b>2</b> și bolț central de prindere <b>3</b> , celălalt fiind dispozitivul de cuplare <b>4</b> la ridicătorul hidraulic <b>B</b> , al tractorului, care are posibilitatea de a trece prin spațiul interior al proșapului ridicat în poziția verticală și fixat cu același bolț central de prindere <b>3</b> .	7 9 11
Proșapul <b>1</b> și dispozitivul de cuplare sunt de tip clasic.	13
Combinarea celor două dispozitive face posibilă trecerea rapidă de la o situație de semipurtare a grapelor în timpul transportului, la cea de purtare în lucru, prin simpla rabatere a proșapului și cuplarea la ridicătorul hidraulic al tractorului. Astfel, se decuplează bolțul central de prindere <b>3</b> , se rabate tirantul <b>2</b> și se fixează sprijinit de proșap, după care se rabate și se fixează proșapul în poziție verticală. Se cuplează apoi triunghiul de prindere al grapei la ridicătorul hidraulic <b>B</b> , al tractorului.	15 17 19

# RO 125413 B1

## Revendicare

1

3

5

7

9

11

Sistem alternativ de cuplare și tracțiune, pentru grape cu discuri, montat pe cadrul (A) grapei, constituit dintr-un proșap (1) montat articulat pe interiorul sistemului de prindere al cadrului (A), prevăzut cu un tirant de reglare (2) și un bolț central de prindere (3), **caracterizat prin aceea că**, prin decuplarea bolțului central de prindere (3), rabatarea tirantului de reglare (2), fixat sprijinit de proșap (1) și rabatarea și fixarea proșapului în poziție verticală cu bolțul central de prindere (3), grapa este cuplată la tractor, prin intermediul unui dispozitiv de cuplare (4), la ridicătorul hidraulic (B) al tractorului, care are posibilitatea de a trece prin spațiul interior al proșapului ridicat în poziție verticală, realizându-se trecerea rapidă de la situația de semipurtare a grapelor, în timpul transportului, la cea de purtare în lucru.

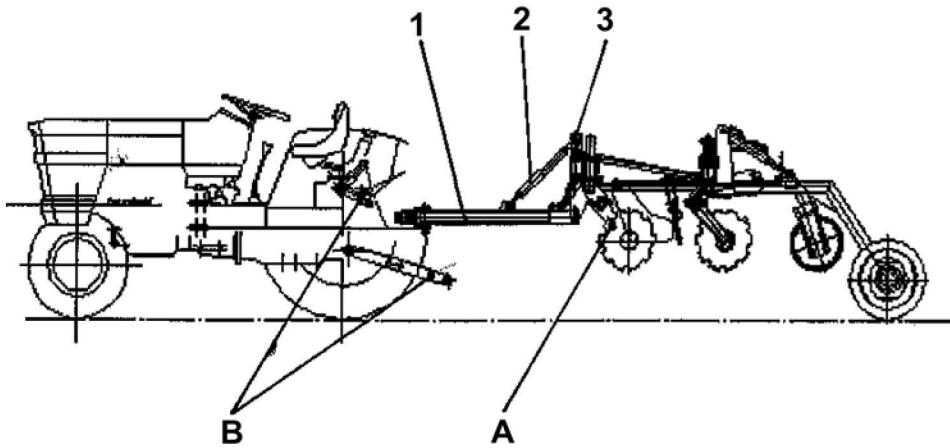


Fig. 1

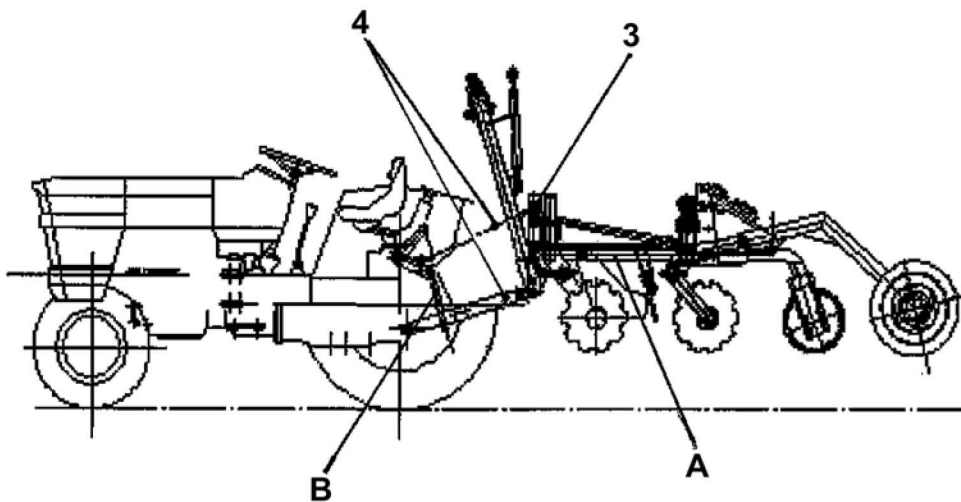


Fig. 2

