



(12)

BREVET DE INVENȚIE

(21) Nr. cerere: **a 2007 00845**

(22) Data de depozit: **12.12.2007**

(45) Data publicării mențiunii acordării brevetului: **30.03.2011** BOPI nr. **3/2011**

(41) Data publicării cererii:
30.04.2010 BOPI nr. **4/2010**

(73) Titular:
• **SEGHEDIN NECULAI- EUGEN,**
STR.CARPAȚI NR.13, BL.655, SC.A, ET.4,
AP.19, IAȘI, IS, RO

(72) Inventatori:
• **SEGHEDIN NECULAI-EUGEN,**
STR.CARPAȚI NR.13, BL.655, SC.A, ET.4,
AP.19, IAȘI, IS, RO

(56) Documente din stadiul tehnicii:
RO 99895

(54) **MENGHINĂ AUTOCENTRANTĂ CU PLUNJERE ȘI
HIDROPLAST**



RO 125371 B1

1 Inventția se referă la o menghină autocentrantă cu plunjere și hidroplast, utilizată la centrarea și strângerea simultană a mai multor piese, la prelucrarea pe mașini-unelte.

3 Sunt cunoscute dispozitive de prindere de tip menghină autocentrantă cu fălci plane.

5 Aceste dispozitive sunt compuse dintr-un corp în care este introdus un șurub stânga-dreapta, la rotirea căruia se produce deplasarea simultană a două fălci plane, în vederea centrării și strângerii unei piese după un plan de simetrie. De asemenea, sunt cunoscute menghine autocentrante cu prisme. Aceste menghine sunt formate dintr-un corp în care este introdus un angrenaj melc-roată, la acționarea căruia se produce rotirea unei came duble, care acționează două plunjere, care produc rotirea a două pârgii, care determină deplasarea simultană a două prisme, care centrează și strâng o piesă cilindrică.

11 Dezavantajul principal al acestor menghine autocentrante este acela că realizează centrarea și strângerea unei singure piese.

13 Mai sunt cunoscute dispozitive de prindere (RO 99895), constituite dintr-un șurub stânga-dreapta, care deplasează niște piulițe, de fiecare piuliță fiind fixate niște platouri, deplasabile pe un ghidaj comun, având fixate pe ele niște fălci glisante, de strângere a unui semifabricat. Aceste construcții nu asigură uniformitatea strângerii simultane a patru piese cu diametre diferite.

19 Problema tehnică pe care o rezolvă invenția este centrarea și strângerea simultană, după același plan de simetrie, a patru piese de diametre diferite.

21 Menghina autocentrantă cu plunjere și hidroplast rezolvă problema de mai sus, prin aceea că, pe fălcile glisante, sunt amplasate, prin intermediul unor șuruburi, două carcase, în care este introdus un hidroplast, în care sunt introduse niște porțiuni cilindrice ale unor carcase cu hidroplast, care execută o mișcare de translație, în care sunt introduse niște plunjere, care produc centrarea și strângerea a patru piese, după același plan de simetrie.

25 Invenția poate fi exploatată industrial, pentru centrarea și strângerea simultană, după același plan de simetrie, a patru piese, la prelucrarea acestora pe mașini-unelte.

27 Menghina autocentrantă, conform invenției, prezintă următoarele avantaje:

29 - posibilitatea centrării și strângerii simultane, după același plan de simetrie, a patru piese cu diametre diferite;

- uniformitatea strângerii simultane a patru piese cu diametre diferite.

31 Se dă, în continuare, un exemplu de aplicare a invenției, în legătură cu fig. 1...3, care reprezintă:

33 - fig. 1, vedere de sus a menghinei;

- fig. 2, secțiune transversală prin menghină, după planul I-I fig. 1;

35 - fig. 3, secțiune după planul II-II din fig. 2.

37 Menghina autocentrantă, conform invenției, este constituită dintr-un corp 1, în care este introdus un șurub stânga-dreapta 2, care este împiedicat să se deplaseze axial, datorită a două inele elastice 14 și 15. Șurubul 2 poate fi acționat de la ambele capete, unde prezintă niște porțiuni cu secțiune pătrată, c și d. La rotirea șurubului 2, se produce deplasarea simultană, în sensuri opuse, a două fălci glisante 3 și 4. Pe fălcile 3 și 4, sunt amplasate, prin intermediul unor șuruburi 16, două carcase 5 și 6, în care este introdus un hidroplast 7. În carcasele 5 și 6, se introduc niște porțiuni cilindrice f, ale unor carcase cu hidroplast 8, 9, 10 și 11. Carcasele 8, 9, 10 și 11 execută o mișcare de translație. Pe carcasele 8, 9, 10 și 11, se introduc opt plunjere 12, care realizează centrarea și strângerea a patru piese P. Piesele P sunt centrate și strânse simultan, după același plan de simetrie III-III.

RO 125371 B1

Revendicare

1

Menghină autocentrantă cu plunjere și hidroplast, pentru centrarea și strângerea simultană a mai multor piese, constituită dintr-un corp (1) în care este introdus un șurub stânga-dreapta (2), la rotirea căruia se produce deplasarea simultană a două fălci glisante (3 și 4), caracterizată prin aceea că, pe fălcile glisante (3 și 4) sunt amplasate, prin intermediul unor șuruburi (16), două carcase (5 și 6) în care este introdus un hidroplast (7), în care sunt introduse niște porțiuni cilindrice (f) ale unor carcase cu hidroplast (8, 9, 10 și 11), care execută o mișcare de translație, în care sunt introduse niște plunjere (12), care produc centrarea și strângerea a patru piese (P), după același plan de simetrie.

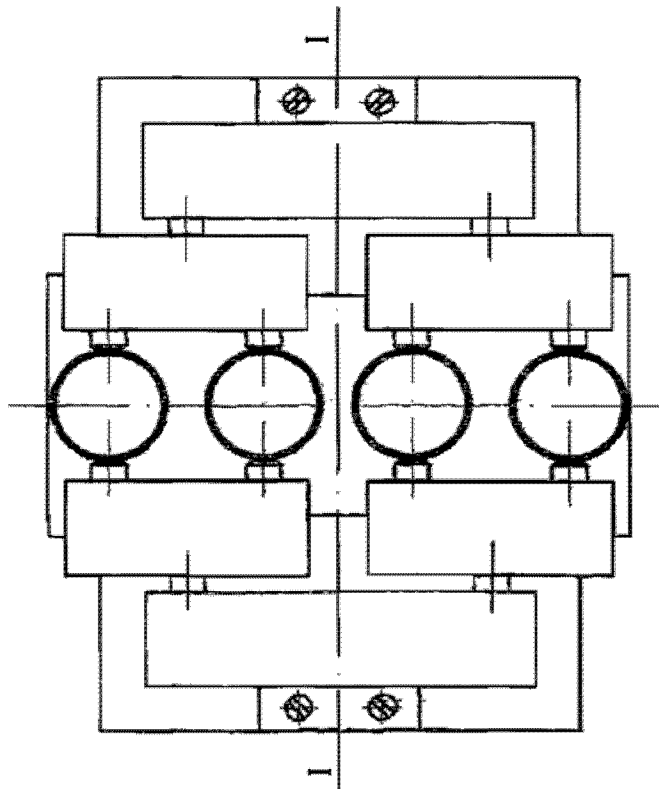


Fig. 1

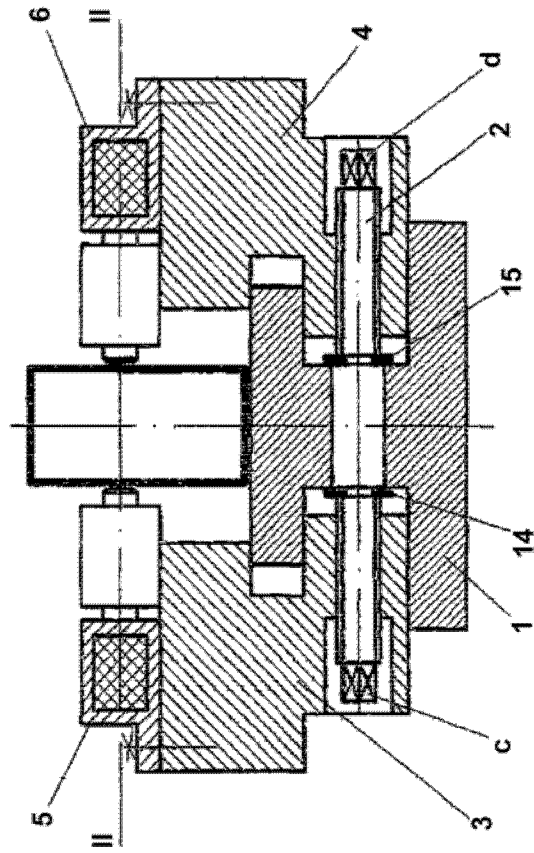


Fig. 2

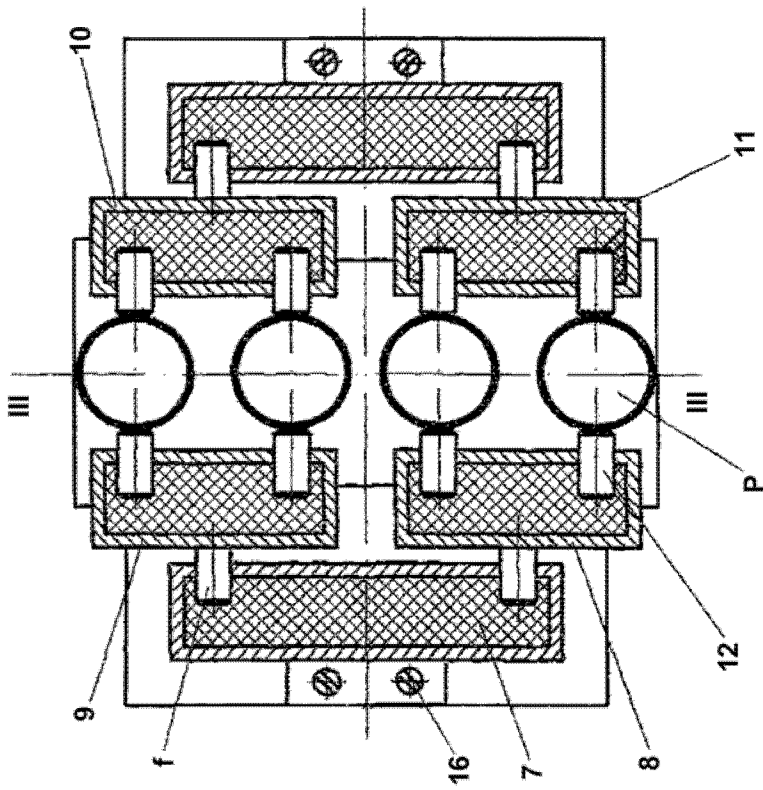


Fig. 3

