



(12)

## BREVET DE INVENȚIE

(21) Nr. cerere: **a 2009 01025**

(22) Data de depozit: **07.12.2009**

(45) Data publicării mențiunii acordării brevetului: **29.11.2012** BOPI nr. **11/2012**

(41) Data publicării cererii:  
**30.04.2010** BOPI nr. **4/2010**

(73) Titular:  
• **CÂNDEA IOAN, STR. ȘTEFAN STOICA  
NR. 22, BL. 17B, SC.A, AP. 35, SECT. 1,  
BUCUREȘTI, B, RO;**  
• **CÂNDEA DUMITRU TITEL,  
STR. 1 DECEMBRIE (1918) BL.33, SC.A,  
AP.9, ET.2, MEDIAȘ, SB, RO**

(72) Inventatori:  
• **CÂNDEA IOAN, STR. ȘTEFAN STOICA  
NR. 22, BL. 17B, SC.A, AP. 35, SECTOR 1,  
BUCUREȘTI, B, RO;**  
• **CÂNDEA DUMITRU TITEL,  
STR. 1 DECEMBRIE (1918) BL.33, SC.A,  
AP.9, ET.2, MEDIAȘ, SB, RO**

(56) Documente din stadiul tehnicii:  
**RO 111336 B1; US 1658754;  
CN 2683138 Y; CN 2317871 Y;  
DE 3833050 A1**

(54) **METODĂ ȘI DISPOZITIV PENTRU DECONSTIPAREA RAPIDĂ  
A ANUSULUI UMAN**



# RO 125360 B1

1 Inventția se referă la o metodă și la un dispozitiv de deconstipare rapidă a anusului  
uman, recomandat în cazul persoanelor cu probleme (medicale) de constipație cronică,  
3 destinat a fi utilizat în spitale, în cadrul secțiilor de gastroenterologie, cabinetelor medicale  
sau individual, de către persoanele care suferă de constipații frecvente, pentru igiena intimă  
5 anală normală în cazul prezentării la medic, pentru control medical hemoroidal sau pentru  
acuratețea spălării anusului în cazul operațiilor chirurgicale, al tratamentul hemoroidal sau  
7 al altor boli anale.

Sunt cunoscute metode de deconstipare, printre care:

9 O metodă de chimioterapie care constă în folosirea, cu aproximativ 30 miînainte de  
defecație, a unui medicament laxativ ce produce purgație (de înmuiere a fecalelor, numit  
11 ciocolax). Dezavantajul acestei metode constă în aceea că suferindul trebuie să fie atent și  
să ia cu 30 min înainte medicamentul de purgație. Odată cu această purgație se pot elimina  
13 și vitamine, astfel că defecația practic se termină printr-o mică diaree.

O altă metodă este prin autoexecutarea de clisme utilizând irigatorul intim feminin.

15 Sunt cunoscute dispozitive (numite intimdusche, irrigatore per l igene intima ș.a.)  
(brevet Austria, firma CSC Pharmaceuticals Handels GmbH, Certificat de înregistrare nr.  
17 8728/15.03.2005) pentru igiena intimă vaginală, care, de nevoie, sunt folosite și în cazul  
constipației anale. Aceste dispozitive au în general în compunere o canulă cu o grosime  
19 exterioară de circa 7...15 mm, cu o lungime de circa 100...112 mm, prevăzută la vârf cu  
niște găurele prin care, prin cădere liberă sau acționând o pară sau un burduf, determină  
21 introducerea apei de spălare sau a conținutului medicamentos lichid în anus sau rect.  
Dezavantajul constă în aceea că manevra este greu de executat în cazul unui dop fecal  
23 puternic întărit, mai ales dacă persoana în cauză este un vârstnic. Diametrul irigatorului face  
ca diametrul dopului fecal întărit în zona de rect să se mărească și mai mult, și momentul să  
25 devină dureros, prin plesnirea epidermei din zona sfincterului anal sau, în cazul unor zone  
hemoroidale, să se soldeze cu sângerări.

27 O altă metodă operativă se referă la cele folosite în spitale, când pacientul este  
asistat de un cadru medical (deci o a doua persoană) care introduce în anusul pacientului  
29 o cantitate de apă caldă sub presiune mică (de la un robinet de apă caldă), cu un furtun  
de cauciuc, prin anus, în rect, fără a ajunge în colonul sigmoid. Dezavantajul acestei metode  
31 constă în faptul că furtunul poate genera diverse infecții retrograde din apa mai puțin curată  
sau de la folosirea în serie, de la un pacient la altul, a instrumentelor medicale.

33 O altă metodă cunoscută este folosirea unui irigator cu canulă mai subțire decât cea  
din componența irigatorului intim feminin, montată la un furtun cu o pompiță de mână  
35 montată la un alt furtun, cu lungimea de 70 cm, de absorbție a apei dintr-un recipient.  
Dezavantajul acestei metode constă în aceea că deconstiparea durează mult, cu pacientul  
37 stând într-o poziție incomodă, iar din cauza lungimii canulei pot rezulta autoaccidentări prin  
spargerea unor vase de sânge, în cazul prezenței hemoroizilor anali interiori, știindu-se că  
39 pe organele interioare există mai puțini senzori receptivi de durere. Un alt dezavantaj constă  
în aceea că grosimea canulei introduse forțat în dopul de constipație se adaugă la diametrul  
41 dopului, prin dislocarea materialul fecal făcând să crească dureros diametrul dopului de  
constipație, putând atinge eventualii hemoroizi. Un astfel de irigator anal, sub denumirea  
43 KLYSO Irrigator Anal Set Inkl Pumpball 70 cm, este comercializat de o firmă germană la un  
preț de 7,90 Eur/2009 (Brevet DE 160537566).

45 Se mai cunoaște un dispozitiv pentru combaterea constipației (**RO 111336**), compus  
dintr-un corp de seringă având, la ambele capete, niște capace străpunse la partea centrală,  
47 pentru fixarea, la unul dintre capete, a unui corp injector tubular, cu vârf în formă de con  
excentric, pentru introducerea în anus, corpul injector fiind prevăzut cu niște găuri radiale,

# RO 125360 B1

1 pentru distribuirea apei sau a lichidului de tratament, respectiv, la celălalt capăt, pentru  
2 trecerea unei tije a unui piston dispus în interiorul corpului de seringă, care este prevăzută  
3 la capătul opus cu un buton de acționare. Lichidul care trece prin găuri, sub presiune, trebuie  
4 să străpungă dopul fecal constipant, pentru a ajunge la peretele intestinului, pe care să-l  
5 lubrifieze, asigurând desprinderea și alunecarea dopului. Dezavantajul acestui dispozitiv  
6 constă în aceea că diametrul corpului injector cu vârf excentric se adaugă la cel al dopului  
7 fecal constipant, provocând durere. Bolnavul trebuie să dispună permanent de ulei lubrifiant,  
8 nu întotdeauna la îndemână, iar după deconstipare, asigurarea condițiilor de igienă poate  
9 pune probleme pacientului. Corpul injector nu poate produce o rașchetare a materialului  
10 fecal, iar mânăuirea seringii presupune folosirea ambelor mâini, ceea ce reprezintă un mare  
11 dezavantaj, ținând cont de durerile asociate constipației. De asemenea, lungimea corpului  
12 injector poate dăuna în cazul hemoroizilor interni. Un alt inconvenient îl reprezintă aspectul  
13 practic de folosire a seringii: dacă primul cartuș de seringă cu ulei nu a dat rezultate, este  
14 necesar ajutorul unei alte persoane pentru reîncărcarea cu ulei a seringii, timp în care  
15 pacientul suferă într-o poziție incomodă.

16 Dezavantajul acestor metode și dispozitive cunoscute constă în aceea că, în cazul  
17 constipațiilor anale unde are loc fenomenul de puternică absorbție și de sedimentare și  
18 închegare, cimentare, a materialului fecal, acesta nu poate fi eliminat prin simpla introducere  
19 a unei canule (care face să crească diametrul dopului) și a apei, fiind nevoie de îngustarea  
20 diametrului exterior al dopului fecal sub limita diametrului maxim al sfincterului anal, de  
21 strângerea etanșă a acestuia și slăbirea închegării, a durtății dopului fecal, în mod rapid, și  
22 nu cu o prealabilă pregătire a momentului defecării, care survine natural și neprogramat, în  
23 condițiile în care unul dintre motivele constipării este acela că diametrul maxim de admisie  
24 a rectului este mai mare decât diametrul maxim de elasticitate a sfincterului anal.

25 Problema tehnică pe care o rezolvă invenția este deconstiparea rapidă, în  
26 aproximativ 5 s, în cazul persoanelor suferinde temporar sau repetat de constipație, printr-o  
27 înșiruire de etape, cu ajutorul unui dispozitiv simplu și comod de folosit, manevrabil cu o  
28 singură mână.

29 Metoda de deconstipare rapidă a anusului uman, conform invenției, care constă în  
30 introducerea în anus a unui dispozitiv de deconstipare, urmată de rotirea acestuia  
31 concomitent cu distribuția de apă la nivelul anusului, rezolvă problema tehnică și înlătură  
32 dezavantajele menționate prin aceea că se realizează prin introducerea și rotirea  
33 dispozitivului cu câte 180°, concomitent cu introducerea în dopul constipant a unui jet de apă  
34 lamelar, în etape repetate, după o diagramă în dinți inegali de ferăstrău.

35 Dispozitivul pentru aplicarea metodei de deconstipare rapidă, conform invenției,  
36 având în compunere un element de inserare în anus, și fiind prevăzut cu un element de  
37 racordare la o sursă de lichid de spălare sau de tratament, rezolvă problema tehnică și  
38 înlătură dezavantajele menționate prin aceea că elementul de inserare este constituit dintr-o  
39 buclă alungită din sârmă de oțel-argint, fixată, cu ajutorul unui ștuț cu filet, într-un capac de  
40 protecție prelucrat cu luciu, prevăzut cu un decupaj central dreptunghiular, pentru distribuția  
41 unui jet lamelar de apă, cu niște fante semicirculare și cu niște orificii pentru trecerea apei,  
42 precum și cu un element de racordare la un furtun de aducere a apei, care poate fi în legă-  
43 tură cu o pompă, elementul de inserare fiind manevrat cu o singură mână și neproducând  
44 creșterea în diametru a dopului constipant.

45 Avantajul aplicării invenției constă în aceea că se înlătură neajunsurile metodelor și  
46 dispozitivelor de deconstipare cunoscute, printr-o manipulare ușoară și deconstiparea rapidă,  
47 în circa 5 s, putând intra în dotarea spitalelor și a persoanelor fizice obligate să învețe  
48 mânăuirea cu finețe a deconstipatorului, care devine obiect intim de folosință proprie.

# RO 125360 B1

1 Se dă în continuare un exemplu de succesiune a etapelor privind metoda de  
deconstipare rapidă, conform invenției:

3 În primul pas, se introduce în anus un dispozitiv ușor, de manevrare individuală, în  
forma unei ciuperci, având o buclă alungită, din fir de oțel-argint, a cărei lungime maximă **h1**  
5 nu trebuie depășită (25 mm), și permițând distribuirea unui jet lamelar de apă caldă (reglată  
la temperatura corpului uman), sub presiune, pentru extragerea hidro-forată-excavată a unei  
7 cantități de materie fecală din rectum, și micșorarea diametrului dopului, sub nivelul de  
putere de laminare fecală a sfincterului anal, cu rol de filieră de extrudaj.

9 În pasul doi, bucla alungită (din sârmă de oțel-argint cu o grosime ce nu influențează  
creșterea diametrului dopului fecal) se semirotește ( $2 \times 90^\circ$ ) sau se scobește cu mare finețe,  
11 pentru a nu deranja eventualii hemoroizi, în timp ce jetul de apă lamelar sapă cu finețe și  
lărgiște locașul, apoi se scoate din anus și se lovește ușor de marginea interioară a vasului  
13 WC (sau cadă de baie), pentru descărcarea (scuturarea) materiei fecale din bucla de forare  
cu jet lamelar de apă caldă și autospălare. În acel moment, automat și natural, sfincterul  
15 anal se strânge și, prin scemere, dopul fecal a cărui duritate a slăbit se deplasează spre  
ieșirea din sfincterul anal.

17 În pasul trei, dacă evacuarea naturală încă nu s-a realizat, se repetă pasul doi, prin  
ținerea apăsată, etanș pe intrarea în anus, a dispozitivului un timp scurt (circa 2s), controlat  
19 de organele de simț ale persoanei, pentru inundarea cu apă a circumferinței dopului fecal din  
rectum, ai cărui pereți interiori se umidifică (fără a ajunge apă în colonul sigmoid), și dopul  
21 fecal constipat poate aluneca spre ieșirea din anus.

În pasul patru, prin presiunea burții, prin scemere, dopul fecal este eliminat rapid.  
23 Timpul de operare scurs poate fi de maximum 5 s și depinde de îndemânarea persoanei în  
cauză. Dacă persoana a prins suficientă îndemânare, operația de deconstipare se termină  
25 la pasul doi, deconstiparea făcându-se după o diagramă în trepte, descrescător, în funcție  
de presiune (fig. 4d), unde, din punctul **P3** de presiune, la prima extragere, se ajunge în  
27 punctul **P2** (apoi în **P1** și **Po**). **P3** este nivelul de presiune maximă la care este supus rectul,  
și **P1** este presiunea scăzută în rect după extragerea unei cantități din dop. Săgețile indică  
29 zonele interioare din rect care sunt inundate de apă. După extragerea unei cantități cu un  
diametru **D** impus de bucla **1**, din dopul constipant, presiunea **P3** a coborât la nivelul inferior  
31 **P1** (zero din diagramă); dacă dopul constipant are lungimea, de exemplu, **h3**, se execută  
repetat pasul doi, conform metodei, până la evacuare.

33 Se dă un exemplu de realizare a dispozitivului pentru aplicarea metodei conform  
invenției, cu referire la fig. 1...8, ce reprezintă:

35 - fig. 1, vedere în secțiune axială a dispozitivului de deconstipare conform invenției;

- fig. 2, vedere în secțiune transversală a dispozitivului din fig. 1;

37 - fig. 3, vedere schematică, în secțiune, a anusului uman, cu dispozitivul din fig. 1  
introdus;

39 - fig. 4 a)...d), vederi schematiche ale anusului, cu dispozitivul din fig. 1 introdus,  
respectiv, diagrama de depresiune în rect a dopului de constipație fecal în momentul aplicării  
41 metodei de deconstipare;

- fig. 5, vedere schematică a poziției persoanei așezate pe W.C, la manipularea  
43 dispozitivului de deconstipare din fig. 1;

- fig. 6, vedere schematică a poziției persoanei așezate pe marginea unei căzi de  
45 baie, la manevrarea dispozitivului din fig. 1;

# RO 125360 B1

- fig. 7, schița pregătirii dispozitivului de deconstipare, cu pompiță **g** de palmă, pentru apa de irigare; 1
- fig. 8, schița poziției dispozitivului din fig. 1, cu furtunul racordat la un robinet **r** de apă cadă. 3
- Dispozitivul pentru aplicarea metodei de deconstipare rapidă a anusului uman, conform invenției, este constituit dintr-o buclă alungită din sârmă de oțel-argint **1**, a cărei lungime **h1** nu trebuie să depășească 25 mm, fixată (ușor demontabilă) într-un capac protector **2**, de limitare a introducerii, din plastic alb, prelucrat cu luciu, pentru spălare ușoară, într-o fantă dreptunghiulară **3**, prin care jetul de apă de spălare-excavare iese în exteriorul buclei **1**, în dopul de constipație pe care îl înmoaie și destramă, deconstiparea realizându-se după o diagramă inversă dintelui de ferăstrău. Pe terminația unui ștuț cu filet **4**, cu denivelări, pentru stângerea buclei **1**, se fixează un furtun **6**, care poate fi racordat la o mică pompă de palmă, până la o sursă de apă curată (călduță, la temperatura corpului uman), ca și în cazul irigatoarelor intime. După întrebuințare, dispozitivul se spală cu apă caldă, iar bucla din fir metalic se dezinfectează cu spirt sau prin fierbere, în vederea unei noi întrebuințări, cu păstrarea acestuia la loc curat, într-o cutie proprie de ambalaj. 5 7 9 11 13 15
- Realizat și experimentat din luna mai 1979, dispozitivul funcționează bine, putând fi racordat la rezervoare speciale și folosit și cu lichide pentru spălări medicamentoase cunoscute din stadiul tehnicii. Pentru a se proteja de infecțiile retrograde, apa caldă de irigare trebuie să fie curată, incoloră, inodoră și insipidă. 17 19

# RO 125360 B1

## Revendicări

1

3

1. Metodă pentru deconstiparea rapidă a anusului uman, care constă în introducerea în anus a unui dispozitiv de deconstipare, urmată de rotirea acestuia concomitent cu distribuția de apă la nivelul anusului, **caracterizată prin aceea că** se realizează prin introducerea și rotirea dispozitivului cu câte  $180^\circ$ , concomitent cu introducerea în dopul constipant a unui jet de apă lamelar, în etape repetate, după o diagramă în dinți inegali de ferăstrău.

7

9

2. Dispozitiv pentru aplicarea metodei de deconstipare de la revendicarea 1, având în compunere un element de inserare în anus, și fiind prevăzut cu un element de racordare la o sursă de lichid de spălare sau de tratament, **caracterizat prin aceea că** elementul de inserare este constituit dintr-o buclă alungită din sârmă de oțel-argint (1), fixată cu ajutorul unui ștuț cu filet (4) într-un capac de protecție (2) prelucrat cu luciu, prevăzut cu un decupaj central dreptunghiular (3), pentru distribuția unui jet lamelar de apă, și cu niște fante semicirculare (5, 5") și cu niște orificii (n) pentru trecerea apei, precum și cu un element de racordare la un furtun (6) de aducere a apei, care poate fi în legătură cu o pompă, elementul de inserare fiind manevrat cu o singură mână și neproducând creșterea în diametru a dopului constipant.

11

13

15

17

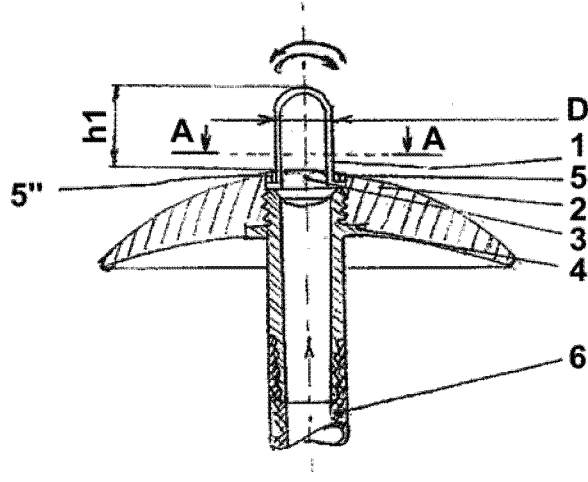


Fig. 1

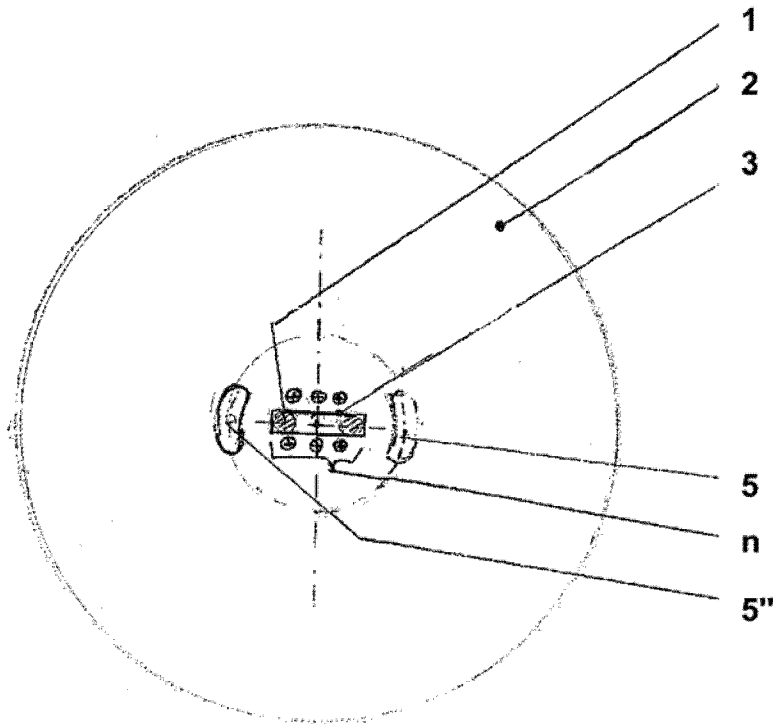


Fig. 2

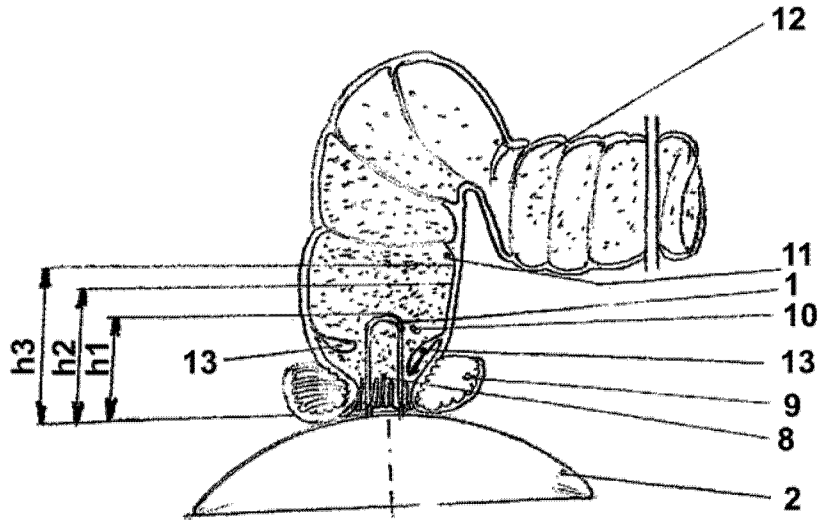


Fig. 3

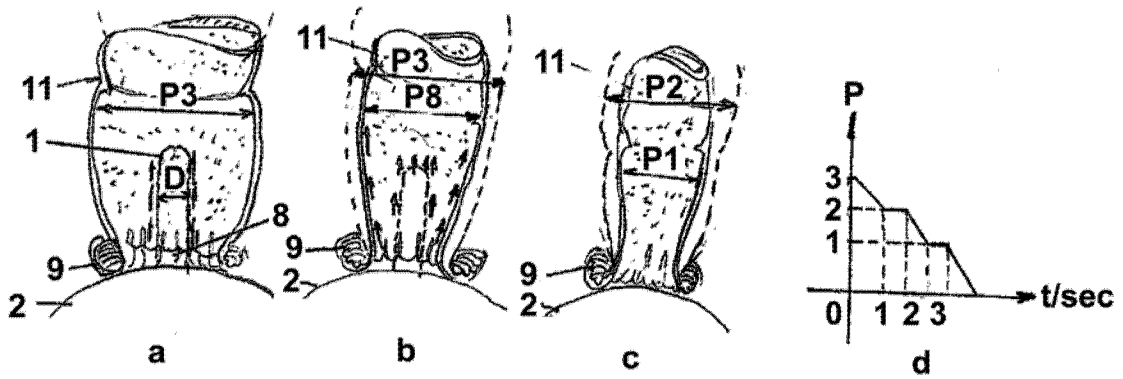


Fig. 4



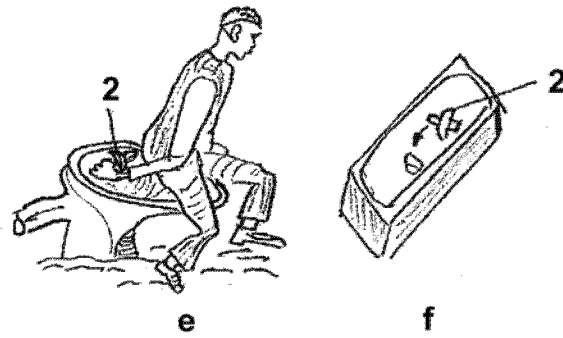


Fig. 5

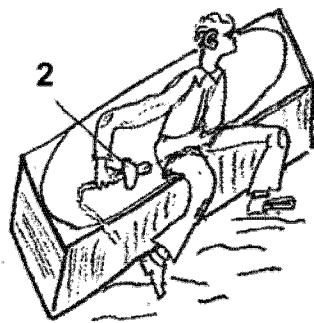


Fig. 6

(51) Int.Cl.  
A61M 3/02 (2006.01),  
A61M 31/00 (2006.01)

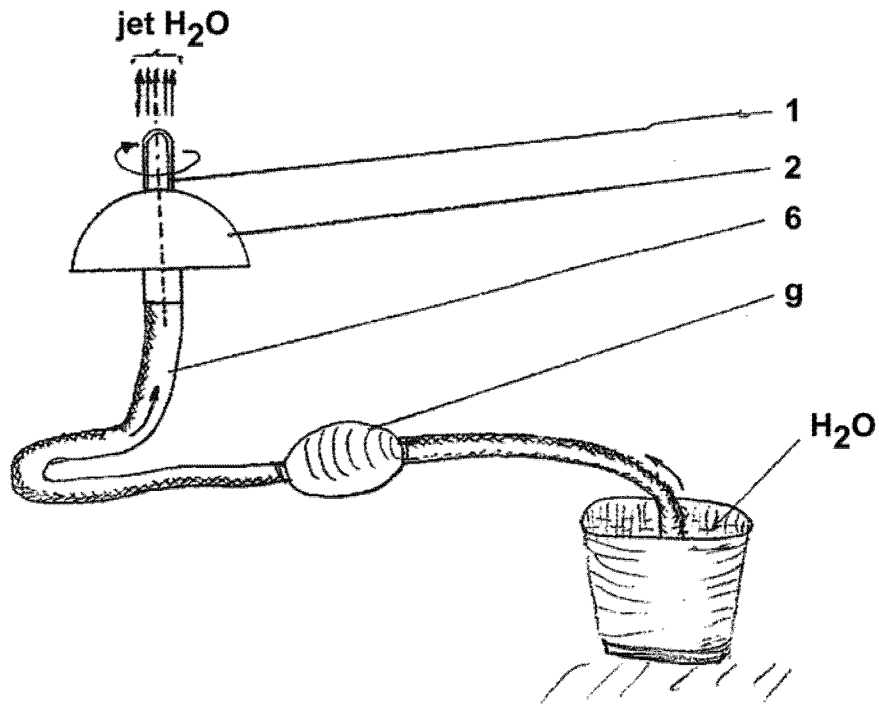


Fig. 7

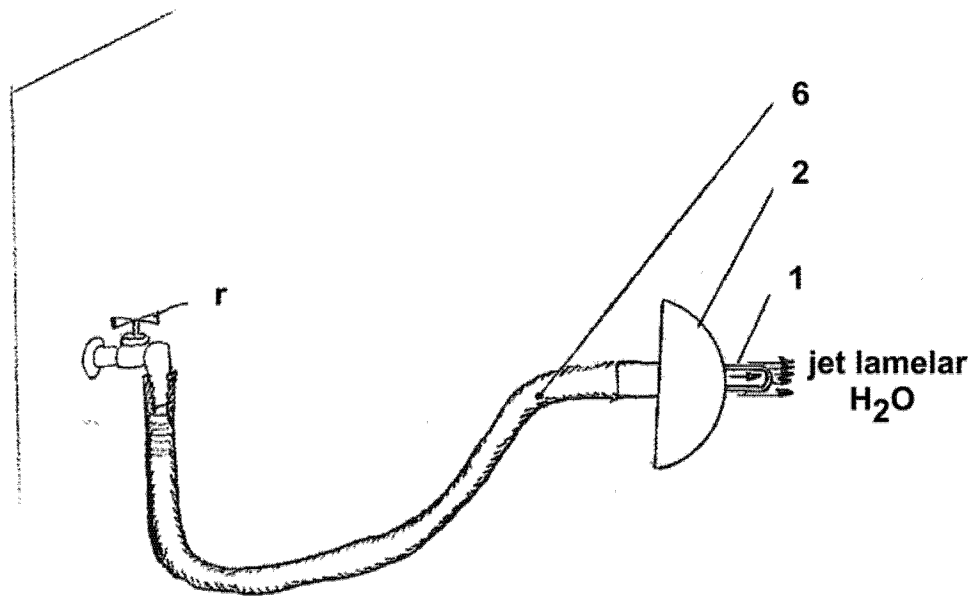


Fig. 8

