



(12)

BREVET DE INVENȚIE

(21) Nr. cerere: **a 2009 00182**

(22) Data de depozit: **26.02.2009**

(45) Data publicării mențiunii acordării brevetului: **30.04.2015** BOPI nr. **4/2015**

(41) Data publicării cererii:
26.02.2010 BOPI nr. **2/2010**

(73) Titular:
• **CIOABLĂ NELU, STR. IZVORULUI NR.3,
CÂRCEA, DJ, RO**

(72) Inventatori:
• **CIOABLĂ NELU, STR. IZVORULUI NR.3,
CÂRCEA, DJ, RO**

(56) Documente din stadiul tehnicii:
US 5232150; RO 120061 B1; GB 2160172 A

(54) **PLIC PENTRU CORESPONDENȚĂ CU GRAD RIDICAT DE
SECURITATE**



RO 125217 B1

1 Inventția se referă la un plic pentru corespondență cu un grad ridicat de securitate, destinat protecției și transportului în condiții de maximă siguranță a conținutului.

3 Este cunoscut din stadiul tehnicii documentul **US 5232150**, care se referă la un plic pentru corespondență cu un grad ridicat de securitate, alcătuit dintr-o anvelopă prevăzută cu clapete de închidere, din care una superioară, ce prezintă perforații sau creștături, și două clapete laterale, pentru fixarea colilor de hârtie.

7 Din cererile de brevet se mai cunosc documentele **GB 2160172 A** și **RO 120061 B1**, care prezintă alte două tipuri de plicuri pentru corespondență.

9 Astfel, din cererea de brevet **GB 2160172 A** se cunoaște un plic poștal prevăzut cu un element de deschidere sub forma unui fir lipit în interiorul plicului, de-a lungul liniei de pliere a clapetei de închidere, fir ce se prelungește în exterior, unde se fixează cu o pastilă adezivă pe spatele plicului, pe clapetă.

13 Din brevetul **RO 120061 B1** se cunoaște un plic poștal destinat protecției și transportului în condiții de siguranță a corespondenței, plic ce are în componență un element de securizare și deschidere, element format dintr-un fir lipit cu adeziv de-a lungul celor patru laturi ale plicului. La unul dintre colțurile plicului firul respectiv formează în exterior un ochi de prindere folosit de către destinatar la deschidere.

17 Plicurile prezentate în brevetele mai sus menționate prezintă dezavantajul că nu asigură conținutul până la destinație, clapeta de închidere putându-se dezlipi, sau putându-se tăia una dintre laturi, extrage conținutul, clapeta sau latura tăiată fiind apoi relipită.

21 Pentru transmiterea corespondenței, se folosește în prezent un plic realizat din hârtie, de formă dreptunghiulară, format prin lipirea a trei laturi, realizând astfel o anvelopă prevăzută cu o clapetă de închidere care, odată lipită, asigură conținutul.

23 Dezavantajul unui astfel de plic constă în faptul că el poate fi violat prin dezlipirea clapetei de închidere sau prin tăierea uneia dintre laturi, extragerea conținutului, vizualizarea și, eventual, înlocuirea acestuia, după care clapeta sau latura tăiată este relipită.

25 Plicul pentru corespondență cu grad ridicat de securitate rezolvă problema asigurării inviolabilității conținutului de la expeditor până la destinatar, precum și o deschidere simplă și ușoară a acestuia.

29 Plicul pentru corespondență cu un grad ridicat de securitate înlătură dezavantajele de mai sus prin aceea că este alcătuit dintr-o anvelopă ce are în compunere o față interioară a plicului prevăzută, la partea superioară, cu o clapetă delimitată de perforații, iar în lateral câte o clapetă, și o parte inferioară ce formează spatele plicului, sigilarea acestuia asigurându-se și cu un fir, plicul caracterizându-se prin aceea că pe fața interioară a lui este lipit un suport pentru corespondență, alcătuit dintr-o parte superioară, care se fixează pe fața interioară a plicului, și o parte inferioară crestată, formându-se astfel mai multe puncte de fixare pentru colile de corespondență protejate de spatele plicului.

31 Avantajele care decurg din aplicarea invenției sunt:

- 33 - asigurarea inviolabilității plicului între expeditor și destinatar;
- 35 - deschiderea ușoară a plicului, protejând conținutul, fără a se apela la utilizarea unui obiect de tăiat;
- 37 - posibilitatea păstrării corespondenței prin îndosariere, având drept copertă plicul;
- 39 - tehnologie simplă de realizare.

41 Se dă în continuare un exemplu de realizare a invenției, cu referire și la fig. 1...3, figuri ce reprezintă:

43 - fig. 1, vedere a unui plic nelipit, fără colile de corespondență, pe care se pot observa cele trei elemente de securitate ale acestuia: suportul pentru colile de corespondență, clapeta de închidere superioară, cu perforațiile respective, cât și firul elementului de sigilare și deschidere;

RO 125217 B1

- fig. 2, vedere a suportului pentru colile de corespondență;	1
- fig. 3, vedere din spate a unui plic lipit, pe care se poate observa bulina de lipire a elementului de sigilare și deschidere, clapetele laterale și clapeta superioară, cu perforațiile respective.	3
Plicul pentru corespondență cu grad ridicat de securitate este format dintr-o anvelopă de hârtie ce are în componență:	5
- o parte a anvelopei ce va forma fața plicului 6;	7
- o parte a anvelopei ce va forma spatele plicului 7;	
- trei clapete de închidere: două laterale 5 și una superioară 1;	9
- un suport pentru colile de corespondență 4;	
- un element ce asigură sigilarea și deschiderea plicului.	11
Plicul pentru corespondență este format dintr-o anvelopă de hârtie ce se compune dintr-o parte superioară, reprezentând fața interioară 6 a plicului, prevăzută, la partea superioară, cu o clapetă 1, ce are niște perforații sau creștături 2, ce se pot realiza după diferite modele, iar în lateralele feței 6, câte o clapetă 5, și o parte inferioară 7, ce formează spatele plicului.	13
Pe fața interioară 6 este fixat un suport 4 pentru colile de corespondență (fig. 2), ce este realizat din hârtie având forma dreptunghiulară, pliată pe lungime, formând astfel o parte superioară 8, este folosită pentru lipirea centrală a acestuia de anvelopă, în timp ce cealaltă parte 9 este crestată, formându-se astfel mai multe puncte de lipire, câte unul pentru fiecare coală.	17
Elementul de sigilare și deschidere a plicului este realizat dintr-un fir subțire și rezistent 3, ce are atașată, la unul dintre capete, o bulină de hârtie 10, cu rol de sigiliu. Firul 3 este lipit de-a lungul a trei laturi ale anvelopei, în locul de pliure a clapetelor laterale 5 și a clapetei superioare 1, după care este trecut pe cealaltă parte a anvelopei, pe sub una dintre clapetele laterale 5, unde este fixat cu ajutorul bulinei 10.	19
Pentru închiderea plicului se parcurg următoarele etape:	21
- colile de corespondență sunt prinse prin lipire pe suportul 4, câte o coală pentru fiecare punct de lipire 9;	23
- pliurea colilor de corespondență și a părții inferioare 7 a anvelopei, parte ce va forma spatele plicului;	25
- lipirea clapetelor laterale 5 ale anvelopei;	27
- lipirea clapetei superioare 1 a anvelopei.	29
Pentru deschiderea plicului, se parcurg următoarele etape:	31
- dezlipirea bulinei 10, cu rol de sigiliu;	33
- tragerea firului de deschidere 3 de-a lungul primei clapete laterale 5, urmând cea superioară 1 și, respectiv, cealaltă clapetă laterală 5;	35
- deschiderea plicului prin desfacerea părții anvelopei ce formează spatele plicului 7 și a colilor de corespondență.	37
	39

RO 125217 B1

1

Revendicare

3

Plic pentru corespondență cu grad ridicat de securitate a conținutului, alcătuit dintr-o anvelopă ce are în componere o față interioară (6) a plicului, prevăzută, la partea superioară, cu o clapetă (1) delimitată de niște perforații (2), iar în lateral - câte o clapetă (5), și o parte inferioară (7), ce formează spatele plicului, sigilarea acestuia asigurându-se și cu un fir (3),

5

7

9

caracterizat prin aceea că pe fața interioară (6) a plicului este lipit un suport (4) pentru corespondență, alcătuit dintr-o parte superioară (8), care se fixează pe fața interioară a plicului, și o parte inferioară (9) crestată, formându-se astfel mai multe puncte de fixare pentru colile de corespondență protejate de spatele plicului (7).

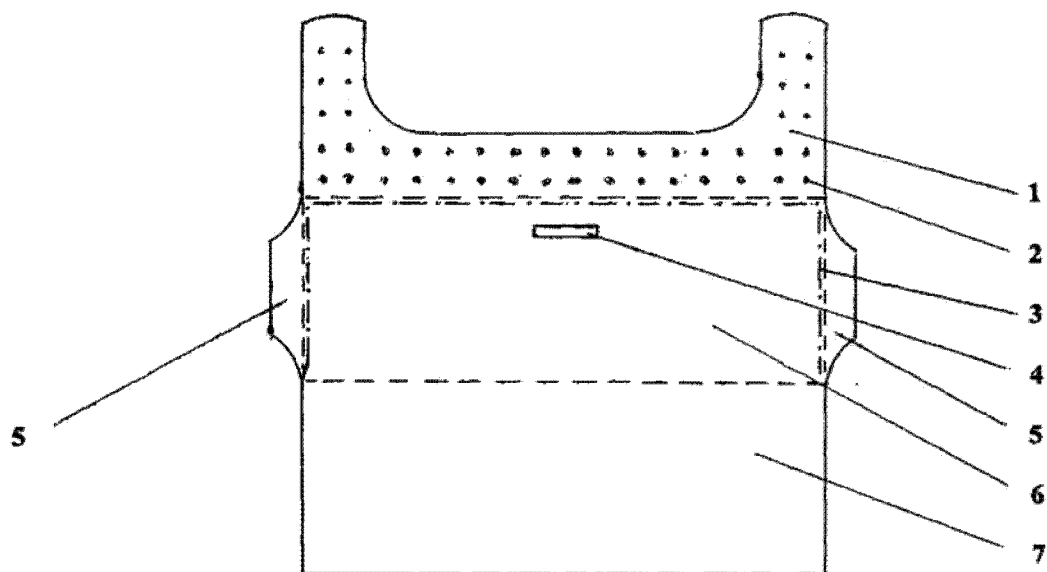


Fig. 1

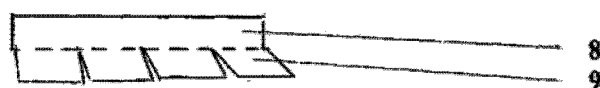


Fig. 2

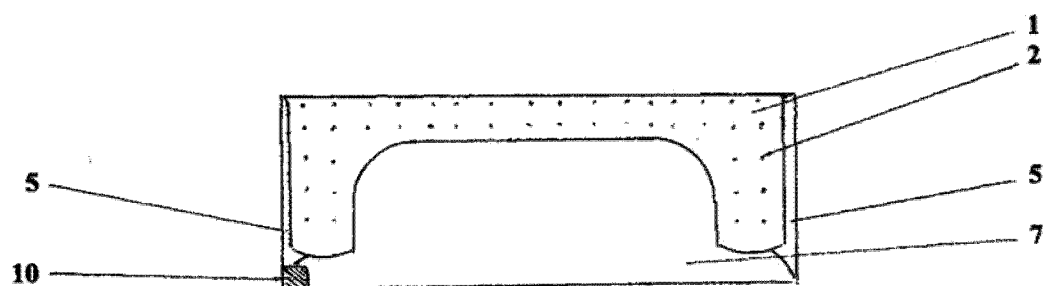


Fig. 3

