



(12)

BREVET DE INVENȚIE

(21) Nr. cerere: **a 2008 00440**

(22) Data de depozit: **11.06.2008**

(45) Data publicării mențiunii acordării brevetului: **29.07.2011** BOPI nr. 7/2011

(41) Data publicării cererii:
30.12.2009 BOPI nr. 12/2009

(73) Titular:
• **UNIVERSITATEA "ȘTEFAN CEL MARE"**
DIN SUCEAVA, STR.UNIVERSITĂȚII NR.13,
SUCEAVA, SV, RO

(72) Inventatori:
• **MOROȘAN LARIONESCU VIRGIL**
ADRIAN, STR.SLĂȚIOARA NR.17, BL.C7,
SC.B, ET.1, AP.3, SUCEAVA, SV, RO;
• **ONESIM FLORIN, STR.SUCEVEI, BL.115,**
SC.E, ET.5, AP.17, FĂLTICENI, SV, RO

(56) Documente din stadiul tehnicii:
US 6659893 B1; US 7056241 B1

(54) **APARAT PENTRU ÎNVĂȚAREA ȘI TESTAREA PASEI DE SUS
LA JOCUL DE VOLEI**



RO 125084 B1

1 Inventția se referă la un aparat destinat învățării, corectării și testării procedurii
tehnic "ridicarea pentru atac", în cadrul antrenamentelor sau lecțiilor la jocul de volei, putând
3 fi folosit atât în sălile sportive, cât și pe terenurile în aer liber.

5 Sunt cunoscute aparate destinate perfecționării pregătirii tehnice a voleibaliștilor,
formate dintr-un cadru de lemn fixat pe fileu, având o deschidere spre interiorul terenului, de
unde se execută pasa de sus, sportivul trebuind să introducă mingea prin respectiva des-
7 chidere.

9 Aceste aparate prezintă dezavantajul de a nu permite cuantificarea exactă a greșe-
lilor apărute în executarea ridicării pentru atac, astfel că sportivii care se antrenează pot
învăța greșit parametrii mișcării, neputându-se realiza evaluarea cu exactitate a execuțiilor.

11 Mai este cunoscut, din documentul **US 6659893 B1**, un aparat pliabil destinat antre-
namentului la jocul de volei, care permite repetarea diverselor procedee ale jocului. Aparatul
13 prezintă un cadru pe care sunt prevăzute două plase, una servind ca un fileu obișnuit de
volei, iar cealaltă plasă este plasată în spatele fileului, acționând ca un buzunar de reținere
15 a mingiilor. Mingile trase peste fileu sunt reținute de cea de-a doua plasă, care poate fi pozi-
ționată la diferite înălțimi față de sol și care este confecționată dintr-o singură bucată sau din
17 două bucăți. Recuperarea mingiilor se face cu ușurință, printr-o decupare practică pe plasă
și acoperită cu o bucată de material textil, atașată de plasă cu o sfoară, prin tragerea căreia
19 orificiul este deschis, iar mingile sunt recuperate.

21 De asemenea, mai este cunoscut, din documentul **US 7056241 B1**, un aparat mobil,
deplasabil pe roți, destinat antrenamentelor la jocul de volei. Aparatul conține o pereche de
suporturi telescopice, care permit reglarea la diferite înălțimi a acestora. Pe aceste suporturi
23 este montat un fileu obișnuit de volei, iar în spatele său este prevăzută o plasă a cărei
înălțime și poziție se poate modifica, rezultând diferite configurații ale acesteia, în funcție de
25 scopul dorit. Astfel, mingile transmise de către jucător peste fileu pot fi reținute, pot fi colec-
tate într-un recipient adecvat sau pot fi retrimise spre jucător.

27 Dezavantajul acestor aparate îl constituie faptul că ele permit doar reținerea și colec-
tarea mingiilor de volei trimise peste fileu, dar nu pot conduce la o apreciere obiectivă a pre-
29 ciziei execuției procedurii respectiv.

31 Problema tehnică pe care invenția își propune să o rezolve constă în realizarea unui
aparat destinat antrenamentelor de volei, care să permită cuantificarea preciziei de
executare a pasei de sus în zona de atac.

33 Invenția asigură un aparat pentru învățarea și testarea pasei de sus la jocul de volei,
alcătuit din două suporturi anterioare scurte, fixate pe cablurile de susținere ale unui fileu de
35 volei, suporturi formate dintr-un corp exterior în care glisează un corp interior, și din două
suporturi posterioare lungi, poziționate pe teren, formate dintr-un pivot exterior în care gli-
37 sează un pivot interior, de capetele corpurilor interioare și ale pivoților interiori fiind fixate
niște cabluri laterale, un cablu posterior și un cablu anterior, paralele între ele două câte
39 două, între cabluri fiind montate niște cabluri subțiri care se intersectează între ele, delimi-
tând niște spații de reținere a mingii, acoperite cu o plasă fixată de cabluri, în care mingea
41 pasată este reținută, permițând evaluarea preciziei pasei.

43 Într-un exemplu preferat de realizare, atât pe corpurile exterioare, cât și pe pivoții
exteriori, sunt practicate la diferite niveluri niște orificii, care permit poziționarea la înălțimea
dorită, cu ajutorul unui cui de fixare, a corpurilor interioare și a pivoților interiori.

45 Într-un alt exemplu preferat de realizare, plasa este fixată de cabluri cu ajutorul unui
subansamblu de prindere, format dintr-un corp tubular în care este plasat un resort străbătut
47 de o tijă glisantă, prevăzută cu o degajare axială, între care intră unul dintre cabluri, ceea ce
permite modificarea dimensiunilor spațiilor de reținere a mingii.

RO 125084 B1

Aparatul conform invenției prezintă următoarele avantaje:	1
- permite depistarea imediată a greșelilor de execuție și identificarea cauzelor acestora;	3
- permite evaluarea corectă a preciziei și eficienței ridicării pentru atac;	
- reduce timpul necesar adunării mingiilor de pe teren.	5
În continuare, se prezintă un exemplu de realizare a aparatului conform invenției și în legătură cu fig. 1...2, care reprezintă:	7
- fig. 1, vedere a aparatului montat pentru antrenament;	
- fig. 2, secțiune a subansamblului de prindere.	9
Aparatul conform invenției este alcătuit din două suporturi anterioare scurte A și două suporturi posterioare lungi B , dintre care primele sunt fixate pe un fileu de volei 1 , la partea superioară pe un cablu din oțel 2 , ale cărui capete a și b sunt prinse de niște stâlpi laterali 3 și 4 , iar la partea inferioară pe un cablu 5 , realizat, de preferință, din cânepă, ale cărui capete c și d sunt prinse de stâlpii 3 și 4 .	11
Supporturile A sunt constituite dintr-un corp exterior 6 și un corp interior 7 , dispuse coaxial, glisabile unul în raport cu celălalt, poziția corpului interior 7 fiind stabilizată în raport cu corpul exterior 6 prin poziționarea unui cui, neredat în figuri, în niște orificii diametral opuse, practicate în corpul exterior 6 .	15
Fiecare suport B este format dintr-un pivot exterior 8 și un pivot interior 9 , glisabile între ele. Pe pivotul 8 sunt practicate niște orificii e , situate la diferite niveluri, având centrele diametral opuse, în care este introdus un cui 10 , pentru poziționarea pivotului interior 9 .	19
De capetele superioare ale corpurilor interioare 7 și ale pivoților interiori 9 sunt fixate niște cabluri laterale 11 și 12 , de capetele superioare ale pivoților interiori 9 este fixat un cablu posterior 13 , iar paralel cu acesta din urmă, în apropierea cablului 2 al fileului 1 , este fixat un cablu anterior 14 .	21
Între cablurile 13 și 14 sunt fixate, de preferință, la distanță egală între ele, niște cabluri subțiri 15 , paralele cu cablurile 11 și 12 , iar de cablurile 11 și 12 sunt fixate alte cabluri subțiri 16 , egal distanțate între ele, astfel că prin suprapunerea cablurilor 15 cu 16 se formează niște spații f de reținere a mingii, egale sau nu între ele.	23
De cablurile 11 , 12 , 13 și 14 , precum și de cablurile subțiri 15 și 16 , în punctele lor de intersecție este fixată o plasă 17 . Prinderea plasei 17 de cablurile 11 , 12 , 13 , 14 , 15 și 16 este realizată cu ajutorul unui subansamblu de prindere C , care este format dintr-un corp tubular 18 , în care este plasat un resort 19 , străbătut de o tijă glisantă 20 , prevăzută cu o degajare axială între care intră unul din cablurile 11 , 12 , 13 , 14 , 15 și 16 , pe care se face fixarea.	25
În timpul pregătirii sau testării jucătorilor, corpurile interioare 7 și pivoții interiori 9 pot fi poziționați la aceeași înălțime sau corpul interior 7 și pivotul interior 9 din poziția lateral stânga pot fi plasați amândoi la aceeași înălțime, dar diferită de înălțimea la care sunt plasați corpul interior 7 și pivotul interior 9 din poziția lateral dreapta.	27
S-a constatat faptul că prin compartimentarea zonei de teren de unde se execută atacul și plasarea în această zonă, cu menținerea compartimentării, a unui dispozitiv de reținere a mingii pasate, se poate analiza și cuantifica precizia pasei și locul în care ajunge mingea în poziția de atac, fiind posibilă corectarea poziției pasatorului.	29
Pentru aprecierea execuțiilor, un jucător 21 este plasat în teren în apropierea aparatului și primește o pasă de la un coechipier, după care trebuie să paseze mingea cu două mâini de sus, astfel încât mingea să ajungă într-unul din spațiile f stabilite anterior. Aprecierea este făcută prin faptul că mingea este oprită într-unul din spațiile f , de către plasa 17 , acest spațiu f putând fi cel indicat sau nu.	31
Distanțele dintre cablurile subțiri 15 și 16 pot fi modificate în funcție de necesități, prin deplasarea subansamblurilor C .	33

RO 125084 B1

Revendicări

1

3 1. Aparat pentru învățarea și testarea pasei de sus la jocul de volei, alcătuit din două
suporturi anterioare scurte (A), fixate pe cablurile de susținere (2, 5) ale unui fileu de volei
5 (1), suporturi (A) formate dintr-un corp exterior (6) în care glisează un corp interior (7) și din
două suporturi posterioare lungi (B), poziționate pe teren, formate dintr-un pivot exterior (8)
7 în care glisează un pivot interior (9), **caracterizat prin aceea că**, de capetele corpurilor
interioare (7) și ale pivoților interiori (9) sunt fixate niște cabluri laterale (11, 12), un cablu
9 posterior (13) și un cablu anterior (14), paralele între ele două câte două, între cabluri (11,
12, 13, 14) fiind montate niște cabluri subțiri (15, 16) care se intersectează între ele, delimi-
11 tând niște spații (f) de reținere a mingii, acoperite cu o plasă (17) fixată de cabluri (11, 12,
13, 14, 15, 16), în care mingea pasată este reținută, permițând evaluarea preciziei pasei.

13 2. Aparat conform revendicării 1, **caracterizat prin aceea că** atât pe corpurile exte-
rioare (6), cât și pe pivoții exteriori (8) sunt practicate la diferite niveluri niște orificii, care per-
15 mit poziționarea la înălțimea dorită, cu ajutorul unui cui de fixare (10), a corpurilor interioare
(7) și a pivoților interiori (9).

17 3. Aparat conform revendicării 1, **caracterizat prin aceea că** plasa (17) este fixată
de cabluri (11, 12, 13, 14, 15, 16) cu ajutorul unui subansamblu de prindere (C) format dintr-
19 un corp tubular (18) în care este plasat un resort (19) străbătut de o tijă glisantă (20), pre-
văzută cu o degajare axială, între care intră unul dintre cabluri (11, 12, 13, 14, 15, 16), ceea
21 ce permite modificarea dimensiunilor spațiilor (f) de reținere a mingii.

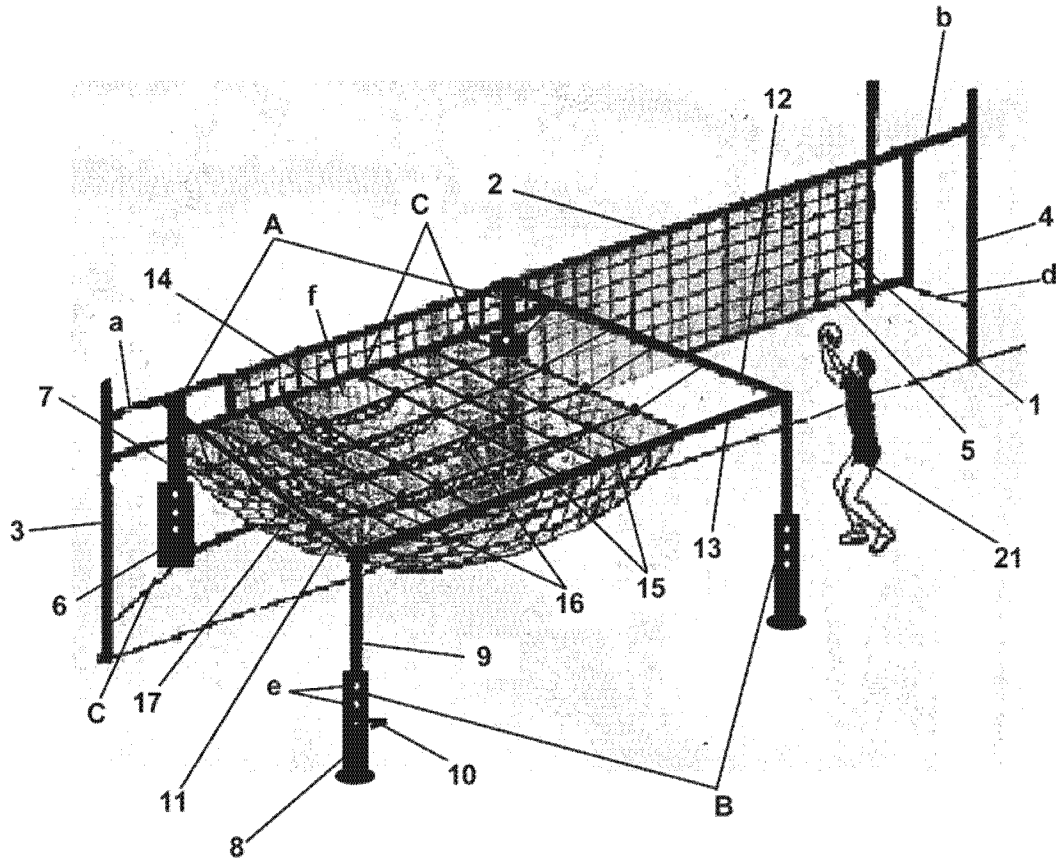


Fig. 1

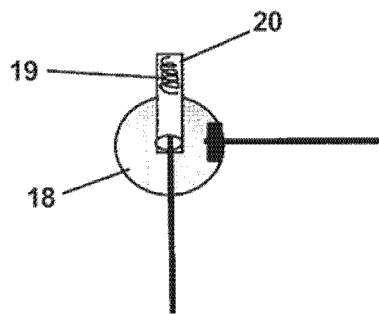


Fig. 2

