



(12)

## BREVET DE INVENȚIE

(21) Nr. cerere: **a 2008 00493**

(22) Data de depozit: **26.06.2008**

(45) Data publicării mențiunii acordării brevetului: **28.02.2013** BOPI nr. **2/2013**

(41) Data publicării cererii:  
**30.12.2009** BOPI nr. **12/2009**

(73) Titular:  
• **INSTITUTUL NAȚIONAL DE  
CERCETARE-DEZVOLTARE PENTRU  
MAȘINI ȘI INSTALAȚII DESTINATE  
AGRICULTURII ȘI INDUSTRIEI  
ALIMENTARE, - INMA,  
BD.ION IONESCU DE LA BRAD NR.6,  
SECTOR 1, BUCUREȘTI, B, RO**

(72) Inventatori:  
• **MANEA DRAGOȘ, STR.MATEI BASARAB,  
BL.M B 16, SC.C, AP.5, SLOBOZIA, IL, RO;**  
• **GÂNGU VERGIL, DRUMUL TABEREI  
NR.107, BL.A 8, SC.F, ET.2, AP.84,  
SECTOR 6, BUCUREȘTI, B, RO;**

• **MARIN EUGEN,  
BD.ION IONESCU DE LA BRAD NR.6,  
AP.128, SECTOR 1, BUCUREȘTI, B, RO;**  
• **COJOCARU IOSIF, STR.ȘTIRBEI VODĂ  
NR.162, BL.22 A, SC.A, ET.5, AP.17,  
SECTOR 1, BUCUREȘTI, B, RO;**  
• **POPESCU MARIAN, STR.BĂNEASA  
NR.24-26, BL.5/1, ET.2, AP.21, SECTOR 1,  
BUCUREȘTI, B, RO;**  
• **SZABOLCS LANYI, STR.MIKO NR.21,  
MIERCUREA-CIUC, HR, RO**

(56) Documente din stadiul tehnicii:  
**US 2754622; US 4108089; RO 119804 B1;  
RO 110747 B1; RO 60981**

(54) **ECHIPAMENT TEHNIC PENTRU APLICAT INOCULANȚI  
MICROBIENI**



# RO 125066 B1

1           Invenția se referă la un echipament tehnic, destinat aplicării inoculanților microbieni  
2 concomitent cu semănatul plantelor de cultură, în scopul îmbunătățirii nutriției, protecției,  
3 stimulării creșterii plantelor și structurii solului.

4           Se cunoaște un dispozitiv de aplicare a lichidului inocul în brazdă (**US 6453832 B1**,  
5 2002), alcătuit dintr-un rezervor de lichid montat pe o remorcă tractată, dintr-un suport spe-  
6 cial atașat la brăzdarul secției de semănat, un tub de conducere al lichidului inocul și o duză  
7 de aplicare.

8           Acest dispozitiv prezintă dezavantajul că, în exploatare, duza de aplicare a inoculului  
9 se înfundă des cu pământ, din cauză că suportul acesteia este montat direct pe brăzdarul  
10 de semănat semințe, la o distanță foarte mică de sol. Un alt dezavantaj îl reprezintă faptul  
11 că montarea acestui dispozitiv pe semănătorile existente în exploatare necesită modificări  
12 constructive.

13           Același dezavantaj îl prezintă și echipamentul pentru aplicat substanțe lichide atașabil  
14 unui utilaj agricol, cum ar fi o semănătoare (**US 4108089**), având în compunere un cadru  
15 suport alcătuit din niște grinzi pentru susținerea unui rezervor cilindric, prevăzute cu niște  
16 manșoane care permit culisarea unui brăzdar, al cărui suport este prevăzut cu un tub prin  
17 care substanța lichidă este direcționată în sol de la rezervor, cu ajutorul unei pompe.

18           Se mai cunoaște un dispozitiv pentru aplicarea de erbicid (**US 2754622**), atașabil uti-  
19 lajelor de semănat, care are în compunere un cadru de susținere principal, compus din bare  
20 cu profilul în forma literei, atașat utilajului de semănat prin intermediul unui cuplaj și susținut  
21 pe niște roți. Pe cadrul de susținere, este fixat un rezervor care conține erbicidul în stare  
22 lichidă, distribuit printr-o conductă, cu ajutorul unei pompe și al unei supape de comandă,  
23 care conduc lichidul la o țevă de ieșire având la capăt o duză. Reglajul duzei se realizează  
24 cu ajutorul unui braț de pârghiel articulat la țeva de ieșire.

25           Dezavantajul acestui dispozitiv îl reprezintă faptul că nu poate fi atașat diverselor  
26 modele de semănători cunoscute.

27           Problema tehnică, rezolvată prin invenție, constă în realizarea unui echipament tehnic  
28 pentru aplicat inoculanți microbieni, concomitent cu semănatul plantelor de cultură, care este  
29 astfel conceput, încât să poată fi montat pe orice tip de semănătoare aflată în exploatare,  
30 fără modificări constructive și la care suportul port duză de aplicare să fie astfel conceput,  
31 încât să se poată regla și poziționa la o distanță corespunzătoare suficient de mare, între  
32 brăzdarul de semănat semințe, sol și roata de tasare a secției de semănat, pentru a nu se  
33 înfunda cu pământ.

34           Echipamentul tehnic pentru aplicat inoculanți microbieni, conform invenției, având în  
35 compunere niște rezervoare pentru stocarea inoculanților microbieni lichizi, niște conducte  
36 pentru transportul acestora, o pompă de lichid, un motor hidraulic, un distribuitor, un filtru și  
37 niște duze prevăzute cu mijloace pentru reglarea poziției, precum și niște suporturi pentru  
38 susținerea și fixarea componentelor echipamentului, rezolvă această problemă tehnică și  
39 înlătură dezavantajele menționate, prin aceea că suporturile de fixare a rezervoarelor de  
40 lichid și suportul de fixare a pompei, motorului, distribuitorului și filtrului au forme și dimen-  
41 siuni adecvate montării echipamentului cu ajutorul unor bride de fixare, demontabile și regla-  
42 bile, pe orice tip de semănătoare pentru plante prășitoare, aflată în exploatare, fără modificări  
43 constructive, iar suporturile de fixare a duzelor au prevăzute, pe una dintre fețele laterale,  
44 niște găuri alungite, pentru a asigura reglarea, cu un unghi  $\alpha$ , a unor brațe port-duze, supor-  
45 turile fiind fixate pe cadrul secției de semănat, prin intermediul unui ansamblu șurub - piuliță,  
46 la o distanță corespunzătoare, suficient de mare față de brăzdarul de semănat semințe, și  
47 la o distanță corespunzătoare, suficient de mare față de sol, astfel încât să se elimine posibi-  
litatea de înfundare cu pământ a duzelor, în timpul aplicării inoculanților microbieni.

# RO 125066 B1

Echipamentul tehnic pentru aplicat inoculanți microbieni, conform invenției, prezintă următoarele avantaje:	1
- posibilitatea de montare pe orice tip de semănătoare aflată în exploatare, fără modificări constructive;	3
- creșterea randamentului de aplicare inoculanți microbieni, datorită eliminării posibilității înfundării cu pământ a duzelor, la orice adâncime de semănat;	5
- simplificarea construcției care îi conferă realizare ușoară din punct de vedere tehnologic, creșterea siguranței în exploatare și în transport pe drumurile publice, a fiabilității, întreținere și reglaje simple și ușor de efectuat de către un singur operator.	7
Se dă, în continuare, un exemplu de realizare a invenției, în legătură și cu fig. 1...4, care reprezintă:	9
- fig. 1, vedere laterală, stânga, a echipamentului tehnic pentru aplicat inoculanți microbieni, conform invenției;	11
- fig. 2, vedere de sus a echipamentului din fig. 1;	13
- fig. 3, vedere de sus a suportului dispozitivului de aplicare (suportul port duze) din alcătuirea echipamentului din fig. 1;	15
- fig. 4, vedere laterală, dreapta, a suportului dispozitivului de aplicare (suportul port duze) din fig. 3.	17
Echipamentul tehnic pentru aplicat inoculanți microbieni, conform unui exemplu de realizare a invenției, se compune din niște suporturi <b>1</b> , de susținere și fixare pentru niște rezervoare lichid inoculanți microbieni <b>2</b> , un suport <b>3</b> pentru susținere și fixare a unei pompe de lichid <b>4</b> , a unui motor hidraulic <b>5</b> , a unui distribuitor (regulator de presiune și debit) <b>6</b> și a unui filtru <b>7</b> , niște conducte de lichid <b>8</b> , niște suporturi ale dispozitivului de aplicare (suporturi port-duze) <b>9</b> și niște duze <b>10</b> prevăzute cu dispozitiv antipicurare, pentru aplicare inoculanți microbieni.	19
Suporturile <b>1</b> de susținere și fixare a rezervoarelor de lichid inoculanți microbieni <b>2</b> și suportul <b>3</b> pentru susținere și fixare a pompei de lichid <b>4</b> , a motorului hidraulic <b>5</b> , a distribuitorului (regulatorul de presiune și debit) <b>6</b> și a filtrului <b>7</b> sunt montați pe bara port-sectiei a semănătorilor existente în exploatare, cu niște bride de fixare <b>11</b> , demontabile și reglabile.	21
Pe una dintre fețele laterale ale suporturilor dispozitivului de aplicare (port-duze) <b>9</b> , sunt prevăzute niște găuri alungite <b>a</b> , pentru a asigura reglarea cu un unghi $\alpha$ , a unor brațe port-duze <b>12</b> , prevăzute cu dispozitiv antipicurare și care pot avea diverse mărimi ale orificiilor, iar pe cealaltă față laterală, este sudată o piuliță <b>13</b> , pentru a asigura fixarea suporturilor, prin intermediul unui șurub <b>14</b> , pe cadrul secției de semănat, la o distanță <b>b</b> , corespunzătoare, suficient de mare față de brăzdarul de semănat semințe și la o distanță <b>c</b> corespunzătoare, suficient de mare față de sol, încât să se elimine posibilitatea înfundării cu pământ a duzelor, în timpul aplicării inoculanților microbieni.	23
	25
	27
	29
	31
	33
	35
	37

# RO 125066 B1

## Revendicări

1

3

1. Echipament tehnic pentru aplicat inoculanți microbieni, având în compunere niște rezervoare (2) pentru stocarea inoculanților microbieni lichizi, niște conducte (8) pentru transportul acestora, o pompă de lichid (4), un motor hidraulic (5), un distribuitor (6), un filtru (7) și niște duze (10) prevăzute cu mijloace pentru reglarea poziției, precum și niște suporturi (1, 3, 9) pentru susținerea și fixarea componentelor echipamentului, **caracterizat prin aceea că suporturile (1) de fixare a rezervoarelor de lichid și suportul (3) de fixare a pompei, motorului, distribuitorului și filtrului au forme și dimensiuni adecvate montării echipamentului cu ajutorul unor bride de fixare (11), demontabile și reglabile, pe orice tip de semănătoare pentru plante prășitoare, aflată în exploatare, fără modificări constructive, iar suporturile (9) de fixare a duzelor (10) au prevăzute, pe una dintre fețele laterale, niște găuri alungite (a), pentru a asigura reglarea, cu un unghi ( $\alpha$ ), a unor brațe port-duze (12), suporturile (9) fiind fixate pe cadrul secției de semănat prin intermediul unui ansamblu șurub (14) - piuliță (13), la o distanță (b) corespunzătoare, suficient de mare față de brăzdarul de semănat semințe, și la o distanță (c) corespunzătoare, suficient de mare față de sol, astfel încât să se elimine posibilitatea de înfundare cu pământ a duzelor, în timpul aplicării inoculanților microbieni.**

11

13

15

17

19

2. Echipament tehnic pentru aplicat inoculanți microbieni, conform revendicării 1, **caracterizat prin aceea că duzele (10) sunt prevăzute cu câte un dispozitiv antipicurare și pot avea diverse mărimi ale orificiilor.**

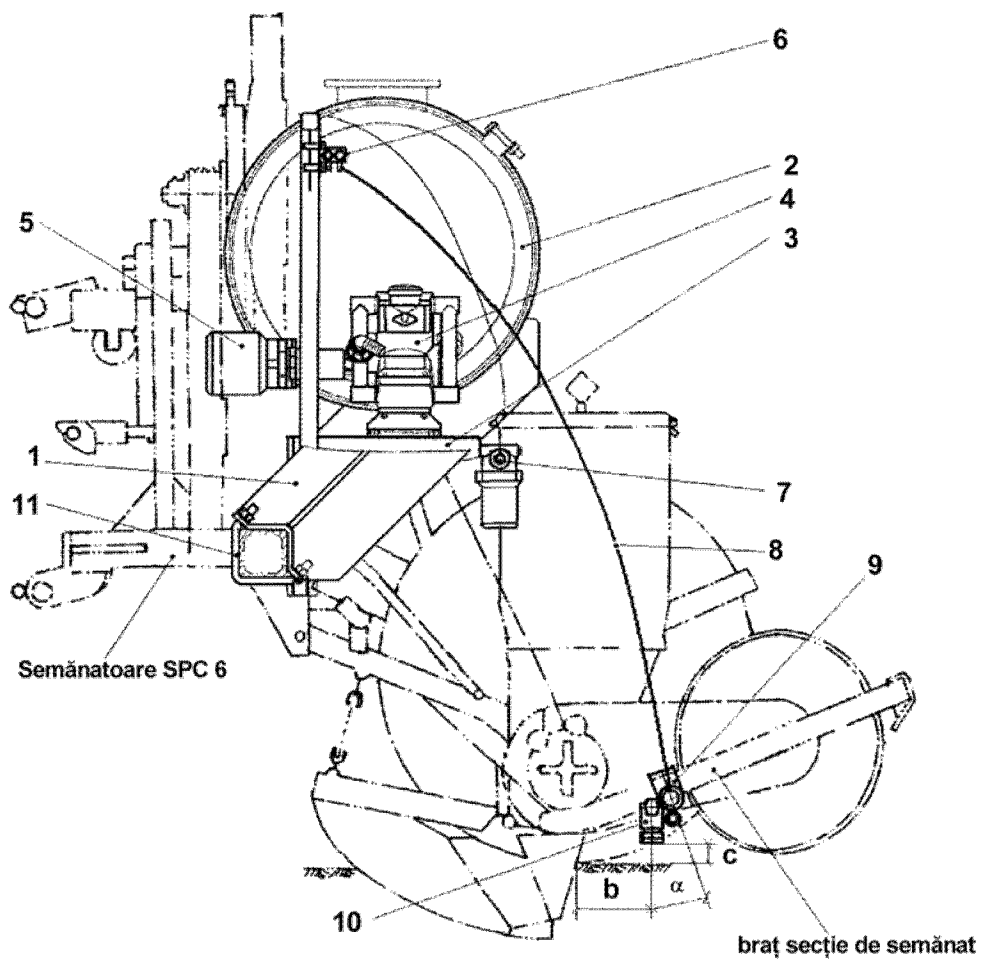


Fig. 1

(51) Int.Cl.

A01C 23/02 (2006.01),

A01C 7/06 (2006.01)

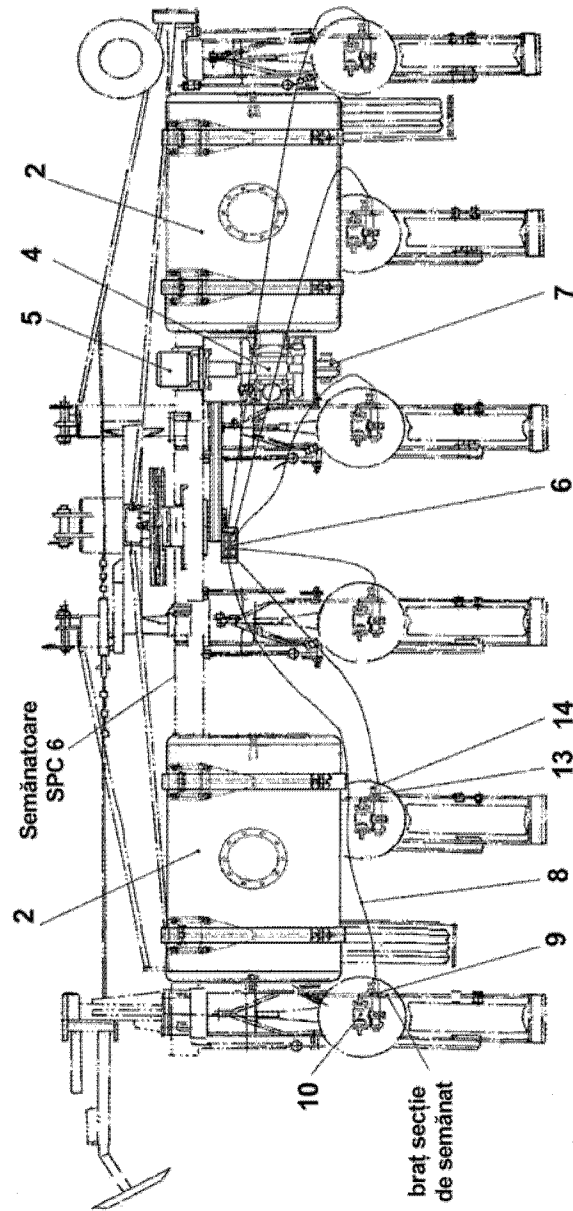


Fig. 2

(51) Int.Cl.

A01C 23/02 (2006.01),

A01C 7/06 (2006.01)

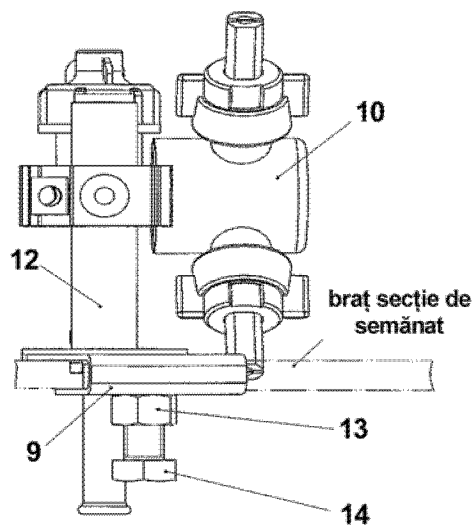


Fig. 3

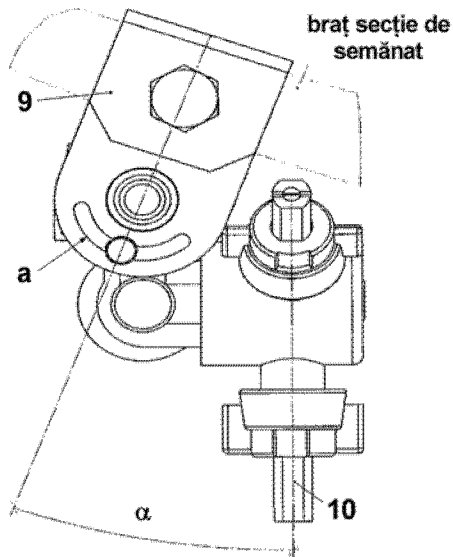


Fig. 4

