



(11) **RO 125038 B1**

(51) **Int.Cl.**

F16C 19/26 (2006.01),

F16C 33/34 (2006.01),

F16C 33/36 (2006.01)

(12)

BREVET DE INVENȚIE

(21) Nr. cerere: **a 2008 00406**

(22) Data de depozit: **30.05.2008**

(45) Data publicării mențiunii acordării brevetului: **30.07.2013** BOPI nr. **7/2013**

(41) Data publicării cererii:
30.11.2009 BOPI nr. **11/2009**

(73) Titular:
• **UNIVERSITATEA "TRANSILVANIA" DIN
BRAȘOV, BD.EROILOR NR.29, BRAȘOV,
BV, RO**

(72) Inventatori:

- **LUCA VASILE, STR.SATURN NR.19,
BL.66, SC.E, AP.26, BRAȘOV, BV, RO;**
- **ȘERBAN CORNEL EUGEN,
STR.PETRU RAREȘ NR.14, BRAȘOV, BV,
RO;**
- **BARABAȘ SORIN, STR.MUREȘENILOR
NR.13, BRAȘOV, BV, RO**

(56) Documente din stadiul tehnicii:
US 3773398; JP 3277809

(54) **ROLE CAVE PENTRU RULMENȚI**

Examinator: ing. **MURĂRUȘ NICOLAE**



Orice persoană are dreptul să formuleze în scris și motivat, la OSIM, o cerere de revocare a brevetului de invenție, în termen de 6 luni de la publicarea mențiunii hotărârii de acordare a acesteia

RO 125038 B1

RO 125038 B1

1 Invenția se referă la role cave, care au un corp cilindric, conic sau butoi, destinate
utilizării la rulmenți.

3 Sunt cunoscute role cave, prezentate în brevetul **US 3773398**, care sunt prevăzute
cu niște canale radiale de ungere, corpul rolelor fiind umplut cu un lubrifiant care, în timpul
5 funcționării rulmentului, iese prin canalele radiale de ungere și asigură ungerea între role și
căile de rulare.

7 Sunt cunoscute, de asemenea, role cave, prezentate în cererea de brevet
JP 3277809, în care este prezentat un rulment oscilant, care are niște role pline din oțel,
9 precum și niște role cave elastice, în rolele cave elastice, este introdus un fluid
necompresibil, cum ar fi, de exemplu, ulei siliconic, reținut într-un cauciuc sau alt material.

11 Problema tehnică, pe care o rezolvă invenția, constă în reducerea frecării dintre
elementele rulmentului.

13 Rolele cave, conform invenției, au prevăzute, pentru închiderea corpului rolei, niște
capace de închidere, care mențin, în corpul rolei, materialul spongios, impregnat cu lubrifiant,
15 și care sunt fixate, în corpul rolei, prin fretare, sudare sau cu ajutorul unor inele elastice,
capacele de închidere fiind prevăzute cu niște găuri de centrare, precum și cu niște găuri de
17 ungere.

Prin utilizarea rolelor cave, conform invenției, se obțin următoarele avantaje:

- 19 - reducerea masei rulmenților;
- reducerea inerției rulmenților;
- 21 - nu implică modificări ale inelelor rulmenților;
- asigură ungerea rulmenților;
- 23 - reducerea zgomotului în funcționare.

Se dă, în continuare, un exemplu de realizare a invenției, în legătură și cu fig. 1...3,
25 care reprezintă:

- fig. 1, secțiune longitudinală printr-o rolă cavă, cu capacele de închidere fretate;
- 27 - fig. 2, secțiune longitudinală printr-o rolă cavă, cu capacele de închidere sudate;
- fig. 3, secțiune longitudinală printr-o rolă cavă, cu capacele de închidere fixate cu
29 inele elastice.

Rolele cave pentru rulmenți, conform invenției, au un corp **1** al rolelor, care poate fi
31 cilindric, conic sau butoi. Corpul **1** al rolelor este închis, cu ajutorul unor capace **2**, de
închidere, care mențin, în interiorul corpului **1** al rolei, un material **3** spongios, impregnat cu
un lubrifiant. Capacele **2** de închidere sunt fixate, în corpul **1** al rolei, prin fretare, sudare sau
33 prin intermediul unor inele **4** elastice.

35 Capacele **2** de închidere sunt prevăzute cu niște găuri **a** de centrare, precum și cu
niște găuri **b** de ungere.

RO 125038 B1

Revendicări

1. Role cave pentru rulmenți, care au un corp cilindric, conic sau butoi, în interiorul căruia se află un material spongios, impregnat cu un lubrifianț, **caracterizate prin aceea că**, pentru închiderea corpului (1) rozelor, sunt prevăzute niște capace (2) de închidere, care mențin, în corpul (1) rozelor, materialul (3) spongios, impregnat cu lubrifianț, și care sunt fixate în corpul (1) rolei prin fretare, sudare sau cu ajutorul unor inele (4) elastice. 7
2. Role cave, pentru rulmenți, conform revendicării 1, **caracterizate prin aceea că**, în capacele (2) de închidere, sunt prevăzute niște găuri (a) de centrare, precum și niște găuri (b) de ungere. 9

(51) Int.Cl.

F16C 19/26 (2006.01);

F16C 33/34 (2006.01);

F16C 33/36 (2006.01)

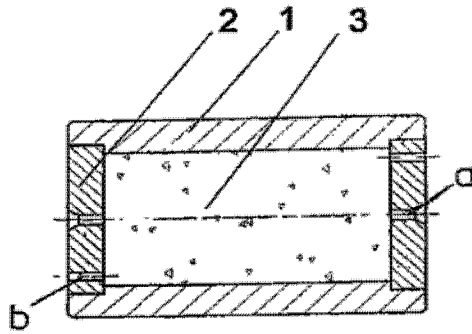


Fig. 1

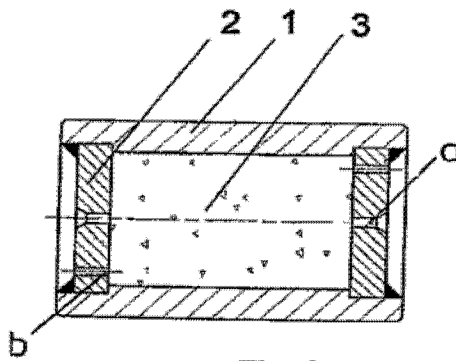


Fig. 2

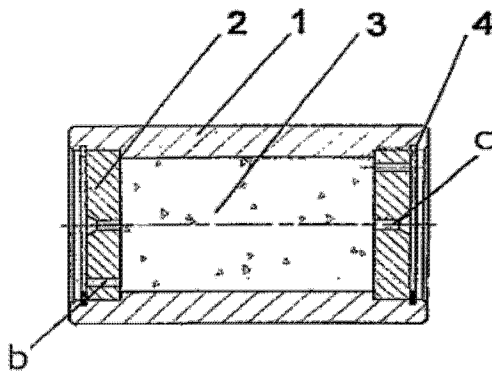


Fig. 3

