



(12)

BREVET DE INVENȚIE

(21) Nr. cerere: **a 2007 00702**

(22) Data de depozit: **09.10.2007**

(45) Data publicării mențiunii acordării brevetului: **30.12.2014** BOPI nr. **12/2014**

(41) Data publicării cererii:
29.05.2009 BOPI nr. **5/2009**

(73) Titular:
• **ASCO TOOLS S.A., STR.NOUĂ NR.27,**
CODLEA, BV, RO

(72) Inventatori:
• **NIȚĂ RADU, STR. 5 NOIEMBRIE NR.2 B,**
CODLEA, BV, RO;
• **ANDREI VALENTIN RADU,**
SPOORLAAN 347, TILLBURG, NL

(56) Documente din stadiul tehnicii:
DE 3214207 A1; WO 97/17157 A1

(54) **PROCEDEU ȘI SCULĂ DE FREZARE CU SUPERFINISARE A SUPRAFEȚELOR DIN LEMN**

(57) Rezumat:

Invenția se referă la un procedeu și la o sculă de frezare cu superfinisare a unei suprafețe din lemn. Procedeu conform invenției constă într-o succesiune de două sau mai multe tăieri, dintre care prima este o tăiere de degroșare, iar următoarea sau următoarele sunt operații de finisare realizate cu o singură sculă de frezare, la o singură trecere a materialului pe o mașină de frezare. Scula conform invenției se compune dintr-un corp (1) al unei freze, pe care sunt amplasate seturi de cuțite, fiecare set fiind compus din două sau mai multe cuțite, dintre care primul este un cuțit de degroșare (2), următorul cuțit sau următoarele cuțite fiind cuțite de finisare (3), și niște elemente de fixare (4) pentru cuțitele (2 și 3) de degroșare și de finisare.

Revendicări: 4

Figuri: 4

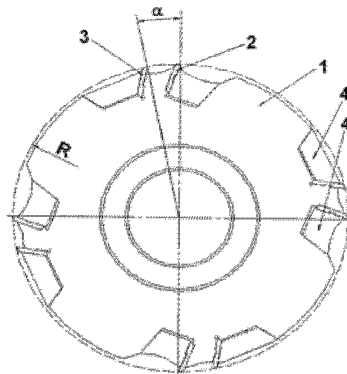


Fig. 2



RO 123623 B1

1 Inventția se referă la un procedeu de frezare cu superfinisare a suprafețelor din lemn,
la scule de frezare cu superfinisare a suprafețelor din lemn și la o metodă și un sistem utili-
3 zabil împreună cu un calculator cu memorie pentru stabilirea formei constructive a acestor
scule, în corelare cu mașina unealtă de frezat și cu materialul de prelucrat, la o metodă și
5 la un sistem utilizabil împreună cu un calculator cu memorie, pentru comanda parametrilor
de lucru ai unei mașini de frezat funcționând cu o sculă de frezare cu superfinisare dată.

7 Este cunoscut din stadiul tehnicii documentul **DE 3214207 (A1)**, care se referă la un
procedeu și la o sculă de prelucrare a lemnului care permite producerea lambriurilor printr-o
9 singură trecere.

11 Se mai cunoaște documentul **WO 97/17157**, care se referă la o freză de degroșare
și finisare a metalului, care folosește cuțite configurate special pentru aceste operații.

13 Mai este cunoscut procedeu de prelucrare a suprafețelor din lemn prin frezare cu
freze clasice. Acesta este urmat de operații de finisare a suprafețelor prelucrate, deoarece
se cunoaște că frezele clasice asigură suprafețe cu o rugozitate ridicată, $H_m = 30 \mu\text{m}$ (unde
15 H_m este abaterea medie aritmetică a înălțimii neregularităților în microni).

17 În prezent sculele de frezat pentru prelucrarea lemnului sunt prevăzute cu 3 până la
24 de cuțite singulare, dispuse echidistant, toate având același unghi de amplasare și același
unghi de ascuțire.

19 În funcție de parametrii fizico-mecanici ai materialului lemnos, se alege numărul de
cuțite pe sculă, turația sculei și avansul tehnologic, astfel încât suprafața prelucrată să fie cât
21 mai netedă, cuțitele să nu ardă materialul, iar productivitatea să fie maximă. De asemenea,
este cunoscut faptul că, în procesul de frezare, grosimea așchii îndepărtată de cuțit este
23 mai mică decât grosimea de reglaj datorită elasticității fibrelor de lemn care, sub acțiunea
cuțitului, se înclină în sensul de tăiere, iar capătul de fibră ce rămâne netăiat revine în poziția
25 inițială datorită aceleiași caracteristici elastice, rezultând o suprafață cu o rugozitate $H_m \geq 30$
 μm , care impune operații ulterioare de șlefuire, prin care se pot realiza rugozități $H_m \leq 16 \mu\text{m}$.

27 Este cunoscut, de asemenea, procedeu de reluare a frezării, după frezarea de
degroșare, cu adaosuri de prelucrare mai mici de 0,02 mm, cu freze cu cuțite singulare,
29 având unghiuri de ascuțire pentru finisare, caz în care se obțin suprafețele cu grade de
finisare superioare. Acest procedeu de finisare presupune costuri suplimentare, o precizie
31 foarte ridicată a poziționării pieselor în mașina de frezat se aplică numai în cazul suprafețelor
plane.

33 Aplicarea procedurii de finisare prin frezare ulterioară a suprafețelor profilate este
neeficientă tehnologic și economic.

35 O calitate ridicată a suprafețelor prelucrate este dată de o rugozitate cât mai mică
(sub $H_m = 16 \mu\text{m}$) a acestor suprafețe, și de tendința cât mai mică a microporozităților de
37 suprafață de a se dilata sub acțiunea umidității atmosferice sau în urma tratamentului ulterior
prin băițuire, lăcuire, vopsire etc.

39 Pentru exemplificare, tabelele următoare sintetizează nivelul de rugozitate care se
poate realiza prin operațiile de frezare și de finisare prin șlefuire sau răzuire, în corelare cu
41 destinația obiectelor.

RO 123623 B1

Felul prelucrării	Grupa	Clasa de calitate a suprafeței	Media aritmetică a neregularităților maxime $H_m(\mu m)$	
Prelucrare cu pânze circulare	Grosieră	3-4	800-315	1
	Semifină	5-6	315-100	3
	Fină	7-8	100-30	5
Frezare	Grosieră	5-6	315-100	
	Semifină	7-8	100-30	7
	Fină	9	30-16	
Șlefuire	Grosieră	7-8	100-30	9
	Semifină	9	30-16	
	Fină	10	16	11
Răzuire	Semifină	9	30-16	
	Fină	10	16	13

Denumirea suprafeței piesei	Felul prelucrării									Direcția profilului de control	Scămoșeli	Obs.
		10	9	8	7	6	5	4				
0	1	2	3	4	5	6	7	8	9	10	11	
Suprafețe care se finisează prin lustruire (suprafețe vizibile ale mobilei din clasa întâi)	Șlefuire	x								Transversal pe fibre	Nu se admit	15
												17
Suprafețe care se curăță cu bandă abrazivă înainte de lustruire (suprafețe vizibile ale mobilei din clasa întâi)	Răzuire	x								Transversal pe fibre	Se admit	19
												21
Suprafețe care se șlefuiască în vederea lustruirii	Frezare	x								În lungul fibrelor	Se admit	23
												25
Suprafețe care urmează să se finiseze prin lăcuire (suprafețe vizibile ale mobilei din clasa a doua și suprafețe vizibile din clasa întâi)	Șlefuire	x	x							Transversal pe fibre	Nu se admit	27
												29
Suprafețe care se umezesc pentru șlefuirea scamelor (suprafețe vizibile ale mobilei din clasa a doua și suprafețe nevizibile ale mobilei din clasa întâi)	Șlefuire	x	x							Transversal pe fibre	Se admit	31
												33
												35
												37
												39
												41
												43
												45

Denumirea suprafeței piesei	Felul prelu- crării								Direcția profilului de control	Scămo- șeli	Obs.
		10	9	8	7	6	5	4			
0	1	2	3	4	5	6	7	8	9	10	11
Suprafețe care se șlefuiesc în vederea lăcuirii (suprafețe vizibile nefurniruite ale mobilei și pieselor profilate)	Frezare		x						În lungul fibrelor	Se admit	Transver- sal pe fibre se admite clasa 9
Suprafețe care acoperă cu furnir de față (suprafețe care se finisează apoi prin lustruire)	Frezare		x						Transver- sal	Se admit	
	Șlefuire			x					Transver- sal		
	Răzuire			x	x				Transver- sal		

Pentru ca suprafețele prelucrate să îndeplinească aceste condiții, în prezent se intervine asupra operației de frezare prin micșorarea avansului de așchiere, mărirea vitezei de așchiere, mărirea numărului de cuțite singulare pe sculă, după care se aplică una sau mai multe operații de șlefuire cu materiale abrazive de granulații diferite.

Dezavantajul soluțiilor tehnologice existente constă într-o îmbunătățire ne semnificativă a calității suprafețelor prelucrate, odată cu scăderea productivității, cu creșterea consumului de energie și creșterea costurilor cu mașinile unelte, cu sculele și cu manopera.

Alt dezavantaj îl constituie faptul că, după frezare, suprafețele prelucrate trebuie finisate prin șlefuirii succesive, operații costisitoare, consumatoare de timp, de manoperă și de materiale de șlefuire.

Un alt dezavantaj al operației de șlefuire îl constituie faptul că, din cauza elasticității fibrei lemnoase, microporii neteziți la șlefuire se dilată la primul tratament de suprafață (băițuire, lăcuire, vopsire etc.) sau sub simpla acțiune a umidității atmosferice, fapt care duce la scăderea calității suprafeței și la necesitatea reluării procesului de șlefuire.

Un alt dezavantaj al operației de șlefuire îl constituie modificarea profilului geometric al suprafeței, mai ales în cazul în care aceasta nu este plană.

Un alt dezavantaj al operației de șlefuire îl constituie rumegușul sub formă de praf foarte fin, cu impact negativ asupra sănătății umane și a mediului; prevenirea efectelor negative ale prafului rezultat la șlefuire se face cu investiții semnificative în echipamente auxiliare.

Un obiectiv specific al invenției este acela de a micșora prețul de cost al operațiilor de frezare și finisare al obiectelor din lemn, prin stabilirea unui procedeu de finisare cu superfinisarea simultană cu o singură sculă. Un alt obiectiv specific al invenției este de a crește productivitatea operațiilor de prelucrare a suprafețelor din lemn, stabilind forma constructivă și parametrii geometrici ai unei scule care să realizeze simultan operațiile de frezare și de superfinisare a suprafețelor din lemn.

Un alt obiectiv al invenției îl constituie realizarea unei metode și a unui sistem utilizabil împreună cu un calculator cu memorie care să permită optimizarea parametrilor constructivi și funcționali ai sculelor de frezare cu superfinisare a lemnului în funcție de parametri mașinii de frezat, de caracteristicile fizico-mecanice ale materialului lemnos și de calitatea suprafeței ce urmează a fi realizată.

RO 123623 B1

Problema tehnică pe care o rezolvă invenția constă în stabilirea unui procedeu de prelucrare constând din frezarea cu superfinisare a lemnului, în realizarea sculei de frezare cu superfinisare, ce permite obținerea unor suprafețe la nivel calitativ superior, cu costuri semnificativ diminuate, și în realizarea unei metode și a unui sistem utilizabil împreună cu un calculator cu memorie pentru determinarea formei constructive și parametrilor funcționali ai sculei de frezare cu superfinisare, în funcție de mașina de frezat disponibilă, de caracteristicile fizico-mecanice ale materialului lemnos și de rugozitatea dorită. O altă problemă tehnică pe care o rezolvă invenția constă în stabilirea unei metode și a unui sistem utilizabil împreună cu un calculator cu memorie care să permită controlul și autoreglarea în timp real al regimului de lucru pentru o mașină de frezat dată, funcționând cu o sculă de frezare cu superfinisare dată pentru un material lemnos dat.

Procedeul de frezare cu superfinisare a suprafețelor din lemn, conform invenției, înlătură dezavantajele de mai sus prin aceea că înlocuiește procesul de tăiere cu cuțite singulare, printr-un proces de tăiere cu seturi de cuțite care efectuează o succesiune de două sau mai multe tăieri consecutive, dintre care prima este o tăiere de degroșare, corespunzând primului tăiș din set, iar următoarea sau următoarele sunt tăieri de finisare-superfinisare, corespunzând următorului sau următoarelor tăișuri din set, astfel încât, în funcție de regimul de așchiere și parametrii fizico-mecanici ai materialului lemnos, tăierile secundare de finisare să preia grosimi de prelucrare de $0,02 \div 0,001$ mm/tăiș, cu laminarea fibrelor, tasarea superficială și realizarea unei rugozități mai mici de 8×10^{-7} mm.

Scula de frezare cu superfinisare a suprafețelor din lemn, conform invenției, înlătură dezavantajele de mai sus prin aceea că, fiind compusă din seturi de două sau mai multe cuțite, dintre care primul este un cuțit de degroșare, următorul sau următoarele fiind cuțite de finisare, fiecare dispus față de precedentul la un unghi dat și o înălțime dată, parametrii constructivi stabiliți în funcție de regimul de lucru al mașinii de frezat și în funcție de parametri fizico-mecanici ai materialului lemnos, efectuează dintr-o singură trecere frezarea și superfinisarea suprafețelor la un nivel de rugozitate stabilit.

Metoda utilizată împreună cu un calculator cu memorie pentru determinarea formei constructive și a parametrilor de funcționare a sculei de frezare cu superfinisare a suprafețelor din lemn, în corelare cu mașina de frezat și cu materialul de prelucrat, conform invenției, înlătură dezavantajele de mai sus prin aceea că va consta din următoarele operații:

- se determină oricare dintre parametrii constructivi ai sculei de frezare cu superfinisare, R - raza frezei, Z - numărul de seturi de cuțite pe sculă, α° - unghiul dintre două cuțite din același set, în funcție de ceilalți parametri constructivi, în funcție de caracteristicile fizico-mecanice ale materialului lemnos, ρ - densitate, E - modulul de elasticitate și, în funcție de regimul de lucru al mașinii de frezat, n - turația, H_{asc} - adâncimea de așchiere, U - avansul semifabricatului, K - frezare în sensul avansului sau în sens opus avansului, H_{impus} - rugozitatea de obținut prin prelucrare;

- se determină nivelul de rugozitate H_{max} ce poate fi obținut prin prelucrare cu o sculă de frezare cu superfinisare cu parametri constructivi dați, pentru o mașină de frezat cu parametri de lucru dați, și pentru un material lemnos cu caracteristici fizico-mecanice date;

- se determină oricare dintre parametrii de lucru ai mașinii de frezat - n , H_{asc} , U sau K , în funcție de parametrii constructivi ai sculei de frezare cu superfinisare, și de materialul lemnos cu caracteristici fizico-mecanice date (ρ , E), pentru a obține o rugozitate H_{impus} a suprafeței dorită;

- se realizează o comunicare interactivă sistem-operator la reglarea parametrilor de lucru, în timp real, în procesul de așchiere.

1 Metodă și sistem utilizabil împreună cu un calculator cu memorie, pentru determina-
 2 rea parametrilor de lucru ai unei mașini de frezat funcționând cu o sculă de frezare cu
 3 superfinisare, conform invenției, care înlătură dezavantajele de mai sus prin aceea că este
 4 construit dintr-un mijloc de culegere a datelor privind parametrii fizico-mecanici ai materialului
 5 lemnos, un mijloc de culegere a datelor privind regimul de lucru al mașinii de frezat, un mijloc
 6 de culegere a datelor privind parametrii tehnico-funcționali ai sculei de frezare cu superfini-
 7 sare, un mijloc de comandă și control a mașinii de frezat, un mijloc de calculare a variantelor
 8 optime pentru parametrii de lucru ai mașinii de frezat, în funcție de materialul lemnos și de
 9 rugozitatea impusă și de rugozitatea realizată, un mijloc pentru stocarea în memoria
 10 calculatorului a parametrilor constructivi și funcționali pentru sculă, mașină, materialul lemnos
 11 și rugozități, și un mijloc de comunicare interactivă cu operatorul în timp real.

12 Se dă în continuare un exemplu de realizare a invenției, în legătură și cu fig. 1...4, ce
 13 reprezintă:

- 14 - fig. 1, 1.1, 1.2, schemă a procedurii de frezare cu superfinisare;
- 15 - fig. 2, vedere laterală a sculei de frezare cu superfinisare;
- 16 - fig. 3, schema logică a programului de calcul pentru unghiul α dintre cuțitele 2 și 3
 17 dintr-un set;
- 18 - fig. 4, schema logică a programului de calcul pentru determinarea și comanda para-
 19 metrilor de funcționare n și U ai unei mașini de frezat funcționând cu o sculă de frezare cu
 20 superfinisare dată.

21 Procedul de frezare cu superfinisare a suprafețelor din lemn conform invenției, fig. 1,
 22 se compune dintr-o succesiune de două sau mai multe tăieri, dintre care prima este o tăiere
 23 de degroșare, iar următoarea sau următoarele sunt operații de finisare, întregul procedeu
 24 realizându-se cu o singură sculă de frezat, la o singură trecere a materialului pe o mașină
 25 de frezat.

26 Scula de frezare cu superfinisare, conform invenției, prezentată în fig. 2, se compune
 27 dintr-un corp al frezei 1, pe care sunt amplasate seturi de cuțite, fiecare set fiind compus din
 28 două sau mai multe cuțite, dintre care primul cuțit 2 este cuțitul de frezare degroșare, urmă-
 29 torul cuțit 3 sau următoarele fiind cuțite de finisare, și din elementele 4 de fixare a cuțitelor.

30 Procedul de frezare cu superfinisare, conform invenției, reprezentat schematic în
 31 fig. 1, are la bază constatarea că în procesul de frezare grosimea așchii îndepărtate de cuțit
 32 este mai mică decât grosimea de reglaj H_{asc} datorită elasticității fibrelor de lemn care, sub
 33 acțiunea cuțitului, se înclină în sensul de tăiere, iar capătul de fibră rămas netăiat revine în
 34 poziția inițială datorită aceleiași proprietăți elastice, într-o mișcare oscilatorie, lungimea de
 35 fibră rămasă netăiată fiind h_{mat} , așa cum se prezintă grafic în fig. 1.1.

36 Din condiția ca distanța parcursă de traiectorie într-un timp dat $l(t)$ să fie egală cu
 37 înălțimea fibrei tăiate h_{mat} aplicată ecuației de mișcare a cuțitului 3, ecuație cunoscută și
 38 rezolvată în literatura de specialitate, se obține ecuația:

$$39 \int_0^4 \left[\sqrt{4n^2 \pi^2 R^2 + u^2 + 4\pi n R u \cos 2\pi n t} \right] dt = h_{mat} \quad (1)$$

40 care, prin rezolvare, permite determinarea unghiului optim α dintre cuțitele 2 și 3, calculabil
 41 ca parte întregă a relației

$$42 \alpha \cong \left(KT + \frac{2h_{mat}}{2\pi n R + U} \right) \pi n - \arcsin \left(\frac{2\pi n h_{mat}}{2\pi n R + U} - \frac{h_{mat}}{R} - \frac{UKT}{2\pi} \right) \quad (2)$$

unde

$$T = \frac{4\pi H_{\max}^2}{U_z} - \sqrt{\frac{\rho}{E}} \text{ [s]} \quad (3)$$

$$H_{\max} = R - \sqrt{R^2 - \frac{U_z^2}{4}} \text{ [mm]} \quad (4)$$

$$U_2 = \frac{U}{nz} \text{ [mm / s]} \quad (5)$$

$$h_{\text{mat}} = R \left[1 - \sqrt{1 - \left(\frac{2H_{\max}}{KT + \frac{2\pi nR + U}{2R} U} \right)^2} \right] \text{ mm} \quad (6)$$

$$K = s \times p + 1 \quad (7)$$

simbolurile folosite având semnificația următoare:

$K = [1,5,9 (A p + 1)]$, pentru frezare în contra avansului; 23

$K = [3,7,11, (3 p + 1)]$, pentru frezare în sensul avansului; 25

$p = 0,1, 2, 3, \dots$, număr natural; 27

$s = 3$, pentru așchiere în sensul avansului; 29

$s = 4$, pentru așchiere în sens opus avansului; 31

R - raza de dispunere a cuțitelor (mm); 33

U_z - avansul pe cuțit; 35

U - avansul semifabricatului (mm/s); 37

n - turația sculei de frezat (rot/s); 39

z - numărul de seturi de cuțite; 41

ρ - densitatea materialului de prelucrat (Kg/dm^3); 43

E - modulul de elasticitate al materialului prelucrat (Kgf/m^2); 45

H_{\max} - înălțimea neregularităților teoretice lăsate de cuțitele 2 în procesul frezării (mm); 39

h_{mat} - înălțimea teoretică rămasă de îndepărtat de către cuțitele 3 datorită deformării elastice a materialului sub acțiunea cuțitelor 2 și a avansului U (mm). 41

Alegerea valorii unghiului $[\alpha]^\circ$ ține cont de îndeplinirea următoarei condiții: 43

$$0,001 \text{ mm} \geq a_m > 0,02 \text{ mm} \quad (8)$$

unde 45

$$a_m U_{z(3)} \sqrt{\frac{H_{\text{asc}}}{2R}} \text{ (mm)} \quad (9)$$

$$U_{z3} = \frac{U}{360 \frac{n}{[\alpha]^\circ}} \text{ (mm / dinte)} \quad (10)$$

RO 123623 B1

1 Valoarea lui K se adoptă inițial din condiția relațiilor (6) și ulterior din considerente
constructive: unghiul α rezultat să permită amplasarea a două cuțite succesive dintr-un set.

3 Calitatea suprafeței crescând cu apropierea de valorile inferioare ale parametrului a_m ,
permite cuțitului sau cuțitelor secundare 3 de finisare ca, pe lângă acțiunea de tăiere, să
5 producă laminarea capetelor de fibră netăiate și tasarea stratului superficial așa cum este
reprezentat în fig. 1.2.

7 S-a notat cu:

a_m - grosimea așchii teoretic îndepărtată de cuțitul 3 (mm);

9 $U_{z(3)}$ - avansul pe cuțit realizat de cuțitul 3 (mm/s);

H_{asc} - adâncimea de așchiere (mm).

11 Gradul de finisare a suprafeței mai poate fi controlat și prin modificarea regimurilor
de lucru avans (u) și, respectiv, turație (n), realizând grade de finisare diferite, cu aceeași
13 variantă constructivă a frezei.

15 Ca variantă constructivă, se pot realiza scule cu tăișurile fixate prin brazare sau în
construcție cu plăcuțe amovibile sau monobloc.

17 Se dă în continuare un exemplu de dimensionare-realizare a sculei de frezare cu
superfinisare, fig. 2, conform invenției, pornind de la:

19 - caracteristicile materialului de prelucrat: fag, cu densitatea $\rho = 0,7\text{g/cm}^3$, modulul
de elasticitate $E = 190400\text{ kgf/m}^2$;

21 - regimul de așchiere dat de mașina de frezat: turația $n = 10000\text{ rot/min} =$
 $166,666\text{ rot/s}$, avansul materialului $U = 8\text{ m/min} = 133,3333\text{ mm/s}$, sensul de frezare $K =$
[1,5,9...] contra avansului, adâncimea de așchiere $H_{asc} = 10\text{ mm}$;

23 - caracteristicile sculei de frezat: raza frezei $R = 70\text{ mm}$, numărul de seturi de cuțite
 $Z = 3$;

25 - calitatea suprafeței ce trebuie realizată $H_{impus} = 5 \times 10^{-7}\text{ mm}$ și se determină succesiv,
aplicând relațiile (4), (10) și (3):

$$29 \quad H_{\max} = R - \sqrt{R^2 - \frac{U_z^2}{4}} = 70 - \sqrt{70^2 - \frac{0.2666^2}{4}} = 0.0001269\text{ mm}$$

$$33 \quad U_z = \frac{U}{nz} = \frac{133.333}{166.666 \times 3} = 0.2666\text{ mm}$$

$$T = \frac{4\pi H_{\max}^2}{Uz} - \sqrt{\frac{\rho}{E}} = \frac{4\pi \times 0.0001269^2}{0.2666} - \sqrt{\frac{190400}{0.7}} = 1.47129 \times 10^{-8}\text{ s}$$

37 și apoi cu relația (2), unghiul α dintre cuțitul de degroșare 2 și cuțitul de finisare 3, alegând
printr-o iterație valoarea K pentru care unghiul α calculat permite construirea frezei. În cazul
de față, pentru $K = 259,140$ se obține $\alpha = 8^\circ$, după care cu valoarea $\alpha = 8^\circ$ se determină
39 grosimea medie a așchii îndepărtată de cuțitul 3:

$$41 \quad a_m = U_{z(3)} \sqrt{\frac{H_{asc}}{2R}} = \frac{U}{\frac{360^\circ}{n} \alpha} \sqrt{\frac{H_{asc}}{2R}} = 0.00475\text{ mm}$$

această valoare trebuind să îndeplinească și condiția (9) $0,001 < a_m < 0,02$. 1

Dacă a_m nu îndeplinește condiția de mai sus, se reia calculul cu alte valori K și apoi α până la îndeplinirea condiției $0,001 < a_m < 0,02$, după care se determină rugozitatea pe care scula astfel dimensionată o asigură în condițiile de lucru date inițial. 3

Pentru această valoare a lui a_m rugozitatea este $H_{\max} = 5,643 \times 10^{-7}$ mm, calculată cu relația (10). 5

Pentru o valoare impusă $H_{\text{impus}} = 5 \times 10^{-7}$ mm se poate determina unghiul α din condiția 7

$$5 \times 10^{-7} = R - \sqrt{R^2 - \frac{U}{n \frac{360^\circ}{\alpha}}} \quad \text{9}$$

rezultând $\alpha = 7,5^\circ$ unghiul dintre cuțitele 2 și 3 din set. 13

Pentru a obține rugozități mai mari sau mai mici la o sculă dată, de exemplu, $R = 70$ mm, $Z = 3$ seturi de câte 2 cuțite, $\alpha = 7,5^\circ$ se pot modifica parametrii mașinii de frezat. De exemplu, pentru $U = 10$ m/min rezultă $H_{\max} = 2,839 \times 10^{-6}$ mm, iar pentru $n = 12,000$ rot/min rezultă $H_{\max} = 1,664 \times 10^{-7}$ mm. 15

Se dă în continuare un exemplu pentru o metodă și un sistem de calcul utilizabil împreună cu un calculator cu memorie conform invenției, pentru determinarea formei constructive și stabilirea regimului optim de lucru al sculei de frezare cu superfinisare, cu referire și la fig. 3. 19

Metoda constă în efectuarea unor operații în 13 etape consecutive, figurate în diagrama din fig. 3, și, împreună cu sistemul, este adaptată pentru a funcționa împreună cu un calculator cu memorie ce are o interfață de comunicare cu operatorul. 21

Într-o primă etapă se introduc date despre tipul de sculă (raza R în mm, numărul de seturi de cuțite Z), date despre materialul lemnos de prelucrat (ρ - densitatea g/cm^3 , modulul de elasticitate E în Kgf/m^2), despre regimul de așchiere preconizat (turația sculei n în rot/s, avansul de așchiere U în m/s, sensul de așchiere prin parametrul $s = 3$ sau $s = 4$, adâncimea de așchiere pentru primul cuțit din set H_{asc} în mm), despre caracteristicile mașinii de frezat pe care va funcționa scula de frezare (turația maximă n_{\max} în set/s și avansul maxim U_{\max} în m/s), despre valoarea de pornire a incrementului ($p = 0, 1, 2 \dots$ număr natural) și despre rugozitatea care ar trebui realizată de către sculă (H_{impus} în mm). 23

În etapa 2 se calculează succesiv parametrii H_{\max} , U_z , T și α cu relațiile: 25

$$H_{\max} = R - \sqrt{R^2 - \frac{U_z^2}{4}} \quad \text{35}$$

$$U_z = \frac{U}{nz} \quad \text{37}$$

$$T = \frac{4\pi H_{\max}^2}{Uz} - \sqrt{\frac{\rho}{E}} \quad \text{39}$$

$$h_{mat} = R \left[1 - \sqrt{1 - \left(\frac{2H_{max}}{KT + \frac{2\pi n R + U}{2R} U} \right)^2} \right] mm$$

$$\alpha = \left[\left(\left(KT + \frac{2h_{mat}}{2\pi n R + u} \right) \times \pi n - \arcsin \left(\frac{2\pi n h_{mat}}{2\pi n R + U} - \frac{h_{mat}}{n} - \frac{UKT}{2\pi} \right) \right) \right],$$

după care urmează etapa 3, în care se verifică dacă valoarea calculată permite construirea sculei, iar în caz negativ, reluându-se ciclul cu o nouă iterație în etapa 4 și apoi în etapa 1, iar în caz afirmativ se trece la etapa 5, pentru calcularea valorii grosimii medii a așchii pentru cuțitul 3, valoare care este comparată în etapa 6 cu condiția ca tăierea să se producă și cu laminarea și tăierea fibrelor fără arderea materialului, caz în care, dacă această condiție nu este îndeplinită, se revine la etapa 4, iar dacă este îndeplinită, se trece la etapa 7, în care se calculează valoarea rugozității realizabilă de sculă.

În etapa 8 se compară rugozitatea realizabilă H_{max} cu rugozitatea impusă inițial, caz în care dacă rugozitatea H_{max} este mai mică decât cea impusă, se trece la etapa 14, în care se memorează și se afișează ca valabili parametrii stabiliți pentru scula de frezare cu superfinisare.

În cazul în care rugozitatea pe care o poate realiza scula nu este corespunzătoare valorii impuse, din etapa 8 se reia ciclul cu trecere prin etapele 9 și 12, cu revenire la etapa 1, prin care se modifică, prin pași de incrementare, turația de lucru a mașinii de frezat, sau prin etapele 9-10, cu revenire la etapa 1, prin care se modifică, prin pași de incrementare, avansul de așchiere al mașinii de frezat, sau prin etapele 9-10-13, cu revenire la etapa 1, prin care se modifică rugozitatea impusă a fi obținută H_{impus} , în fiecare dintre situații reluându-se automat întreg ciclul. Sistemul de calcul utilizat împreună cu un calculator cu memorie pentru determinarea formei constructive și a parametrilor funcționali ai sculei de frezare cu superfinisare, conform metodei descrise anterior, are în alcătuire un mijloc pentru calculul iterativ al parametrilor constructivi și funcționali ai sculei, un mijloc pentru transformarea parametrilor în date grafice, legat cu o interfață utilizator adecvată pentru afișarea acestor date.

Se dă în continuare un exemplu pentru o metodă și un sistem utilizabil împreună cu un calculator cu memorie pentru controlul și comanda în timp real al regimului de lucru al unei mașini de frezat ce funcționează cu o sculă de frezare cu superfinisare, conform invenției, cu referire și la fig. 4. Metoda constă în efectuarea unor operații în 11 etape prezentate în fig. 4 și, împreună cu sistemul, este adaptată pentru a funcționa împreună cu un calculator cu memorie ce are un mijloc de comunicare cu operatorul, mijloc de comandă și control al mașinii de frezat, și un mijloc de control al rugozității realizate de mașina de frezat, funcționând cu o sculă de frezare cu superfinisare descrisă mai sus. În etapa 1 se introduc datele de pornire despre materialul lemnos de prelucrat: modulul de elasticitate E , densitatea ρ , despre mașina unealtă: turația maximă n_{max} , avansul maxim U_{max} , despre scula de frezare cu superfinisare: raza R , numărul de seturi de cuțite Z , unghiul dintre două cuțite consecutive din set α , și despre regimul de frezare preconizat: turația de lucru n , avansul de lucru U , adâncimea de așchiere pentru primul cuțit din set H_{asc} , sensul așchierii prin parametrul s ($s = 3$ sau $s = 4$), parametrul inițial de iterație p și ținta de rugozitate H_{max} impus.

RO 123623 B1

În etapa 2 se calculează succesiv, utilizând relațiile:

$$U_z = \frac{U}{nz}$$

$$H_{\max} = R - \sqrt{R^2 - \frac{U_z^2}{4}}$$

pentru valorile de pornire date.

În etapa 3 se compară valoarea rugozității pe care o poate asigura prelucrarea având datele de intrare din etapa 1, cu valoarea țintă de rugozitate, iar dacă $H_{\max} = H_{\max\text{impus}}$, se trece la etapa 4, în care, validând parametrii de lucru inițiali, se comandă funcționarea mașinii de frezat.

În etapa 5 se preiau informațiile de la sistemul de control activ al rugozității efectiv realizate, care, în etapa 6, este comparată cu valoarea de rugozitate impusă $H_{\text{real}} \leq H_{\max\text{impus}}$, după care, dacă această condiție este îndeplinită, în etapa 12 se comandă păstrarea parametrilor de funcționare ai mașinii de frezat. Dacă nu este îndeplinită condiția etapei 3, se trece la succesiunea de etape 7-8-1, prin care se stabilește prin incrementare o nouă valoare pentru parametrul de pornire n - turația mașinii, sau se trece la succesiunea de etape 3-7-9-10-1, prin care se stabilește prin incrementare o nouă valoare pentru parametrul de pornire U - avansul de lucru sau, dacă s-a ajuns la limitele de performanță U_{\max} , n_{\max} , ale mașinii de frezat, se trece succesiv prin etapele 7-9-11, unde se solicită: schimbarea sculei de frezare cu superfinisare, schimbarea mașinii de frezat sau adoptarea unei ținte de rugozitate $H_{\max\text{impus}}$ mai mare (calitate mai mică a prelucrării).

Din etapa 6 în care se efectuează controlul activ al procesului de frezare cu superfinisare se poate trece în succesiunea de etape 6-7-8-1-2-3-4, pentru schimbarea turației de lucru n , sau în succesiunea de etape 6-7-9-10-1-2-3-4, pentru schimbarea avansului de așchiere U , în timpul funcționării mașinii de frezat, sau prin etapa 11, când se oprește procesul de frezare cu superfinisare din motivele mai sus arătate. Sistemul utilizabil împreună cu un calculator cu memorie pentru comanda și controlul în timp real al regimului de lucru al unei mașini de frezat ce funcționează cu o sculă de frezare cu superfinisare, conform metodei descrisă anterior, are în alcătuire un mijloc pentru stocarea în memoria calculatorului a datelor de intrare atât cele furnizate de operator, cât și cele furnizate de interfața de comandă-control a mașinii unealtă, un mijloc de comandă și control a mașinii de frezat, un mijloc de control activ a rugozității efectiv realizată, un mijloc pentru transformarea datelor procesate în date grafice, legat cu o interfață a utilizatorului adecvată pentru afișarea acestor date grafice.

Revendicări

1. Procedeu de frezare cu superfinisare a suprafețelor din lemn cu seturi de două sau mai multe cuțite, **caracterizat prin aceea că** frezarea și superfinisarea se realizează printr-o succesiune de două sau mai multe tăieri consecutive la o singură trecere a materialului, astfel încât prima tăiere este de degroșare, iar următoarea/următoarele sunt tăieri secundare de finisare, care taie fibrele de lemn rămase netăiate, aflate în mișcare de revenire elastică, la o grosime de așchiere de 0,001-0,02 mm/tăiere.

2. Procedeu de frezare cu superfinisare a suprafețelor din lemn, conform revendicării 1, **caracterizat prin aceea că** tăierea/tăierile secundare cu adaosuri de așchiere de 0,001-0,02 mm/tăiere produc și efectul de laminare și tasare superficială a fibrelor, ducând la rugozități mai mici de 8×10^{-7} mm.

3. Sculă de frezare cu superfinisare, având seturi de două sau mai multe cuțite, pentru realizarea procedeeului de la revendicările precedente, **caracterizată prin aceea că** primul set de cuțite (2) este pentru degroșare, iar următorul set de cuțite (3) - pentru finisare/superfinisare, fiecare set având un unghi (α) între două cuțite succesive, care se determină în funcție de elementele constructive ale sculei: R - raza, Z - numărul de seturi de cuțite, în funcție de regimul de lucru al sculei pe mașina de frezat, K - sensul de așchiere, n - turația, U - avansul, în funcție de caracteristicile fizico-mecanice ale materialului lemnos de prelucrat, ρ - densitate și E - modul de elasticitate, și de rugozitatea H_{impus} pe care trebuie să o realizeze scula, prin relațiile de calcul:

$$\alpha \cong \left(KT + \frac{2h_{\text{mat}}}{2\pi nR + U} \right) \pi - \arcsin \left(\frac{2\pi n h_{\text{mat}}}{2\pi nR + U} - \frac{h_{\text{mat}}}{R} - \frac{UKT}{2\pi} \right)$$

unde:

$$h_{\text{mat}} = R \left[1 - \sqrt{1 - \left(KT + \frac{2H_{\text{max}}}{2\pi nR + U} U \right)^2} \right] \text{ mm}$$

$$T = \frac{4\pi H_{\text{max}}^2}{Uz} - \sqrt{\frac{\rho}{E}} \text{ [s]}$$

$$H_{\text{max}} = R - \sqrt{R^2 - \frac{U_z^2}{4}} \text{ [mm]}$$

4. Sculă de frezare, conform revendicării 3, **caracterizată prin aceea că** din condiția impusă ca grosimea a_m a așchii îndepărtată de cuțitul de finisare (3) să se afle în intervalul 0,001 mm-0,02 mm rezultă unghiul (α) care permite acestui cuțit (3) să efectueze o tăiere cu laminare și tasare fără ardere a fibrelor din suprafața de lemn prelucrată.

(51) Int.Cl.

B27G 13/08 (2006.01),

B23C 5/00 (2006.01)

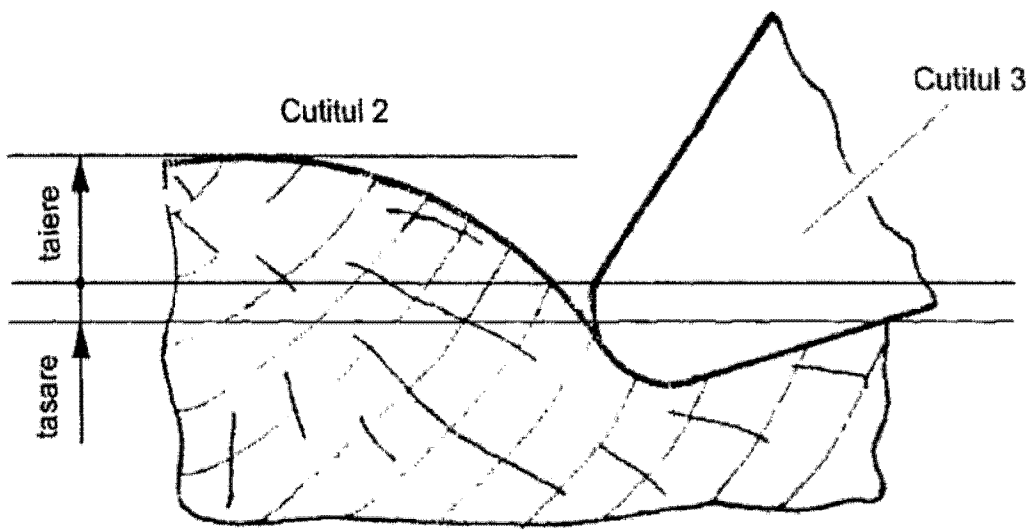


Fig 1.2

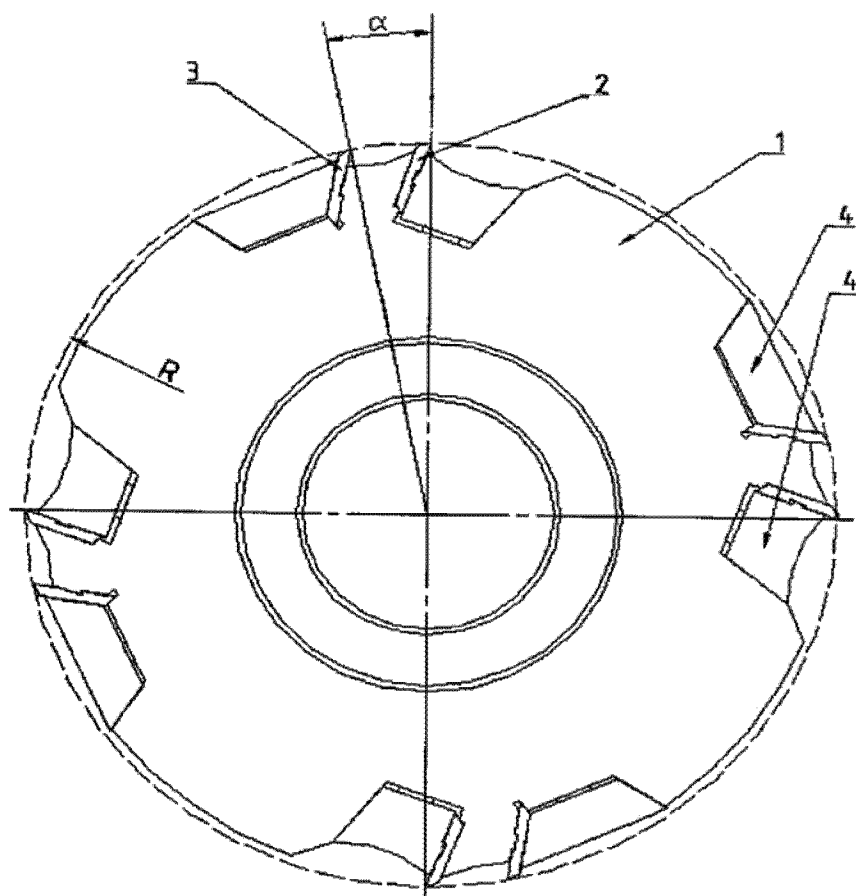


Fig. 2

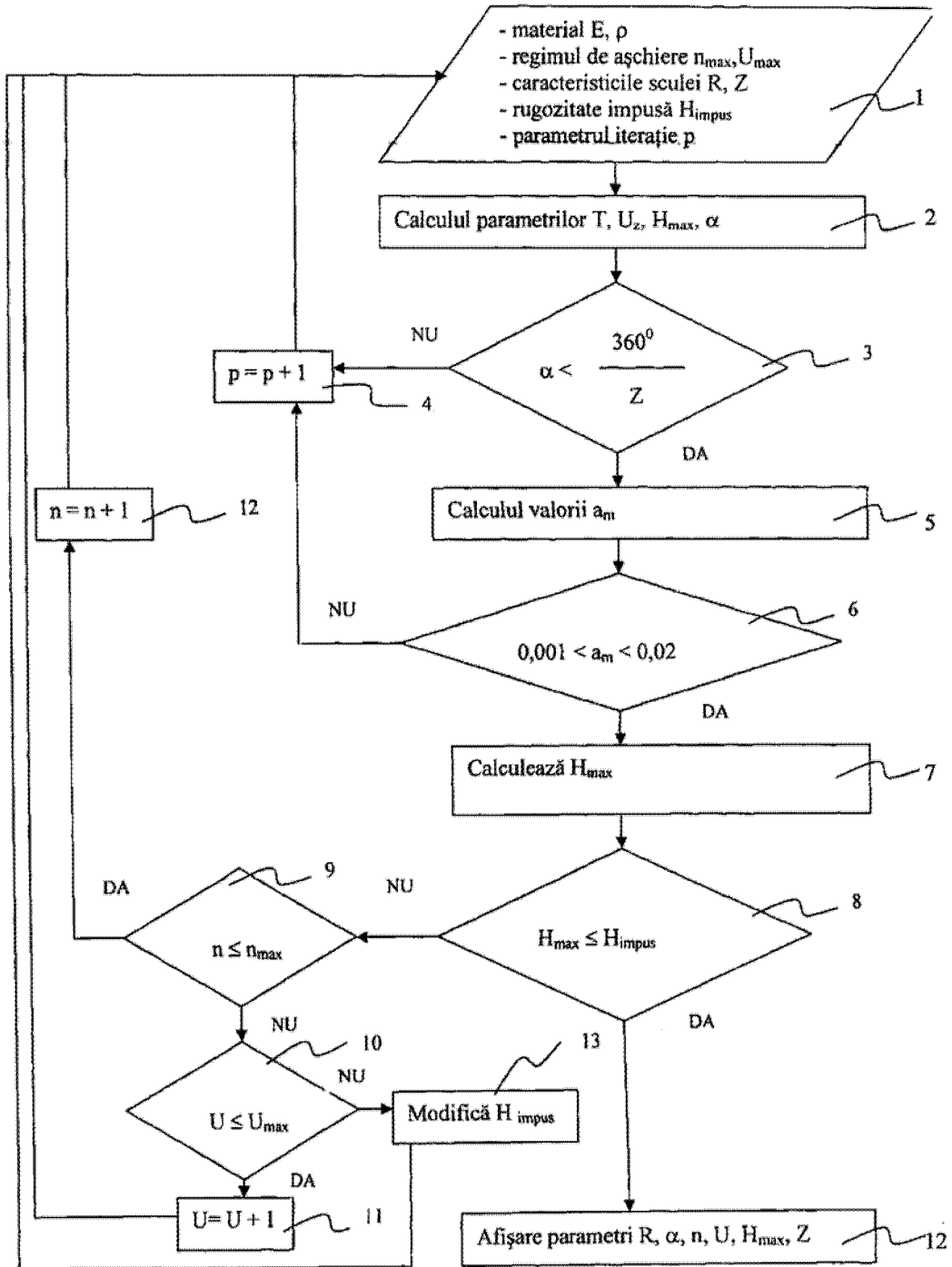


Fig. 3

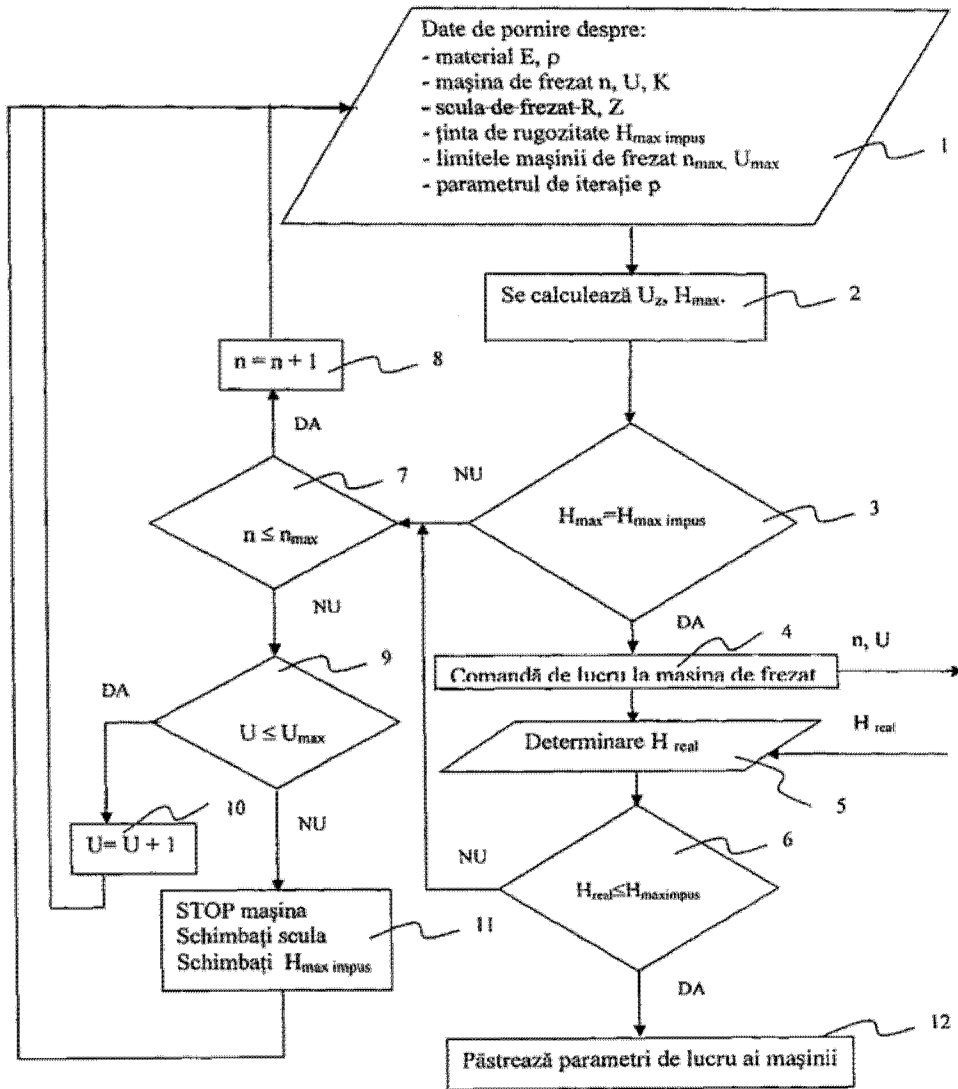


Fig. 4

