

(12)

## BREVET DE INVENȚIE

(21) Nr. cerere: **a 2006 00668**

(22) Data de depozit: **25.08.2006**

(45) Data publicării mențiunii acordării brevetului: **28.11.2014** BOPI nr. **11/2014**

(41) Data publicării cererii:  
**30.07.2009** BOPI nr. **7/2009**

(73) Titular:  
• **DAVIDONI IOAN,**  
*STR.MARTIR VASILE BALMUȘ NR.6,*  
*BL.44, SC.B, AP.6, TIMIȘOARA, TM, RO*

(72) Inventatori:  
• **DAVIDONI IOAN,**  
*STR.MARTIR VASILE BALMUȘ NR.6,*  
*BL.44, SC.B, AP.6, TIMIȘOARA, TM, RO*

(56) Documente din stadiul tehnicii:  
**US 5738624 (A); US 6344021 (B1);**  
**RO 123069 B1**

### (54) **MASCĂ FACIALĂ ENERGIZANTĂ**

(57) Rezumat:

Invenția se referă la o mască energizantă, destinată stimulării punctelor energetice de pe fața unei persoane. Maska energizantă, conform invenției, este realizată din două straturi (1 și 3) de polivinil expandat, între care este aplicat un strat (2) de cristale de hexaferită de bariu, este prevăzută cu mai multe grupuri de orificii (4) aranjate în spirală, și este magnetizată la o intensitate a câmpului magnetic de 4 Gauss.

Revendicări: 1  
Figuri: 2

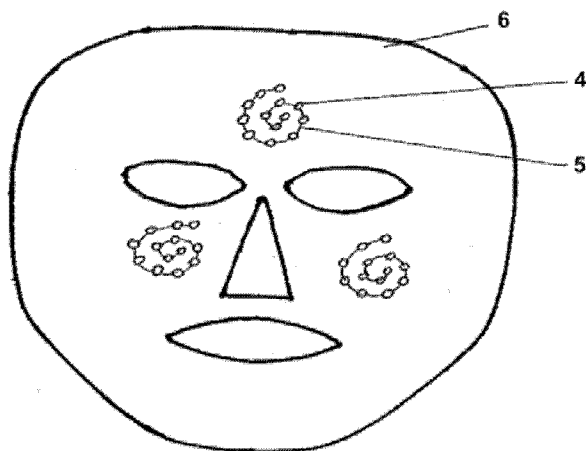


Fig. 1



# RO 123621 B1

1           Invenția se referă la o mască facială cu elemente magnetice încorporate, realizată în  
scopul stimulării meridianelor și a punctelor energetice de pe fața omului, cât și din alte zone  
3 de pe suprafața corpului uman.

5           Se știe cât de importante pentru sănătatea omului sunt măsurile profilactice, dat fiind  
cazistica medicală mare, generată de dezechilibrul parametrilor energetici, din cauza agitației  
tot mai mari a activităților omului modern.

7           Se cunosc diferite tipuri de dispozitive magnetice, la care recurg tot mai mulți oameni,  
cu efecte benefice, dar care au câmpuri magnetice foarte puternice, cu intensități de mii de  
9 Gauși, care acționează local, adesea violent asupra corpului energetic uman, cum ar fi cazul  
brățărilor magnetice, colierelor, medalioanelor sau al genunchierelor.

11          Dezavantajele acestora sunt următoarele:

- 13          - acțiunea magnetică grosieră;
- 15          - acoperă câteva puncte de acupunctură;
- 17          - acțiunea limitată privind întregul corp energetic;
- 19          - foarte costisitoare.

21          Măștile magnetice, care se află pe piață, au plăci magnetice rotunde sau dreptun-  
ghiulare, cu încărcare magnetică mare. De exemplu, pot avea 11 plăci magnetice cu încărcare  
magnetică foarte variată, între 400 și 960 Gs, și un câmp Qi de 30 cm, culoarea aurei fiind roșu  
deschis.

23          Dezavantajele acestora sunt:

- 25          - câmp magnetic puternic, cu acțiune brutală în câmpul Qi al omului;
- 27          - nu asigură stimularea uniformă a celor 365 de puncte de acupunctură de pe fața  
utilizatorului;
- 29          - nu acoperă zone importante de pe fața omului, unde se află puncte de acupunctură  
folosite în tratamentele curente în cabinetele de acupunctură și de masaj facial, respectiv,  
maxilar inferior, bărbie și zona superioară a frunții.

31          Brevetul **US 5 738 624 A** se referă la o mască facială pentru aplicarea unui câmp de flux  
magnetic pe fața unui om, care cuprinde foi (straturi) flexibile din material plastic, îmbinate  
pentru a crea un sac (buzunar) între ele, pe locul în care sunt puse, ce conține un material ce  
se poate forma și prin care masca este adaptată să se conformeze conturului feței persoanei  
pe a cărei față se pune. Materialul care se poate forma(ula) poate fi un lichid vâscos sau un  
material termoplastic, și masca este prevăzută, în structură (strat), cu elemente de magnet  
permanente, care acoperă părțile feței, ariile frunții, tâmpelor, obrazilor și ale gurii, și sunt  
paralele cu materialul deformabil.

35          **US 6 344 021 B1** descrie un plasture magnetic, terapeutic, alcătuit din foi adezive,  
magnetice, în care cel puțin una dintre acestea prezintă un magnet care se plasează pe pielea  
unei persoane. Sistemul adeziv tip foaie are, pe o parte, un adeziv hipoalergenic în care este  
plasat cel puțin un magnet, combinația adeziv/magnetică prezintă ghidări (marcaje) tactile sau  
vizuale pe aceasta, pentru amplasarea corectă a oricărui magnet din respectivul sistem adeziv.  
Sistemul adeziv, înainte de utilizare, poate fi plasat pe o parte rigidă de menținere sau linie de  
41 eliberare, care prezintă una sau mai multe depresiuni, în aceasta, pentru acomodare, sau unul  
sau mai mulți magneți care sunt atașați pe partea adezivă a sistemului adeziv. Sunt descriși  
43 plasturi de înlocuire pentru plasturii originali care s-au utilizat. Plasturii de înlocuire au, pe partea  
lor adezivă, o porțiune ce se desprinde, ce are o linie de separare la marginea din centrul  
45 plasturelui adeziv, linie de separare care este utilizată ca ghidare pentru marginea unuia sau  
a mai multor magneți, pentru a orienta magneții în alinierea corectă în plasturele de înlocuire.

# RO 123621 B1

**RO 123069 B1** se referă la un branț magnetic, antistres, destinat echipării încălțămintei, pentru stimularea terminațiilor nervoase ale tălpii piciorului, în vederea energizării corpului uman. Branțul magnetic antistres este alcătuit dintr-un material stratificat, format din trei straturi suprapuse, dintre care un strat suport, din polivinil expandat, și un strat superior care vine în contact cu talpa piciorului, între care este dispus un strat feritic, la care stratul superior este un material textil natural, iar stratul feritic este un strat din polivinil expandat, care conține 150...220 m/g<sup>2</sup> cristale de hexaferită, cu granulația de 0,2...0,3 mm.

Problema tehnică, pe care o rezolvă invenția de față, constă în aceea că se asigură o stimulare ușoară a terminațiilor nervoase, a punctelor de acupunctură, a meridianelor energetice, de pe față sau de pe alte zone de pe corp pe care se poate aplica în caz de dureri: abdomen, umeri, zonă cervicală, genunchi, spate, rinichi, în ședințe de 5...10 min. În toate cazurile, s-au observat rezultate pozitive, pe față existând peste 300 de puncte de acupunctură, dintre cele 720 de pe întregul corp, asupra cărora se acționează prin acupunctură sau impulsuri electrice cu magneți. De asemenea, aici se întâlnesc 12 meridiane, 8 extrameridiane, 2 meridiane Mai, meridianele Guvernator și de Concepție, cât și meridianul strategic - vital.

Masca facială, magnetică, energizantă, conform invenției, este alcătuită dintr-un material stratificat din polivinil expandat, format din trei straturi suprapuse, dintre care un strat suport și un strat superior, care vine în contact cu fața utilizatorului, între care este dispus un strat feritic, realizat din polivinil expandat în care s-au înglobat uniform cristale de hexaferită de bariu, este prevăzută, pe toată suprafața, cu mai multe grupuri de orificii aranjate în spirală și este magnetizată pe un magnetizor electric, clasic, la o intensitate a câmpului magnetic de 4 Gs.

Masca magnetică, energizantă, conform invenției, prezintă următoarele avantaje:

- flexibilitate mare, ușoară, comodă;
- stratul feritic, fiind omogenizat, câmpul magnetic creat de cristalele de ferită este uniform pe toată suprafața feței și astfel asigură o stimulare uniformă și blândă a tuturor terminațiilor nervoase, punctelor de acupunctură, meridianelor;
- acoperă toate zonele de interes de pe suprafața feței;
- are un câmp magnetic de 4...6 Gs, ce acționează blând;
- are un câmp Qi propriu, de  $\phi$  200 cm și culoare verde;
- având vibrație foarte înaltă, se poate folosi cu succes și pe alte zone ale corpului, se poate aplica pe zona abdominală: ficat, stomac, splină, uter, pe șolduri sau pe umeri;
- timpul de folosire este de 10...15 min/zi, profilactic sau combinat.

Masca facială, energizantă, conform invenției, realizată dintr-un material stratificat din polivinil expandat cu inserție de microelemente magnetice, înlătură dezavantajele dispozitivelor cunoscute prin aceea că, pentru evitarea stimulării brutale a unor câmpuri energetice, acționând pe câteva puncte de acupunctură, s-a recurs la o repartizare uniformă, pe suprafața mai mare, a elementelor magnetice active, cu intensități magnetice mici, puțin peste intensitatea câmpului magnetic terestru. Stabilirea acestor date tehnice s-a realizat prin măsurători infoenergetice și de puls energetic al meridianelor, în cabinete de acupunctură și bioterapii, pe pacienți, fiind gradat modificate până la obținerea parametrilor optimi, care la finalizare au fost măsurați, în laboratoarele de metrologie, cu aparatură adecvată.

Masca cosmetică energizantă are prevăzute orificii în rețea, spiralate, cu efect de aerisire, de stimulare a Qi cosmic prin aranjament spiralat al orificiilor și de formare a câmpurilor inelare, suplimentare, magnetice, în josul orificiilor.

Masca magnetică energizantă are capacitatea de a ridica nivelul vibrațional cu minimum două niveluri de culoare a aurei, cu efecte benefice asupra întregului corp, respectiv, un om obișnuit are aura roșie, la îmbolnăvire, este roșu închis (99% din populație are această culoare), masca magnetică urcă nivelul vibrațional la portocaliu, galben, chiar și la galben-verzui. La persoanele cu aură verde, masca conduce la atingerea nivelului albastru, albastru-indigou.

# RO 123621 B1

- 1 Se folosește în conformitate cu instrucțiunile de utilizare.  
Efectele medicale constatate prin folosirea invenției sunt următoarele:
- 3 - relaxează fața;  
- relaxează sistemul vegetativ;
- 5 - relaxează inima;  
- îmbunătățește respirația;
- 7 - reglează digestia;  
- revitalizează funcțiile rinichilor;
- 9 - îmbunătățește funcțiile sexuale;  
- echilibrează pulsurile energetice;
- 11 - generează o stare de beatitudine;  
- crește cuantumul energetic al corpului;
- 13 - se poate aplica pe orice zonă dureroasă.

Se dă, în continuare, un exemplu de realizare a măștii faciale, conform invenției, în legătură cu fig. 1...2, care reprezintă:

- fig. 1, vedere din față;  
- fig. 2, vedere în secțiune.

Masca cosmetică, energizantă, conform unui exemplu de realizare a invenției, este realizată dintr-un strat din polivinil expandat **1**, un strat din cristale de hexaferită de bariu **2**, un strat din polivinil expandat **3**, care poate avea orice culoare comercială dorită, o rețea de orificii **4**, care generează suplimentar câmpuri magnetice, inelare, benefice, aranjate în spirală cosmică **5**, cu efect de armonizare a influenței asupra aurei umane. Magnetizarea măștii cosmetice se realizează pe magnetizor electric, cu respectarea polarității stabilite N-S și intensitatea magnetică 4 Gs.

Masca magnetică, energizantă, conform invenției, alcătuită din trei straturi suprapuse, dintre care un strat suport **1**, din polivinil expandat, un strat superior **3**, care vine în contact cu fața utilizatorului, între care este dispus un strat feritic **2**, rezolvă problema tehnică, prin aceea că stratul feritic este un strat din polivinil expandat, care conține 150...200 g/m<sup>2</sup> cristale de hexaferită de bariu cu granulație de 0,2...0,3 mm, compoziție omogenizată cu concentrația elementelor magnetice la prag de rezonanță energetică cu particulele aflate în aura omului, cât și cu particulele cosmice care trec prin om - 1 mld/oră din 1000 game de frecvență și telurice - 400 milioane/oră. Cristalele de hexaferită au capacitatea de a stimula aceste particule, deoarece acționează pe un spectru larg de frecvențe, iar la concentrația stabilită prin experimentări și teste în laboratoare de profil, s-a obținut o concentrație optimă de stimulare și o formă care acoperă integral zonele de interes.

Pe toată suprafața măștii **6**, sunt prevăzute orificii **4**, în aranjament spiralat **5**, orificiile asigurând crearea unor câmpuri magnetice, inelare și fluidizarea energiilor cosmice, de asemenea, aerisirea zonei pe care se aplică.

## *Tehnologia de realizare pe utilaj de stratificare a imitației de piele*

Pasta obținută în moara de amestec se aplică pe hârtia tehnologică care trece printr-un tunel termic cu temperaturi de 160... 180°C, obținându-se stratul suport cu o grosime de 0,2 mm, folia obținută se reintroduce în tunelul termic, pe care se aplică pasta de polivinil în care s-a inserat hexaferită de bariu, pastă omogenizată în agregat de omogenizare, folia obținută are circa 0,5 mm dublu strat, această folie se introduce din nou în tunelul termic, pentru aplicarea stratului de contact și protecție, la ieșire, folia are circa 0,7...1 mm grosime.

Se ștanțează cu matrița metalică, după care masca se introduce în magnetizor tip Electromagnetica și se magnetizează la regim de saturație, obținându-se 4...6 Gs, prin controlul concentrației de hexaferită/m<sup>2</sup>.

# RO 123621 B1

## Revendicare

1

Mască facială, energizantă, **caracterizată prin aceea că** este alcătuită dintr-un material stratificat din polivinil expandat, format din trei straturi suprapuse, dintre care un strat suport (1) și un strat superior (3), care vine în contact cu fața utilizatorului, între care este dispus un strat feritic (2), realizat din polivinil expandat în care s-au înglobat uniform cristale de hexaferită de bariu, este prevăzută, pe toată suprafața (6), cu mai multe grupuri de orificii (4), aranjate în spirală (5) și este magnetizată, pe un magnetizor electric, clasic, la o intensitate a câmpului magnetic de 4 Gs.

3

5

7

9

(51) Int.Cl.

A61N 2/06 (2006.01);

A61N 2/08 (2006.01)

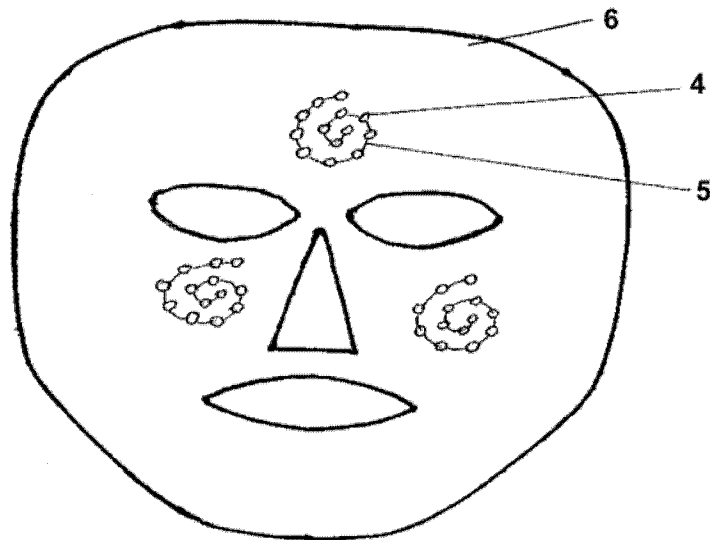


Fig. 1

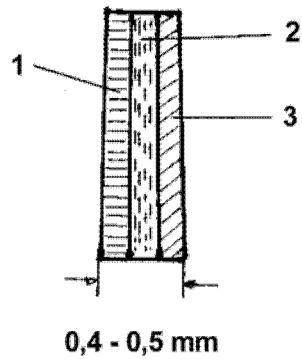
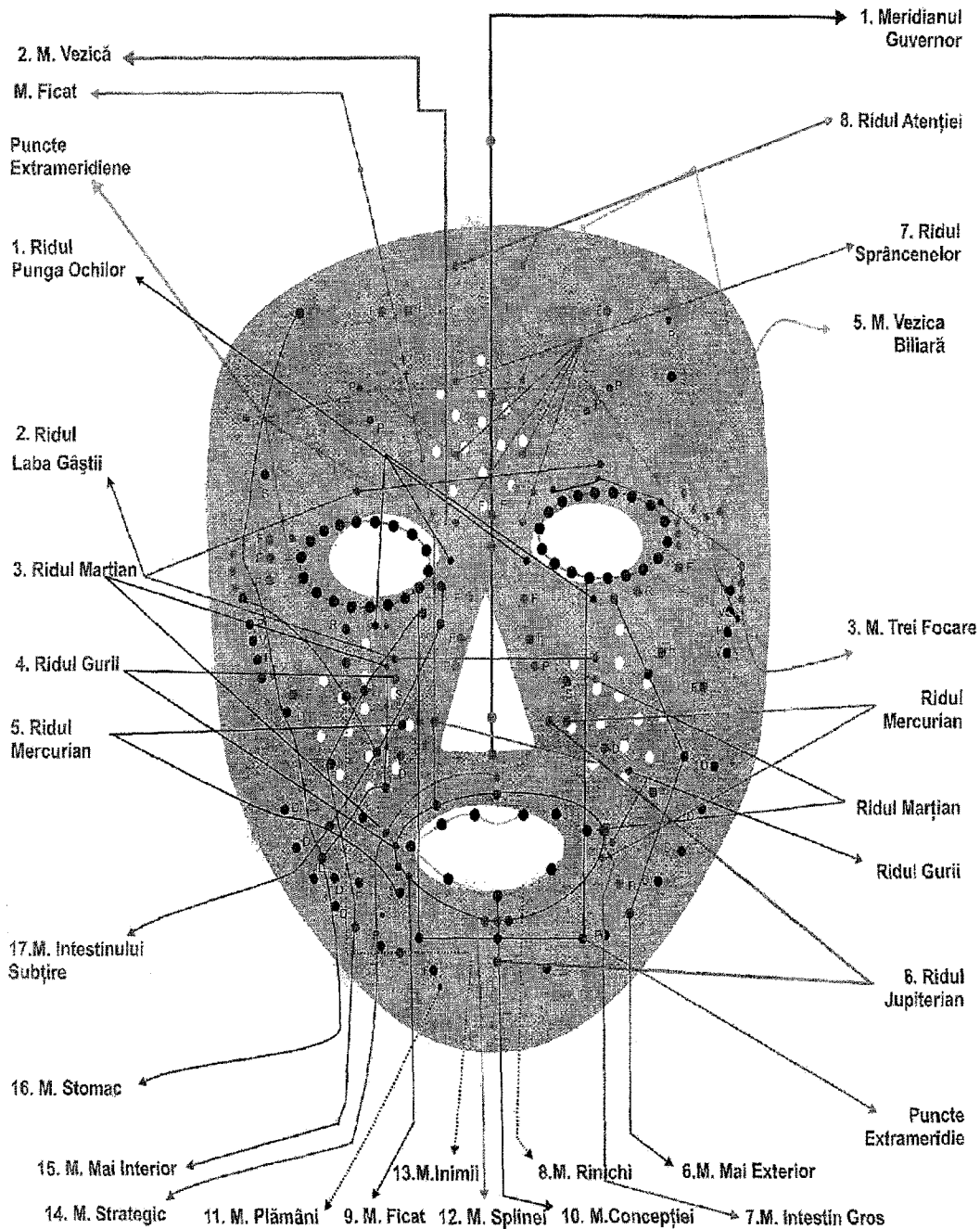


Fig. 2

(51) Int.Cl.

A61N 2/06 (2006.01);

A61N 2/08 (2006.01)

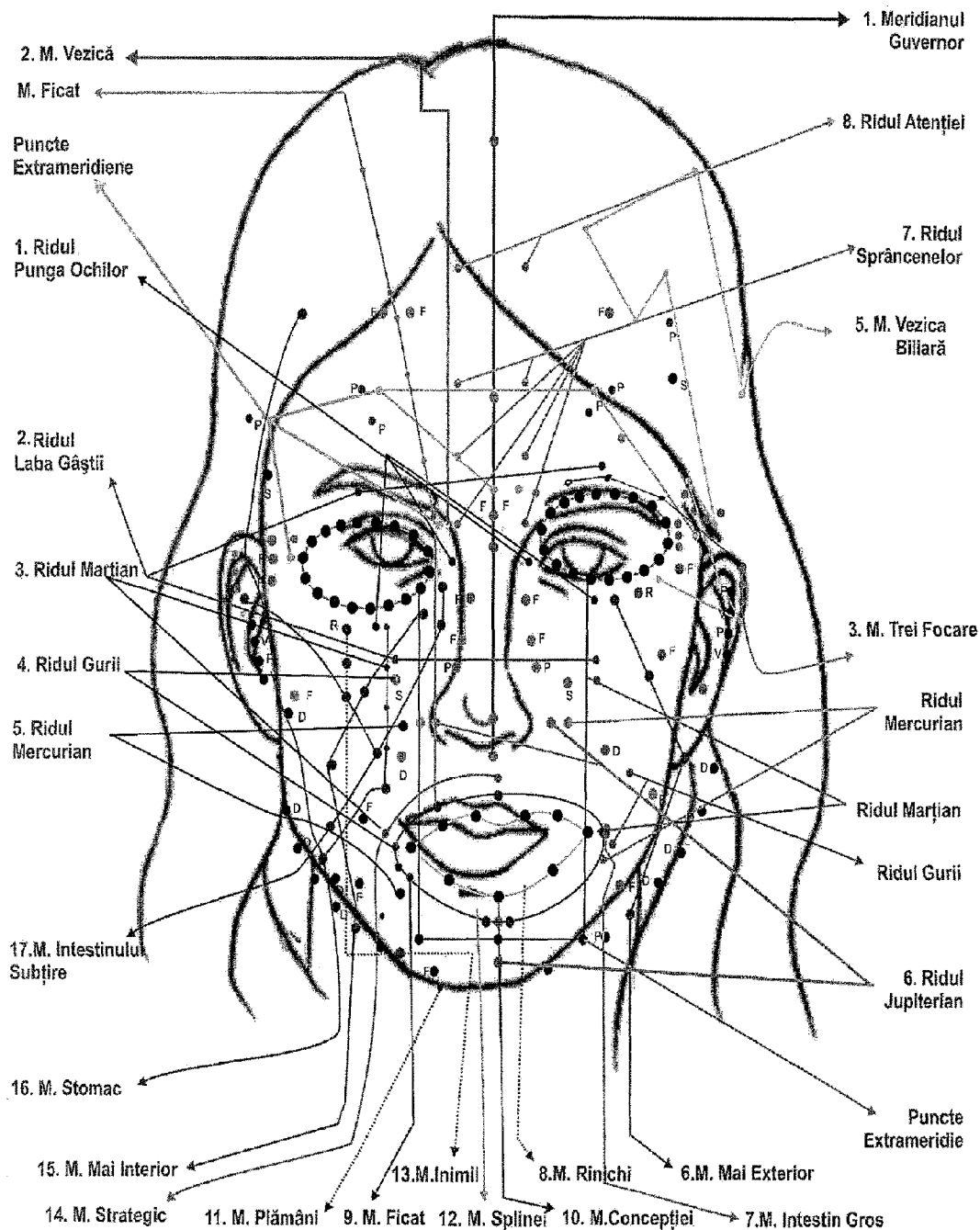


Legendă puncte: P = PAREZE R = RINICHI S = SPASME FACIALE D = DURERI DENTARE  
 F = REGENERARE FACIALĂ U = DURERI URECHI / AUZ V = PROBLEME VORBIRE

(51) Int.Cl.

A61N 2/06 (2006.01);

A61N 2/08 (2006.01)



Legendă puncte: P = PAREZE R = RINICHI S = SPASME FACIALE D = DURERI DENTARE  
 F = REGENERARE FACIALĂ U = DURERI URECHI / AUZ V = PROBLEME VORBIRE



Editare și tehnoredactare computerizată - OSIM  
 Tipărit la: Oficiul de Stat pentru Invenții și Mărci  
 sub comanda nr. 749/2014