

(12)

BREVET DE INVENȚIE

(21) Nr. cerere: **a 2007 00022**

(22) Data de depozit: **18.01.2007**

(45) Data publicării mențiunii acordării brevetului: **30.10.2014** BOPI nr. **10/2014**

(41) Data publicării cererii:
30.07.2008 BOPI nr. **7/2008**

(73) Titular:
• **INOE 2000 - FILIALA INSTITUTUL DE CERCETĂRI PENTRU HIDRAULICĂ ȘI PNEUMATICĂ, STR.CUȚITUL DE ARGINT NR.14, SECTOR 4, BUCUREȘTI, B, RO**

(72) Inventatori:
• **IONIȚĂ NICULAE, ȘOS.ALEXANDRIEI NR.94, BL.PC 11, ET.8, AP.38, SECTOR 5, BUCUREȘTI, B, RO;**

• **COMES MIRCEA, ALEEA DUMBRĂVIȚA NR.1, BL.M 4, SC.B, AP.48, PARTER, SECTOR 6, BUCUREȘTI, B, RO;**
• **BLEJAN MARIAN, BD.CONSTANTIN BRÂNCOVEANU NR.114, BL.M 1/1, SC.6, ET.11, AP.254, SECTOR 4, BUCUREȘTI, B, RO;**
• **RĂDOI RADU-IULIAN, ȘOS.SĂLAJ NR.136, BL.49, SC.1, ET.3, AP.9, SECTOR 5, BUCUREȘTI, B, RO**

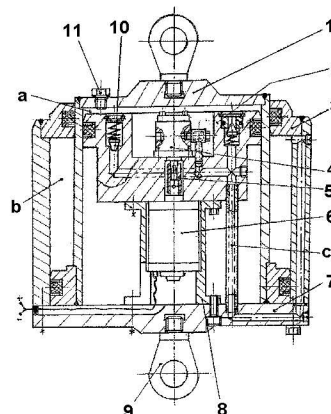
(56) Documente din stadiul tehnicii:
CN 2799942 Y; DE 3726979 A1

(54) **UNITATE ELECTROHIDRAULICĂ DE TRANSLAȚIE CU SIMETRIE FUNCȚIONALĂ**

(57) Rezumat:

Invenția se referă la o unitate electrohidraulică de translație cu simetrie funcțională, constituită dintr-un cilindru hidraulic cu tijă unilaterală, care dezvoltă o forță și are o viteză nemodificată în ambele sensuri de deplasare, sursa de alimentare fiind o sursă de curent de joasă tensiune. Unitatea conform invenției are în componență o tijă (1) tubulară, care culisează între un piston (2) fix și o cămașă (3) de cilindru, având în interior montată o pompă (4) cu roți dințate, reversibilă, antrenată printr-un cuplaj (5) de un motor (6) electric de curent continuu, care, prin inversarea polarității curentului electric de alimentare, schimbă sensul de rotație a pompei (4) și de circulație a fluidului de lucru, între niște camere (a și b), determinând ieșirea sau retragerea tijei (1), în scopul realizării unei construcții compacte și independente.

Revendicări: 1
Figuri: 1



Examinator: ing. **NEGOIȚĂ LILIANA**



Orice persoană are dreptul să formuleze în scris și motivat, la OSIM, o cerere de revocare a brevetului de invenție, în termen de 6 luni de la publicarea mențiunii hotărârii de acordare a acesteia

RO 123620 B1

1 Inventția se referă la o unitate electrohidraulică de translație cu simetrie funcțională,
care se poate racorda la o sursă de curent de joasă tensiune, cuprinzând un cilindru hidraulic
3 cu tijă tubulară, care culisează între un piston fix și o cămașă de cilindru.

Sunt cunoscuți cilindri hidraulici cu tija unilaterală, care trebuie alimentați cu fluid de
5 lucru sub presiune, de câte o instalație hidraulică exterioară, care nu funcționează simetric
la ieșirea și retragerea tijeii.

7 Principalele dezavantaje ale acestor cilindri sunt:

9 - alimentarea hidraulică necesită o sursă externă, ceea ce face ca cilindrul hidraulic
să nu poată fi independent;

- viteza de ieșire a tijeii nu este egală cu cea de retragere;

11 - cilindrul hidraulic dezvoltă o forță mai mică la tragere față de împingere, la o aceeași
presiune aplicată.

13 Documentele CN 2799942 Y și DE 3726979 dezvăluie acționatoare electrohidraulice
cu un design compact, integrând motoare electrice ce acționează pompe hidraulice,
15 bidirecționale.

Problema tehnică, pe care o rezolvă invenția, este aceea de a dezvolta forțe/viteze
17 egale în ambele sensuri de deplasare ale tijeii unui cilindru hidraulic.

Unitatea electrohidraulică de translație, conform invenției, înlătură dezavantajele de
19 mai sus, prin aceea că, incluzând toate componentele hidraulice necesare, este
independentă și dezvoltă forțe și viteze egale pe ambele sensuri, având, din construcție,
21 suprafețele active ale cilindrului egale.

Astfel, invenția asigură o unitate electrohidraulică de translație cu simetrie funcțională,
23 cuprinzând un cilindru hidraulic cu tijă tubulară, care culisează între un piston fix și o cămașă
de cilindru, în care, la interiorul tijeii tubulare, este montată o pompă cu roți dințate, rever-
25 sibilă, antrenată, printr-un cuplaj, de un motor electric de curent continuu, care prin inversa-
rea polarității curentului electric de alimentare, schimbă sensul de rotire a pompei și de
27 circulație a fluidului de lucru, între camerele active ale cilindrului hidraulic, determinând ieși-
rea sau retragerea tijeii tubulare, și în care respectivele camere active au o suprafață trans-
29 versală egală.

Avantajele cele mai importante ale invenției sunt:

31 - construcție compactă și robustă, prin includerea componentelor hidraulice în
interiorul cilindrului hidraulic;

33 - funcționarea în circuit închis, perfect capsulat, nemaivând nevoie de rezervor de
fluid;

35 - siguranță sporită în exploatare, având supapele hidraulice de protecție inaccesibile;

37 - poate să funcționeze atât la tragere, cât și la împingere, cu viteze egale, la un debit
dat, cu forțe egale, la o presiune dată.

Se dă, mai jos, un exemplu de realizare a invenției, în legătură cu figura, care
39 reprezintă o secțiune longitudinală a ansamblului.

Unitatea electrohidraulică de translație se compune din pistonul cu tijă tubulară 1,
41 care culisează între pistonul fix 2 și cămașa cilindrului 3, datorită uleiului sub presiune, refulat
de pompa cu roți dințate 4, reversibilă, antrenată, prin intermediul cuplajului 5, de către
43 motorul electric 6, de curent continuu de joasă tensiune, în ambele sensuri, circulația uleiului
făcându-se prin canalizația tubulară c și capacul 7, dinspre camera a spre camera b și
45 invers. Rigidizarea între pistonul 2 și capacul 7 este realizată de suportul 8.

RO 123620 B1

Ochiurile de agățare 9 , înșurubate la capetele cilindrului hidraulic, se utilizează la tracțiune pe sensul de retragere al tije 1 . La capetele de cursă, pe ambele sensuri, circuitele hidraulice sunt protejate de către supapele de presiune 10 . Dopul 11 , care are și garnitura de etanșare, servește la umplerea inițială cu ulei hidraulic, care se realizează cu tija 1 , complet ieșită.	1 3 5
Dacă se racordează cordonul electric al motorului 6 la o sursă de curent continuu, de regulă, 12 sau 24 V, cu polaritatea în așa fel ca motorul 6 să antreneze pompa 4 în sens orar, aceasta aspiră uleiul hidraulic din camera a și îl refulează, prin canalizația c , în camera b , determinând retragerea tije 1 . La sfârșitul cursei de retragere, se deschide supapa 10 , din stânga și uleiul se poate reîntoarce în camera a , prin traseul practicat în pistonul fix 2 .	7 9
La inversarea polarității curentului electric, motorul 6 antrenează pompa 4 în sens antiorar, care aspirând, de această dată, uleiul din camera b și refulându-l în camera a , determină ieșirea tije 1 .	11 13
La sfârșitul cursei de ieșire a tije 1 , se deschide supapa 10 , din dreapta și uleiul se poate reîntoarce din camera a , în aspirația pompei 4 , prin traseul practicat în pistonul fix 2 , legat, cu pompa 4 , printr-un racord orientabil.	15
Poziția de stop se realizează prin întreruperea curentului electric. Condiția esențială pentru funcționarea normală este ca suprafața transversală a camerei a să fie egală cu suprafața transversală a camerei b , condiție care determină ieșirea și retragerea tije 1 cu aceeași viteză și dezvoltarea de forțe egale atât la tragere, cât și la împingere.	17 19

RO 123620 B1

1

Revendicare

3

Unitate electrohidraulică de translație cu simetrie funcțională, cuprinzând un cilindru hidraulic cu tijă tubulară (1), care culisează între un piston fix (2) și o cămașă de cilindru (3),

5

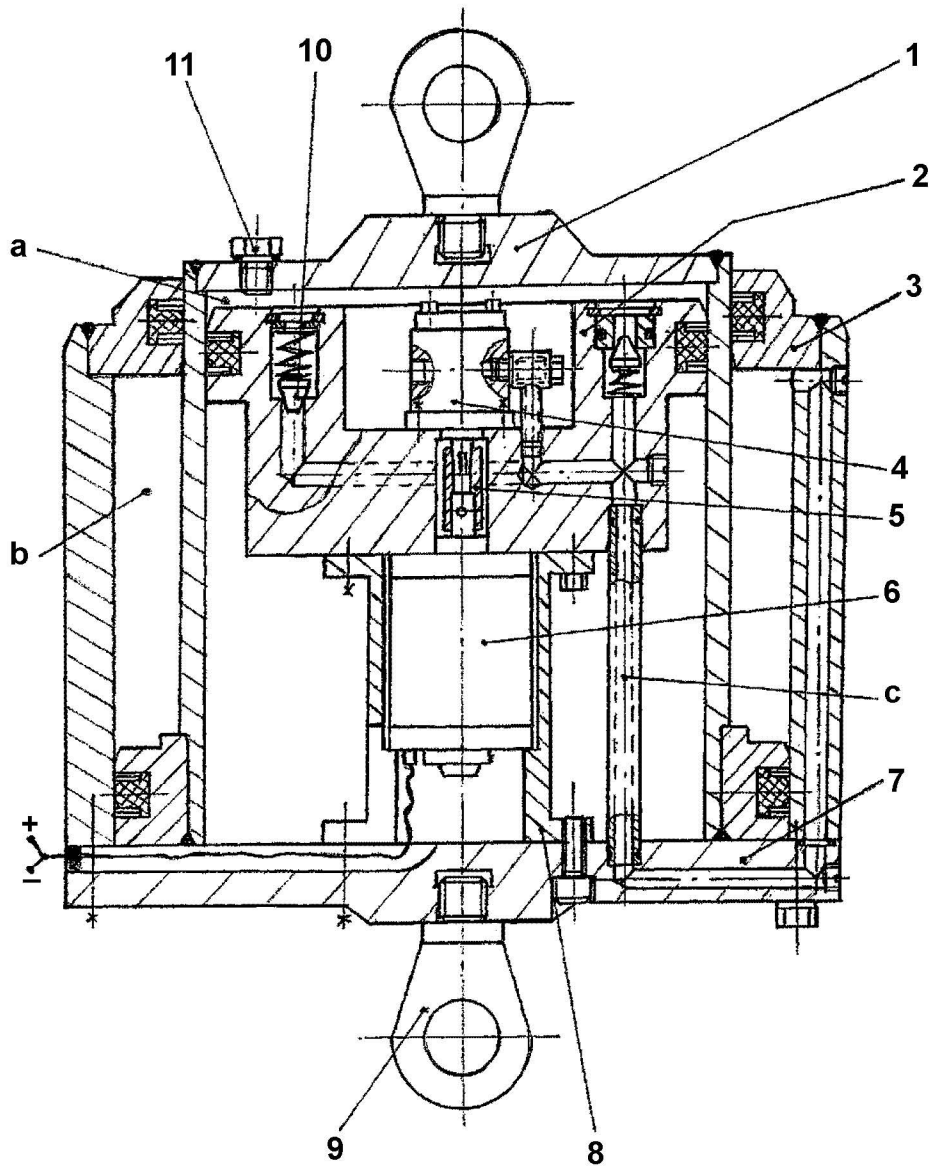
caracterizată prin aceea că, la interiorul tijei tubulare (1), este montată o pompă cu roți dințate (4), reversibilă, antrenată, printr-un cuplaj (5), de un motor electric (6) de curent

7

continuu, care, prin inversarea polarității curentului electric de alimentare, schimbă sensul de rotire a pompei (4) și de circulație a fluidului de lucru, între camerele active (a și b) ale

9

cilindrului hidraulic, determinând ieșirea sau retragerea tijei tubulare, și **prin aceea că** respectivele camere active (a și b) au o suprafață transversală egală.



Editare și tehnoredactare computerizată - OSIM
Tipărit la: Oficiul de Stat pentru Invenții și Mărci
sub comanda nr. 690/2014