



(12)

BREVET DE INVENȚIE

(21) Nr. cerere: **a 2006 01012**

(22) Data de depozit: **20.02.2007**

(45) Data publicării mențiunii acordării brevetului: **30.10.2013** BOPI nr. **10/2013**

(41) Data publicării cererii:
29.08.2008 BOPI nr. **8/2008**

(73) Titular:

• **INSTITUTUL NAȚIONAL DE
CERCETARE-DEZVOLTARE PENTRU
MAȘINI ȘI INSTALAȚII DESTINATE
AGRICULTURII ȘI INDUSTRIEI
ALIMENTARE. - INMA,
BD.ION IONESCU DE LA BRAD NR.6,
SECTOR 1, BUCUREȘTI, B, RO**

(72) Inventatori:

• **GÂNGU VERGIL, DRUMUL TABEREI
NR.107, BL.A 8, SC.F, ET.2, AP.84,
SECTOR 6, BUCUREȘTI, B, RO;**

• **NEACȘU MIHAIL FLORIAN NICOLAE,
BD.CAMIL RESSU NR.2, BL.R 2, SC.1,
ET.6, AP.18, SECTOR 3, BUCUREȘTI, B,
RO;**
• **COJOCARU IOSIF, STR.ȘTIRBEI VODĂ
NR.162, BL.22 A, ET.5, AP.17, SECTOR 1,
BUCUREȘTI, B, RO;**
• **PIRNĂ ION, STR.FRASINULUI NR.16,
SECTOR 1, BUCUREȘTI, B, RO;**
• **MARIN EUGEN,
BD.ION IONESCU DE LA BRAD NR.6,
AP.128, SECTOR 1, BUCUREȘTI, B, RO;**
• **MATEESCU MARINELA,
STR.NICOLAE CONSTANTINESCU NR.7,
BL.14 A, SC.A, AP.6, SECTOR 1,
BUCUREȘTI, B, RO**

(56) Documente din stadiul tehnicii:
US 3701327; GB 1542706 A

(54) SEMĂNĂTOARE PENTRU SEMĂNAT ȘI FERTILIZAT DIRECT ÎN MIRIȘTE ȘI PE BILOANE PLANTE PRĂȘITOARE

(57) Rezumat:

Invenția se referă la o semănătoare pentru semănat și fertilizat direct în miriște și pe biloane plante prășitoare, care prezintă o bară anterioară (B) pe care sunt montate mai multe secții (C) pentru prelucrarea solului, fiecare secție (C) cuprinzând un disc vertical cu obadă (7), și un disc riflat (9), pe bara anterioară (B) fiind prevăzute un suport superior (4) și niște bride (5) pentru atașarea demontabilă a unei semănători (A) prevăzută cu cutii (2) pentru îngrășăminte chimice solide, și cu brăzdare (3) pentru încorporarea îngrășămintelor în sol, precum și cu cutii pentru semințe și brăzdare discuri (1) pentru semănat, pe bara anterioară (B), între discul vertical cu obadă (7) și discul riflat (9), fiind prevăzut un profil (15) din țevă, în care este montat un suport (14) cu două discuri concave înclinate (8), ce realizează decopertarea miriștii, când semănatul se face în teren plan, sau, după demontarea suportului (14), este montat, cu ajutorul unor șuruburi (16), un alt element de suport (17) prevăzut cu un disc bombat (18) orizontal, ce realizează tăierea bilonului atunci când semănatul este efectuat în teren modelat.

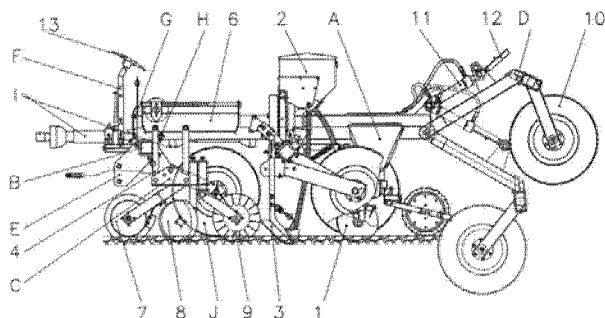


Fig. 1

Revendicări: 1

Figuri: 4

Examinator: ing. MILITARU CRISTIN DORU



Orice persoană are dreptul să formuleze în scris și motivat, la OSIM, o cerere de revocare a brevetului de invenție, în termen de 6 luni de la publicarea mențiunii hotărârii de acordare a acesteia

RO 123563 B1

1 Invenția se referă la o semănătoare pentru semănat și fertilizat direct în miriște și pe
biloane plante prășitoare, destinată semănatului și fertilizării culturilor de plante prășitoare pe
3 terenuri cu miriște de cereale păioase nearate, pentru semănatul culturii a doua sau după alte
culturi (floarea-soarelui, soia etc.) nearate sau insuficient pregătite pentru semănatul de
5 primăvară, și pe biloane direct în teren nearat, sau pe biloanele rămase de la o cultură
anterioară.

7 Se cunoaște o semănătoare pentru semănatul plantelor prășitoare direct în miriște,
prevăzută cu un cadru, organe de lucrat solul pe rând, în fața secției de semănat, realizate sub
9 forma unui disc ondulat, și secții de semănat constituite, fiecare, dintr-un cadru, un buncăr de
semințe (prevăzut, la partea inferioară, cu aparat de distribuție a semințelor, de tip mecanic),
11 un brăzdar tip dublu-disc, un mecanism de transmisie cu lanț și o roată pentru tasarea solului.

13 Se cunoaște, de asemenea, o semănătoare pentru semănatul plantelor prășitoare direct
în miriște, care are secțiile de lucru prevăzute cu organe de lucrat solul de tipul roată cu obadă,
și cu organe de semănat formate dintr-un brăzdar patină, pentru încorporarea semințelor în sol,
15 o roată pentru tasarea solului, două discuri sferice, pentru acoperirea cu sol a semințelor,
îngrășămintelor și insecticidelor, un buncăr cu aparat de distribuție a îngrășămintelor, un buncăr
17 cu aparat de distribuție a semințelor, un buncăr cu aparat de distribuție a insecticidelor, un
buncăr cu aparat de distribuție a erbicidelor, o pâlnie plată, pentru conducerea și împrăștierea
19 microgranulelor de erbicide, și un suport cu vergele elastice, pentru încorporarea în sol a
erbicidelor.

21 Se mai cunoaște o semănătoare pentru semănatul plantelor prășitoare direct în miriște,
formată din două utilaje: unul prevăzut cu o roată-cuțit, două discuri sferice, un disc ondulat și
23 un suport prevăzut cu lest, plasat în partea anterioară, având funcția de a executa operațiile de
pregătire a solului, și altul prevăzut cu un buncăr pentru semințe, cu aparat de distribuție a
25 semințelor, un buncăr pentru erbicide și insecticide (două compartimente), cu aparatele de
distribuție, un brăzdar dublu-disc, pentru încorporarea în sol a semințelor și insecticidelor, două
27 roți cu anvelopă de presiune zero (având rolul să sprijine secția în timpul lucrului, să închidă
rigola deschisă de brăzdar și să permită reglarea adâncimii de semănat), și două roți de tasare
29 a solului, plasat în partea posterioară, având rolul de a executa semănatul propriu-zis.

31 Este cunoscut, din documentul **US 3701327**, un agregat complex, ce realizează, la o
singură trecere, pregătirea terenului nearat pentru semănat, semănatul propriu-zis al semințelor,
în special de plante prășitoare, și fertilizarea cu îngrășămintă chimice solide. Agregatul prezintă
33 un cadru cuplat la tractor, pe care sunt montate organele active de pregătire a solului, repre-
zentate de discuri lise și riflate, precum și cutii pentru îngrășămintă chimice solide, tuburi de
35 conducere a îngrășămintelor și discuri pentru încorporarea acestora în sol, și o semănătoare
cu mai multe secții, prevăzută cu cutii pentru semințe, tuburi de conducere a semințelor și
37 brăzdare de încorporare a semințelor în sol. Agregatul prezintă roți de transport și de sprijin,
echipament hidraulic pentru stabilirea adâncimii de lucru, precum și alte sisteme pentru buna
39 funcționare a agregatului.

41 Mai este cunoscută, din documentul **GB 1542706 A**, o mașină ce realizează, la o sin-
gură trecere, pregătirea terenului, fertilizarea și semănatul semințelor de plante prășitoare. Pre-
gătirea solului este realizată cu organe active de tip daltă, pentru afânarea solului la 20...25 cm,
43 care au și rolul de încorporare a îngrășămintelor chimice solide, și de discuri cu lame montate
în spatele acestora, având adâncimea de lucru de circa 10 cm. Pe cadru sunt montate secții de
45 semănat semințe de plante prășitoare a căror poziție pe cadru este reglabilă, și care conțin cutii
pentru semințe, tuburi de conducere și discuri pentru încorporarea semințelor în sol.

RO 123563 B1

Aceste semănători prezintă dezavantajul că sunt realizate numai pentru semănatul plantelor prășitoare direct în miriște, nu și pentru semănatul pe biloane a plantelor prășitoare, și, având secțiile de lucru realizate în variante nedemontabile, necesită operații greoaie și costuri ridicate pentru demontarea lor în vederea utilizării și la semănatul pe biloane. De asemenea, acestea nu oferă posibilitatea păstrării aceleiași cinematici a secțiilor de lucru (de prelucrare a solului și de semănat), indiferent dacă semănătoarea în agregat cu tractorul lucrează în miriște sau lucrează pe rigolele dintre biloane, deoarece nu au fost concepute de la început să execute ambele operații.

Problema tehnică pe care invenția își propune să o rezolve constă în realizarea unei semănători pentru semănatul și fertilizatul direct în miriște și pe biloane a plantelor prășitoare, la care montarea și demontarea secțiilor pentru prelucrarea solului să se facă rapid și cu efort minim, păstrându-se, în același timp, alinierea secțiilor pentru prelucrarea solului față de brăzdarele disc pentru semințe și față de brăzdarele pentru îngrășăminte chimice solide, și, totodată, aceeași cinematică a secțiilor de lucru (de prelucrare a solului și de semănat), indiferent de modul de semănat.

Semănătoarea conform invenției rezolvă această problemă tehnică și înlătură dezavantajele menționate prin aceea că secțiile pentru prelucrarea solului pe fâșii înguste, în fața brăzdarelor disc pentru semințe și pentru îngrășăminte, au în componența cadrului lor un profil țevă care permite suportului celor două discuri concave înclinate, care au, de asemenea, în componența lor un profil țevă, să se asambleze demontabil, cu ajutorul unor șuruburi. Semănătoarea are în componență o bară față care permite cuplarea la ridicătorul hidraulic al tractorului, iar în partea din spate, un mecanism pentru suspendare la întoarcerile de la capetele parcelei și în transport, echipat cu niște roți pivotante, acționat de un cilindru hidraulic și prevăzut cu un sistem de blocare mecanic. Secțiile pentru prelucrarea solului sunt asamblate demontabil cu ajutorul unor bride, și articulate pe bara față printr-un mecanism paralelogram cu greutăți, care favorizează pătrunderea în sol a unui disc vertical cu obadă, cu rolul de a tăia solul în plan vertical, precum și resturile vegetale, a două discuri concave montate înclinat, cu rolul de a executa o decopertare superficială a solului, sau a unui disc bombat orizontal, cu rolul de a tăia bilonul, și a unui disc riflat, cu rolul de a mobiliza solul în zona de lucru a brăzdarelor de semănat și încorporat îngrășăminte.

Invenția prezintă următoarele avantaje:

- posibilitatea de utilizare a semănătorii atât pentru semănatul și fertilizatul direct în miriște, cât și pe biloane, a plantelor prășitoare;

- posibilitatea de efectuare a întoarcerilor la capăt de rând sau a transportului pe drumurile publice, prin suspendarea semănătorii;

- posibilitatea păstrării aceleiași cinematici a secțiilor de lucru (de prelucrare a solului și de semănat), indiferent dacă semănătoarea în agregat cu tractorul lucrează în miriște sau lucrează pe rigolele dintre biloane;

- posibilitatea alinierii secțiilor pentru prelucrarea solului față de brăzdarele pentru semințe și față de brăzdarele pentru îngrășăminte chimice solide;

- realizarea unei afânări a solului pe fâșii înguste, în fața brăzdarelor pentru semințe și îngrășăminte chimice solide, contribuind la reducerea tasării solului produsă

de trecerea utilajelor agricole, favorizând totodată și activitatea microorganismelor și a proceselor biologice din sol; astfel se menține structura solului în limite optime, se asigură o conservare mai bună a apei și căldurii în stratul arabil al solului.

Se dă în continuare un exemplu de realizare a invenției și în legătură cu fig. 1...4, ce reprezintă:

- fig. 1, vedere laterală a semănătorii pentru semănat și fertilizat direct în miriște plante prășitoare, conform invenției;

RO 123563 B1

1 - fig. 2, vedere laterală a semănătorii pentru semănat și fertilizat pe biloane plante
prășitoare, conform invenției;

3 - fig. 3, vedere laterală a secției pentru prelucrarea solului, de la semănătoarea pentru
semănat și fertilizat direct în miriște plante prășitoare, conform invenției;

5 - fig. 4, vedere laterală a secției pentru prelucrarea solului, de la semănătoarea
pentru semănat și fertilizat pe biloane plante prășitoare, conform invenției.

7 Semănătoarea, conform unui exemplu de realizare a invenției, este destinată pentru
semănat și fertilizat direct în miriște plante prășitoare, și se compune dintr-o semănătoare **A**
9 propriu-zisă, prevăzută cu niște brăzdare discuri **1** pentru semănat, niște cutii **2** pentru îngrășă-
minte chimice solide, și niște brăzdare **3** pentru încorporarea în sol a îngrășămintelor chimice
11 solide, o bară anterioară **B**, pe care sunt montate mai multe secții **C** pentru prelucrarea solului
pe fâșii înguste, în fața brăzdarelor discuri **1** pentru semănat și a brăzdarelor **3** pentru încorporat
13 îngrășămintă, prevăzute cu un suport superior **4** și cu niște bride **5**, pentru asamblarea
demontabilă pe bara anterioară **B** a semănătorii **A**, un mecanism paralelogram **6** cu greutate
15 care favorizează pătrunderea în sol a organelor de lucru, un disc vertical cu obadă **7**, două dis-
curi concave înclinate **8** și un disc riflat **9**, un mecanism **D** pentru susținere la întoarceri sau
17 transport, echipat cu niște roți pivotante **10** și acționat de un cilindru hidraulic **11**, prevăzut cu
un sistem de blocare **12** mecanic, o cuplă **E** pentru agregare la mecanismul de suspendare al
19 tractorului, niște marcatoare de urmă **F** stânga/dreapta, prevăzute cu niște discuri sferice **13**,
un dispozitiv hidraulic **G**, pentru acționarea marcatoarelor de urmă **F**, un lagăr asamblat **H**,
21 pentru cuplarea unor transmisii cardanice **I**, niște roți de sprijin **J** stânga/dreapta, montate pe
bara anterioară **B** în două poziții care au rolul de a sprijini secțiile **C** de prelucrare a solului și
23 de a asigura adâncimea de prelucrat.

Pentru efectuarea semănatului semințelor de plante prășitoare și fertilizatului pe biloane,
25 se demontează rapid și ușor un suport **14** al celor două discuri concave înclinate **8**, utilizate la
decopertarea miriștii, și se montează într-un profil **15** din țeavă, cu ajutorul unor șuruburi **16**, un
27 element de suport **17**, prevăzut cu un disc bombat **18** orizontal, utilizat la tăierea bilonului, în
timp ce restul organelor de lucru rămân aceleași.

RO 123563 B1

Revendicare

Semănătoare pentru semănat și fertilizat direct în miriște și pe biloane plante prășitoare, care prezintă o bară anterioară (B) pe care sunt montate mai multe secții (C) pentru prelucrarea solului, fiecare secție (C) cuprinzând un disc vertical cu obadă (7) și un disc riflat (9), pe bara anterioară (B) fiind prevăzute un suport superior (4) și niște bride (5) pentru atașarea demontabilă a unei semănători (A) prevăzute cu cutii (2) pentru îngrășăminte chimice solide, și cu brăzdare (3) pentru încorporarea îngrășămintelor în sol, precum și cu cutii pentru semințe și brăzdare discuri (1) pentru semănat, **caracterizată prin aceea că** pe bara anterioară (B), între discul vertical cu obadă (7) și discul riflat (9), este prevăzut un profil (15) din țeavă, în care este montat un suport (14) cu două discuri concave înclinate (8), ce realizează decopertarea miriștii când semănatul se face în teren plan, sau, după demontarea suportului (14), este montat, cu ajutorul unor șuruburi (16), un alt element de suport (17) prevăzut cu un disc bombat (18) orizontal, ce realizează tăierea bilonului atunci când semănatul este efectuat în teren modelat.

(51) Int.Cl.

A01B 49/06 (2006.01),

A01C 7/06 (2006.01),

A01C 7/00 (2006.01)

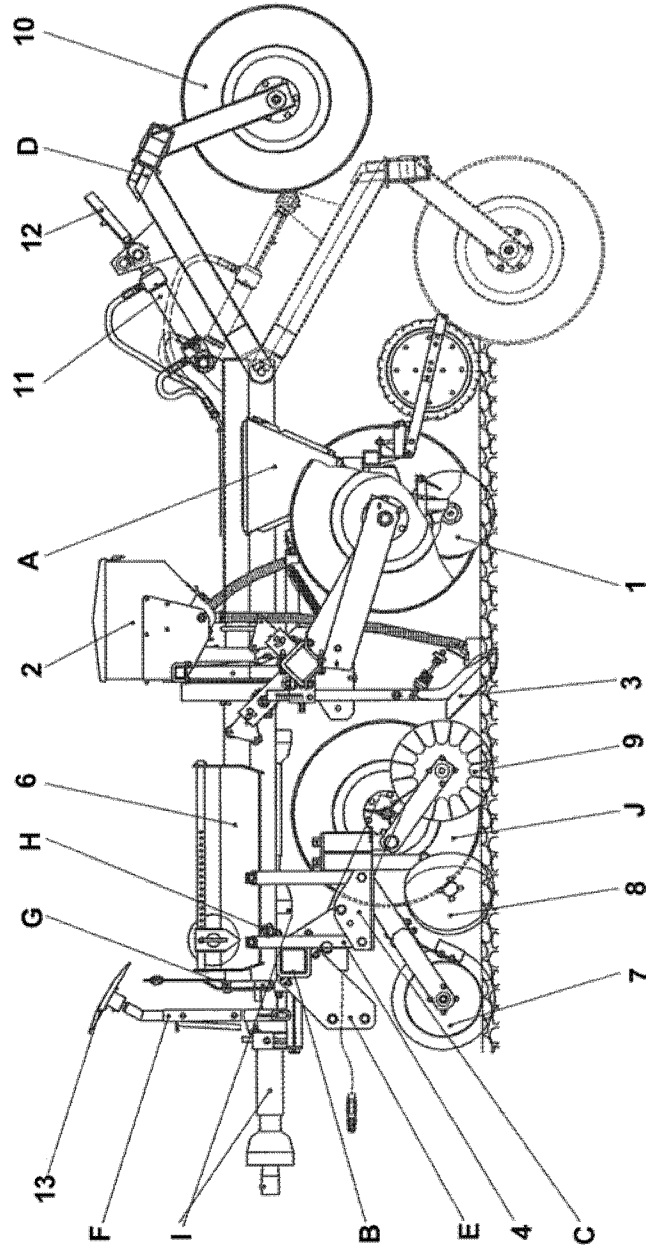


Fig. 1

(51) Int.Cl.

A01B 49/06 (2006.01),

A01C 7/06 (2006.01),

A01C 7/00 (2006.01)

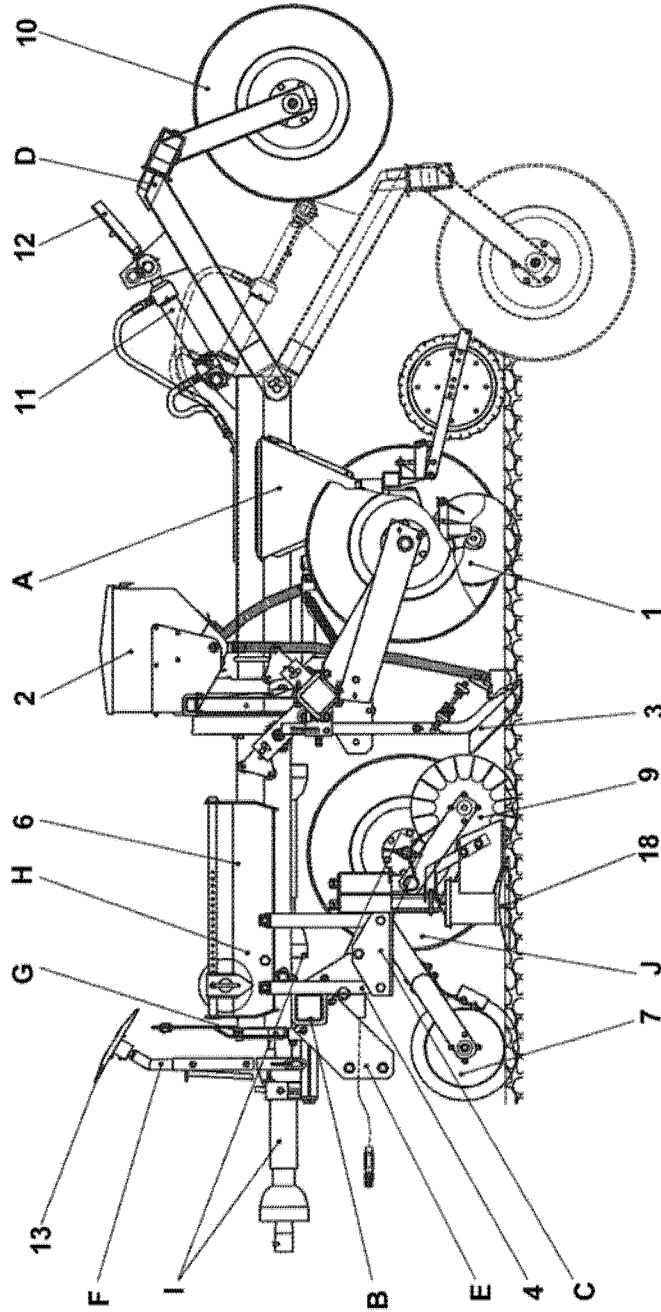


Fig. 2

(51) Int.Cl.

A01B 49/06 (2006.01);

A01C 7/06 (2006.01);

A01C 7/00 (2006.01)

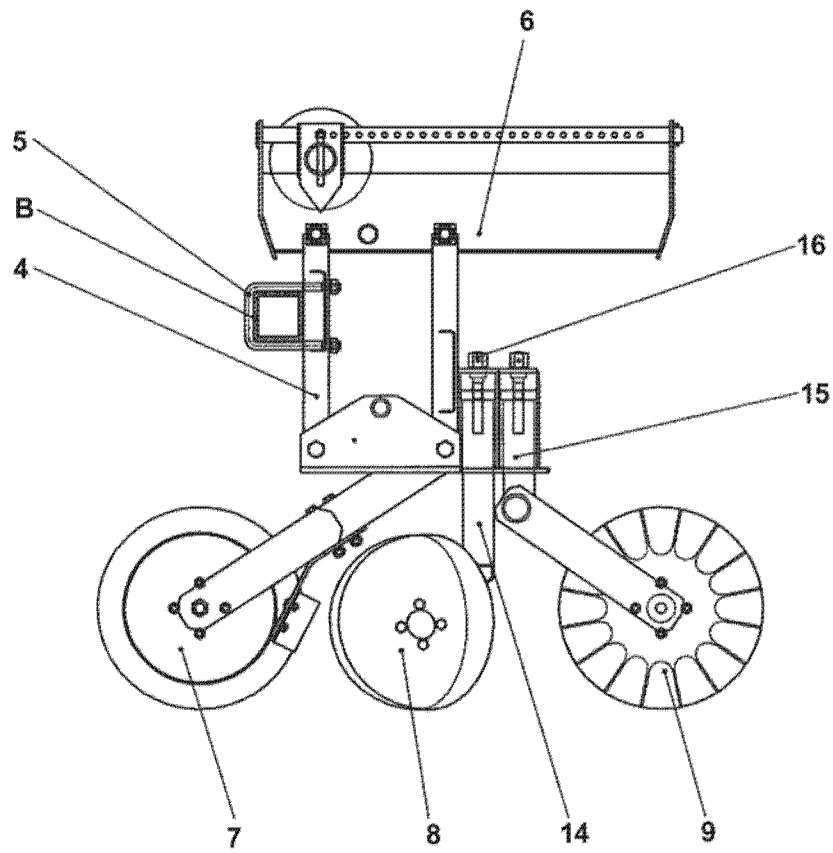


Fig. 3

(51) Int.Cl.

A01B 49/06 (2006.01);

A01C 7/06 (2006.01);

A01C 7/00 (2006.01)

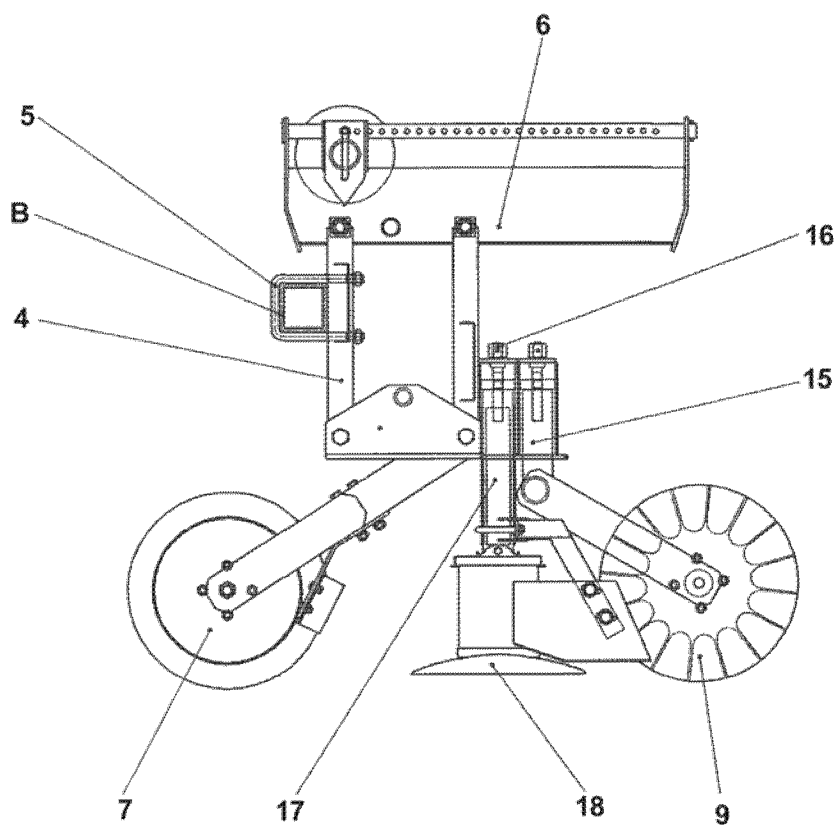


Fig. 4



Editare și tehnoredactare computerizată - OSIM
Tipărit la: Oficiul de Stat pentru Invenții și Mărci
sub comanda nr. 944/2013