

(12)

## BREVET DE INVENȚIE

(21) Nr. cerere: **a 2006 00779**

(22) Data de depozit: **12.10.2006**

(45) Data publicării mențiunii acordării brevetului: **30.08.2013** BOPI nr. **8/2013**

(41) Data publicării cererii:  
**30.04.2008** BOPI nr. **4/2008**

(73) Titular:  
• **BURLEA GEORGETA**,  
STR.SF.ATANASIEI NR.13, IAȘI, IS, RO

(72) Inventatori:  
• **BURLEA GEORGETA**,  
STR.SF.ATANASIEI NR.13, IAȘI, IS, RO

(56) Documente din stadiul tehnicii:  
**DE 10019281 (A1); RO 114396 B1;**  
**RO 22719; GB 419250; KR 20020036006**

### (54) CUIER RABATABIL, CU LUMINĂ PROPRIE

#### (57) Rezumat:

Invenția se referă la un cuier utilizat în spații înguste, care nu sunt luminate suficient. Cuiorul conform invenției este format dintr-un prim suport (1) cilindric, prevăzut cu niște elemente (2) de prindere în plafon și cu niște brațe (3) care se extind radial, dinspre partea sa superioară înspre partea sa inferioară, și care sunt unite printr-o țevă (4) inelară, prin interiorul căreia este montat un cablu (10) electric, ce furnizează curent electric unor becuri (5) dispuse în exteriorul țevii (4) inelare, becuri (5) între care sunt montate niște cârlige (6) cu rol de susținere, în interiorul suportului (1) fiind montat un al doilea suport (7) cilindric, gol la interior, ce are fixate, la partea inferioară, niște brațe (8) radiale, care sunt rigidizate, la capătul opus, printr-o bară (9) inelară, brațele (8) fiind terminate cu cârlige (6), în interiorul celui de-al doilea suport (7) fiind dispus un cablu (10') electric, ce se termină cu un întrerupător (11) prin care se poate aprinde doar un singur bec (5) de pe țeava (4) inelară, iar atunci când acest cablu (10') electric este tras spre în jos, printr-un sistem scripete-arc (12), dispus la partea superioară a celui de-al doilea suport (7), acesta coboară la o anumită distanță, pentru a permite accesul la cârligele (6) dispuse pe bara (9) inelară.

Revendicări: 2

Figuri: 2

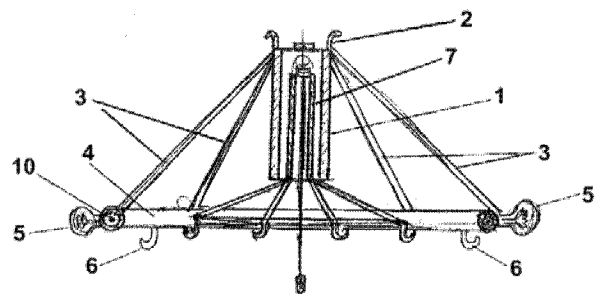


Fig. 1



# RO 123552 B1

1           Invenția se referă la un cuier utilizat în spații înguste care nu sunt luminate suficient.  
2           Sunt cunoscute diferite tipuri de cuiere, montate pe perete, care presupun un spațiu  
3 de depozitare și care nu au un sistem de lumină propriu.

4           Se mai cunosc cuierele tip pom, care au mai multe brațe radiale, dispuse la diferite  
5 unghiuri în jurul unei tije, dar care nu prezintă lumină proprie, ocupând totodată un spațiu  
6 de depozitare.

7           Din brevetul **RO 114396**, este cunoscut un cuier cu brațe rabarabile, alcătuit dintr-o  
8 tijă cu secțiune inelară, fixată rigid, la partea inferioară, de o placă circulară prevăzută cu  
9 niște picioare, în interiorul tije, fiind dispusă o a doua tijă pe care se deplasează un piston,  
10 care are montate, prin niște scoabe, niște brațe superioare, tija inelară având fixate niște  
11 cadre, pe care sunt fixate brațe inferioare, rabatabile.

12           Acest tip de cuier necesită un spațiu de depozitare și nu prezintă un sistem de  
13 iluminare propriu.

14           Un alt document relevant din stadiul tehnicii, identificat în urma cercetării documen-  
15 tare, este brevetul **DE 10019281**, care prezintă un cuier vertical pentru haine, care se  
16 poziționează în colțul camerei și se întinde de la podea la tavan, având o bară orizontală  
17 spânzurată de niște sârme și care este agățată de polul superior al cuierului astfel încât să  
18 fie prevăzută cu elemente cauciucate de protecție pentru pereți, de ambele părți.

19           Acest cuier este alcătuit dintr-o bară verticală, poziționată în colțul camerei, întin-  
20 zându-se de la podea până la tavan, și o bară orizontală care atârână de niște sârme agățate  
21 de polul superior al cuierului, iar niște elemente de protecție cauciucate sunt dispuse pe bara  
22 suport, la fiecare capăt al acesteia, cu scopul protejării pereților de ambele părți.

23           Problema pe care o propune spre rezolvare prezenta invenție constă în obținerea unor  
24 spații de depozitare la partea superioară a unei încăperi și crearea unui spațiu liber în partea  
25 inferioară a respectivei încăperi înguste, spațiu de depozitare care are lumină proprie ce  
26 poate fi reglată în intensitate.

27           Această problemă este rezolvată prin realizarea unui cuier rabatabil, cu lumină proprie,  
28 alcătuit dintr-un prim suport cilindric, care are montate, de partea superioară, niște brațe  
29 radiale, dispuse la unghiuri egale, brațe care sunt fixate la celălalt capăt, pentru susținerea  
30 unui inel, prevăzută cu becuri și cârlige de prindere, în interiorul suportului cilindric, concentric  
31 cu acesta, fiind montat un al doilea suport cilindric, prin interiorul căruia trece un conductor  
32 cu rol dublu, de deplasare în jos a celui de-al doilea suport cilindric și în același timp de  
33 acționare a unui comutator pentru aprinderea doar a unui număr redus de becuri dispuse pe  
34 primul inel, de al doilea suport fiind montate niște brațe dispuse radial, care sunt terminate  
35 prin niște cârlige, brațe rigidizate și fixate la poziție cu un al doilea inel concentric cu primul  
36 inel.

37           Avantajele pe care le prezintă cuierul rabatabil, conform invenției, constau în aceea  
38 că poate fi dispus la partea superioară a unei încăperi, dispune de un iluminat propriu, mai  
39 slab, economic sau mai intens, în funcție de dorință, cuier care dispune de spații duble de  
40 depozitare, concentrice, și care poate fi rabatată în plan vertical, prin tragere în jos, pentru a  
41 facilita accesul la acesta. Prin fixarea cuierului pe plafonul unei încăperi, este eliberat spațiul  
42 inferior al respectivei încăperi.

43           În cele ce urmează, se prezintă un exemplu de realizare a invenției, în legătură și cu  
44 fig. 1 și 2, care reprezintă:

- 45           - fig. 1, vedere și secțiune în stare pliată a cuierului;
- fig. 2, vedere și secțiune în stare depliată a cuierului.

# RO 123552 B1

Cuierul rabatabil cu lumină proprie, conform invenției, este format dintr-un prim suport cilindric **1**, prevăzut cu niște elemente de prindere **2** în plafon, suportul **1** având fixate, la partea superioară, niște brațe **3**, care se extind radial înspre partea inferioară a suportului **1** și care sunt unite printr-o țeavă inelară **4**. Prin interiorul țevii **4**, este montat un cablu electric **10**, care furnizează curent electric către niște becuri **5**, dispuse în exteriorul țevii inelare **4**. Între becurile **5**, care pot fi în număr de cel puțin 3, sunt montate niște cârlige **6**, care au rolul de cuiere. 1

În interiorul suportului **1**, este montat un al doilea suport cilindric **7**, care este de formă cilindrică, gol la interior. La partea inferioară a suportului **7**, sunt fixate niște brațe radiale **8**, rigidizate la capătul opus printr-o bară inelară **9**. Brațele radiale **8** sunt terminate tot cu niște cârlige cuier **6**. În interiorul celui de-al doilea suport **7**, este dispus un cablu electric **10'**, care se termină cu un întrerupător **11**, prin care se poate aprinde doar un singur bec **5**, de pe țeava inelară **4**. 3  
5  
7  
9  
11  
13

Atunci când se dorește accesul mai ușor la cuier, se trage cablul electric **10'**, în jos, și, printr-un sistem scripete - arc **12**, dispus la partea superioară a celui de-al doilea suport **7**, acesta este coborât la o anumită înălțime, pentru a permite accesul la cârligele cuier **6**, dispuse pe bara inelară **9**. Odată cu coborârea suportului **7**, toate becurile **5**, montate pe țeava inelară **4**, se aprind, pentru a ușura vizibilitatea și a crea condiții optime de acces la cuier. 15  
17  
19

Pentru a reveni la poziția inițială a cuierului, se trage brusc în jos și se eliberează cablul **10'**, moment în care al doilea suport **7** se ridică și revine la poziția inițială, în interiorul suportului **1**, iar bara inelară **9** se aliniază în același plan, concentric cu țeava inelară **4**. Totodată, becurile **5** se sting automat. 21  
23

# RO 123552 B1

## Revendicări

1

3

1. Cuier rabatabil cu lumină proprie, **caracterizat prin aceea că** este format dintr-un suport cilindric (1), prevăzut cu niște elemente de prindere (2) în plafon, suport care are fixate, la partea superioară, niște brațe (3) care se extind radial înspre partea inferioară și care sunt unite printr-o țevă inelară (4), prin interiorul căreia este montat un cablu electric (10) care furnizează curent electric unor becuri (5) dispuse în exteriorul țevii inelare (4), becuri între care sunt montate niște cârlige (6) cu rol de cuiere, în interiorul suportului (1) fiind montat un al doilea suport cilindric (7) de formă cilindrică, gol la interior, care are fixate, la partea inferioară, niște brațe radiale (8) ce sunt rigidizate la capătul opus printr-o bară inelară (9), brațele radiale (8) fiind terminate cu cârlige cuier (6).

9

11

13

15

17

2. Cuier rabatabil cu lumină proprie, conform revendicării 1, **caracterizat prin aceea că**, în interiorul celui de-al doilea suport (7), este dispus un cablu electric (10') care se termină cu un întrerupător (11), prin care se poate aprinde doar un singur bec (5) de pe țeava inelară (4), iar atunci când acest cablu electric (10') este tras în jos, printr-un sistem scripete - arc (12), dispus la partea superioară a celui de-al doilea suport (7), acesta coboară la o anumită înălțime, pentru a permite accesul la cârligele cuier (6), dispuse pe bara inelară (9).

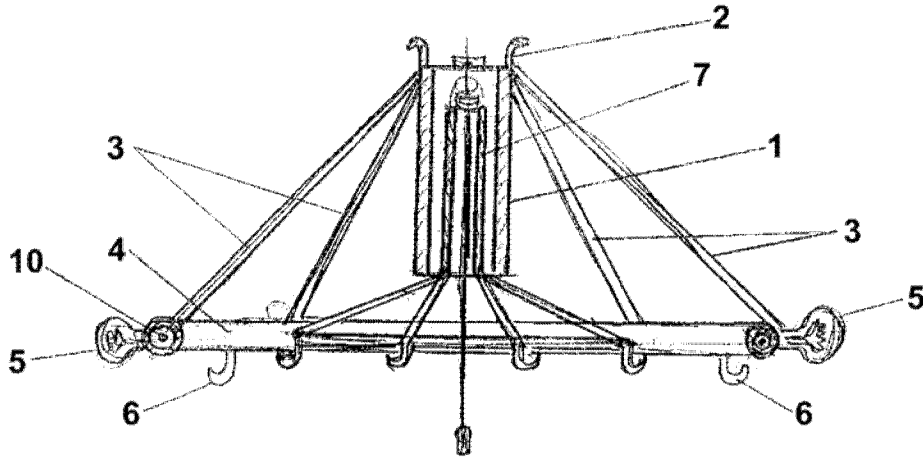


Fig. 1

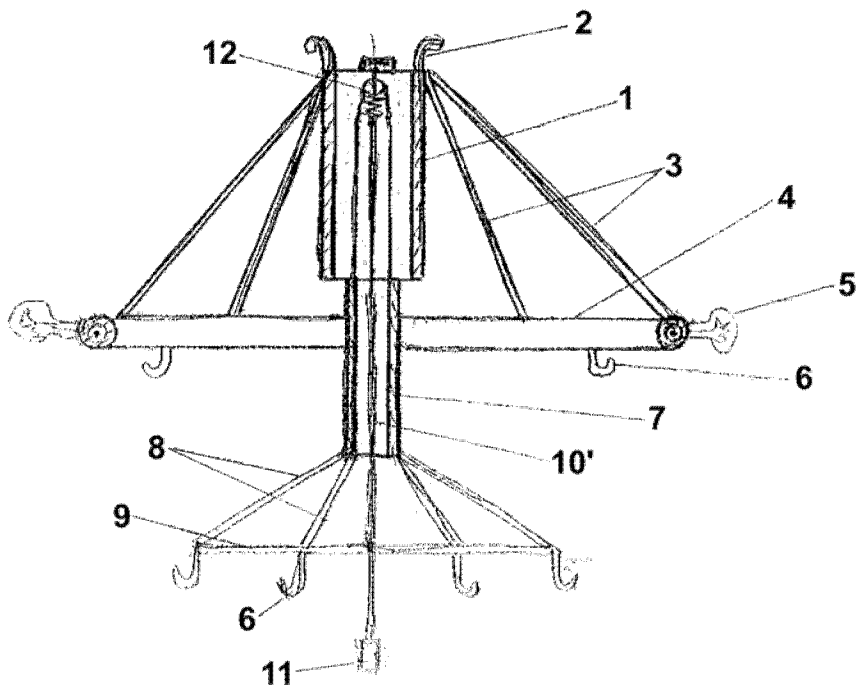


Fig. 2

