

(12)

BREVET DE INVENȚIE

(21) Nr. cerere: **a 2008 00030**

(22) Data de depozit: **11.01.2008**

(45) Data publicării mențiunii acordării brevetului: **30.05.2013** BOPI nr. 5/2013

(41) Data publicării cererii:
30.07.2009 BOPI nr. 7/2009

(73) Titular:
• **UNIVERSITATEA TRANSILVANIA DIN
BRAȘOV, BD. EROILOR NR.29, BRAȘOV,
BV, RO**

(72) Inventatori:
• **CIOBOTA MIHAI, BD.GRIVIȚEI NR.52,
BL.61, SC.C, AP.3, BRAȘOV, BV, RO;**
• **VOICU BOGDAN-ION, STR.MOLIDULUI
NR.35, BL.B 44, AP.12, BRAȘOV, BV, RO**

(56) Documente din stadiul tehnicii:
RO 121870 B1

(54) CUPLAJ ELASTIC

(57) Rezumat:

Invenția se referă la un cuplaj cu arcuri lamelare metalice, destinat transmiterii mișcării de rotație și a momentului de torsiune între doi arbori, antrenor și antrenat. Cuplajul conform invenției este constituit din niște arcuri (2) metalice cu pereți subțiri, dispuse uniform pe circumferința unui semicuplaj (1) interior și fixate pe un semicuplaj (3) exterior, prin intermediul unor șuruburi (7) cu guler de centrare și prin cel al unor pene (6).

Revendicări: 2

Figuri: 2

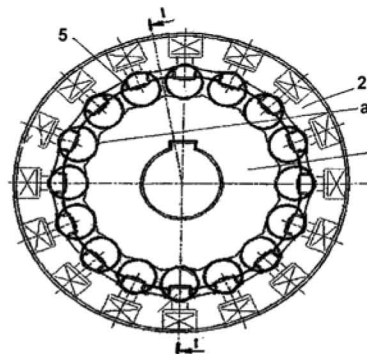


Fig. 1



RO 123540 B1

1 Invenția se referă la un cuplaj elastic, destinat transmiterii mișcării de rotație și
momentului de torsiune între un arbore conducător și un arbore condus.

3 Este cunoscut un cuplaj elastic, prezentat în brevetul **RO121870 B1**, care are un
semicuplaj conducător și un semicuplaj condus, prevăzute cu niște canale axiale echi-
5 distante, în care se introduc capetele unor elemente elastice care transmit mișcarea de
rotație și momentul de torsiune între semicuplajul conducător și semicuplajul condus, ele-
7 mentele elastice fiind niște arcuri sau pachete de arcuri lamelare curbate, care au un capăt
fixat în canalele semicuplajului conducător, cu ajutorul unor inele de fixare și al unor șuruburi,
9 cel de-al doilea capăt, în formă de T, fiind introdus în canalele semicuplajului condus.

11 Problema tehnică, pe care o rezolvă invenția, constă în reducerea vibrațiilor
torsionale ale arborelui condus.

13 Cuplajul elastic, conform invenției, are, pe semicuplajul cilindric conducător, interior,
precum și pe semicuplajul inelar condus, exterior, prevăzute niște canale axiale, circulare,
15 respectiv, niște canale axiale, circulare, în care sunt introduse niște elemente elastice, care
sunt fixate în canalele axiale, circulare, ale semicuplajului inelar condus, exterior, cu ajutorul
17 unor pene de fixare și al unor șuruburi de păsuire, elementele elastice fiind niște arcuri
inelare cu pereți subțiri.

19 Cuplajul elastic, conform invenției, prezintă următoarele avantaje:

21 - permite modificarea valorii momentului transmis prin schimbarea numărului și
dimensiunilor în secțiuni ale elementelor elastice;

23 - elasticitate crescută;

25 - amortizare bună, în situația în care se utilizează arcuri montate în pachete;

27 - preiau necoaxialități ale arborilor cuplați, în limite mai mari;

29 - permite montarea și demontarea rapidă și ușoară a subansamblurilor cuplate;

31 - fiabilitate mărită prin evitarea rezonanței;

33 - elasticitate adecvată transmisiei în care se montează;

35 - creșterea limitei de preluare a necoaxialităților;

37 - reducerea suprasolicităților;

39 - reducerea costului de fabricație.

41 Se dă, în continuare, un exemplu de realizare a invenției, în legătură și cu fig. 1 și 2,
care reprezintă:

43 - fig. 1, vedere frontală a cuplajului;

45 - fig. 2, secțiune cu un plan I-I, redat în fig. 1.

47 Cuplajul elastic, conform invenției, are un semicuplaj **1** conducător, cilindric, interior,
precum și un semicuplaj **2** inelar condus, exterior, care au prevăzute niște canale **a** axiale,
35 circulare, respectiv, niște canale **b** axiale, circulare. În canalele **a** axiale, circulare, respectiv,
37 în canalele **b** axiale, circulare, ale semicuplajului **1** conducător, interior, cilindric și ale
semicuplajului **2** condus inelar, exterior, sunt introduse niște elemente **5** elastice.

39 Elementele **5** elastice sunt fixate, în canalele **b** axiale, circulare, ale semicuplajului
2 condus inelar, exterior, cu ajutorul unor pene **3** de fixare și al unor șuruburi **4** de păsuire.

41 Elementele **5** elastice sunt niște arcuri inelare cu pereți subțiri.

43 Montarea și demontarea rapidă a cuplajului, în sau din transmisia în care se utili-
zează, este asigurată de o flanșă de prindere **6**, fixată cu ajutorul unor șuruburi **7** de fixare,
care este prevăzută cu găuri filetate pentru demontare, neredate în desene.

RO 123540 B1

Revendicări

- | | |
|---|------------------|
| | 1 |
| 1. Cuplaj elastic, destinat transmiterii unui moment de torsiune între un arbore condus și un arbore conducător, prin intermediul unui cuplaj interior conducător, cilindric, al unui semicuplaj inelar, condus, exterior și unei flanșe de cuplare, caracterizat prin aceea că , pe semicuplajul (1) cilindric, conducător, interior, precum și pe semicuplajul (2) inelar, condus, exterior, sunt prevăzute niște canale axiale (a), circulare, respectiv, niște canale (b) axiale, circulare, în care sunt introduse niște elemente elastice (5) cu pereți subțiri, care sunt fixate în canalele (b) axiale, circulare, ale semicuplajului (2) inelar, condus, exterior, cu ajutorul unor pene (3) de fixare și al unor șuruburi (4) de fixare. | 3
5
7
9 |
| 2. Cuplaj elastic, conform revendicării 1, caracterizat prin aceea că elementele elastice (2) sunt niște arcuri inelare cu pereți subțiri. | 11 |

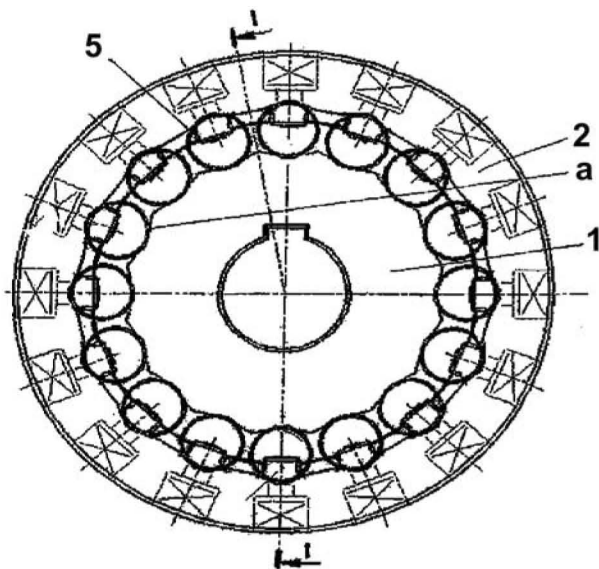


Fig. 1

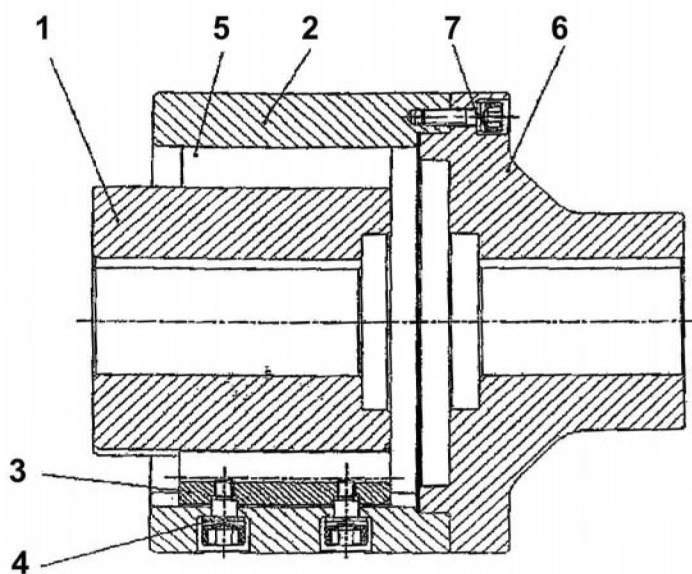


Fig. 2

