

(12)

BREVET DE INVENȚIE

(21) Nr. cerere: **a 2008 00085**

(22) Data de depozit: **30.01.2008**

(45) Data publicării mențiunii acordării brevetului: **30.05.2012** BOPI nr. **5/2012**

(41) Data publicării cererii:
30.05.2008 BOPI nr. **5/2008**

(73) Titular:
• **CONSTANTINESCU I. VICTOR,**
STR.DELFINULUI NR.7, BL.P3, AP.16,
BRĂILA, BR, RO

(72) Inventatori:
• **CONSTANTINESCU I. VICTOR,**
STR.DELFINULUI NR.7, BL.P3, AP.16,
BRĂILA, BR, RO

(56) Documente din stadiul tehnicii:
US 5271197; JP 2932326 B2;
JP 1088661 (A); RO 97611

(54) **CONSTRUCȚIE ELASTICĂ, CU ALCĂTUIRE PIRAMIDALĂ,
DIN BARE ȘI DALE TRISTRAT, ASAMBLATE ELASTIC,
ANTISEISMICE, ANTIINUNDAȚII, ANTIFURTUNĂ**

(57) Rezumat:

Invenția se referă la o construcție elastică, stabilă, folosită pentru amortizarea și reducerea energiei sarcinilor dinamice extraordinare și accidentale, rezultate din cutremure, inundații sau vânturi puternice. Construcția conform invenției este alcătuită dintr-o rețea stabilă de bare (**B**) asamblate elastic între ele, în niște noduri (**NE**), o structură spațială, formată dintr-un sistem (**P₃**, **P₄** și **P₅**) piramidal stabil, format din bare, de tip grindă cu zăbrele, structură care, în ochiurile rețelei cu rol de pereți, planșee sau acoperiș, are amplasate și asamblate elastic de barele (**B**) structurii niște dale (**45**) tristrat, plane sau spațiale, structura fiind în final prinsă și rezemată elastic, prin niște noduri (**39**), pe niște fundații tetraedrice, cu rezemare directă pe teren sau cu rezemare pe niște piloți.

Revendicări: 10

Figuri: 8

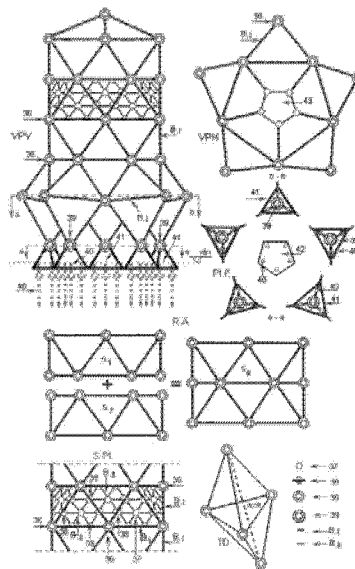


Fig. 5



RO 123446 B1

1 Inventția se referă la execuția unei construcții elastice, suple, stabile, cu greutate proprie redusă, construcție care datorită prinderilor elastice specifice, dintre elementele ce compun structura de rezistență, prinderi care absorb și reduc energia sarcinilor dinamice extraordinare și accidentale, acest tip de construcții este recomandat pentru execuția de locuințe cu două sau mai multe niveluri, și pentru alte tipuri de construcții social-culturale, amplasate în zone seismice, zone inundabile cu vânturi puternice.

7 Sunt cunoscute actualele tipuri de structuri ale construcțiilor moderne, realizate dintr-o rețea de cadre rectangulare din beton armat sau din oțel, a căror stabilitate și rezistență sunt asigurate printr-o rețea rectangulară masivă de stâlpi și grinzi cu noduri rigide. De asemenea, sunt cunoscute construcțiile cu structura de rezistență realizată din plăci rectangulare prefabricate, din beton armat, asamblate rigid în zonele de contact.

13 Aceste tipuri și tehnologii de construcție prezintă dezavantajul că sunt structuri masive, cu sarcini din greutatea proprie foarte mare, comparativ cu sarcinile utile pentru care sunt realizate. Toate aceste sarcini trebuie să le preia construcția și să le transmită terenului de fundație, din care cauză sunt necesare fundații robuste, foarte costisitoare, în special când terenul de fundare are capacități portante reduse.

17 Stabilitatea și rigiditatea construcțiilor clasice este asigurată în special prin nodurile rigide și masive a rețelelor rectangulare de grinzi și de stâlpi de susținere ai construcției respective. Acest sistem de construcție conduce la masivitatea construcțiilor actuale, deci la mărirea sarcinilor din greutatea proprie, consumuri mari de materiale de construcție (beton armat sau precompimat, oțel laminat), deci la costuri ridicate și sunt vulnerabile la acțiunile seismice, din care cauză, unele construcții mai importante utilizează sisteme de fundare pe bile, pentru a diminua efectele laterale în plan orizontal din mișcările seismice, sau alte soluții tehnice foarte costisitoare și nu întotdeauna eficiente. De asemenea, în zonele inundabile, parterele construcțiilor au de suferit și pot periclita stabilitatea construcției.

27 Sunt cunoscute și construcțiile de ultimă oră, de tip sferoid, realizate din bare rigide, asamblate cu noduri rigide.

29 Aceste tipuri de construcție sunt realizate din bare subțiri, dispuse continuu sub formă de romb sau triunghi și asamblate cu noduri rigide, și nu pot asigura o rezistență corespunzătoare pentru a susține planșee, iar spațiul mare din interior nu poate să fie corespunzător compartimentat și folosit. Pentru construcție, sunt utilizate materiale scumpe (oțeluri speciale) și tehnologii costisitoare dificil de utilizat.

33 Se mai cunosc construcții etajate, rezistente la cutremure, de exemplu din documentul **US 5271197** (21.12.1993), realizate din structuri de tip cadre, consolidate cu bare în Y ancorate vertical de structura de bază prin legături elastoplastice, structura fiind fixată pe teren cu rezemare directă sau cu rezemare pe piloți.

37 Mai este cunoscută o construcție care cuprinde o structură de rezistență stabilă cu alcătuire piramidală **JP 2932326 B2** (09.08.1999).

39 Aceste tipuri de construcții prezintă dezavantajul că structura lor de rezistență nu conduce la absorbția și diminuarea sarcinilor dinamice provenite din diferitele tipuri de calamități naturale.

43 Față de actualele tipuri de construcții, construcțiile elastice, alcătuite conform invenției, rezolvă următoarele probleme tehnice:

45 Se obțin construcții stabile și rezistente, mai ușoare și mai zvelte, cu un consum mai redus de materiale, deoarece:

- 47 - structura de rezistență are o alcătuire piramidală specifică, stabilă;
- 47 - barele și dalele tristrat elastice, ce compun structura, au capacitate portantă mare, deoarece materialele componente sunt distanțate de zona mediană;
- 49 - au fundații tetraedrice, mai ușoare, mai stabile și rezistente.

RO 123446 B1

| | |
|---|----|
| Asamblarea elastică și alcătuirea elementelor de rezistență, bare și dale tristrat elastice conduc la absorbția și diminuarea sarcinilor dinamice din cutremure, inundații, furtuni. | 1 |
| Oferă confort și consum energetic redus în exploatare, deoarece: | 3 |
| - alcătuirea barelor și dalelor conferă caracteristici termice și acustice bune; | |
| - permit încălzirea cu aer cald introdus în planșeele din dale tristrat elastice și utilizarea aerului condiționat introdus prin pereții exteriori din dale tristrat; | 5 |
| - instalațiile sanitare și electrice se introduc prin golurile barelor structurii. | 7 |
| De asemenea, construcțiile elastice realizate conform invenției prezintă următoarele avantaje tehnice: | 9 |
| - greutate proprie redusă, deci economie de materiale, fundații mai reduse, solicitări seismice mai reduse; | 11 |
| - execuția prefabricată a elementelor componente (bare, dale tristrat elastice, noduri, material mărunț pentru prinderile elastice) conduce la productivitate mărită și la precizie în execuție și la montaj; | 13 |
| - se pot executa din beton armat, oțel, aluminiu, lemn, mase plastice armate. | 15 |
| Se prezintă în continuare exemple de realizare a invenției, cu referire la fig. 1...8, care reprezintă : | 17 |
| - fig. 1 vederi în plan orizontal VPH și în plan vertical VPV ale elementelor piramidale tip P_3 , P_4 , P_5 , utilizate la alcătuirea structurilor elastice; | 19 |
| - fig. 2, diferite secțiuni caracteristice pentru barele structurii de rezistență, alcătuite din: elemente prefabricate din beton armat sau beton precomprimat S_1 , beton turnat monolit S_2 , tablă ambutisată la 60° S_3 , elemente prefabricate din fibră de sticlă și mase plastice S_4 , plăci din material lemnos S_5 ; | 21 |
| - fig. 3, vederi ale barelor de rezistență B , ale structurii elastice, vedere în plan orizontal VPH, vedere în plan vertical VPV și secțiuni S_1 , S_3 , S_5 , pentru: | 23 |
| - bare tip B_{S1} , cu secțiuni în câmp și la capete; | 25 |
| - bare tip B_{S3} , cu secțiuni în câmp și la capete; | 27 |
| - bare tip B_{S5} , cu secțiuni în câmp și capete. | |
| - fig. 4, detalii de execuție a nodurilor și de asamblare elastică, pentru: | 29 |
| - fig. 4.I, noduri cu asamblare elastică NE , din oțel și beton armat, a barelor de aceleași rang; | 31 |
| - fig. 4.II, noduri de continuitate NEC , din oțel, pentru asamblarea elastică a barelor de rang I (B_I) cu barele de rang II (B_{II}); | 33 |
| - fig. 4.III, noduri elastice cu asamblare elastică NEE , din cauciuc armat; | |
| - fig. 5, exemple de structuri elastice cu vedere în plan vertical VPV, în plan orizontal VPH și plan de fundații, pentru: | 35 |
| - fig. 5.A, structuri înalte, cu fundații tip FTPM, regula de alcătuire, dublu tetraedru de consolidare, schema de poziționare a planșelor între nodurile barelor de rang I; | 37 |
| - fig. 5.B, structură de casă cu două niveluri, cu fundații tip FTM ; | 39 |
| - fig. 5.C, structură din patru tetraedre, cu fundații tip FTm; | |
| - fig. 5.D, structură de cupolă, cu fundații tip FTM; | 41 |
| - fig. 6, dale tristrat elastice plane, pentru planșee, pereți, acoperiș: | |
| - fig. 6.A, detalii de alcătuire a dalelor tristrat elastice plane; | 43 |
| - fig. 6.B, dale tristrat elastice plane din beton armat D.T.1 și metalice D.T.2; | |
| - fig. 6.C, dale tristrat elastice plane din materiale lemnoase D.T.3, din mase plastice armate cu fibră de sticlă D.T.4, din gem armat și plexiglas D.T.5; | 45 |
| - fig. 6.D, detalii de prindere a dalelor tristrat de barele structurii; | 47 |

RO 123446 B1

- 1 - fig. 7, dale tristrat elastice spațiale, pentru pereți exteriori și acoperiș;
- fig. 7.A, dale tristrat elastice piramidale;
3 - fig. 7.B, dale tristrat elastice cu suprafețe conice;
- fig. 8, tipuri de fundații tetraedrice, vedere în plan vertical VPV și orizontal VPH, plan
5 de fundație PI.F și detalii de prindere elastică a structurii de rezistență de fundație, cu noduri
de fundație NFE, și anume:
7 - fig. 8.A, fundații tetraedrice directe cu elevație mare **FTM**;
- fig. 8.B, fundații tetraedrice directe cu elevație mică **FTm**;
9 - fig. 8.C, fundații tetraedrice pe piloți, cu elevație mare **FTMP**.

Construcțiile elastice, conform invenției, sunt realizate dintr-un schelet de rezistență
11 (fig. 5) din bare **B_I** și **B_{II}**, asamblate elastic în noduri **NE** de rang I **36**, de rang II **37**, în noduri
NEC de continuitate **38**, structură care se prinde de fundație prin noduri **39**, ce permit o
13 prindere elastică **NFE**. În fig. 5.A, barele **B_I** sunt multiplu de 3 al barelor **B_{II}**, în fig. 5.B, barele
B_I sunt multiplu de 2 al barelor **B_{II}**, în fig. 5C și 5D avem numai bare **B_I**, în ochiurile rețelei
15 de bare sunt asamblate elastic, conform fig. 6.D, dale tristrat elastice DTE triunghi
echilateral **45**.

17 Forma geometrică a scheletului de bare (fig.5) are la bază, pentru asigurarea sta-
bilității, trei tipuri de piramide regulate (fig.1), cu laturile egale și cu baza triunghi **P₃**, pătrat
19 **P₄**, pentagon **P₅** și combinațiile dintre ele. Astfel:

- în fig.5.A, forma scheletului de bare s-a realizat prin combinațiile **TD**-dublu tetraedru,
21 **R.A.** și **P₅**. Combinația **R.A.** se obține din două coroane, care au la bază același pentagon
regulat, fiecare alcătuită din 10 triunghiuri echilaterale cu câte două laturi comune. Accesul
23 în clădire se face central, prin rețeaua **43**, sprijinită pe radierul **42**;

- în fig. 5.B, forma scheletului s-a realizat prin combinațiile **R.A.** și **P₅**;

25 - în fig. 5.C, forma scheletului s-a realizat din patru tetraedre **P₃**, cu câte o latură
comună și un nod comun pentru cele patru tetraedre;

27 - în fig. 5.D, forma scheletului s-a realizat din trei piramide **P₅**, cu laturile comune
două câte două și un nod comun pentru cele trei piramide.

29 Lungimea unei bare este $L_{BR} = L - 2r$, în care "L" este distanța între două noduri și "r"
este raza nodului (fig.1).

31 Barele de rezistență **B** se execută conform fig. 2 și 3, cu secțiuni transversale sub
formă de triunghi echilateral, sunt goale în zona centrală, în zonele de capăt au montate plăci
33 metalice **10** pentru asamblarea barei de nod și ferestre de montaj **12**. Barele sunt prevăzute
cu elemente de rigidizare **11**, amplasate în dreptul elementelor **57** de prindere a dalelor
35 tristrat (fig.6.D).

Barele **B** se execută, conform fig.2, **3.B_{S1}**, **3.B_{S3}**, **3.B_{S5}**, din:

37 Bare tip **B_{S1}** alcătuite din plăci dreptunghiulare prefabricate **1**, din beton armat sau
beton precomprimat, prevăzute cu armătură de rezistență **2** și armătură transversală **3**.
39 Plăcile **1** au aceleași dimensiuni și se assemblează cu latura mare comună, formând o prismă
regulată cu baza triunghi echilateral. Plăcile se fixează inițial, prin holșuruburi, în elementele
41 de rigidizare **11**, prevăzute și ele din turnare cu elemente plastice **4**, amplasate în dreptul
elementelor **4** din plăci. Se execută apoi o consolidare prin fretare **8** a prisme alcătuite din
43 plăcile **1** și apoi freta se acoperă cu un strat de mortar fin prin torcretare. Se montează apoi
plăcile **10** ce se ancorează de armătura de rezistență **2**.

45 Bare tip **S₂** executate din beton armat, prevăzut cu armătură de rezistență **2**, de care
sunt ancorate plăcile **10** și cu armătură transversală **3**. Carcasa de armătură, împreună cu
47 plăcile metalice **10**, este introdusă într-un cofraj metalic recuperabil, prevăzut în interior cu
elemente cilindrice din plastic care asigură golul **6**. Aici nu mai sunt necesare elementele de
49 rigidizare **11**, dar se montează la turnare dopurile din plastic **4**.

RO 123446 B1

| | |
|--|----------------------------|
| Bare tip B_{S3} executate din tablă ambutisată la 60° , monolitizată printr-un cordon de sudură 8 , după care se introduc și sudează în puncte elementele de rigidizare 11 și apoi la capete se amplasează plăcile 10 care se ancorează prin cordoane de sudură 13 de corpul barei. | 1 3 |
| Bare tip S_4 executate din material plastic armat cu fibră de sticlă. Aici barele sunt alcătuite din trei plăci 1 , dispuse în secțiune sub formă de triunghi echilateral (fig.2-S4-), fixate prin holșuruburi de elementele de rigidizare 11 din lemn. Plăcile 1 se execută din 4-5 rânduri de pânză de fibră de sticlă și straturi din material plastic (nestrapol). Asamblarea finală a plăcilor se face cu colțarele 8 din fibră de sticlă și material plastic. Se montează și ancorează la capete plăcile 10 , care asigură asamblarea elastică a barei de noduri. | 5 7 9 |
| Bare tip B_{S5} alcătuite din plăci de material lemnos (dulapi, scânduri, plăci) 1 , dispuse în secțiune în triunghi echilateral, fixate prin holșuruburi de elementele de rigidizare 11 din lemn, sub formă de prismă. Consolidarea finală a plăcilor 1 se face cu colțare 8 din oțel, de care se prind la capete plăcile metalice 10 , prin cordon de sudură 13 . | 11 13 |
| Elementele geometrice-lungime și secțiune-ale barelor sunt aceleași pentru toată structura, iar în golurile din interior se pot monta instalațiile sanitare și energetice. Aceste elemente diferă însă pentru barele de rang I, de rang II și de materialul din care sunt alcătuite. Barele din beton armat sunt recomandate în zona inferioară a structurii de rezistență. | 15 17 |
| Nodurile structurii NE asigură asamblarea elastică a barelor B ce converg în nod și centrarea lor, pentru barele de același rang (I sau II, cu noduri 36 sau 37) care se execută conform fig. 4.I și pentru intersecțiile NEC ce asigură continuitatea barelor de rang I față de barele de rang II, noduri 38 , executate conform fig. 4.II. Sistemul de asamblare elastică a barelor în noduri asigură structurii de bare, executată conform invenției, deformații elastice mai mari, față de o asamblare rigidă clasică, efect ce conduce la amortizarea și absorbția mai bună a sarcinilor dinamice extraordinare (cutremure-inundații) și accidentale (furtuni). Efectul este asemănător cu efectul unui vehicul cu roți cu pneuri față de același vehicul cu roți cu bandaj metalic. Pentru a mări efectul de elasticitate, sunt prezentate nodurile elastice din cauciuc armat, executate conform fig. 4.III. | 19 21 23 25 27 |
| Nodurile din oțel NE tip OI_1 se fac, conform fig. 4.I, din barele filetate 14 , care se poziționează pe direcția axelor barelor ce converg în nodul respectiv și apoi se assemblează în formă de nod, prin intermediul guseului de prindere 16 și al cordonului de sudură 17 . | 29 31 |
| Nodurile din oțel NE tip OI_2 se execută conform fig. 4.I și sunt alcătuite din prezoanele de oțel 15 , care se strâng prin înfiletare în nodul 18 realizat prefabricat din oțel turnat sau duraluminiu, în care se execută din fabrică găurile de filet, pe direcția axelor barelor ce converg în nodul respectiv. | 33 35 |
| Nodurile din beton armat NE tip BA , conform fig.4.I, se realizează din beton armat 23 , respectiv 24 , executate în fabrică de prefabricate, în care sunt poziționate, înainte de turnarea betonului, elementele de plastic 25 , orientate pe direcția barelor ce converg în nod. După turnarea și întărirea betonului, se prefiletează elementele 25 pe direcția axelor barelor, în vederea poziționării și strângerii tirfoanelor din oțel 28 sau al prezoanelor 15 . | 37 39 |
| Nodurile din oțel, de continuitate NEC tip OI_3 , conform fig.4.II, sunt realizate din barele filetate 29 , fixate prin sudură de elementul metalic 34 și apoi cu buloanele 33 poziționate pe grinda B , și fixate în nod, prin intermediul elementului metalic 35 . | 41 43 |
| Noduri elastice cu asamblare elastică NEE , conform fig.4.III, sunt realizate din elementele metalice a , sub formă de calotă sferică, alcătuite dintr-o piuliță 32 cu un număr suficient de spire, sudată în centrul unei plăci metalice 30 , care este prevăzută cu bolțuri din oțel 31 , pentru ancorare. Elementele a sunt amplasate și centrate pe direcția "x-x" a | 45 47 |

RO 123446 B1

1 prezoanelor **15** de prindere a barelor **B** ce converg în nodul respectiv, prin intermediul supra-
feței unei sfere **n** din cauciuc. Apoi, elementele **a** sunt prinse și presate pe suprafața sferei
3 **n** cu o rețea elastică **c**, alcătuită prin înfășurarea unui cablu subțire din oțel de (2-3) mm,
înfășurat sub tensiune și ancorat. Rețeaua elastică **c** este înglobată apoi, într-o manta elas-
5 tică **m** din cauciuc armat.

Asamblarea elastică **NE**, a barelor de rezistență **B**, în nodurile structurii se face con-
7 form fig.4.I și 4.II. Se montează șaiba metalică **19** și bucșa elastică din cauciuc armat **20**,
după care se pune pe poziție bara **B**. Plăcile de asamblare **10** ale barei **B** sunt prevăzute
9 (fig.3) cu o degajare **OI** pentru soluția cu noduri metalice **OI₁**, **OI₂**, **OI₃** sau cu gaura centrală
BA pentru soluția cu noduri din beton armat **BA**. Se montează apoi, prin fereastra **12**, bucșa
11 din cauciuc **20**, împreună cu șaiba de prindere **19'**, sau bucșa din cauciuc **26**, cu mantaua
metalică **27**, după care se strânge piulița **22** sau tirfonul **28**.

13 Elementele de închidere ale structurii elastice sunt realizate cu dale tristrat elastice
(DTE) **45** de formă triunghi echilateral, cu rol de planșee, pereți, acoperișuri, dale realizate
15 conform fig.6.A.

Dala tristrat elastică (DTE) **45** este alcătuită dintr-o placă **P_s** superioară **46**, ranforsată
17 la margini prin îngroșarea **52**, dintr-o placă **P_i** inferioară **47**, ranforsată la margini prin îngro-
șarea **53** și dintr-o zonă mediană **Z_m** care asigură conlucrarea elastică dintre plăci și este
19 alcătuită din elementele tetraedrice **48** și din bucșele din cauciuc **49**. Conform planului de
trasare **43** și al secțiunilor "e-e" și "f-f", se fixează în "șah" elementele **48** de plăcile **46** și **47**,
21 după care se amplasează bucșele elastice din cauciuc **49**, garniturile din cauciuc **50** și apoi
cele două plăci se suprapun și se monolitizează cu holșuruburi **9** în câmp și cu buloane **33**
23 pe conturul de margine. În plus, marginea dalei se consolidează și de buloanele **42** de
prindere elastică a dalei tristrat **45** de barele adiacente **B**.

25 Dalele tristrat elastice (DTE) **45**, conform fig.6.B, 6.C, se execută din:

Beton armat cu plase din oțel **D.T.1** pentru executarea plăcilor **46** și **47**, conform
27 fig.6.B. Elementele **48** se execută sub formă de trunchi tetraedric, gol în interior, din beton
de ciment, în care, din turnare, sunt prinse elementele de plastic **25**. Plăcile sunt consolidate
29 la margine prin ranforsările **52** și **53**, sunt prevăzute din turnare cu orificii cilindrice de prin-
dere pentru buloanele **33** și **42**, cu elemente din plastic amplasate exact în axul elementelor
31 tetraedrice **48**. Elementele **48** sunt prefabricate, amplasate pe armătura plăcilor **46**, respectiv
47, conform planului de trasare **43** din fig.6.A și fixate de plăci prin turnarea și întărirea beto-
nului din placă. Se montează bucșele elastice **49** și garniturile **50**, se suprapun plăcile și se
33 monolitizează prin holșuruburile **9** și buloanele **33**.

35 Oțel sau aluminiu **D.T.2**. Aici, conform fig.6.B, se folosește o tehnologie de asamblare
asemănătoare cu cea pentru betonul armat, cu deosebirea că plăcile **46**, **47** și elementele
37 **48** sunt realizate din tablă. În elementele **48** se fixează rondelele din plastic **25** și apoi prin
sudură se fixează elementele **48** de plăcile **46** și **47**, plăci care au fost ranforsate la margine
39 cu elementele **54**.

Material lemnos **D.T.3**, conform fig.6.C. Aici, placa superioară **46** și placa inferioară
41 **47** se execută din două rânduri "1" de scânduri subțiri la 45°, lipite și bătute în cuie, sau din
plăci lemnoase prefabricate "2". Soluția "1" se aplică la planșee pentru placa superioară, iar
43 soluția "2" la pereții exteriori sau acoperiș spre în afară. Tehnologia de execuție a dalei este
asemănătoare ca mai sus, dar aici elementele **48** se realizează din lemn și se fixează de
45 plăcile **46** și **47** prin holșuruburi **9**. La margine, plăcile se ranforsează cu elementele **54** din
lemn și **54** din tablă.

RO 123446 B1

Mase plastice (nestrapol) armate cu plasă din fibră de sticlă **D.T.4**. Aici, conform fig. 1
6.C, plăcile **46** și **47** sunt realizate din 3-4 rânduri din plasă din fibră de sticlă și (nestrapol).
Elementele **48** se execută din lemn, se amplasează conform planului de poziționare **43**, se 3
fixează de plăci prin lipire și holșuruburi **9**. Plăcile se ranforsează pe contur cu elementele
54 din lemn și **54** din tablă. Se montează bucșele elastice **49** și garniturile **50** pe contur, apoi 5
se unesc prin suprapunere "în oglindă" și se monolitizează prin holșuruburi **9** în câmp și
buloane **33** pe contur. 7

Plăci din sticlă armată și plexiglas **D.T.5**, realizate conform fig.6.C și utilizate numai 9
pentru pereți luminoși și acoperișuri luminoase. Aici, placa superioară **46** și placa inferioară
47 a dalei tristrat se execută din plăci din sticlă cu o grosime de 6-10 mm, armată cu plasă 11
de sârmă de oțel **51**. Elementele tetraedrice **48** sunt din plexiglas, se amplasează conform
planului de poziționare **43** și se prind prin lipire de plăcile de sticlă. Tot prin lipire se ran- 13
forsează la margine plăcile cu elementele din plastic **54**, prelucrate anterior. Se montează
elementele elastice **49** și garniturile de contur **50**, după care se monolitizează cele două plăci 15
cu holșurubul **9**. Holșuruburile se introduc în locașuri cilindrice, executate anterior în plăcile
de sticlă armată, locașuri în care se introduc prin presare inele din plastic sau din tablă de 17
aluminiiu. Același procedeu se aplică și pentru montarea buloanelor **33**. Pe conturul dalei
tristrat, se montează la urmă un element de ranforsare **55** din tablă de aluminiiu.

Asamblarea elastică **AED** a dalelor elastice tristrat **45** de barele structurii **B_I**, res- 19
pectiv **B_{II}**, asigură o consolidare elastică, suplimentară, a structurii și o îmbunătățire a com-
portării la flambaj a barelor de rezistență. Totodată, prin intermediul volumului de goluri din 21
stratul median, se asigură încălzirea construcției prin dalele planșeelor, cu un flux de aer cald
pe timp rece, sau prin dalele pereților, se asigură confortul termic cu aer condiționat, fără a 23
se crea curenți nedorți în spațiul locuibil.

Asamblarea se face conform fig.6.D. Astfel, pe scheletul format din barele **B** asam- 25
blate elastic **NE**, în nodurile **36**, se montează simetric trei perechi de elemente metalice de
prindere **57**, pe fiecare bară **B**, în total 9 puncte de prindere elastică, pentru fiecare dală tris- 27
trat, fiecare punct de prindere fiind asigurat cu două buloane **42**. Poziționarea pe bară a ele-
mentelor **57** trebuie să asigure o bună echilibrare statică a dalei **45**. Pe elementele suport 29
de rezistență **57**, se pun bucșele elastice **49**, se montează un cheder continuu **58**, pe tot
perimetrul dalei, apoi se așază dala tristrat **45**, se amplasează din nou pe dală, în dreptul 31
punctelor de prindere, încă o pereche de bucșe din cauciuc **49**, peste care se pun șaibele
metalice **59**, se introduc și se strâng buloanele **42** de asamblare dală-bară. Se astupă apoi 33
spațiile dintre marginea dalei **45** și barele **B**, cu spumă poliuretanică.

Dale tristrat elastice spațiale, pentru acoperiș și pereți exteriori. Se utilizează pentru 35
a mări spațiul interior, a îmbunătăți elementele de arhitectură și pentru deschideri mari,
dalele spațiale fiind foarte rezistente și stabile. Se execută în două variante, conform fig. 7.A, 37
7.B, și anume:

Dale tristrat elastice piramidale (fig. 7.A). Sunt alcătuite din trei dale tristrat elastice 39
A, **B**, **C**, egale, de formă triunghi isoscel, care prin montare formează o piramidă regulată cu
baza triunghi echilateral, piramidă ce se amplasează și montează, cu tehnologia dalelor 41
tristrat prezentată, în ochiurile structurii de rezistență, alcătuită din barele **B**, asamblate
elastic în nodurile **NE**. Asamblarea elementelor componente **A**, **B**, **C** se face cu elementele 43
metalice în unghi **61**, unul superior și altul inferior, asamblate de marginea ranforsată a dalei
45, cu ajutorul buloanelor **33**. Fiecare dală **A**, **B**, **C** se execută din aceleași materiale și cu 45
aceleași tehnologii ca dalele tristrat elastice plane **45**, cu precizările din detaliile de margine
a și de prindere b. 47

RO 123446 B1

1 Dale tristrat elastice cu suprafețe conice (fig. 7.B). Sunt alcătuite din trei dale tristrat
cu suprafața conică **A**, **B**, **C**, identice ca formă geometrică și alcătuire. Aceste dale se reali-
3 zează din două plăci cu aceeași suprafață conică, una superioară **46** și una inferioară **47**,
rigidizate la marginea dreapta, pe generatoare, cu ranforsarea **52**, respectiv **53**, după tehnolo-
5 giile și cu materialele prezentate pentru dalele tristrat elastice plane. Toate plăcile **46** și **47**,
pentru dalele **A**, **B**, **C**, șase la număr, sunt curbate și debitate după o suprafață conică cu
7 aceleași caracteristici geometrice, astfel că unite trei câte trei, proiecția lor pe un plan ori-
zontal să fie un triunghi echilateral de aceleași dimensiuni ca la dala plană. Se amplasează
9 și montează apoi, conform exemplului din vederea în plan "f-f", pe placa **46** și pe placa **47**,
elementele distanțier tetraedrice **48**, elementele elastice **49** și **50**, după care cele două plăci
11 se monolitizează cu holșuruburile **9** pe ambele fețe ale dalei. Dalele **A**, **B**, **C**, astfel realizate,
se pun pe un plan orizontal și se asamblează în zonele de contact, cu platbandele metalice
13 **62** (secțiunea d-d). Apoi, zona de margine, pe cele trei laturi drepte ale dalei, se ranfursează
cu elementele metalice **60** în formă de U, conform detaliului a, după care se introduc și se
15 strâng buloanele **33**. Consolidarea finală a zonei de margine se realizează cu buloanele **42**,
când se montează dala în ochiurile rețelei de bare **B**, montare care se face cu aceeași tehnolo-
17 gie ca la dalele plane.

În continuare, se prezintă tipuri de fundații pentru structurile elastice, conform fig. 8.A,
19 8.B, 8.C.

Structurile elastice, conform invenției, în raport de natura sarcinilor transmise de
21 structura de rezistență, de capacitatea portantă a terenului de fundare, de adâncimea
stratului de fundare și de amplasarea construcției în zone inundabile sau nu, sunt prevăzute
23 cu trei tipuri caracteristice de fundații, ce conferă siguranță în exploatare, economie, ritm de
execuție, și anume:

Fundații tetraedrice directe cu elevație mare (F.T.M.) conform fig.8.A. Sunt alcătuite
25 din dalele de fundație **70** din beton armat, prefabricate sau turnate pe loc, în care sunt
ancorate, prin armătura de rezistență **2**, barele de rezistență din beton armat **64** și tiranții **65**
27 din beton armat. Barele **64** se execută prefabricat, cu secțiuni **S₁** sau **S₂** conform fig.2, iar
29 cele cu secțiune **S₂** se pot turna pe loc. Barele **64** se unesc la partea superioară prin armă-
turile **2**, într-un cuzinet în nodul **NFE** de fundație **68**, nod care asigură asamblarea elastică
31 a structurii de rezistență. Barele **64** și tiranții **65** formează un tetraedru care se reazemă pe
dalele de fundație **70** și reprezintă o alcătuire foarte stabilă. Nodul **68** este alcătuit din
33 suportul metalic **66** în care sunt fixate barele de armătură filetată, ce permit prinderea
elastică **71** a barelor **B** din elevația structurii elastice. La nodurile **NFE**, bucșa elastică **69** se
35 face din cauciuc armat. În raport de cota de fundare - c.f. -, nivelul terenului natural - n.t.n.-,
de pericolul de inundare din zonă, de sarcinile transmise prin structura elastica a construcției,
37 se determină dimensiunile geometrice (lungime, secțiune) ale barelor **64**.

Fundații tetraedrice directe cu elevație mică (F.T.m.) conform fig.8.B. Aceste fundații
39 sunt alcătuite dintr-o carcasă tetraedrică din beton armat **74**, turnat pe loc, utilizând drept
cofrag interior un trunchi tetraedric **75** din pământ simplu sau stabilizat cu ciment. La partea
41 superioară a carcasei tetraedrice **74**, este amplasat nodul **68** al fundației cu prindere elastică
NFE, executat cu aceeași tehnologie ca mai sus, cu deosebirea că aici, acest nod este
43 ancorat în carcasa tetraedrică **74** prin buloane desclement **73**.

Fundații tetraedrice cu elevație mare pe piloți (F.T.M.P.) conform fig.8.C. Atunci când
45 cota de fundare - c.f. - este la adâncime mare, în locul dalelor de fundație **70** utilizate la **FTM**
prezentate, se utilizează piloți, de preferință, din beton armat **40**, în capul cărora, după batere
47 la cota de fundare respectivă, se execută elementul din beton armat **72**, în care sunt anorați

RO 123446 B1

tiranții **65** și barele de rezistență **64** ce formează elevația tetraedrului de fundație. În vârful acestui tetraedru, este executat un cuzinet din beton armat, în care, la partea inferioară, sunt prinse armăturile de rezistență **2** ale barelor **64**, iar la partea superioară, nodul de fundare elastică NFE, alcătuit dintr-un suport metalic **66** în care sunt ancorate barele filetate **67**, pentru prinderea și rezemarea elastică a structurii de rezistență. 1
3
5

Referințe bibliografice 7

- Victor I. Constantinescu, "Structuri rutiere TRISTRAT", Editura CEPROHART, Brăila, 2002; 9
- I. Notier, "La Construction", Editions DELTA & SPES, Paris, 1983;
- A. Guerrin, R.C.Lavour, "Traité de béton armé", Editeur Dunod, Paris, 1983; 11
- A. Caquot, J. Kerisel, "Traité de Mécanique des sols", Editeur GAUTHIER-VILLARS, Paris 1966; 13
- M.J. Tomlinson, "Foundation design and construction", Edition Pitman, 1969;
- Timooshenko, Kriger, "Teoria plăcilor plane", Editura tehnică, București, 1969; 15
- N.I. Bezuhov, "Teoria elasticității și plasticității", Editura tehnică, București, 1957;
- Victor I. Constantinescu, "Structură de cale rutieră", invenție brevetată în România sub nr. 60583 în 1974; 17
- Victor I. Constantinescu, "Road way structure", invenție brevetată în Canada sub nr.1025714 în 1978; 19
- Victor I Constantinescu, "Roadway structures", invenție brevetată în S.U.A. sub nr.4167356 în 1979; 21
- Victor I. Constantinescu, "Structure de voire routiere", invenție brevetată în Franța sub nr.7436096 în 1978; 23
- A. Caquot, J. Kerisel, "Traité de Mécanique des sols", Editeur GAUTHIER-VILLARS, Paris, 1966. 25

RO 123446 B1

Revendicări

1
3
5
7
9
11
13
15
17
19
21
23
25
27
29
31
33
35
37
39
41
43
45
47

1. Construcție elastică având o structură de rezistență alcătuită dintr-o rețea stabilă de bare (**B**) asamblate elastic în niște noduri (**NE**), structura fiind fixată pe niște fundații cu rezemare directă pe teren sau cu rezemare pe piloți, **caracterizată prin aceea că** structura de rezistență formează un sistem piramidal (**P₃, P₄, P₅**) stabil de bare (**B**), de tip grindă cu zăbrele spațială, în ochiurile rețelei formate de barele (**B**) ale structurii, fiind amplasate și asamblate elastic niște dale (**45**) tristrat, plane sau spațiale, cu rol de pereți, planșee sau acoperiș, structura de rezistență fiind rezemată elastic pe niște fundații tetraedrice (**FTM, FTm, FTMP**).

2. Construcție elastică, conform revendicării 1, **caracterizată prin aceea că** structura de rezistență este obținută prin utilizarea a trei tipuri de piramide (**P₃, P₄, P₅**) ce au laturile egale și baza un triunghi, un pătrat, un pentagon sau o combinație dintre acestea.

3. Construcție elastică, conform revendicării 1, **caracterizată prin aceea că** fiecare dală (**45**) tristrat, elastică, plană sau spațială este alcătuită din două plăci (**46, 47**) paralele, ranforsate la margini, distanțate, față de planul neutru al dalei (**45**), prin intermediul unor elemente tetraedrice (**48**) care, în zona superioară vârf, au montate niște elemente elastice (**49**) sub formă de bucșe, iar baza este fixată pe fața interioară a plăcilor (**46, 47**), elementele tetraedrice (**48**) fiind amplasate alternativ cu baza sau cu vârful către placa inferioară (**47**) sau către placa superioară (**46**), între zonele ranforsate de margine fiind montată o garnitură elastică (**50**), plăcile (**46, 47**) fiind solidarizate prin intermediul unor holșuruburi (**9**) în câmp și prin intermediul unor buloane (**33**) pe margine.

4. Construcție elastică, conform revendicării 1, **caracterizată prin aceea că** fiecare bară (**B**) a structurii de rezistență are o secțiune transversală sub formă de triunghi echilateral sau alte secțiuni transversale simetrice, goale în zona axei neutre, pentru asamblarea elastică a barei (**B**) în nod, fiind prevăzută, în zonele de capăt, cu niște plăci metalice (**10**) și cu niște ferestre de montaj (**12**), iar în câmp, cu niște elemente de rigidizare (**11**) amplasate în dreptul prinderilor elastice ale dalelor (**45**) tristrat.

5. Construcție elastică, conform revendicării 1, **caracterizată prin aceea că** nodurile (**NE**) constau dintr-un prim tip de noduri (**OI₁**) realizate din bare filetate din oțel, poziționate pe direcția axelor barelor ce converg în nod, monolitizate prin gusee metalice și sudură, un al doilea tip de noduri (**OI₂**) realizate prin turnare din oțel sau duraluminiu, prelucrate cu orificii filetate, poziționate pe direcția axelor barelor, un al treilea tip de noduri (**OI₃**) realizate din bare filetate (**29**) din oțel, prinse de elemente metalice (**34, 35**) poziționate pe bara (**B**), un al patrulea tip de noduri (**BA**) realizate din beton armat, în care sunt introduse, din turnare, elemente de plastic poziționate pe direcția barelor, elemente în care sunt prinse prezoanele de asamblare elastică a barelor, un al cincilea tip de noduri (**NEE**) elastice sub formă sferică, alcătuite din elemente metalice (**a**) sub formă de calotă sferică, prevăzute cu o piuliță centrată pe direcția barelor, elemente metalice (**a**) ce sunt fixate pe o sferă din cauciuc (**n**) printr-o înfășurare cu un cablu de oțel înglobat într-o manta din cauciuc armat.

6. Construcție elastică, conform revendicării 1, **caracterizată prin aceea că** asamblarea elastică a barelor (**B**) în nodurile (**NE**) structurii este realizată printr-o bucșă (**20**) din cauciuc armat, amplasată între nod (**NE**) și placa de capăt (**10**) a barei (**B**), și o altă bucșă (**20**) din cauciuc, amplasată pe suprafața interioară a plăcii (**10**) de capăt a barei (**B**), astfel încât prin prinderea celor două bucșe (**20**) elastice, de o parte și de alta a plăcii de capăt (**10**) a barei (**B**), prin intermediul unui bulon care fixează elastic bara (**B**) de nod (**NE**), să fie realizată o prindere cu efect de amortizor.

RO 123446 B1

7. Construcție elastică, conform revendicării 1, **caracterizată prin aceea că** asamblarea elastică a dalelor (45) elastice tristrat de barele (B) structurii de rezistență a construcției este realizată prin intermediul unor elemente metalice (57), amplasate simetric și fixate prin buloane de fiecare bară (B), rezultând câte două zone de prindere pentru o dală (45), de elementele metalice (57) fiind prinsă elastic, cu efect de amortizor, dala (45) tristrat elastică, prin intermediul a două bucșe elastice din cauciuc (49), amplasate de o parte și de alta pe marginea ranforsată a dalei (45) și asamblate toate printr-un bulon trecător (42). 1
3
5
7
8. Construcție elastică, conform revendicării 1, **caracterizată prin aceea că** fundația tetraedrică directă cu elevație mare (FTM), utilizată în zonele inundabile cu terenuri bune de fundare la adâncime mică, este alcătuită din câte trei dale triunghiulare (70) din beton armat, amplasate în formă de triunghi echilateral la cota de fundare, dale (70) în care sunt anorați niște tiranți (65) de legătură ce formează baza tetraedrului și niște bare de rezistență (64) ce formează elevația tetraedrului, iar în vârful acestui tetraedru este executat un cuzinet din beton armat în care, la partea inferioară, sunt prinse armăturile de rezistență (2) ale barelor (64), iar, la partea superioară, nodul de fundație elastică (NFE), care este alcătuit dintr-un suport metalic (66) în care sunt ancorate niște bare filetate (67), pentru prinderea și rezemarea elastică a structurii de rezistență. 9
11
13
15
17
9. Construcție elastică, conform revendicării 1, **caracterizată prin aceea că** fundația tetraedrică cu elevație mică (FTm), utilizată în zonele neinundabile cu terenuri bune de fundare la adâncime mică, este alcătuită dintr-o carcasă tetraedrică (74) din beton armat turnat pe loc, utilizând drept cofraj interior un trunchi tetraedric din pământ (75), iar la partea superioară a carcasei (74) este amplasat nodul (NFE) fundației, care este ancorat în carcasa (74) prin intermediul unor buloane (73). 19
21
23
10. Construcție elastică, conform revendicării 1, **caracterizată prin aceea că** fundația tetraedrică cu elevație mare pe piloți (FTMP), utilizată în zonele inundabile cu terenuri bune de fundare la adâncime mare, este alcătuită din trei piloți (40) al căror cap, după batere la cota de fundare, se încastrează într-un element din beton armat (72), în care sunt anorați tiranții (65) și barele de rezistență (64) ce formează elevația tetraedrului de fundație, iar în vârful acestui tetraedru este executat un cuzinet din beton armat în care, la partea inferioară, sunt prinse armăturile de rezistență (2) ale barelor (64), iar, la partea superioară, nodul de fundare elastică (NFE), alcătuit dintr-un suport metalic (66) în care sunt ancorate barele filetate (67), pentru prinderea și rezemarea elastică a structurii de rezistență. 25
27
29
31

(51) Int.Cl.

E04H 9/02 (2006.01),

E04B 1/19 (2006.01)

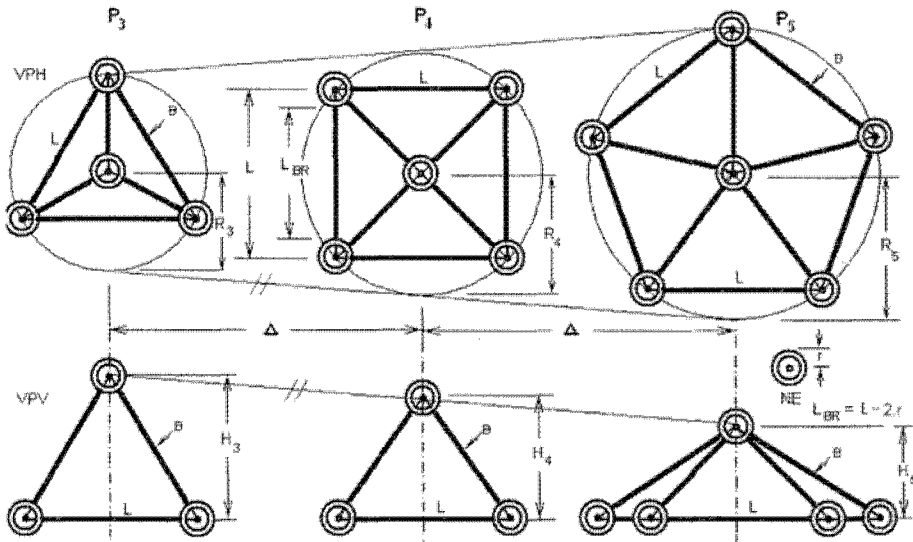


Fig. 1

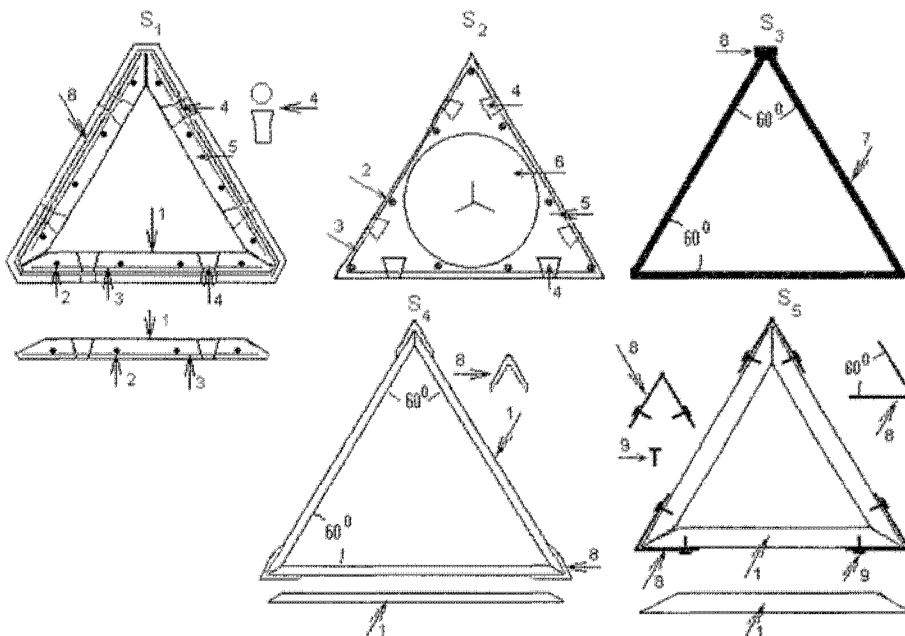


Fig. 2

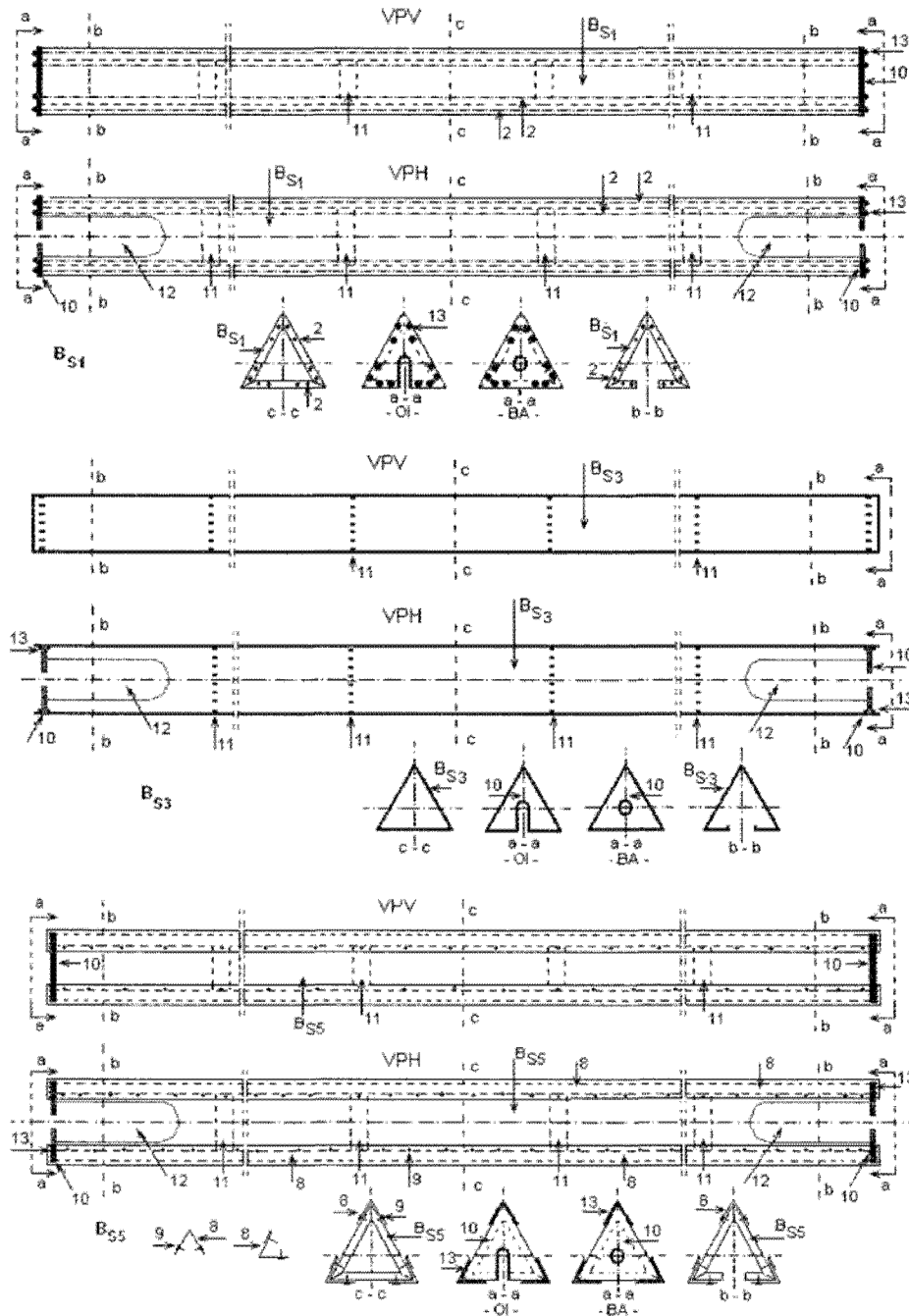


Fig. 3

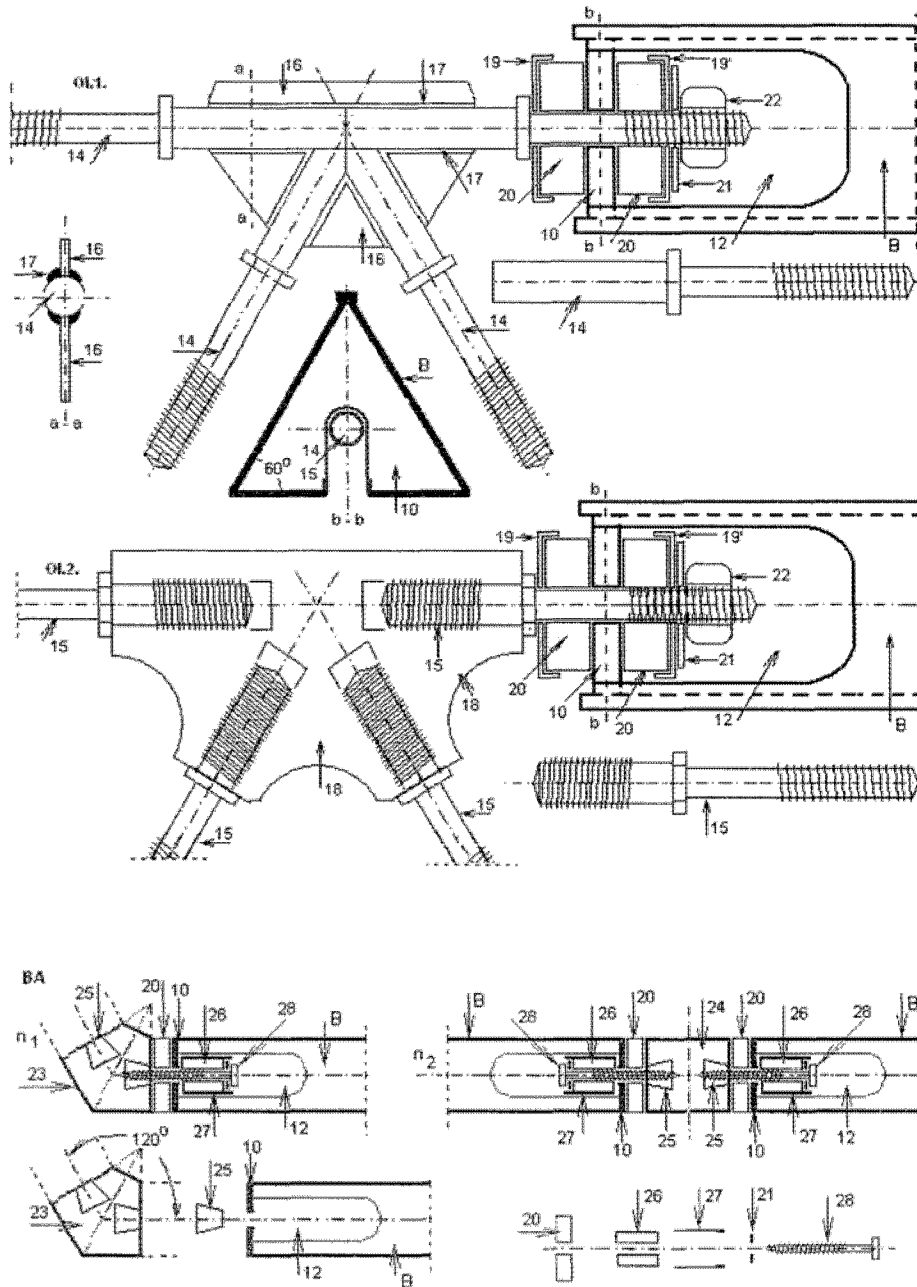


Fig. 4.I

(51) Int.Cl.

E04H 9/02 (2006.01),

E04B 1/19 (2006.01)

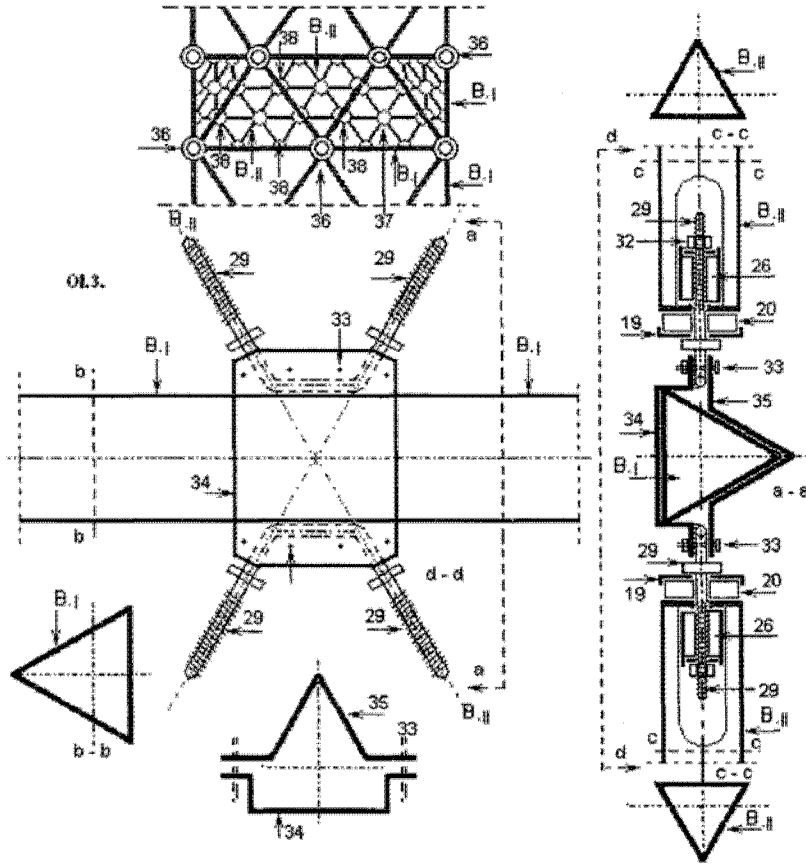


Fig. 4.II

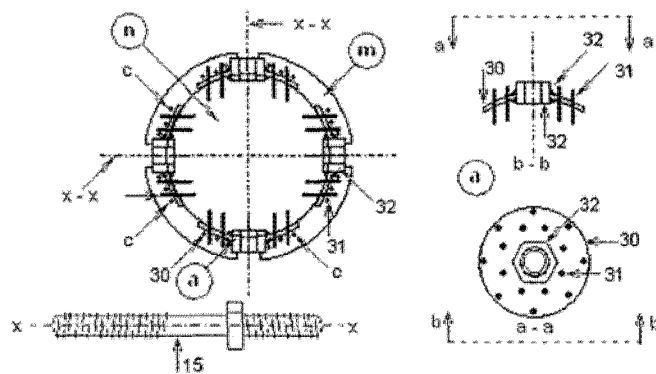


Fig. 4.III

(51) Int.Cl.

E04H 9/02 (2006.01),

E04B 1/19 (2006.01)

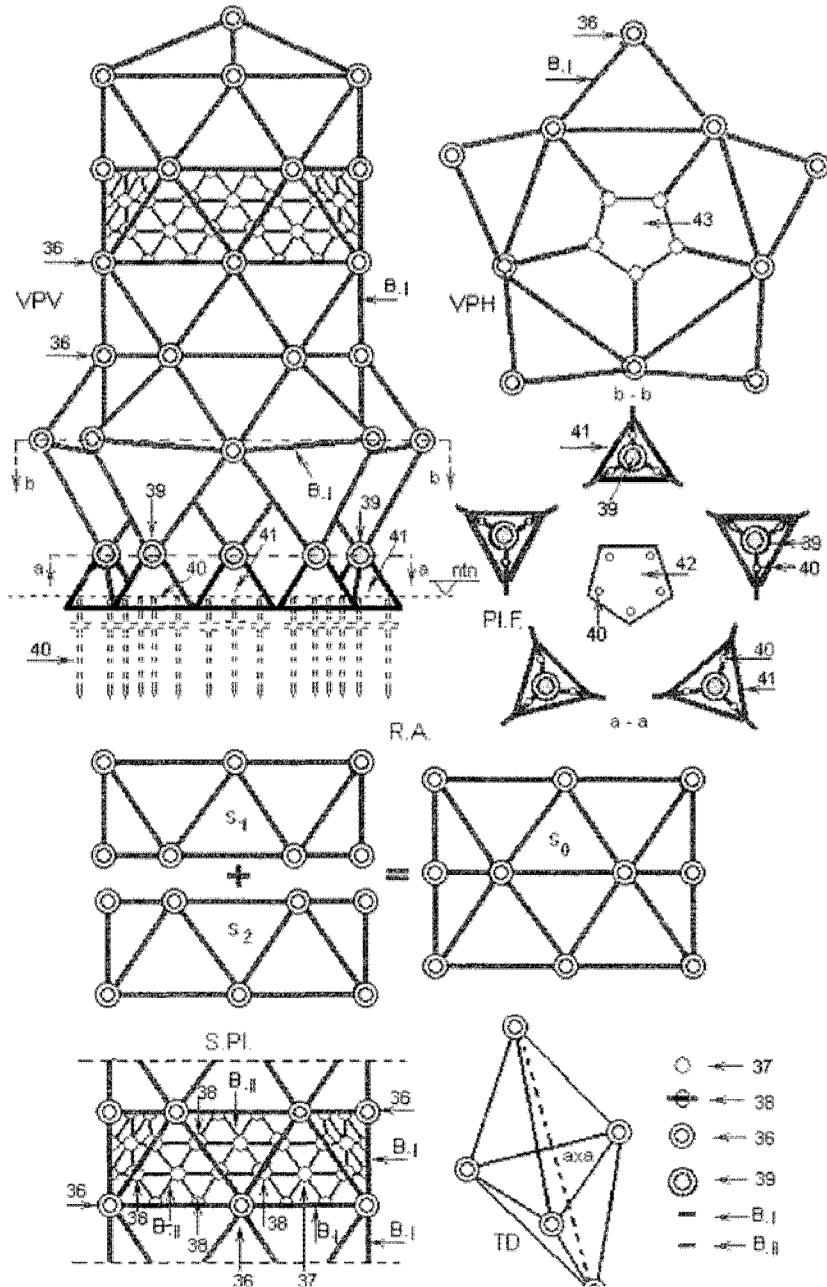


Fig. 5.A

(51) Int.Cl.

E04H 9/02 (2006.01),

E04B 1/19 (2006.01)

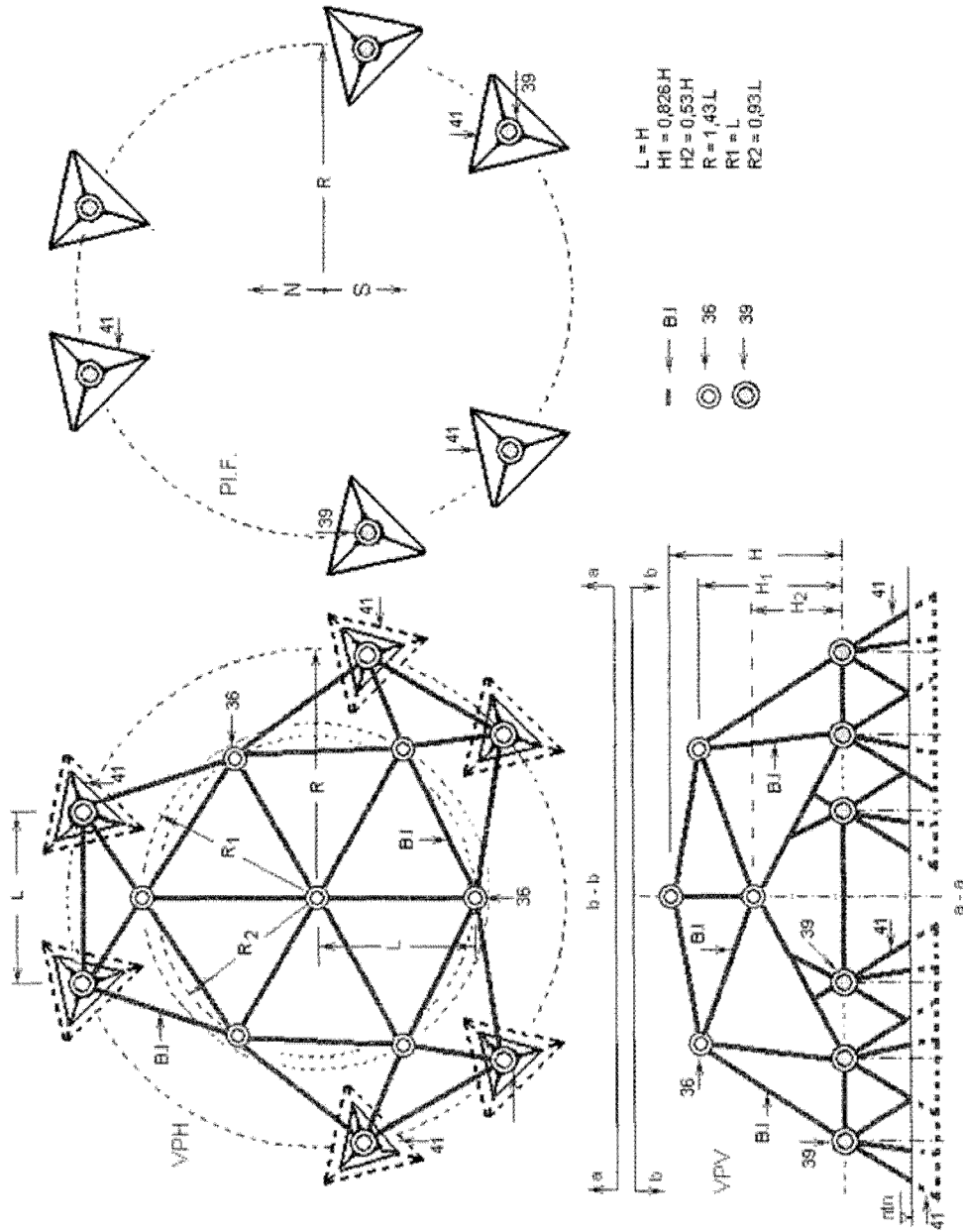


Fig. 5.D

(51) Int.Cl.

E04H 9/02 (2006.01),

E04B 1/19 (2006.01)

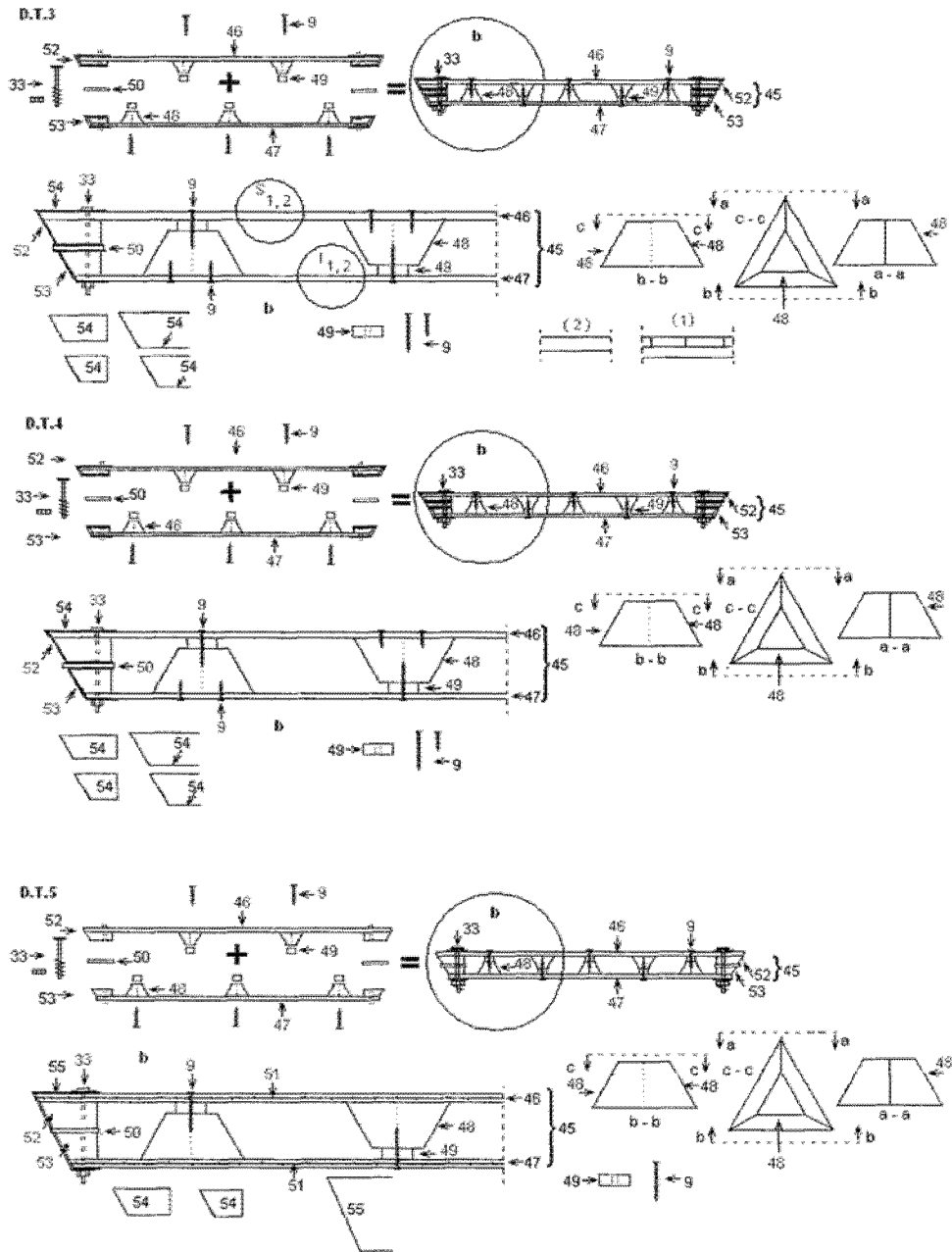


Fig. 6.C

(51) Int.Cl.

E04H 9/02 (2006.01),

E04B 1/19 (2006.01)

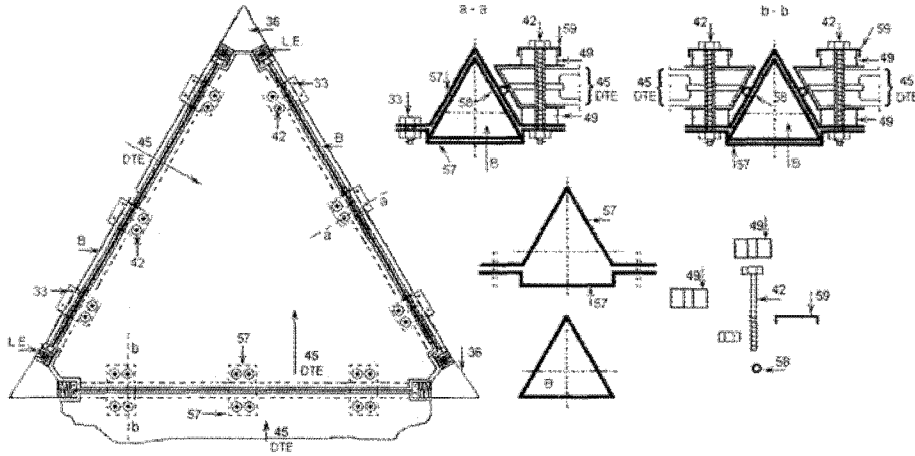


Fig. 6.D

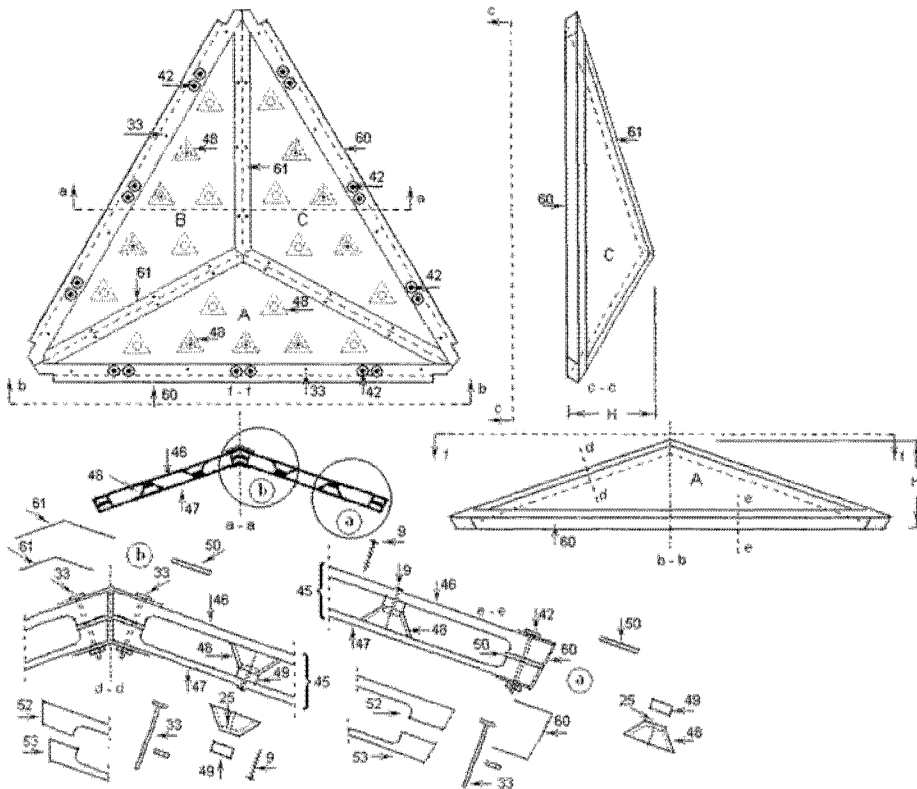


Fig. 7.A

(51) Int.Cl.

E04H 9/02 (2006.01),

E04B 1/19 (2006.01)

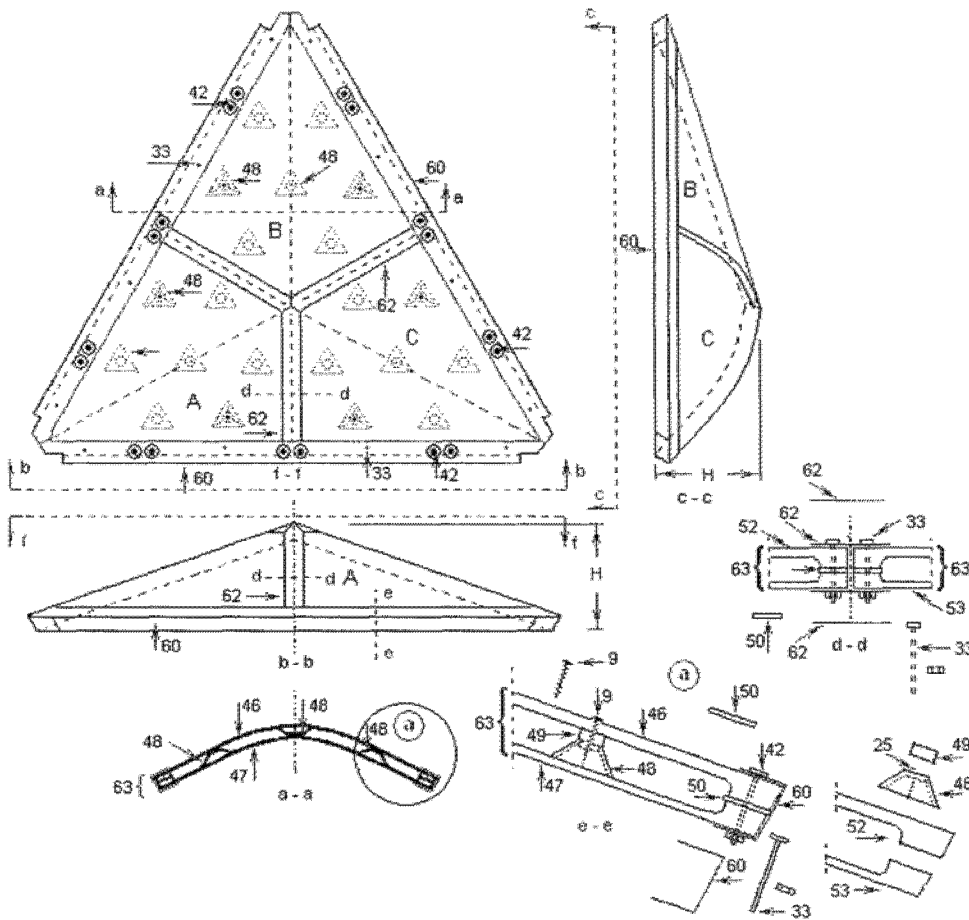


Fig. 7.B

(51) Int.Cl.

E04H 9/02 (2006.01),

E04B 1/19 (2006.01)

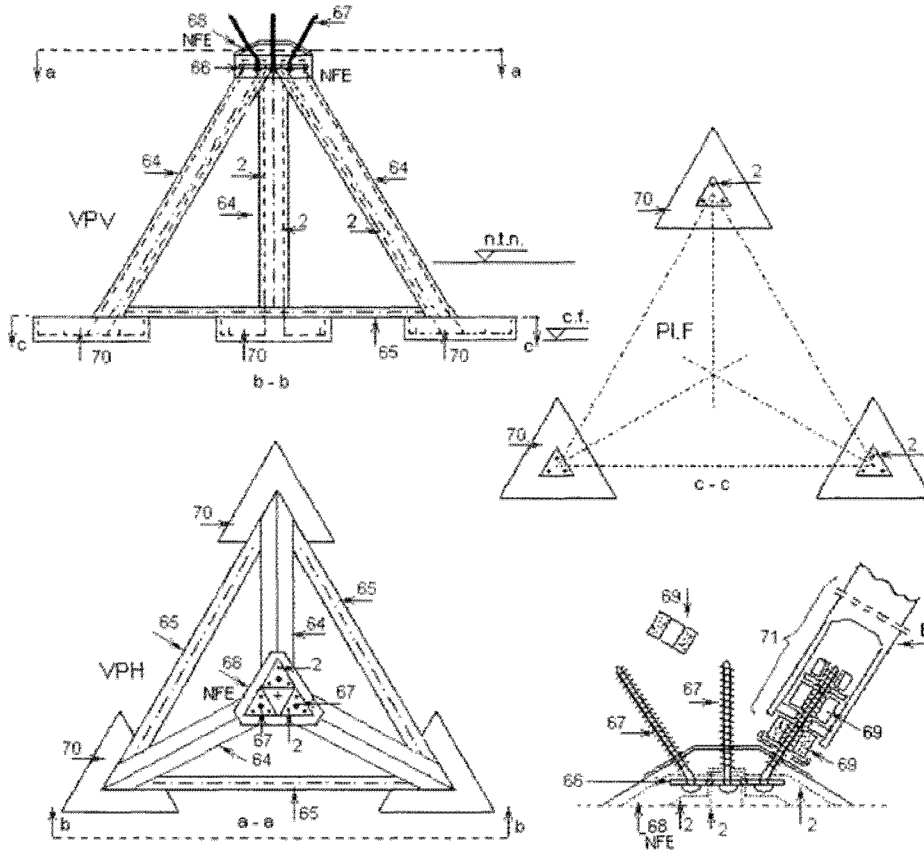


Fig. 8.A

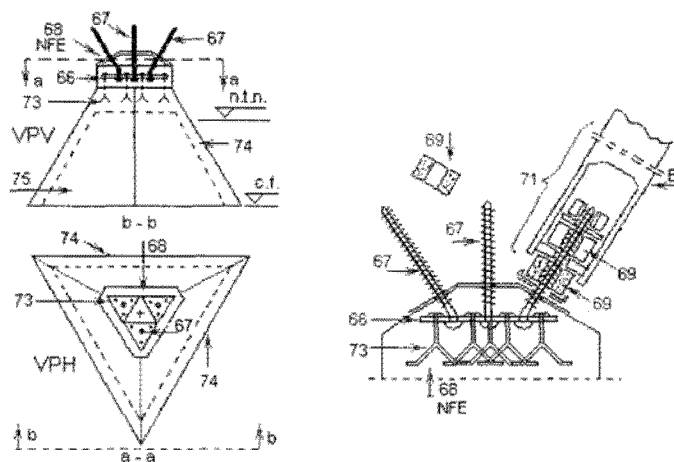


Fig. 8.B

(51) Int.Cl.

E04H 9/02 (2006.01),

E04B 1/19 (2006.01)

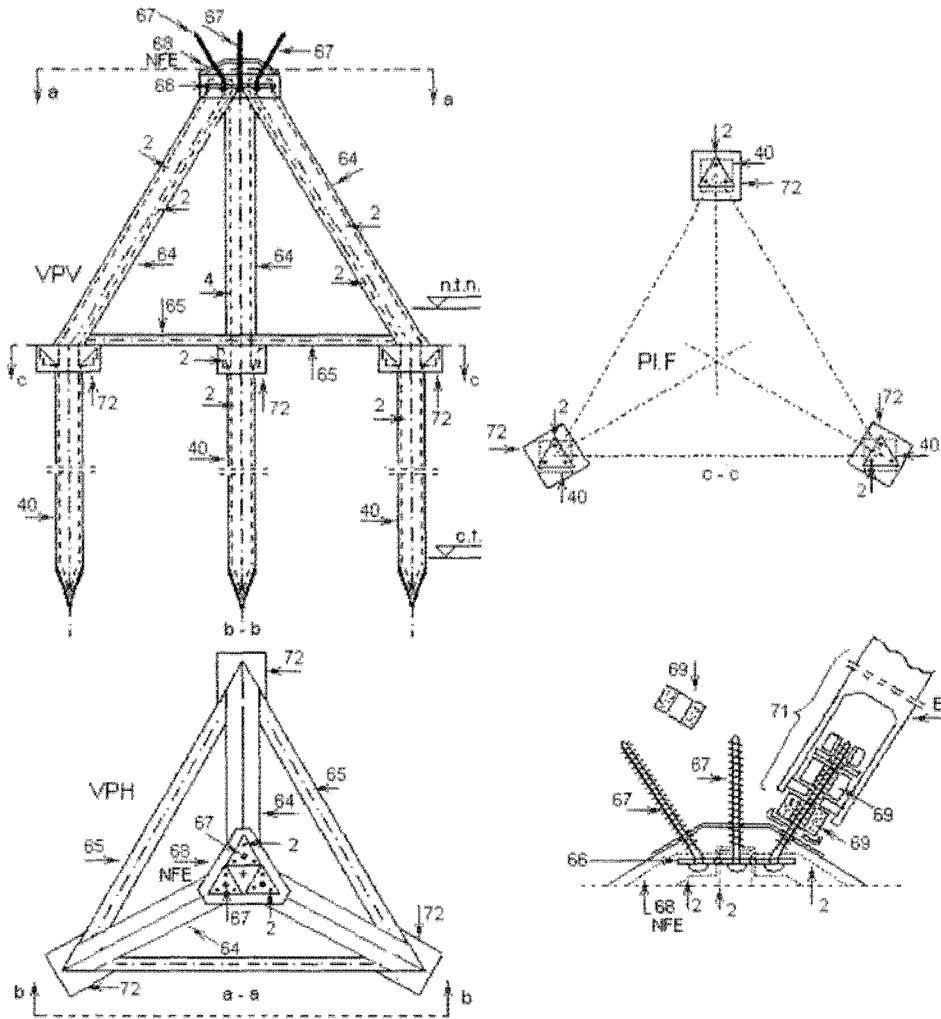


Fig. 8.C



Editare și tehnoredactare computerizată - OSIM
 Tipărit la: Oficiul de Stat pentru Invenții și Mărci
 sub comanda nr. 260/2012