

(12)

BREVET DE INVENȚIE

(21) Nr. cerere: **a 2006 00880**

(22) Data de depozit: **13.11.2006**

(45) Data publicării mențiunii acordării brevetului: **30.04.2012** BOPI nr. **4/2012**

(41) Data publicării cererii:
30.05.2008 BOPI nr. **5/2008**

(73) Titular:
• **GHIMPĂU-CODREANU CONSTANTIN,**
STR.TOAMNEI NR.74, SECTOR 2,
BUCUREȘTI, B, RO

(72) Inventatori:
• **GHIMPĂU-CODREANU CONSTANTIN,**
STR. TOAMNEI NR.74, SECTOR 2,
BUCUREȘTI, B, RO

(56) Documente din stadiul tehnicii:
RO 91653

(54) **DISPOZITIV DE SUSȚINERE ȘI TRANSPORT AL UNEI
UNITĂȚI CENTRALE DE CALCULATOR**

(57) Rezumat:

Invenția se referă la un dispozitiv de ambalare în vederea depozitării sau transportului unei unități centrale de calculator și, respectiv, a unei carcase de calculator de diferite dimensiuni și forme. Portcalculatorul conform invenției cuprinde patru picioare (5 și 6), un mâner (1 și 2), două chingi (3 și 4) de prindere, prevăzute cu niște cataramă de tip inel cu autoblocare, o chingă (10) prevăzută cu o cataramă de tip inel de rezervă, pentru asamblarea cel puțin a două unități centrale de calculator, cu o lungime mai mare decât a chingilor (3 și 4) amintite.

Revendicări: 2
Figuri: 10

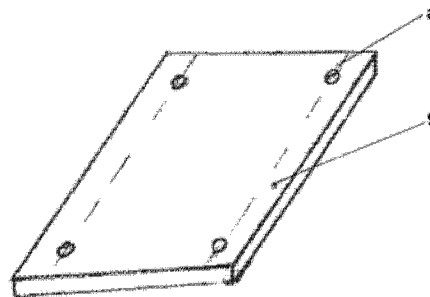


Fig. 5



RO 123428 B1

1 Invenția se referă la un dispozitiv de susținere și transport al unei unități centrale de
calculator în vederea deplasării dintr-o locație în alta, pentru evitarea contactului cu un lichid
3 aflat pe suprafața de depozitare a calculatorului sau pentru o depozitare cu ocuparea unui
spațiu minim.

5 Domeniul tehnic în care poate fi folosită invenția este reprezentat de industria
electronică, respectiv, în susținerea și transportul de calculatoare, de componente hard sau
7 de unități centrale de calculator.

 Sunt cunoscute dispozitive de ambalare și de transport al unității centrale de
9 calculator, formate dintr-o cutie, care poate fi deplasată cu o singură mână, prin apucarea
unui mâner, dar care nu sunt sisteme separate, de sine stătătoare și care nu permit nici
11 deplasarea simultană a două carcase.

13 În plus, astfel de dispozitive realizate din carton nu pot fi amplasate în locuri umede
și au o durată redusă de utilizare.

15 Problema tehnică pe care o rezolvă invenția constă în asigurarea prinderii, cu o
singură mână, a uneia sau a două unități centrale de calculator în vederea deplasării dintr-o
locație în alta și a depozitării într-un spațiu minim.

17 Dispozitivul conform invenției înlătură dezavantajele menționate, prin aceea că este
alcătuit din patru picioare formate din câte o piesă plană de formă dreptunghiulară și o piesă
19 în formă de L, tot de formă dreptunghiulară, îndoită la un unghi de 90° la jumătatea ei și
alăturată piesei plane, cu partea sa orizontală perpendiculară pe mijlocul piesei plane, de
21 care este fixată cu ajutorul unor șuruburi, piulițe și șaibe, atât piesa plană, cât și piesa în
formă de L fiind prevăzute în axa lor longitudinală cu grupe de câte două decupări
23 dreptunghiulare, pentru intrarea și, respectiv, ieșirea câte unei chingi din material textil,
prevăzută cu cataramă tip inel, pentru blocare, precum și dintr-un sistem de prindere și
25 transport, format dintr-o platbandă I, poziționată în axa longitudinală a suprafeței superioare
a carcasei calculatorului, sub chingi, din două platbande II, poziționate distanțat deasupra
27 chingilor, tot cu ajutorul șuruburilor, piulițelor și șaibelor asamblate cu platbanda, și dintr-un
mâner metalic, fixat distanțat, pe mijlocul platbandei I, cu ajutorul șuruburilor, șaibelor și
29 piulițelor, astfel că prin strângerea și blocarea chingilor pe carcasa unității de calculator,
aceasta poate fi ridicată în vederea transportării și/sau depozitării.

31 De asemenea, dispozitivul conform invenției înlătură dezavantajele menționate, prin
aceea că, în cazul a două unități centrale de calculator, este prevăzută o chingă supli-
33 mentară, poziționată pe mijlocul celor două carcase de calculator suprapuse, pe suprafața
laterală desemnată de lungimea și de lățimea carcasei sau pe suprafața laterală desemnată
35 de lungimea și de înălțimea carcasei.

 Dispozitivul conform invenției prezintă următoarele avantaje:

- 37 - protejează împotriva lichidelor aflate pe suprafața de depozitare;
 - facilitează deplasarea dintr-un loc în altul, folosind o singură mână;
39 - oferă posibilitatea depozitării mai multor unități de calculator în același loc, pentru
economie de spațiu.

41 Se dă, în continuare, un exemplu de realizare a invenției, în legătură și cu fig. 1...10,
care constituie vederi în perspectivă ale:

- 43 - fig. 1, piesei plane;
 - fig. 2, piesei în formă de L;
45 - fig. 3, unui picior prevăzut cu chingă;
 - fig. 4, platbandei I;
47 - fig. 5, platbandei II;
 - fig. 6, platbandei mânerului;

RO 123428 B1

- fig. 7, mânerului asamblat;	1
- fig. 8, dispozitivului fixat pe o carcasă de calculator;	
- fig. 9, dispozitivului fixat pe două unități centrale suprapuse pe suprafața laterală desemnată de lungimea și de lățimea carcusei;	3
- fig.10, dispozitivului fixat pe două unități suprapuse pe suprafața laterală desemnată de lungimea și de înălțimea carcusei.	5
Realizarea dispozitivului se va face prin procedeul tehnologic denumit ștanțare în vederea obținerii pieselor ce îl alcătuiesc cu orificiile specifice, și apoi, pentru prinderea dispozitivului, se vor utiliza șuruburi, șaibe și piulițe, și de asemenea chingi și cataramă.	7 9
Producerea, respectiv, aplicarea industrială a dispozitivului se va face în serie sau masă, astfel încât eficiența producției va avea cote ridicate.	11
Dispozitivul conform invenției este alcătuit din patru picioare, un mâner și două sau trei chingi prevăzute cu cataramă.	13
Fiecare dintre cele patru picioare este compus dintr-o piesă metalică plană 1, de formă dreptunghiulară, prevăzută cu orificii rotunde a și decupări dreptunghiulare b, precum și dintr-o piesă metalică 2 în formă de L, tot dreptunghiulară, îndoită la un unghi de 90° la jumătatea ei și alăturată piesei plane 1, cu partea sa orizontală perpendiculară pe unghiul piesei plane 1.	15 17
Cele două piese metalice 1 și 2, ce alcătuiesc câte un picior de susținere, sunt îmbinate prin intermediul unor șuruburi 3 introduse în orificiile circulare a, unor piulițe 4 și șaibe 5 (fig.3).	19 21
Piesa plană 1 prezintă în jumătatea sa superioară, în marginile sale laterale, perforații rotunde a, în număr de patru, folosite pentru prinderea de piesa 2, în formă de L (fig.1).	23
Pe centrul piesei 1, sunt poziționate trei orificii dreptunghiulare, respectiv, două în partea superioară a plăcii și unul la jumătatea plăcii, poziționat la începutul jumătății inferioare (fig. 1)	25
Piesa 2 în formă de L prezintă, în prima jumătate a sa, orificiile a, ce le regăsim ca poziționare și pe piesa plană 1 (fig. 1), pentru asamblarea lor, precum și două decupări dreptunghiulare b, poziționate în axa longitudinală. În jumătatea cealaltă a piesei 2, în forma de L, mai găsim două decupări dreptunghiulare b, poziționate pe centrul plăcii, către capătul acesteia și tot în axa ei longitudinală (fig. 2).	27 29 31
Placa plană 1 și cea în formă de L 2, fixate una de alta prin intermediul șuruburilor 3, introduse în orificiile circulare a, sunt străbătute de o chingă 6, introdusă prin decupările dreptunghiulare b, pe principiul "intră iese" (fig. 3). Chinga 6 la capătul său va prezenta o cataramă tip inel 7 (fig. 3), ale cărei inele sunt folosite pentru strângerea și fixarea finală a dispozitivului.	33 35
Mânerul de apucare a dispozitivului este constituit din mai multe bucăți de platbandă cu dimensiuni variabile, ce prezintă perforații circulare având între ele aceeași dimensiune constantă (fig. 4, 5, 6).	37 39
Bucățile de platbandă folosite la alcătuirea mânerului sunt în număr de patru, respectiv, o platbandă I, de bază, poziția 8 (fig. 4 și 7), două platbande II, identice, mici, poziția 9, ce se vor monta pe platbanda I, la extremitățile acesteia (fig. 5 și 7), și o bucată de platbandă de mărime medie, ce constituie mânerul metalic 10, de care se va apuca cu mâna dispozitivul, mâner ce se va monta în zona centrală a platbandei I de bază (fig. 6 și 7).	41 43
Prinderea între ele a platbandelor I și II și a mânerului 10 al dispozitivului se face tot prin intermediul șuruburilor 3, piulițelor 4 și șaibelor 5, care, printr-o poziționare ergonomică, vor permite o conexiune cu cele două chingi folosite în cadrul dispozitivului și de asemenea vor permite existența unui spațiu pentru introducerea mâinii de către utilizator.	45 47

RO 123428 B1

1 Asigurarea distanțelor dintre platbanda I și platbandele II și, respectiv, mânerul 10 se
va realiza prin introducerea, pe șuruburile 3, a unui număr suficient de șaibe 5, care să
3 permită crearea unor spații potrivite pentru introducerea chingilor 6 (fig. 7) către extremitățile
platbandei I, poziția 8, și introducerea mâinii în zona centrală a mânerului 10 (fig. 7).

5 Dispozitivul conform invenției, atașat unei unități de calculator (fig. 8), va fi poziționat
cu mânerul 10 deasupra unității de calculator, chingile 6 vor înconjura unitatea și se vor fixa
7 prin strângerea cu ajutorul cataramelor 7 tip inel, iar cele patru picioare ale sistemului se vor
poziționa în partea de jos a carcasei calculatorului, astfel încât placa 2 în formă de L să intre
9 sub carcasă.

11 Dispozitivul conform invenției permite asamblarea în vederea transportului și
depozitării a două unități centrale de calculator, suprapuse pe suprafața laterală desemnată
de lungimea și de lățimea carcasei sau pe suprafața laterală desemnată de lungimea și de
13 înălțimea carcasei, în ambele situații, dispozitivul incluzând o chingă 6 suplimentară,
poziționată pe mijlocul celor două carcase.

RO 123428 B1

Revendicări

1. Dispozitiv de susținere și transport al unei unități centrale de calculator, **caracterizat prin aceea că** este alcătuit din patru picioare formate din câte o piesă plană (1) de formă dreptunghiulară și o piesă în formă de L (2), tot dreptunghiulară, îndoită la un unghi de 90° la jumătatea ei și alăturată piesei plane (1), cu partea sa orizontală perpendiculară pe mijlocul piesei plane (1), de care este fixată cu ajutorul unor șuruburi (3), piulițe (4) și șaibe (5), atât piesa plană (1), cât și piesa în formă de L (2) fiind prevăzute în axa lor longitudinală cu decupări dreptunghiulare (b), câte două în jumătatea lor superioară, iar în jumătatea lor inferioară, câte una la piesa plană (1) și câte două la piesa în formă de L (2), pentru intrarea și, respectiv, ieșirea câte unei chingi (6) din material textil prevăzută cu cataramă tip inel (7) pentru blocare, precum și dintr-un sistem de prindere și transport, format dintr-o platbandă I (8), poziționată în axa longitudinală a suprafeței superioare a carcasei calculatorului, sub chingi (6), din două platbande II (9), poziționate distanțat deasupra chingilor (6), cu ajutorul șuruburilor (3), piulițelor (4) și șaibelor (5) asamblate cu platbanda I (8), și dintr-un mâner metalic (10), sub formă de platbandă, fixat distanțat pe mijlocul platbandei I (8), tot cu ajutorul șuruburilor (3), șaibelor (4) și piulițelor (5), astfel că prin strângerea și blocarea chingilor (6) pe carcasa unității de calculator, aceasta poate fi ridicată în vederea transportării și/sau depozitării.
2. Dispozitiv conform revendicării 1, **caracterizat prin aceea că**, în cazul a două unități centrale de calculator, este prevăzută o chingă (6) suplimentară, poziționată pe mijlocul celor două carcase de calculator, suprapuse pe suprafața laterală desemnată de lungimea și de lățimea carcasei sau pe suprafața laterală desemnată de lungimea și de înălțimea carcasei.

(51) Int.Cl.

B65D 6/20 (2006.01),

B65D 63/18 (2006.01),

B65B 17/00 (2006.01)

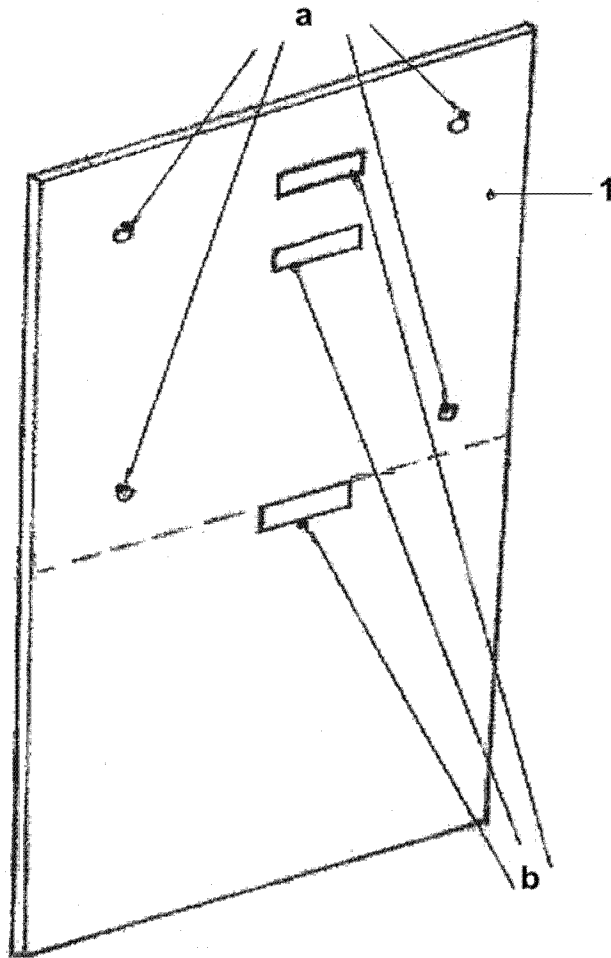


Fig. 1

(51) Int.Cl.
B65D 6/20 (2006.01),
B65D 63/18 (2006.01),
B65B 17/00 (2006.01)

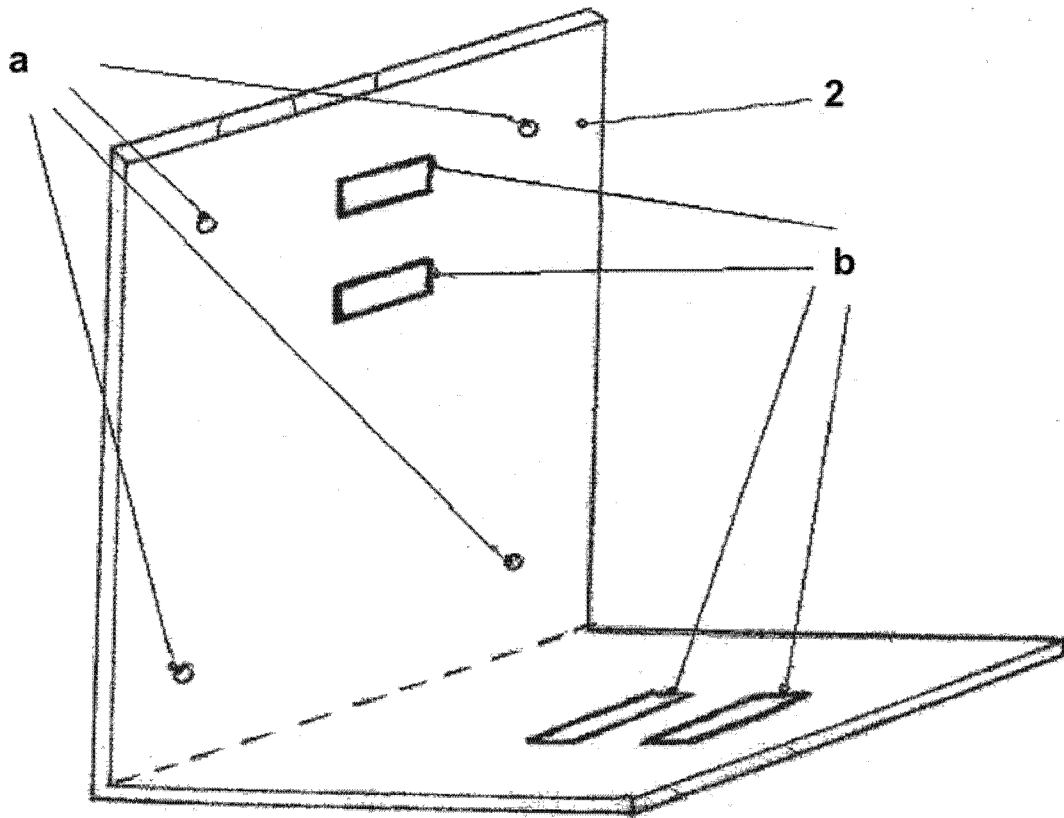


Fig. 2

(51) Int.Cl.

B65D 6/20 (2006.01),

B65D 63/18 (2006.01),

B65B 17/00 (2006.01)

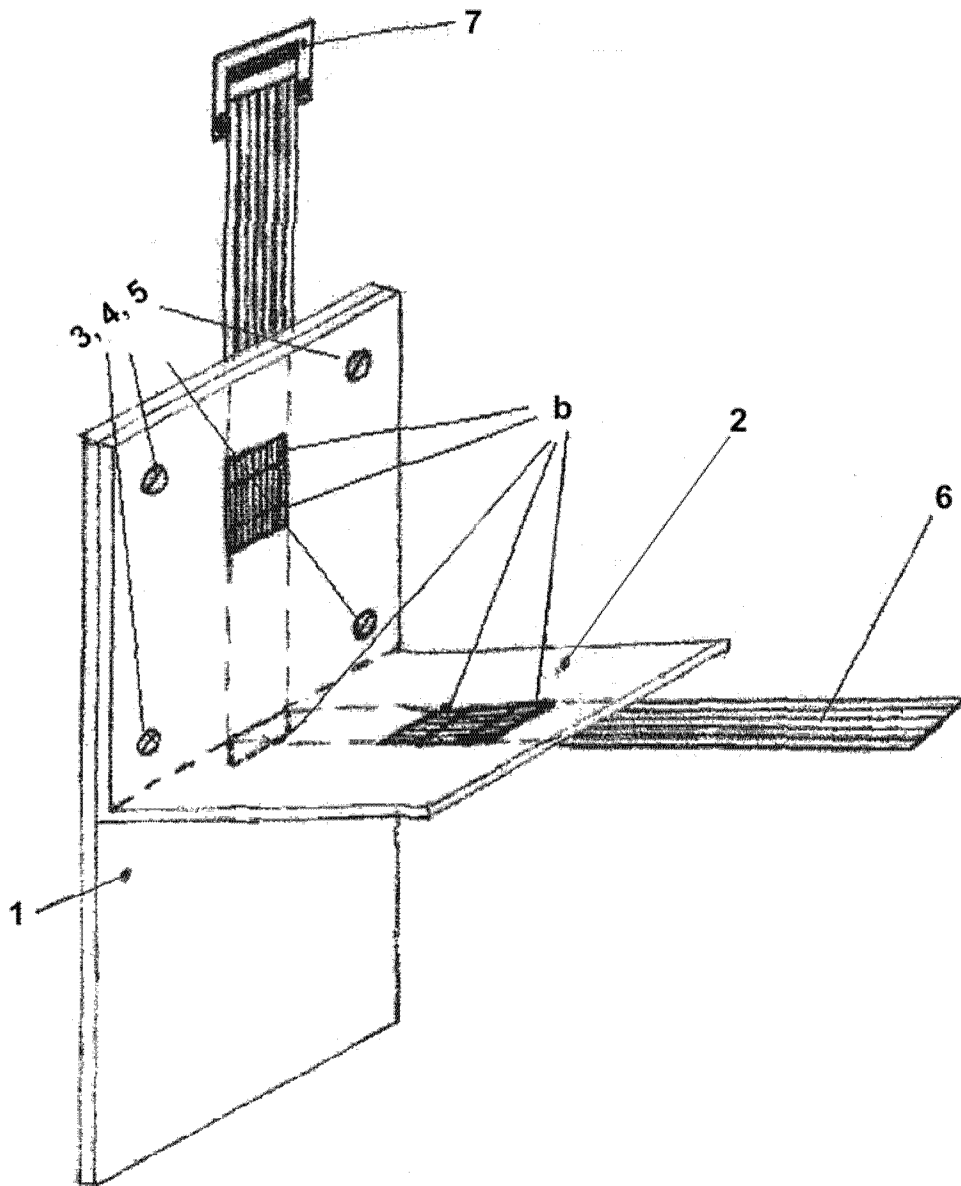


Fig. 3

(51) Int.Cl.
B65D 6/20 (2006.01),
B65D 63/18 (2006.01),
B65B 17/00 (2006.01)

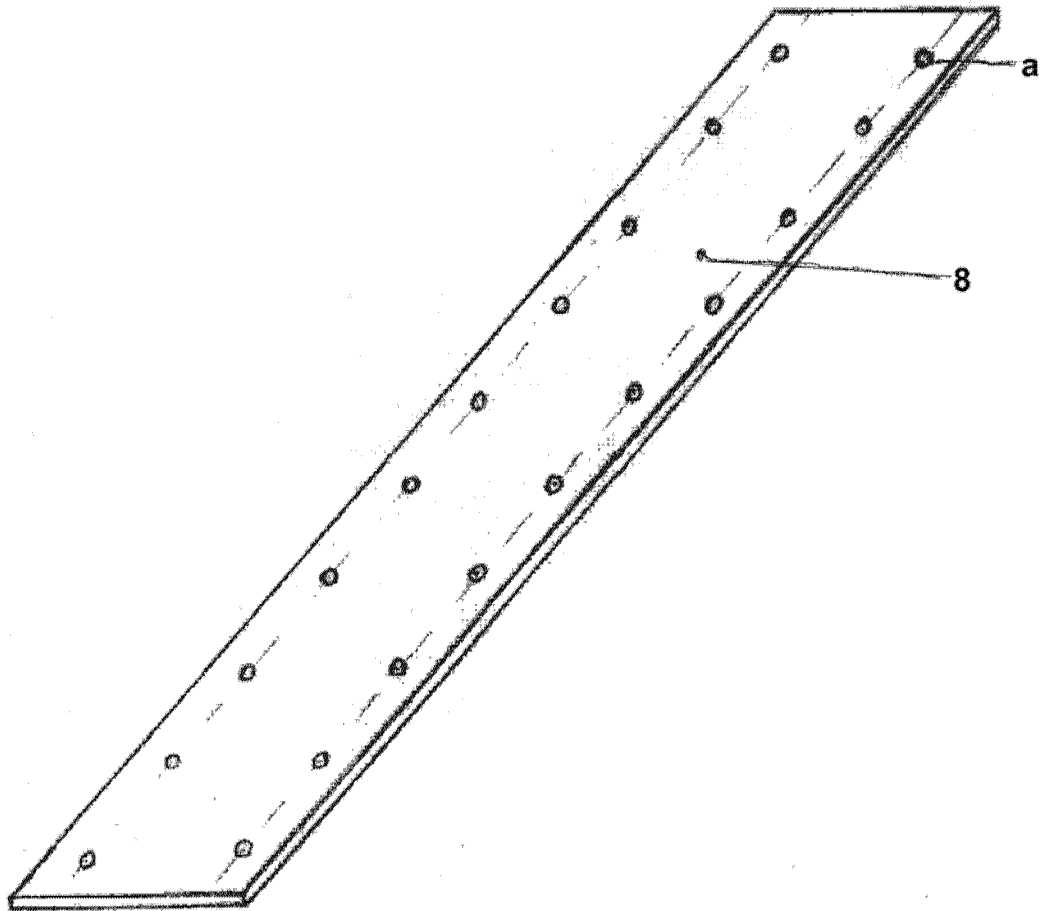


Fig. 4

(51) Int.Cl.

B65D 6/20 (2006.01),

B65D 63/18 (2006.01),

B65B 17/00 (2006.01)

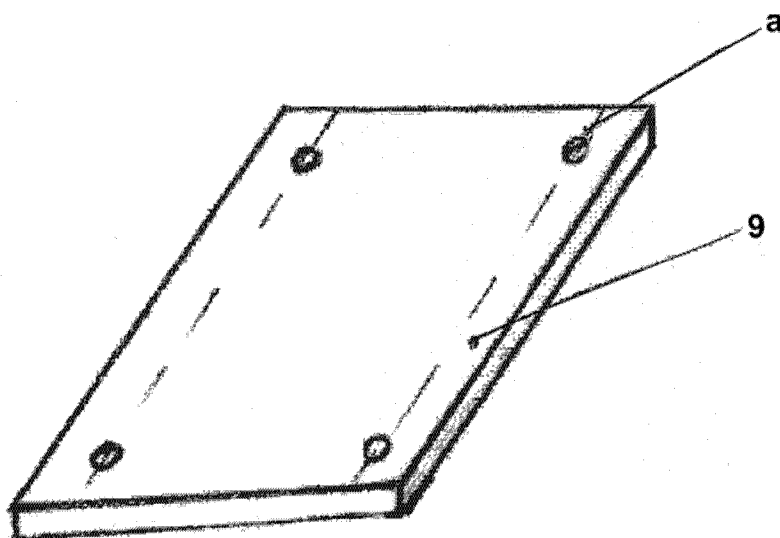


Fig. 5

(51) Int.Cl.
B65D 6/20 (2006.01),
B65D 63/18 (2006.01),
B65B 17/00 (2006.01)

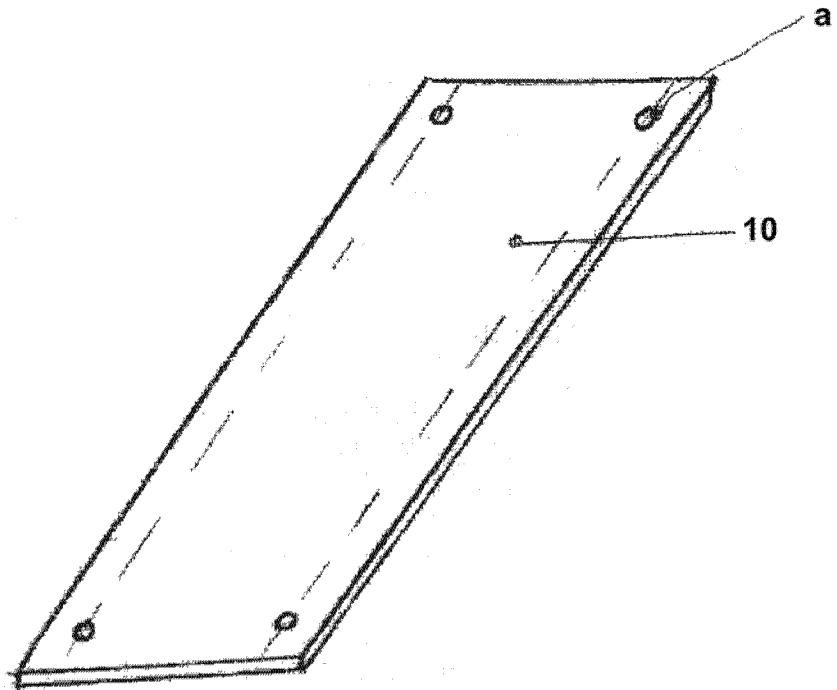


Fig. 6

(51) Int.Cl.

B65D 6/20 (2006.01),

B65D 63/18 (2006.01),

B65B 17/00 (2006.01)

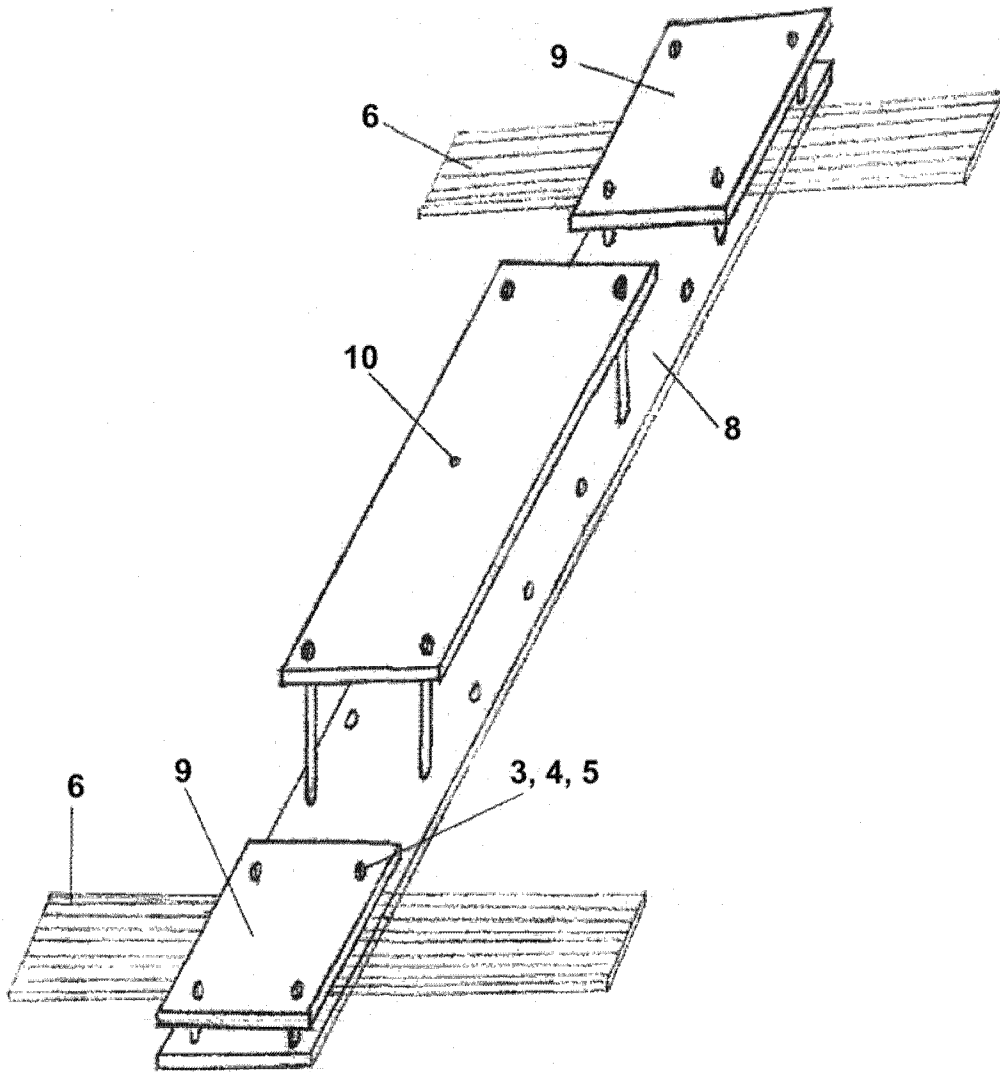


Fig. 7

(51) Int.Cl.
B65D 6/20 (2006.01),
B65D 63/18 (2006.01),
B65B 17/00 (2006.01)

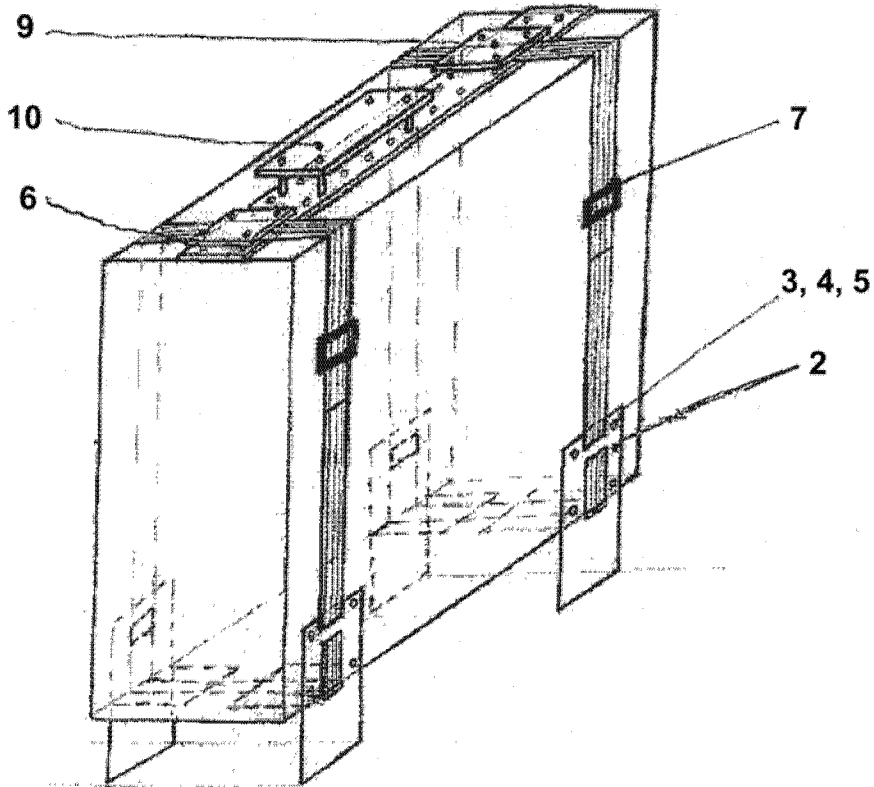


Fig. 8

(51) Int.Cl.

B65D 6/20 (2006.01),

B65D 63/18 (2006.01),

B65B 17/00 (2006.01)

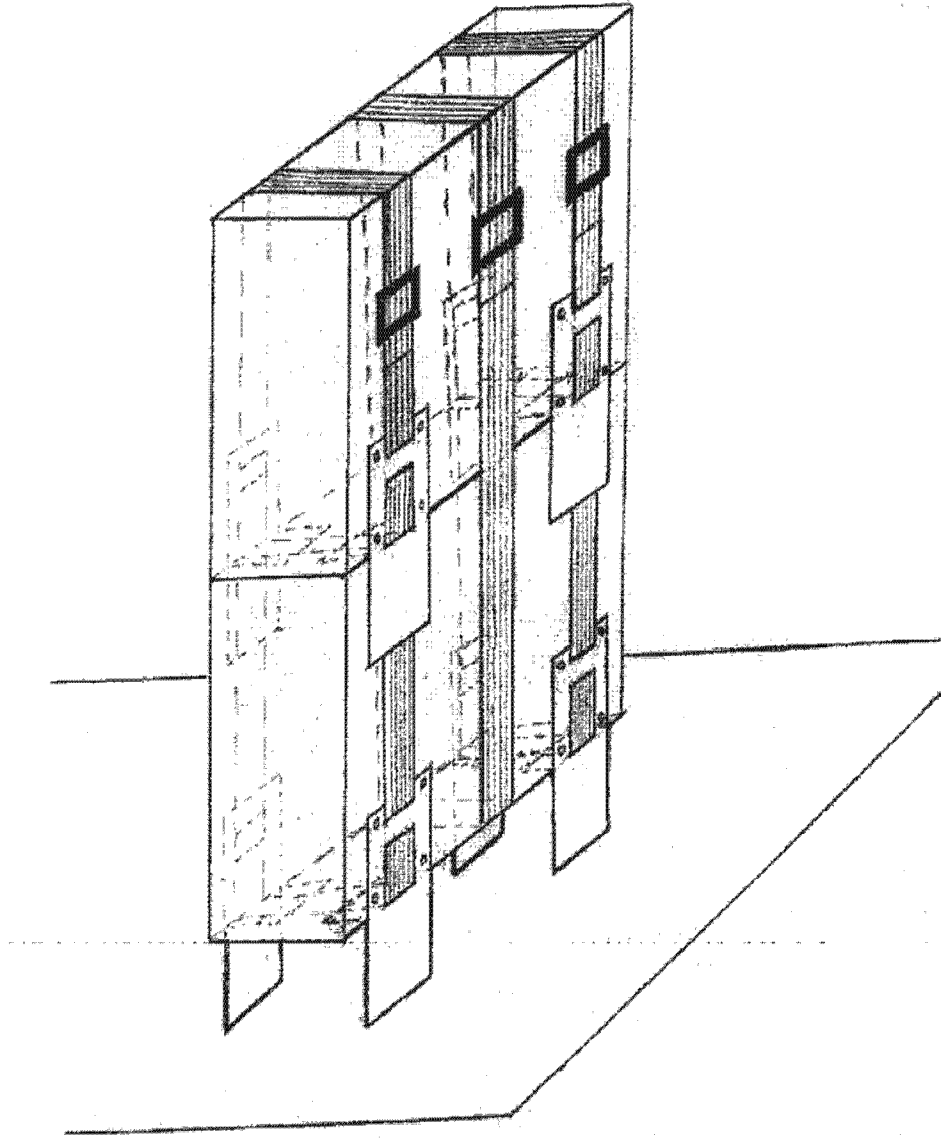


Fig. 9

(51) Int.Cl.

B65D 6/20 (2006.01),

B65D 63/18 (2006.01),

B65B 17/00 (2006.01)

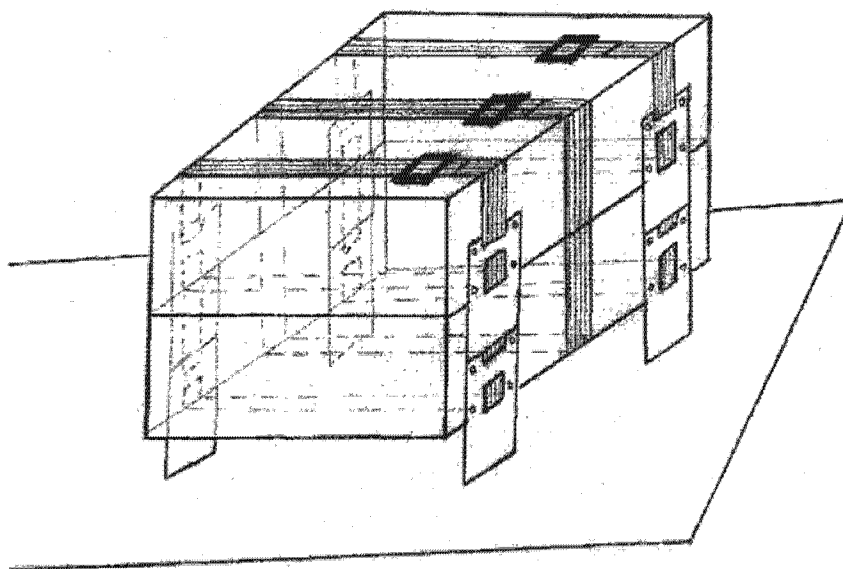


Fig. 10

