

(12)

BREVET DE INVENȚIE

(21) Nr. cerere: **a 2005 00464**

(22) Data de depozit: **17.05.2005**

(45) Data publicării mențiunii acordării brevetului: **30.12.2011** BOPI nr. **12/2011**

(41) Data publicării cererii:
30.09.2005 BOPI nr. **9/2005**

(73) Titular:
• ARGHIRESCU MARIUS, STR.MOȚOC
NR.4, BL.P56, SC.1, ET.8, AP.164,
SECTOR 5, BUCUREȘTI, B, RO

(72) Inventatori:
• ARGHIRESCU MARIUS, STR.MOȚOC
NR.4, BL.P56, SC.1, ET.8, AP.164,
SECTOR 5, BUCUREȘTI, B, RO

(56) Documente din stadiul tehnicii:
RO 119818 B1; US 4467964;
FR 2847602 A1; US 4193520; DE 19702315

(54) CAP DE DUȘ CU DISTRIBUTOR DE SĂPUN

(57) Rezumat:

Invenția se referă la un cap de duș prevăzut cu un distribuitor și cu un minirezervor de săpun lichid, format dintr-o carcasă (1) cilindrică cu capac (2), prevăzută în lateral cu o parte tubulară (3) de intrare a apei, în interiorul carcasei (1) fiind prevăzut un rezervor (4) de săpun lichid, cilindric, în peretele său lateral (c) fiind practică o fantă orizontală (d) de scurgere a săpunului lichid, de formă triunghiulară, și un distribuitor (5) având o parte cilindrică centrală (e) în peretele căreia este practică o fantă dreptunghiulară (f) care în timpul funcționării se suprapune peste fanta orizontală (d) a rezervorului de săpun lichid (4), pentru formarea unei deschideri de secțiune variabilă pentru curgerea săpunului lichid, distribuitorul (5) fiind în legătură cu o pârghie (6) de acționare prin rotire, iar partea cilindrică centrală (e) a distribuitorului (5) îmbracă rezervorul (4) de săpun lichid, care este realizat solidar cu fundul carcasei (1), perforat pe un sector inelar periferic (x), la marginea superioară a părții cilindrice centrale (e) a distribuitorului (5) fiind prevăzută o parte orizontală (g) în formă de sector de cerc, prelungită cu o margine verticală (h) răsfântă spre exterior peste peretele părții cilindrice centrale (e), marginea verticală având o porțiune (h₁) adecvată fixării pârghiei (6) de acționare, și o porțiune (h₂) dimensionată și poziționată în corespondență cu diametrul interior (o) al părții tubulare (3) de intrare a apei.

Revendicări: 3
Figuri: 5

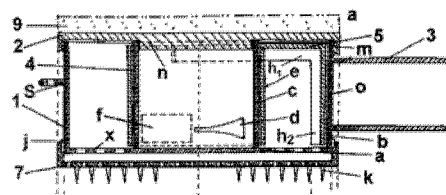


Fig. 1

Examinator: ing. NIȚĂ DIANA



Orice persoană are dreptul să formuleze în scris și motivat, la OSIM, o cerere de revocare a brevetului de invenție, în termen de 6 luni de la publicarea mențiunii hotărârii de acordare a acesteia

RO 123376 B1

1 Invenția se referă la un cap de duș prevăzut cu un distribuitor și cu un minirezervor
de săpun lichid, care, în particular, permite spălarea cu apă cu săpun a veselei de bucătărie.

3 Sunt cunoscute variante de cap de duș care permit adăugarea de săpun lichid la apa
de spălare, săpunul lichid fiind adăugat de exemplu prin efectul de presiune negativă (efect
5 Bernoulli), generat de jetul de apă din țeava capului de duș, ca în brevetul **US 4193520**.
Această variantă prezintă dezavantajul că rezervorul de săpun lichid este plasat în exteriorul
7 capului de duș propriu-zis, ceea ce face ca acesta să fie inestetic și relativ incomod.

Sunt cunoscute de asemenea variante de cap de duș la care se inserează un rezervor
9 de săpun lichid cu distribuitor în capul de duș, distribuirea săpunului făcându-se însă de
regulă în paralel cu apa, printr-un canal dispus central în capul de duș, ca în brevetul **DE**
11 **19702315**, mecanismul de reglare -distribuire a rezervorului cu săpun lichid fiind relativ
complex. Problema care apare este de a realiza un cap de duș cu rezervor de săpun lichid
13 încorporat, având un sistem de reglare-distribuire a săpunului lichid cât mai simplu, adaptat
și la spălarea veselei de bucătărie.

15 Mai este cunoscut un cap de duș cu rezervor de săpun încorporat (**RO 119818**),
prezentînd un corp cu capac găurit și o cutie cu săpun lichid dispusă în interior, având forma
17 unui sector cilindric cu o gaură centrală de trecere a apei, prezentând o fantă orizontală de
scurgere a săpunului lichid, în această gaură centrală a cutiei cu săpun fiind introdusă partea
19 cilindrică a unui distribuitor de săpun ce are forma unui disc prelungit cu o minipârghie de
rotire, cu centrul găurit și cu o fantă verticală în suprafața cilindrică, fantă care la rotirea
21 distribuitorului se intersectează cu fanta orizontală a suprafeței cilindrice centrale a cutiei,
astfel încât să formeze o deschidere de secțiune variabilă de curgere a săpunului lichid sub
23 acțiunea depresiunii generată prin efect Bernoulli de curgerea apei.

Acest cap de duș prezintă inconvenientul că trebuie închis după utilizare și nu este
25 adaptabil și pentru spălat vesela la bucătărie.

Problema tehnică pe care o rezolvă invenția este realizarea unui cap de duș cu săpun
27 lichid care să se închidă automat când nu este utilizat și care să poată fi utilizat și la spălat
vesela în bucătărie.

29 Capul de duș cu săpun, utilizabil și pentru bucătărie, conform invenției, realizat
preferabil din plastic și având o carcasă prevăzută cu un capac, o parte tubulară de intrare
31 a apei, dispusă lateral, cu rol și de mâner de manevrare, un rezervor de săpun lichid cu o
fantă orizontală de scurgere a săpunului lichid, un distribuitor având o parte cilindrică centrală
33 în care este practică o fantă dreptunghiulară și o pârghie de acționare prin rotire, rezolvă
această problemă și înlătură dezavantajele menționate prin aceea că, carcasa are formă
35 cilindrică, cu fundul găurit pe un sector inelar, rezervorul de săpun lichid este realizat solidar
cu fundul carcasei și având prevăzută la partea inferioară, în peretele cilindric, o fantă
37 triunghiulară, capacul carcasei fiind fixat prin înfiletare la partea superioară și profilat cu o
porțiune circulară centrală mai groasă, de diametru egal cu diametrul interior al rezervorului
39 de săpun, pentru ermetizarea acestuia, iar distribuitorul are partea cilindrică de diametru
interior egal cu diametrul exterior al rezervorului de săpun, fanta dreptunghiulară fiind
41 prevăzută la partea inferioară a părții cilindrice centrale, dimensionată și poziționată în
corespondență cu fanta din peretele rezervorului, iar la marginea superioară a părții cilindrice
43 a distribuitorului, în prelungirea acesteia și poziționată perpendicular pe ea, fiind prevăzută
o parte orizontală în formă de sector de cerc cu raza maximă egală cu raza interioară a
45 carcasei și prelungită, la marginea de diametru maxim, cu o margine verticală având o
porțiune mai lungă, de înălțime mică, de care este fixată pârghia de acționare, și o porțiune
47 de înălțime mare, mai scurtă, aproximativ egală cu înălțimea părții cilindrice, dimensionată
ca lungime și poziționată în corespondență cu diametrul interior al părții tubulare, pe care o

RO 123376 B1

obturează în mod reglabil, carcasa având la marginea inferioară o porțiune circulară de filet exterior, iar la marginea superioară, o porțiune inelară filetată cu o porțiune decupată, de lățime mică, pentru ieșirea din carcasă și deplasarea pârgheii, și o mică prelungire plată găurită, de care este fixat cu un capăt un arc de revenire, celălalt capăt al arcului fiind fixat într-o gaură similară a pârgheii. 1 3 5

Capul de duș cu săpun, conform invenției, prezintă următoarele avantaje:

- este simplu și ușor de realizat la un preț de cost scăzut; 7
- permite reglarea sincronă a debitului de apă și de săpun lichid amestecat cu aceasta; 9
- când nu e utilizat, este oprită automat curgerea apei și a săpunului lichid, prin forța arcului; 11
- poate fi utilizat fie pentru baie, fie pentru bucătărie prin atașarea discului-perie.

Se dă, în continuare, un exemplu de realizare a invenției în legătură și cu fig. 1...5, care reprezintă: 13

- fig. 1, secțiune longitudinală prin capul de duș cu săpun, conform invenției; 15
- fig. 2, vedere de sus a capului de duș cu săpun din fig. 1, fără capac;
- fig. 3, vedere a unei jumătăți a discului cu perie atașat capului de duș; 17
- fig. 4, vedere de sus a distribuitorului de săpun din componența capului de duș;
- fig. 5, vedere laterală a distribuitorului de săpun din fig. 4. 19

Capul de duș cu săpun, utilizabil și pentru bucătărie, conform invenției, este alcătuit dintr-o carcasă **1** de forma unei cutii cilindrice, preferabil din plastic, cu fundul **a** circular găurit pe un sector inelar **x**, și prevăzută cu un capac **2** profilat, fixat prin înfiletare la partea superioară, apa intrând în interiorul capului de duș printr-o parte tubulară **3** a acestuia, dispusă lateral, în peretele cilindric **b**, parte tubulară **3** care are rol și de mâner de manevrare. 21 23

În interiorul acestei carcase **1**, solidar cu acesta, este fixat un rezervor **4** de săpun lichid de formă cilindrică, cu fundul **y** etanș și având în peretele **c**, la partea inferioară, o fantă triunghiulară **d** dispusă orizontal, de scurgere a săpunului lichid. Pe exteriorul profilului cilindric al acestui rezervor **4**, este fixat un distribuitor **5** ce are forma unui ansamblu cu o parte cilindrică **e** centrală ce are diametrul interior egal cu diametrul exterior al rezervorului **4** de săpun și o fantă dreptunghiulară **f** la partea inferioară, dimensionată și poziționată corespunzător cu fanta **d** din peretele rezervorului **4** de săpun, la marginea superioară a părții cilindrice **e**, distribuitorul **5** având în prelungirea acesteia și poziționată perpendicular pe ea, o parte orizontală **g** în formă de sector de cerc cu raza maximă egală cu raza interioară a carcasei **1** a capului de duș și prelungită la marginea de diametru maxim cu o minipârghie **6** de rotire și cu o margine verticală **h**, paralelă cu peretele părții cilindrice. Această margine verticală a distribuitorului are două porțiuni: una mai lungă, **h**₁, de înălțime mică, de circa 1 cm, de care este fixată pârghia **6** de acționare, și o porțiune de înălțime mare **h**₂, mai scurtă, aproximativ egală cu înălțimea părții cilindrice **e**, dimensionată ca lungime și poziționată în corespundență cu diametrul interior **o** al părții tubulare **3** de intrare a apei a carcasei **1** a capului de duș, pe care trebuie să o obtureze în mod reglabil. Atât la marginea superioară, cât și la marginea inferioară, carcasa **1** a capului de duș prezintă câte o porțiune circulară de filet exterior **j**, **j'**, pentru asamblarea prin înfiletare a capacului **2** cu filet, la partea superioară și, respectiv, a unui disc **7** perforat, cu peri de plastic **k**, formând o perie pentru curățat vasele de impurități grosiere, prin frecare, la partea inferioară a carcasei, discul **7** fiind prevăzută cu o margine inelară, verticală, cu filet interior, pentru atașarea prin înfiletare la carcasa capului de duș, și cu găuri **1** de trecere a apei. 25 27 29 31 33 35 37 39 41 43 45

RO 123376 B1

1 Capacul **2** al capului de duș are, de asemenea, o margine inelară **m**, verticală, de
lățime mică (maximum 1 cm), cu filet interior, și este profilat pe partea de ermetizare a
3 carcasi prin realizarea unei porțiuni circulare centrale **n** mai groase, de diametru egal cu
diametrul interior al rezervorului **4** de săpun, pentru ermetizarea acesteia, scop în care poate
5 fi folosită auxiliar și o garnitură din cauciuc.

7 Carcasa capului de duș are în dreapta părții tubulare **3** de intrare a apei o porțiune
decupată **p**, de lățime mică, pe perimetrul porțiunii inelare cu filet exterior **j**, pentru ieșirea din
carcasă și deplasarea pârghiei **6** a distribuitorului, lungimea acestei porțiuni fiind aproximativ
9 egală cu cea a porțiunii de lățime mare, **h₂**, a marginii verticale **h** a distribuitorului **5**, iar
lățimea ei fiind mai mică sau cel mult egală cu cea a porțiunii de lățime mică a marginii
11 verticale **h** a distribuitorului **5**, porțiune de care este fixată înspre exterior și pârghia de
acționare **6** a distribuitorului **5**.

13 De asemenea, pe exterior, imediat sub nivelul acestei porțiuni decupate **p** și lateral
față de ea, în partea opusă prelungirii tubulare **3**, cu rol de mâner, a capului de duș, carcasa
15 **1** are o mică prelungire plată **r**, preferabil dreptunghiulară sau pătrată, găurită, de care se
fixează cu un capăt un arc de revenire **8**, celălalt capăt al arcului de revenire **8** fiind fixat într-o
17 gaură similară a pârghiei **6** de acționare a distribuitorului **5**, astfel încât, în poziție de repaus,
partea cilindrică **e** centrală și marginea lată a distribuitorului să obtureze fanta **d** a
19 rezervorului **4** de săpun și, respectiv, orificiul **o** de intrare a apei, iar la acționarea pârghiei **6**
a distribuitorului **5** împotriva forței arcului de revenire **8**, suprafața fantei dreptunghiulare **f** a
21 părții cilindrice **e** a distribuitorului **5** să intersecteze și să dezobtureze gradual fanta
triunghiulară **d** a rezervorului **4** de săpun, iar simultan cu aceasta, partea lată **h₂** a marginii
23 verticale **h** a distribuitorului să dezobtureze orificiul de intrare a apei în capul de duș. Săpunul
lichid va curge prin deschiderea astfel reglată sub efectul depresiunii generată prin efect
25 Bernoulli de curgere a apei, amestecându-se cu apa.

27 În acest mod se realizează o acționare reglabilă a capului de duș și menținerea unui
raport aproximativ constant între debitul de apă ce intră în capul de duș și debitul de săpun
29 lichid amestecat cu aceasta. Umplerea cu săpun lichid a rezervorului **4** se face inițial prin
fixarea prin introducere forțată a părții cilindrice **e** a distribuitorului **5** pe profilul cilindric al
rezervorului **4** în poziție de obturare a fantei **d** și scoaterea capacului **2** al capului de duș.

31 De asemenea, de suprafața exterioară a capacului **2** al capului de duș, se poate
atașa, prin lipire sau în alt mod, un burete **9** de șters vasele spălate, iar pentru fixarea într-un
33 cui atunci când nu este folosit, se poate prevedea o ureche **s**, fixată de carcasa **1**.

RO 123376 B1

Revendicări

1. Cap de duș cu distribuitor de săpun, format dintr-o carcasă (1) cilindrică cu capac (2), prevăzută în lateral cu o parte tubulară (3) de intrare a apei, având și rol de mâner de manevrare, în interiorul carcasei (1) fiind prevăzut un rezervor (4) de săpun lichid, cilindric, în peretele său lateral (c) fiind practicată o fantă orizontală (d) de scurgere a săpunului lichid, de formă triunghiulară, și un distribuitor (5) având o parte cilindrică centrală (e) în peretele căreia este practicată o fantă dreptunghiulară (f) care în timpul funcționării se suprapune peste fanta orizontală (d) a rezervorului de săpun lichid (4) pentru formarea unei deschideri de secțiune variabilă pentru curgerea săpunului lichid, distribuitorul (5) fiind în legătură cu o pârghie (6) de acționare prin rotire, **caracterizat prin aceea că** partea cilindrică centrală (e) a distribuitorului (5) îmbracă rezervorul (4) de săpun lichid, diametrul interior al distribuitorului (5) fiind egal cu diametrul exterior al rezervorului (4) de săpun care este realizat solidar cu fundul carcasei (1), perforat pe un sector inelar periferic (x), iar la marginea superioară a părții cilindrice centrale (e) a distribuitorului (5), în prelungirea acesteia și poziționată perpendicular pe ea, fiind prevăzută o parte orizontală (g) în formă de sector de cerc având raza maximă egală cu raza interioară a carcasei (1) și fiind prelungită, la marginea exterioară, cu o margine verticală (h) răsfrântă spre exterior peste peretele părții cilindrice centrale (e), marginea verticală având o porțiune (h₁) adecvată fixării pârghiei (6) de acționare, și o porțiune (h₂) dimensionată și poziționată în corespondență cu diametrul interior (o) al părții tubulare (3) de intrare a apei, pentru a asigura obturarea reglabilă a acestuia.
2. Cap de duș, conform revendicării 1, **caracterizat prin aceea că**, carcasa (1) este prevăzută la cele două capete cu câte o porțiune cu filet exterior (j, j'), porțiunea filetată (j) de la capătul superior, în care se fixează capacul (2) carcasei (1), profilat cu o protuberanță circulară centrală (n), de diametru egal cu diametrul interior al rezervorului (4) de săpun, având o porțiune decupată (p) de pe muchia carcasei, pentru ieșirea din carcasă și deplasarea pârghiei (6), și prezentând o prelungire plată (r) găurită, de care este fixat un capăt al unui arc de revenire (8), celălalt capăt al arcului fiind fixat într-o gaură similară a pârghiei (6) de acționare.
3. Cap de duș, conform revendicărilor 1 și 2, **caracterizat prin aceea că**, în varianta pentru spălarea veselei de bucătărie, pe filetul (j') de la partea inferioară a carcasei (1), este prevăzută o perie pentru curățat vesela, având o margine inelară verticală cu filet interior, de forma unui disc perforat (7) cu peri de plastic (k), iar de capacul carcasei (2) este atașat un burete (9) de șters vesela.

(51) Int.Cl.

B05B 1/18 (2006.01),
A47K 3/28 (2006.01),
A47K 5/12 (2006.01),
E03C 1/01 (2006.01)

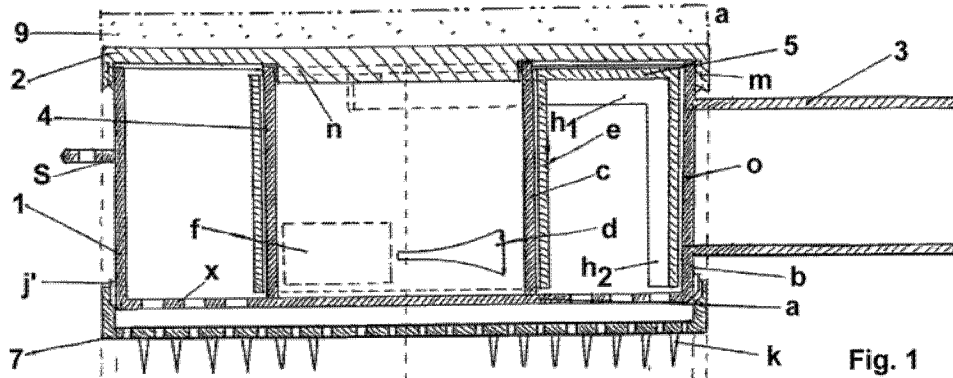


Fig. 1

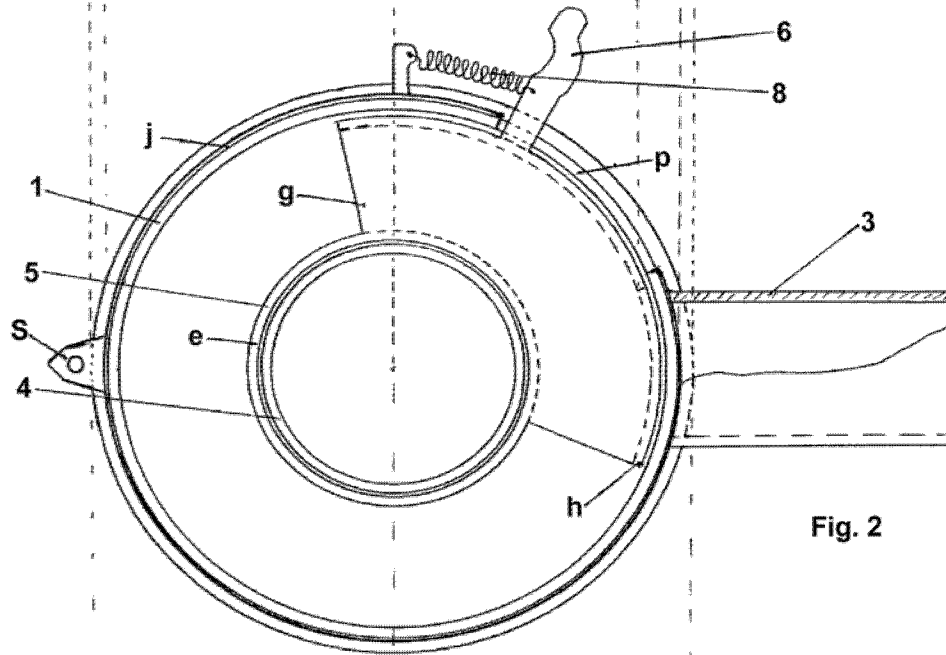


Fig. 2

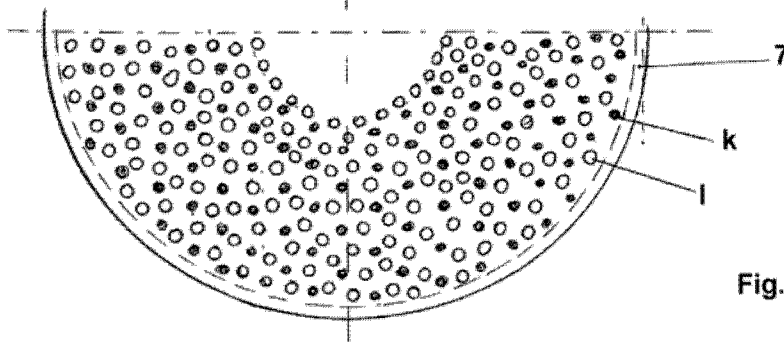


Fig. 3

(51) Int.Cl.

B05B 1/18 (2006.01);

A47K 3/28 (2006.01);

A47K 5/12 (2006.01);

E03C 1/01 (2006.01)

