

(12)

## BREVET DE INVENȚIE

(21) Nr. cerere: **a 2007 00192**

(22) Data de depozit: **14.03.2007**

(45) Data publicării mențiunii acordării brevetului: **30.06.2011** BOPI nr. **6/2011**

(41) Data publicării cererii:  
**30.07.2007** BOPI nr. **7/2007**

(73) Titular:  
• **FEROMET "M" S.R.L.**,  
*LOCALITATEA IZVOARE,*  
*COMUNA DUMBRAVA ROȘIE, NT, RO*

(72) Inventatori:  
• **MURGULEȚ DINU ANDREI**, *BD.DECEBAL*  
*NR.92, BL.G6, SC.A, AP.9, PIATRA-NEAMȚ,*  
*NT, RO*

(74) Mandatar:  
**AGENȚIE DE PROPRIETATE**  
**INDUSTRIALĂ ȘI TRANSFER**  
**TEHNOLOGIC-STOIAN IOAN,**  
*BD. REPUBLICII BL.46, SC.C, AP.35,*  
*ROMAN, JUDEȚUL NEAMȚ*

(56) Documente din stadiul tehnicii:  
**RO 120168 B1; RO 118519 B**

### (54) **DISPOZITIV DE ÎNCHIDERE PENTRU BĂNCI ȘI MESE PLIABILE**

#### (57) Rezumat:

Invenția se referă la un dispozitiv de închidere pentru bănci și mese pliabile, alcătuit dintr-un suport (1) din tablă, în care este ștanțată o decupare (e) ce are niște aripi (a) de fixare pe mobilier și niște pereți (b) paraleli între ei, în interiorul cărora este montat un zăvor (2) blocat cu roți (5), zăvor care se rotește pe un ax (3) și este menținut într-o poziție permanent închisă de un arc de torsiune (4), în care dispozitivul mai este prevăzut cu o punte (6) ale cărei capete (i) trec prin niște decupări (h) practicate în aripile (a) suportului (1), ce sunt îndoite spre interior, puntea (6) având același profil cu decuparea (e) din suport (1) și menținând apropiați pereții (b) suportului, iar pe aripile (a) suportului (1) fiind practicate niște găuri (j) pentru prinderea cu șuruburi a dispozitivului pe mobilier, găuri situate pe proiecția în plan a axei (V-V) bolțului (5), la o distanță determinată între ele, mai apropiate față de pereții (b) suportului (1).

Revendicări: 1  
Figuri: 6

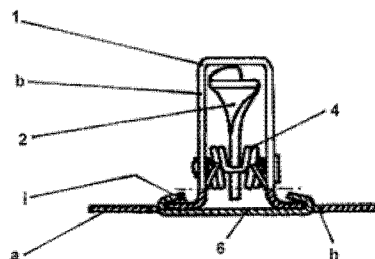


Fig. 5



# RO 123289 B1

1           Invenția se referă la un dispozitiv de închidere pentru bănci și mese pliabile, utilizat  
2           pentru blocarea și deblocarea picioarelor de bănci sau mese, în poziția utilă depliată, cât și  
3           în poziția pliată a acestora, pentru economie de spațiu la depozitare și transport.

4           Este cunoscut un dispozitiv de închidere pentru mobilier pliabil, conform brevetului  
5           **RO 120168 B1**, alcătuit dintr-un suport de tablă cu secțiune în formă de omega deschis, cu  
6           aripi care se fixează de mobilier și în interiorul căruia este montat un zăvor ce se rotește pe  
7           un ax nituit în suport, ax pe care este înfășurat un arc de torsiune cu spire de o parte și de  
8           alta a zăvorului, având capetele fixate cu niște piteni semicirculari ștanțați, iar mijlocul în  
9           formă de buclă ce apasă zăvorul.

10          Din brevetul **RO 118519 B** este cunoscut un dispozitiv de închidere pentru mobilier  
11          pliabil, ce prezintă niște aripi de fixare pe mobilier și un corp ce are o decupare cu o latură  
12          înclinată și un zăvor corp comun cu un bolt rotitor în corpul suportului și pe care este  
13          înfășurat un arc de torsiune ce are spirele pe ambele părți ale zăvorului, niște capete ale  
14          spirelor fiind fixate în niște piteni și niște capete unite într-o buclă care apasă zăvorul, ce  
15          este prevăzut cu o manetă pentru acționare și un locaș semicircular pentru blocarea unui bolt  
16          de fixare.

17          Acest dispozitiv de închidere prezintă dezavantajul că în timp, datorită eforturilor la  
18          care este supus zăvorul, pereții suportului se depărtează în unghi, axul tubular nituit  
19          cedează, iar zăvorârea nu se mai poate face.

20          Problema tehnică pe care o rezolvă invenția constă în a realiza o construcție a  
21          dispozitivului de închidere încât să asigure zăvorârea fermă și stabilă în timp, fără posibilitate  
22          de dezăvorâre accidentală când picioarele băncii sau mesei sunt în stare depliată.

23          Dispozitivul de închidere pentru bănci și mese pliabile, conform invenției, rezolvă  
24          această problemă tehnică și înlătură dezavantajele de mai sus, prin aceea că este prevăzut  
25          cu o punte ale cărei capete trec prin niște decupări practicate în aripile suportului și sunt  
26          îndoite spre interior, punte rezultată din ștanțarea decupării din suport cu laturi drepte și  
27          înclinate, iar găurile din aripile suportului pentru prinderea cu șuruburi a dispozitivului pe  
28          mobilier sunt situate pe proiecția în plan a axei locașului din suport și respectiv a boltului care  
29          este zăvorât și la o distanță între ele, determinată și mai apropiată față de pereții suportului.

30          Dispozitivul de închidere pentru bănci și mese pliabile prezintă următoarele avantaje:  
31          - asigură o stabilitate a fermității zăvorării în timp;  
32          - elimină posibilitatea de dezăvorâre accidentală.

33          Se dă, în continuare, un exemplu de realizare a invenției, în legătură și cu fig. 1...6,  
34          care reprezintă:

- 35          - fig. 1, vedere laterală a dispozitivului de închidere pentru bănci și mese pliabile;
- 36          - fig. 2, secțiune prin dispozitivul de închidere, după un plan I-I din fig. 3;
- 37          - fig. 3, vedere în plan a dispozitivului de închidere, după o direcție II din fig. 1;
- 38          - fig. 4, vedere în plan a dispozitivului de închidere, după o direcție III din fig. 1;
- 39          - fig. 5, secțiune parțială prin dispozitivul de închidere, după un plan IV-IV din fig. 2;
- 40          - fig. 6, vedere desfășurată a punții de legătură dintre pereții suportului.

41          Dispozitivul de închidere pentru mese și bănci pliabile, conform invenției, este alcătuit  
42          dintr-un suport **1** din tablă, ce are niște aripi **a** cu care se prinde sub tăblia unei bănci sau  
43          unei mese, prin niște șuruburi nefigurate, și niște pereți laterali **b**, paraleli între ei, între care  
44          se montează un zăvor **2** din tablă, ce se rotește în jurul unui ax **3** nituit în suportul **1**, și pe  
45          care este montat un arc de torsiune **4**, pentru menținerea zăvorului **2** într-o poziție permanent  
46          închisă și zăvorârea unui bolt **5**, care aparține mecanismului nefigurat al unui picior de masă  
47          sau de bancă pliabilă.

# RO 123289 B1

Zăvorul <b>2</b> este confecționat din tablă ștanțată, cu grosimea dublă față de grosimea tablei din care este confecționat suportul <b>1</b> , și are un prag <b>c</b> și un locaș <b>d</b> pentru zăvorârea bolțului <b>5</b> , care face parte din contrafișa nefigurată montată pe piciorul mobilierului pliabil.	1 3
În suportul <b>1</b> este ștanțată o decupare <b>e</b> , care are niște laturi drepte <b>f</b> perpendiculare față de planul aripilor <b>a</b> ale suportului <b>1</b> , și niște laturi înclinate <b>g</b> până în proximitatea pragului <b>c</b> , pentru facilitarea intrării rapide și sigure a bolțului <b>5</b> în locașul <b>d</b> , asigurând închiderea spațiului locașului <b>d</b> și totodată eliminând alunecarea bolțului <b>5</b> în afară, în cazul unor eforturi accidentale.	5 7
Aripile <b>a</b> ale suportului <b>1</b> sunt prevăzute cu niște decupări <b>h</b> prin care trec capetele <b>i</b> ale unei punți <b>6</b> și care sunt îndoite spre interior, rigidizând ferm pereții <b>b</b> între ei, eliminând astfel posibilitatea de a se depărta în urma unor eforturi mari ce apar în zăvorul <b>2</b> .	9 11
Puntea <b>6</b> este rezultată din decuparea <b>e</b> din suportul <b>1</b> , decupare care realizează laturile drepte <b>f</b> și laturile înclinate <b>g</b> .	13
În scopul unei prinderi ferme a dispozitivului de închidere pe mobilier, respectiv a micșorării eforturilor în șuruburile nefigurate ce prind aripile <b>a</b> de mobilier, găurile din aripile <b>a</b> sunt situate pe proiecția în plan a axei V-V a locașului <b>d</b> și a bolțului <b>5</b> , și la o distanță între ele, determinată și mai apropiată față de pereții <b>b</b> .	15 17

# RO 123289 B1

## Revendicare

1

3

Dispozitiv de închidere pentru bănci și mese pliabile, alcătuit dintr-un suport (1) din tablă, în care este ștanțată o decupare (e) care are niște aripi (a) de fixare pe mobilier și niște pereți (b) paraleli între ei, în interiorul cărora este montat un zăvor (2) blocat cu un bolț (5), zăvor care se rotește pe un ax (3) și este menținut într-o poziție permanent închisă de un arc de torsiune (4), **caracterizat prin aceea că** dispozitivul mai este prevăzut cu o punte (6) ale cărei capete (i) trec prin niște decupări (h) practicate în aripile (a) suportului (1), ce sunt îndoite spre interior, puntea (6) având același profil cu decuparea (e) din suport (1) și menținând apropiați pereții (b) suportului, iar pe aripile (a) suportului (1) fiind practicate niște găuri (j) pentru prinderea cu șuruburi a dispozitivului pe mobilier, găuri situate pe proiecția în plan a axei V-V bolțului (5), la o distanță determinată între ele, mai apropiate față de pereții (b) suportului (1).

5

7

9

11

13

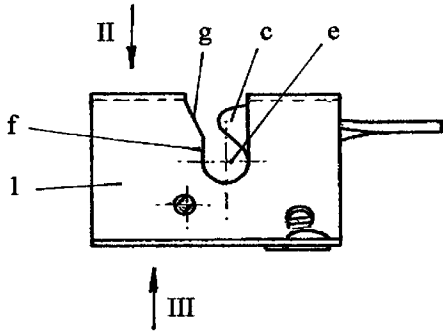


Fig. 1

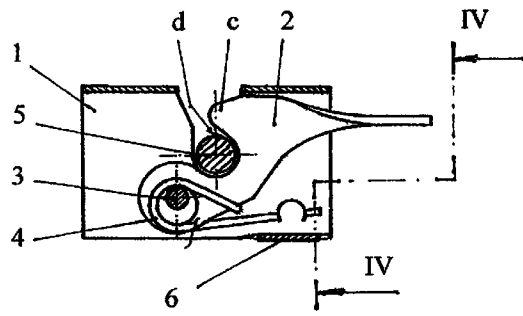


Fig. 2

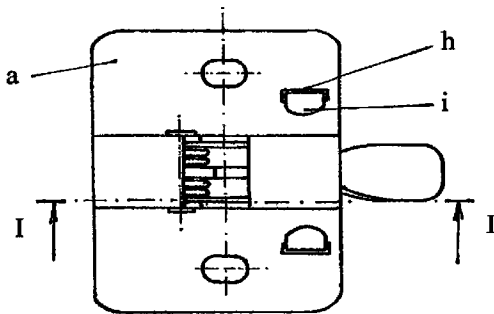


Fig. 3

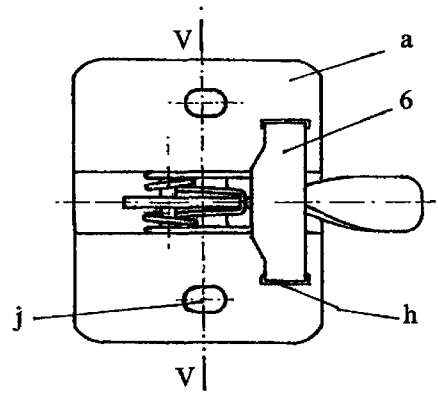


Fig. 4

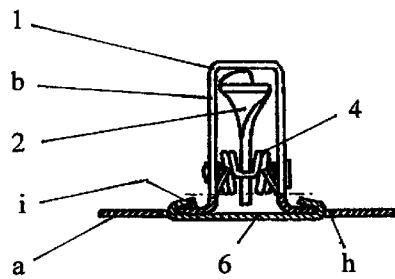


Fig. 5

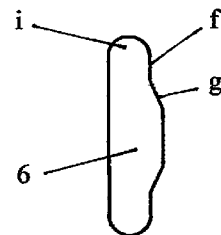


Fig. 6

