

(12)

## BREVET DE INVENȚIE

(21) Nr. cerere: **a 2007 00015**

(22) Data de depozit: **11.01.2007**

(45) Data publicării mențiunii acordării brevetului: **29.04.2011** BOPI nr. **4/2011**

(30) Prioritate:  
**07.07.2006 CZ PUV 2006-17908**

(41) Data publicării cererii:  
**30.07.2008** BOPI nr. **7/2008**

(73) Titular:  
• **TRUMF INTERNATIONAL S.R.O.,**  
**KRATOCHVILOVA 148/1, PREROV CZ**

(72) Inventatori:  
• **STANEK RADEK, A.DVORAKA 926/7,**  
**LIPNIK NAD BECVOU CZ**

(74) Mandatar:  
**CABINET M.OPROIU - CONSILIERE ÎN**  
**PROPRIETATE INTELECTUALĂ S.R.L.**  
**STR.POPA SAVU NR.42, PARTER,**  
**SECTOR 1, 011434, BUCUREȘTI**

(56) Documente din stadiul tehnicii:  
**US 2264077**

### (54) **TIJĂ DE AFUMARE PENTRU AȘEZAREA CRENVURȘTILOR**

#### (57) Rezumat:

Invenția se referă la o tijă de afumare, pentru așezarea crenvurștilor în timpul prelucrării termice, prevăzută cu niște orificii (2) de direcționare a fumului, având o formă tubulară și secțiunea transversală triunghiulară, și la partea superioară a tijei, deasupra fiecărui orificiu (2), fiind prevăzute niște caneluri (3) pentru poziționarea crenvurștilor în dreptul orificiilor (2) corespunzătoare.

Revendicări: 1  
Figuri: 4

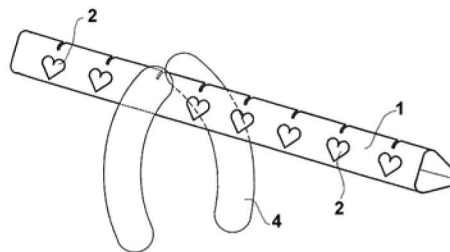


Fig. 1



# RO 123241 B1

1 Inventția se referă la o tijă de afumare pentru așezarea crenvurștilor în timpul prelucrării termice.

3 Se cunoaște modul de fabricare a crenvurștilor prin introducerea pastei de carne în intestine de animale sau artificiale, care se strâng la mijloc prin legarea cu sfoară sau cu un alt mijloc de legat, eventual răsucindu-se la mijloc. În timpul prelucrării termice, crenvurștii sunt agățați pe bețe sau pe bastoane de afumare. Prin urmare, pe crenvurști apare o

5 colorație mai deschisă în locul în care se află în contact cu bățul sau cu bastonul de afumare.

7 Dezavantajul acestei soluții constă, îndeosebi, în pata nedorită, de culoare mai deschisă, care apare la crenvurști în locul în care, în timpul prelucrării, intră în contact cu bățul sau cu bastonul de afumare, de regulă, în apropierea locului strâns. Dezavantajul este,

9 mai ales, de ordin estetic.

11 Se mai cunoaște un băț de afumare pentru produse din carne cum ar fi crenvurști, cârnați etc. (**US 2264077**), prevăzut cu niște aripioare în care sunt practicate niște orificii și fante care permit trecerea ascendentă a fumului în timpul prelucrării produselor din carne.

13 Dezavantajul acestei soluții constă în afumarea neuniformă a produselor din carne, ca urmare a instabilității acestora în timpul procesului de afumare.

15 Obiectivul principal al prezentei invenții constă în asigurarea unei tije de afumare care să permită suspendarea precisă a crenvurștilor în timpul afumării și, totodată, direcționarea fumului astfel încât să se formeze diverse desene în locuri adecvate de pe suprafața crenvurștilor, pentru crearea unui aspect estetic al acestora.

17 Tija de afumare, conform invenției, care este prevăzută cu niște orificii de direcționare a fumului, realizează acest obiectiv și înlătură dezavantajele menționate, prin aceea că are o formă tubulară, având secțiunea transversală triunghiulară, la partea superioară a tijeii, deasupra fiecărui orificiu, fiind prevăzute niște caneluri pentru poziționarea crenvurștilor în

19 dreptul orificiilor corespunzătoare.

21 Avantajul invenției constă în aceea că tija de afumare se poate folosi pentru pregătirea crenvurștilor de diferite grosimi și cu diferite feluri de membrane de ambalare.

23 Se dă, în continuare, un exemplu de realizare a invenției, în legătură cu fig. 1...4, care reprezintă:

25 - fig. 1, vedere de ansamblu a unei tije de afumare conform invenției, într-o primă variantă de realizare, pe care este agățată o pereche de crenvurști;

27 - fig. 2, detaliu al tijeii de afumare din fig. 1;

29 - fig. 3, detaliu al tijeii de afumare din fig. 1 într-o a doua variantă de realizare;

31 - fig. 4, vedere laterală a unui crenvurșt după afumare.

33 Tija de afumare **1**, conform invenției, are o formă tubulară și este prevăzută cu niște orificii **2** (fig. 1), în dreptul cărora se vor așeza crenvurștii în timpul prelucrării termice. Tija de afumare mai este prevăzută, deasupra fiecărui orificiu **2**, cu câte o canelură **3**, pentru așezarea perechilor de crenvurști în locul în care sunt strânse (fig. 2, 3).

35 Într-o primă variantă de realizare, orificiile **2** sunt realizate sub formă de inimioară (fig. 1, 2).

37 După îndesarea pastei în mațe, fiecare crenvurșt se strânge la mijloc prin patru răsuciri. Apoi, crenvurștii se atarnă pe tijele de afumare, fiecare crenvurșt fiind așezat în dreptul orificiului **2**, având formă de inimioară. Așezarea exactă a crenvurștilor pe tijă se obține prin poziționarea crenvurștului în canelura **3** aflată deasupra orificiului **2**.

39 În instalația (nereprezentată în desene) în care se introduc crenvurștii în scopul prelucrării lor termice, de exemplu, pentru afumare, tijele de afumare **1** sunt depuse cu ajutorul unor coșuri de afumare cunoscute, care, de asemenea, nu sunt prezentate. De regulă, se folosește un set întreg de tije de afumare **1**. Pentru evidențierea soluției, în fig. 1 este prezentată numai o singură tijă de afumare **1**.

# RO 123241 B1

Tijele de afumare **1** se depun în coșurile de afumare și se introduc în camera de afumare unde, în timpul procesului de afumare, fumul pătrunde prin tijă, spre orificiul **2**. Astfel, după scoaterea produsului din camera de afumare, pe suprafața acestuia rămâne o figură afumată, de exemplu, o inimioară **5** (fig. 4), adică în locul strângerii apar pe ambele părți figurile cu forma care corespunde orificiului **2**. Ulterior, produsele se răcesc prin stropire cu apă și cu jet de aer. După aceea se pregătesc pentru expediere, de exemplu, se ambalează în vid sau în atmosferă protejată și se etichetează.

În alte variante de realizare, orificiile **2** pot avea formă de cruce (fig. 3), eventual și alte forme estetice. Soluția tehnică se poate folosi și pentru marcarea produsului, orificiul **2** fiind realizat sub forma mărcii respective.

# RO 123241 B1

1

## Revendicare

3

Tijă de afumare pentru așezarea crenvurștilor în timpul prelucrării termice, prevăzută cu niște orificii (2) de direcționare a fumului, **caracterizată prin aceea că** aceasta are o formă tubulară, având secțiunea transversală triunghiulară, și la partea superioară a tijei, deasupra fiecărui orificiu (2), fiind prevăzute niște caneluri (3) pentru poziționarea crenvurștilor în dreptul orificiilor (2) corespunzătoare.

5

7

(51) Int.Cl.  
A22C 15/00 (2006.01),  
A22C 17/10 (2006.01)

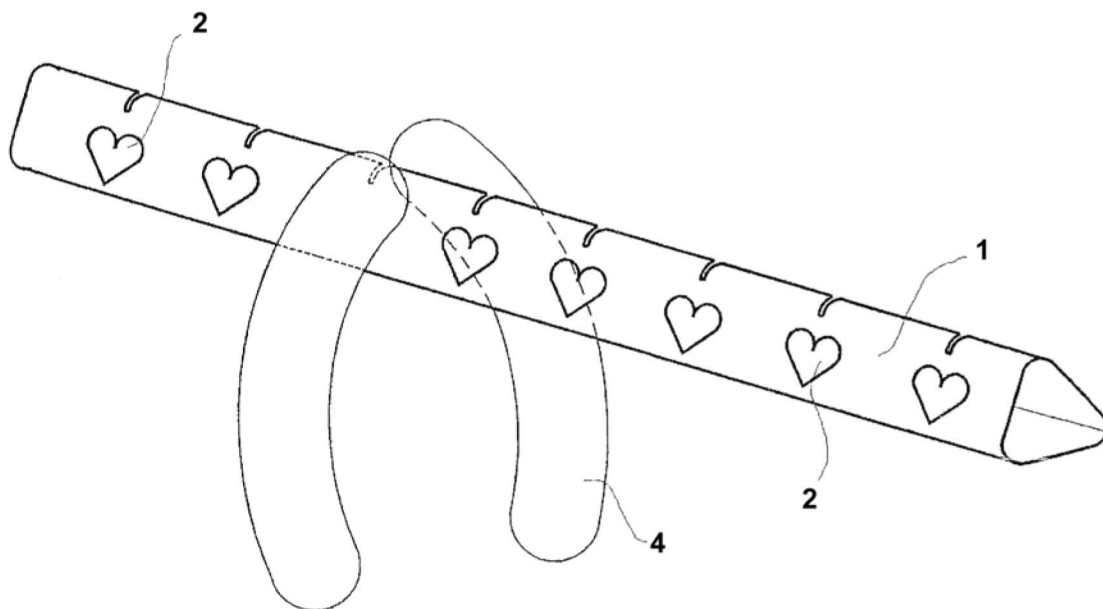


Fig. 1

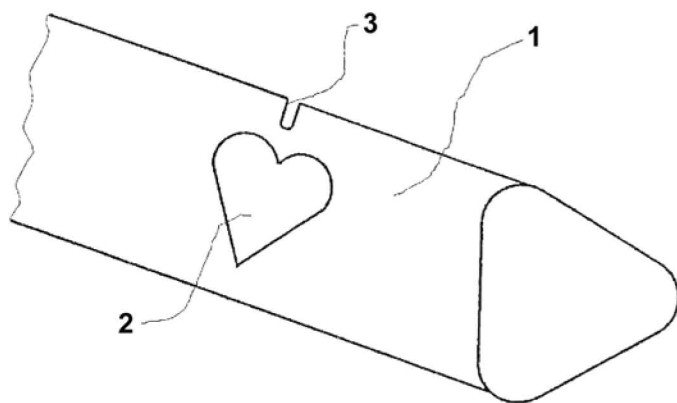


Fig. 2

(51) Int.Cl.

A22C 15/00 (2006.01);

A22C 17/10 (2006.01)

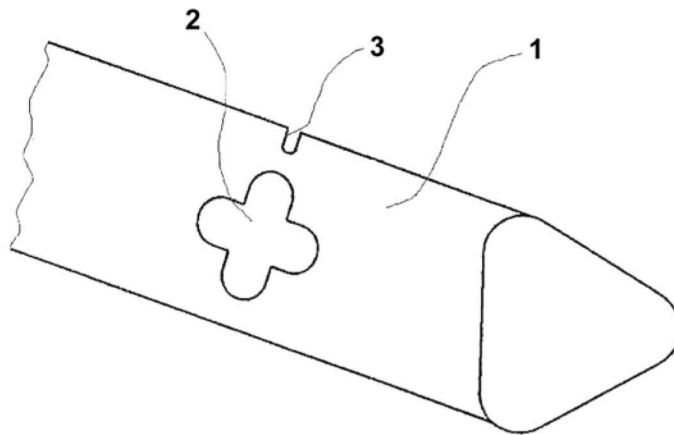


Fig. 3

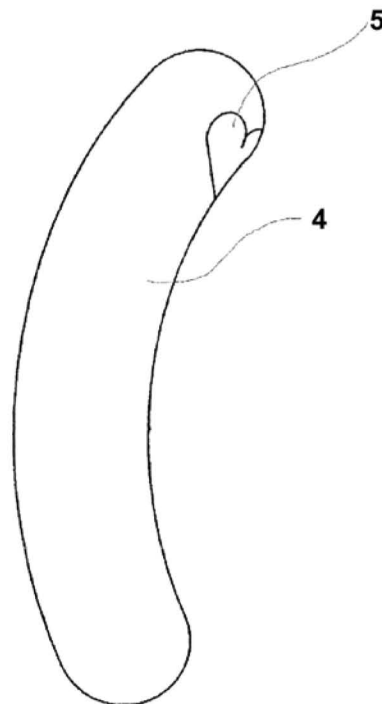


Fig. 4



Editare și tehoredactare computerizată - OSIM  
Tipărit la: Oficiul de Stat pentru Invenții și Mărci