

(12)

BREVET DE INVENȚIE

(21) Nr. cerere: **a 2008 00003**

(22) Data de depozit: **09.01.2008**

(45) Data publicării mențiunii acordării brevetului: **30.03.2011** BOPI nr. 3/2011

(30) Prioritate:
19.09.2007 FR 07/06571

(41) Data publicării cererii:
30.07.2009 BOPI nr. 7/2009

(73) Titular:
• **MODORAN NOVAC, SAT FRATOȘTIȚA,
FILIAȘI, DJ, RO**

(72) Inventatori:
• **MODORAN NOVAC, SAT FRATOȘTIȚA,
FILIAȘI, DJ, RO**

(56) Documente din stadiul tehnicii:
GB 1050361

(54) RACHETĂ STATOREACTOR

(57) Rezumat:

Invenția se referă la o rachetă statoreactor, destinată forțelor militare terestre, maritime și aeriene. Racheta conform invenției se compune dintr-un corp (1) cilindric, în care sunt montate niște rezervoare (2 și 3) cu combustibil lichid și, respectiv, cu oxidant lichid, niște ampenaje (15), o cameră (7) de ardere a amestecului carburant, din care se degajă gaze fierbinți, care ies dintr-un ajutoraj (8) sub forma unui flux (16) de gaze, care intră continuu într-un ajutoraj (9) divergent, alungit, al unui statoreactor (D) prevăzut cu un dispozitiv (11) de admisie, unde aerul atmosferic este comprimat dinamic și pătrunde, prin niște orificii (12) ale ajutorajului (9), în fluxul (16) de gaze, în amestec cu gazele fierbinți, volumul aerului se mărește, iar amestecul de gaze și aer traversează ajutorajul (9) statoreactorului (D) cu o viteză foarte mare, dând naștere unui flux de reacție cu un volum relativ mare.

Revendicări: 3

Figuri: 3

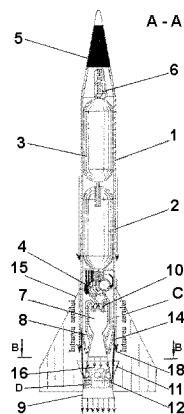


Fig. 2



RO 123227 B1

1 Invenția se referă la o rachetă statoreactor, destinată forțelor militare terestre, mari-
time și aeriene.

3 Este cunoscut brevetul **GB1050361** (1966) în care este prezentată o rachetă militară
autoghidată, destinată lovirii țintelor inamice, prevăzută cu un motor-rachetă, rezervoare cu
5 carburant și combustibil, aparatură de ghidare și stabilizare pe traiectorie, încărcătură explo-
zibilă, și cu un statoreactor de construcție robustă, prevăzut cu un difuzor de admisie distan-
7 țat foarte mult de jetul gazelor fierbinți prin care aerul atmosferic intră într-o cameră de ardere
prevăzută cu o serie de injectoare de pulverizare a combustibilului și cu niște bujii care
9 produc scânteii electrice de aprindere a amestecului de gaze și aer și un ajutor divergent;
gazele fierbinți formate prin arderea acestui amestec gazos sunt dirijate în jetul gazelor
11 fierbinți al motorului-rachetă.

13 Un dezavantaj al acestei rachete constă în faptul că statoreactorul este prevăzut cu
o cameră de ardere a combustibilului în care aerul este încălzit înainte să ajungă în jetul
gazelor fierbinți al motorului-rachetă, scăzând astfel randamentul statoreactorului.

15 Un alt dezavantaj al acestei rachete constă în faptul că intubarea motorului-rachetă
într-un statoreactor cu cameră de ardere mărește construcția acestuia, precum și lungimea
17 traseului aerului de la dispozitivul de admisie la fluxul gazelor fierbinți cu pierderi de presiune
aerodinamică.

19 Problema tehnică pe care o rezolvă invenția este de a intuba jetul gazelor fierbinți
într-un statoreactor, montat în întregime în amonte motorului-rachetă.

21 Invenția rezolvă problema propusă și înlătură dezavantajele arătate anterior, prin
aceea că racheta statoreactor se compune dintr-un corp cilindric cu ampenaje, corp în care
23 sunt montate niște rezervoare cu carburant și oxidant, o cameră de ardere din care se
degajă gazele fierbinți care ies continuu printr-un ajutor al unui motor-rachetă și intră într-un
25 ajutor divergent alungit al unui motor statoreactor, prevăzut cu un dispozitiv de admisie care
se montează în întregime în amonte motorului-rachetă unde aerul atmosferic este compri-
27 mat dinamic și pătrunde prin niște orificii în fluxul gazelor fierbinți unde creează vârtejuri,
omogenizând amestecul și măbind debitul gazelor care se scurg prin ajutor și viteza jetului
29 de reacție.

Racheta statoreactor, conform invenției, prezintă următoarele avantaje:

31 - elimină lungimea traseului aerului atmosferic de la dispozitivul de admisie la fluxul
gazelor fierbinți al motorului-rachetă, precum și pierderile de presiune aerodinamică;

33 - omogenizează amestecul cu ajutorul fluxului de aer care creează vârtejuri în jetul
gazelor fierbinți;

35 - este capabil să dezvolte forțe de tracțiune foarte mari la viteze foarte mari, devenind
cel mai simplu statoreactor ca organizare și funcționare, și cel mai competitiv și economic
37 dintre toate statoreactoarele.

39 Se prezintă, în continuare, un exemplu de realizare a rachetei, conform invenției, în
legătură și cu fig. 1...3, care reprezintă:

- fig. 1, vedere laterală a rachetei;

41 - fig. 2, vedere laterală după o secțiune longitudinală prin planul **A-A**;

- fig. 3, vedere de sus a statoreactorului după o secțiune transversală prin planul **B-B**.

43 Racheta statoreactor, conform invenției, se compune dintr-un corp cilindric **1** lung,
realizat din mai multe părți distincte de formă aerodinamică.

45 În corpul **1** rachetei sunt montate separat, unul după altul, un rezervor cu carburant
2 lichid și un alt rezervor cu oxidant **3** lichid, prevăzute cu conducte de înaltă presiune racor-
47 date la un agregat de turbopompe **4**.

49 La partea anterioară a corpului cilindric **1**, sunt dispuse încărcătura utilă **5** de trans-
port și aparatura **6** de comandă și control a rachetei.

RO 123227 B1

Partea principală a corpului 1 o ocupă un motor-rachetă C , compus dintr-o cameră 7 de amestec și ardere ce se continuă printr-un ajutoraj 8 convergent-divergent a cărei axă longitudinală coincide cu axa unui ajutoraj 9 divergent alungit al unui statoractor D .	1 3
Cu ajutorul unor turbopompe 4 cu debit mare, atât carburantul, cât și oxidantul sosesc prin conducte în niște injectoare 10 de pulverizare montate în camera de ardere 7 .	5
Substanțele sunt bine pulverizate, realizându-se un amestec omogen în camera de ardere 7 , unde se produce aprinderea amestecului carburant cu ajutorul scânteilor electrice din care rezultă o mare cantitate de gaze arse, caracterizate printr-o temperatură înaltă și o presiune mare.	7 9
În secțiunea de ieșire a ajutorajului 8 motorului-rachetă C , gazele fierbinți 16 sunt accelerate cu viteze foarte mari într-un ajutoraj 9 divergent alungit al unui statoractor D .	11
Construcție simplă, cu greutate mică și cu putere enormă, statoractorul D fără cameră de combustie este prevăzut cu un dispozitiv de admisie 11 a aerului 18 .	13
Acest dispozitiv 11 se montează la partea anterioară a ajutorajului 9 al motorului statoractor D , la nivel cu secțiunea de intrare a jetului de gaze 16 fierbinți.	15
Ajutorajul 9 statoractorului D este prevăzut de jur împrejur cu niște orificii 12 de intrare a aerului atmosferic 18 comprimat dinamic, care creează vârtejuri în fluxul gazelor 16 fierbinți, omogenizând amestecul și mărinđ debitul gazelor care se scurg prin ajutoraj 9 și viteza jetului de reacție.	17 19
Niște locașuri 13 periferice sunt practicate echidistant pe suprafața dispozitivului de admisie 11 , pentru montarea unor elemente 14 rigide profilate și a unor ampenaje 15 solidarizate cu corpul rachetei 1 .	21
Jetul gazelor fierbinți 16 , al motorului-rachetă C , este intubat într-un statoractor coaxial cu acesta.	23
Montarea statoractorului D în amonte motorului-rachetă C elimină lungimea traseului aerului 18 atmosferic de la dispozitivul de admisie 11 la fluxul gazelor 16 fierbinți, precum și pierderile de presiune aerodinamică.	25 27
Fluxul gazelor 16 fierbinți format la ieșire din ajutorajul 8 motorului-rachetă C corespunde ca secțiune cu orificiul 17 al ajutorajului 9 al motorului statoractor D , prin care intrarea decurge continuu și violent.	29
La rachete care zboară cu viteze hipersonice, prevenirea arderii pereților ajutorajului 9 divergent alungit se face prin uniformizarea termică a celor două fluxuri de gaze arse și aer, și prin utilizarea unor materiale rezistente la temperaturi înalte.	31 33
Mărimea vitezei de zbor a rachetei conduce la o creștere bruscă a presiunii aerului 18 în dispozitivul de admisie 11 al motorului statoractor D , capabil să dezvolte forțe de tracțiune foarte mari la viteze foarte mari.	35
Motorul statoractor D , montat în întregime în amonte motorului-rachetă C , devine cel mai simplu statoractor ca organizare și funcționare, și cel mai competitiv și economic dintre toate statoractoarele.	37 39
În dispozitivul de admisie 11 al statoractorului D se realizează simultan admisia, compresia și evacuarea aerului 18 în linie dreaptă în jetul gazelor 16 fierbinți.	41
Tracțiunea obținută, conform invenției, este suma tracțiunilor rezultate din compunerea motorului-rachetă C și a motorului D statoractor.	43
Cu titlu de exemplu nelimitativ, statoractorul poate fi montat în întregime în amonte motorului-rachetă; mărimea acestuia depinzând exclusiv de mărimea motorului-rachetă.	45
Racheta statoractor, conform invenției, este în mod particular destinată forțelor militare terestre, maritime și aeriene.	47

RO 123227 B1

Revendicări

1

3

1. Rachetă statoreactor, compusă dintr-un corp cilindric (1) lung de formă aerodinamică, niște ampenaje (15), un rezervor (2) cu carburant, un rezervor (3) cu oxidant în stare lichidă, racordate la un agregat (4) de turbopompe, și un motor- raketă (C) prevăzut cu o cameră (7) de amestec și ardere care se continuă cu un ajutoraj (8) convergent-divergent a cărui axă longitudinală coincide cu axa unui ajutoraj (9) divergent alungit al statoreactorului (D) și dintr-un dispozitiv de admisie (11) a aerului, de formă tronconică, **caracterizată prin aceea că** dispozitivul de admisie (11) a fluxului (18) de aer atmosferic este montat în întregime, cu ajutorul unor elemente (14) rigide, profilate, în amonte motorului-raketă (C) și în partea anterioară a ajutorajului (9) divergent alungit, la nivel cu secțiunea de intrare a fluxului de gaze (16) fierbinți.

7

13

2. Rachetă statoreactor, conform revendicării 1, **caracterizată prin aceea că** ajutorajul (9) statoreactorului (D) este prevăzut de jur împrejur cu niște orificii (12) prin care intră aerul (18) atmosferic, comprimat dinamic, care creează niște vârtejuri în fluxul gazelor (16) fierbinți și mărește debitul gazelor care se scurg prin ajutorajul (9) alungit și viteza jetului de reacție.

15

17

3. Rachetă statoreactor, conform revendicărilor 1 și 2, **caracterizată prin aceea că** pe suprafața dispozitivului de admisie (11) a aerului (18) sunt practicate niște locașuri (13) periferice care permit montarea elementelor (14) rigide profilate și a ampenajelor (15) solidarizate cu corpul (1) rachetei.

19

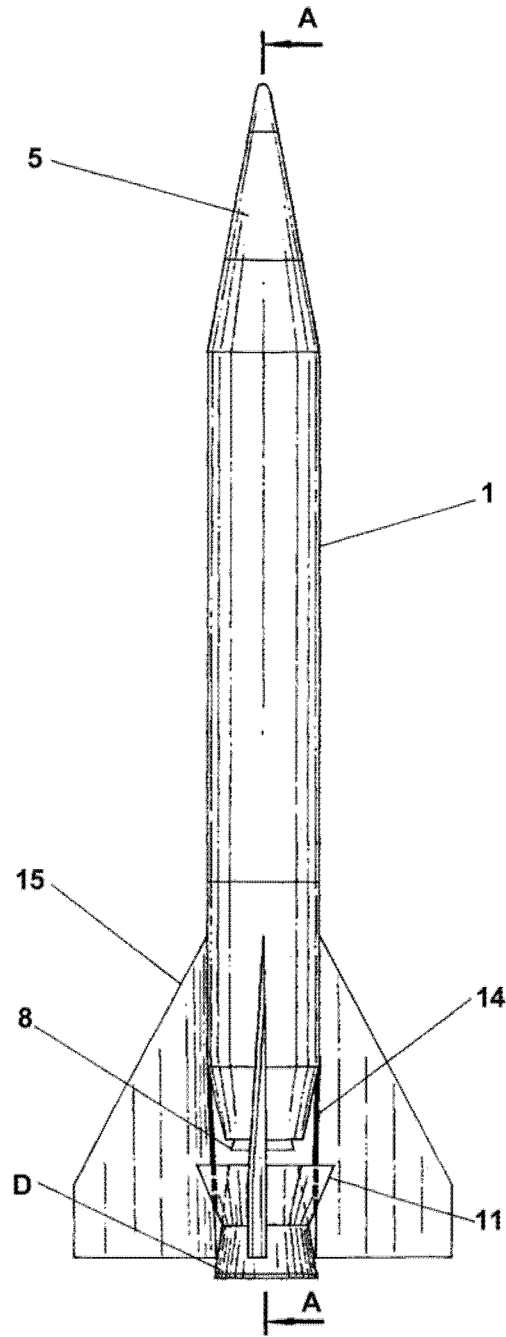


Fig. 1

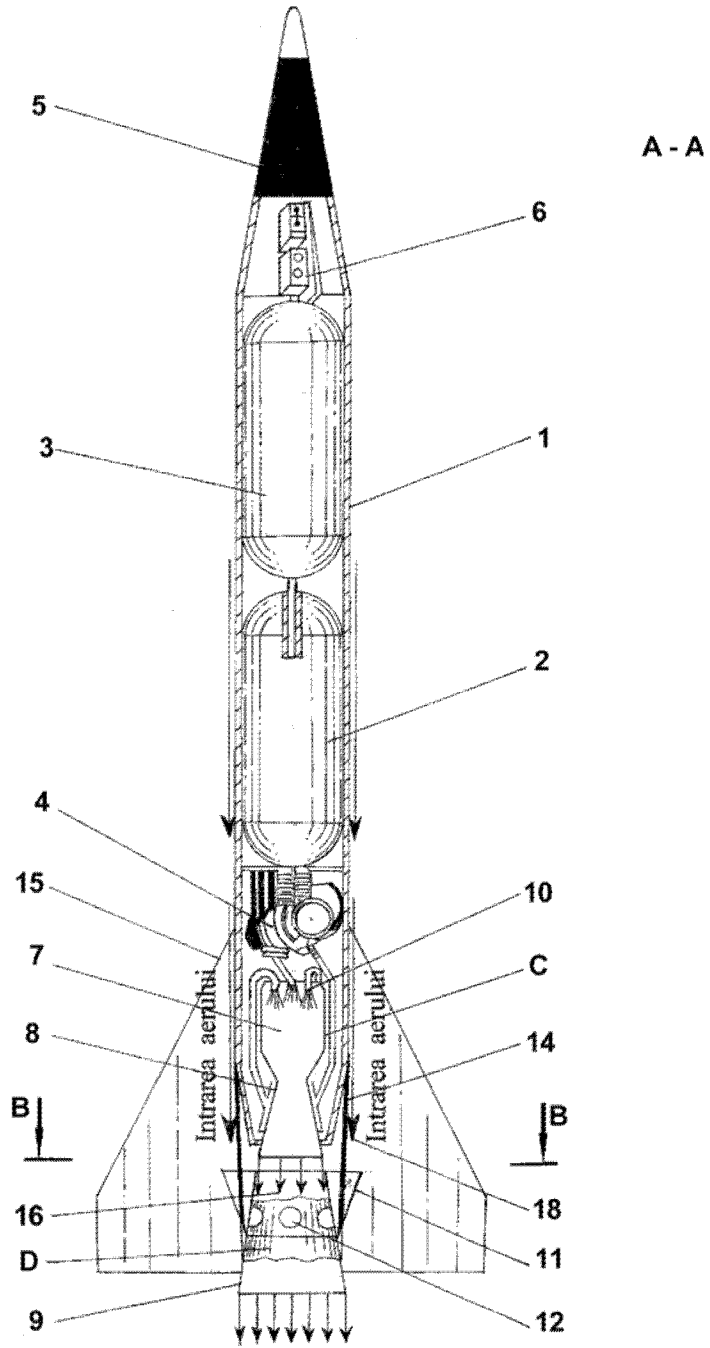


Fig. 2

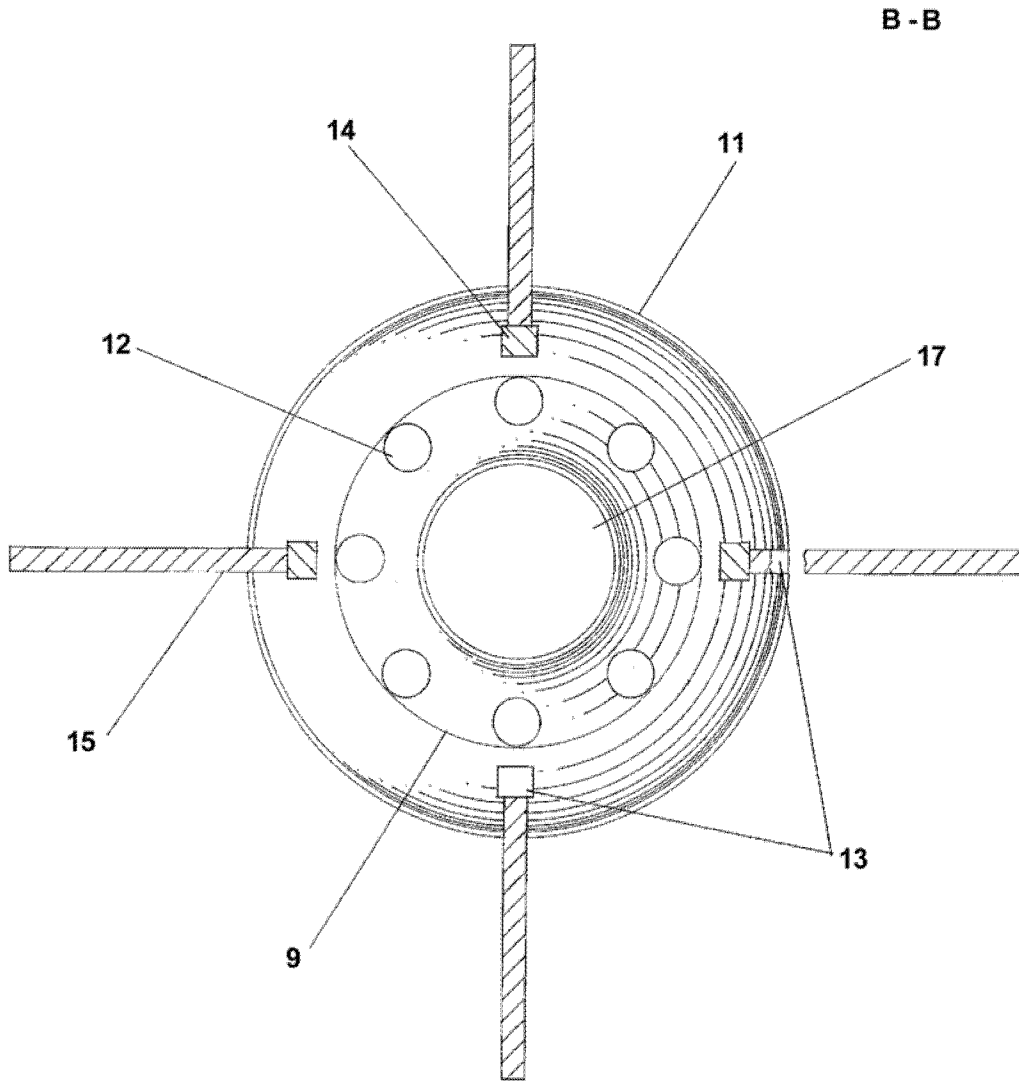


Fig. 3

