

(12)

BREVET DE INVENȚIE

(21) Nr. cerere: **a 2006 00125**

(22) Data de depozit: **27.02.2006**

(45) Data publicării mențiunii acordării brevetului: **30.03.2011** BOPI nr. 3/2011

(41) Data publicării cererii:
30.08.2007 BOPI nr. 8/2007

(73) Titular:
• **MATEESCU PAUL**, *BD.TRAIAN NR. 3, SC. A, ET. 1, AP. 2, BAI A MARE, MM, RO;*
• **TĂTARU GHEORGHE PETRU**,
STR.M.BASARAB NR.3, SC.B, ET.1, AP.28, BAI A MARE, MM, RO;
• **TĂTARU SORIN ADRIAN**,
STR.M.BASARAB NR.3, SC.B, ET.1, AP.28, BAI A MARE, MM, RO

(72) Inventatori:
• **MATEESCU PAUL**, *BD.TRAIAN NR.3, SC.A, ET.1, AP.2, BAI A MARE, MM, RO;*
• **TĂTARU GHEORGHE PETRU**,
STR.M.BASARAB NR.3, SC.B, ET.1, AP.28, BAI A MARE, MM, RO;
• **TĂTARU SORIN ADRIAN**,
STR.M.BASARAB NR.3, SC.B, ET.1, AP.28, BAI A MARE, MM, RO

(56) Documente din stadiul tehnicii:
US 6840711 B1; US 4136995; DE 843829

(54) **DIG MODULAR**

(57) Rezumat:

Invenția se referă la un dig modular, pentru prevenirea inundării unor localități sau suprafețe arabile, ce este alcătuit din alăturarea mai multor panouri (1) rigide, având secțiunea transversală dreptunghiulară, între care se montează niște elemente de etanșare (6), din cauciuc moale, fiecare panou (1) fiind susținut, prin intermediul unor reazeme (3) și al unor traverse (5), pe niște plăci de sprijin (4), caracterizat prin aceea că, la partea inferioară, fiecare panou (1) este prevăzut cu o placă zimțată (2), cu care se fixează în pământ, și prin aceea că două panouri (1) alăturate sunt unite între ele prin intermediul unor agrafe elastice (7).

Revendicări: 1
Figuri: 4

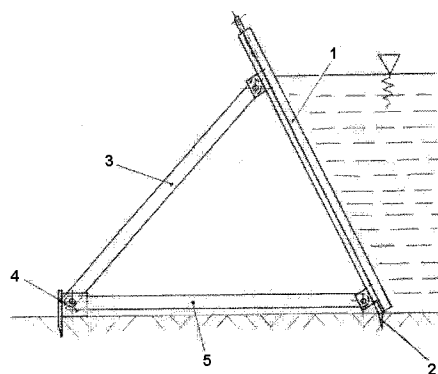


Fig. 1



RO 123224 B1

1 Inventția se referă la un dig modular pentru prevenirea inundării unor localități sau
suprafețe arabile.

3 Sunt cunoscute diguri realizate din pământ, altele din pământ, placate cu plăci de
beton. Dezavantajul lor constă în timpul mare de execuție, cât și în costurile mari de exe-
5 cuție. Acestea sunt foarte bune ca diguri permanente.

7 Sunt cunoscute diguri de urgență, realizate din saci umpluți cu nisip sau cu pământ.
Acestea au dezavantajul că timpul de realizare este relativ mare, costurile sunt mari, nece-
sită eforturi mari și mulți oameni pentru realizarea lor.

9 Se mai cunoaște un dig modular (**US 6840711 B1**), alcătuit din alăturarea mai multor
panouri rigide având secțiunea transversală dreptunghiulară, între care se montează niște
11 elemente de etanșare din cauciuc moale, fiecare panou fiind susținut prin intermediul unor
reazeme și al unor traverse pe niște plăci de sprijin. Dezavantajul acestuia constă în aceea
13 că panourile nu prezintă suficientă stabilitate și la un debit mare de apă se pot răsturna.

15 Mai este cunoscut un dig modular (**US 4136995**), alcătuit dintr-o multitudine de stâlpi,
distribuiți uniform, susținuți prin intermediul unor reazeme și al unor traverse pe niște plăci
17 de sprijin, de stâlpi fiind fixată o pânză flexibilă impermeabilă. Dezavantajul acestuia constă
în aceea că pânza se poate rupe la un curent mare de apă.

19 Problema tehnică pe care o rezolvă invenția constă în asigurarea unui dig de protec-
ție, pentru situații de urgență, realizat din elemente modulare, ușor de transportat și ușor de
asamblat, care să prezinte rezistență sporită la acțiunea apei, în vederea protejării locali-
21 tăților sau suprafețelor arabile în caz de depășire a cotelor râurilor.

23 Digul modular conform invenției elimină dezavantajele soluțiilor cunoscute și rezolvă
problema tehnică propusă, prin aceea că este alcătuit din alăturarea mai multor panouri
25 rigide având secțiunea transversală dreptunghiulară, între care se montează niște elemente
de etanșare din cauciuc moale, fiecare panou fiind susținut prin intermediul unor reazeme
și al unor traverse pe niște plăci de sprijin, caracterizat prin aceea că, la partea inferioară
27 fiecare panou este prevăzut cu o placă zimțată, cu care se fixează în pământ, și că două
panouri alăturate sunt unite între ele prin intermediul unor agrafe elastice.

29 Digul modular, conform invenției, prezintă următoarele avantaje:

- 31 - este ușor de realizat și de asamblat;
- este ușor de depozitat și transportat;
- devine operațional în timp scurt;
- 33 - dacă este necesar, se poate demonta ușor și transporta rapid în alte zone de risc.

35 Se dă, în continuare, un exemplu de realizare a invenției, în legătură și cu fig. 1...4,
care prezintă:

- 37 - fig. 1, vedere laterală a unui panou de dig;
- fig. 2, vedere din față a unui panou de dig;
- 39 - fig. 3, secțiune transversală printr-un element de etanșare;
- fig. 4, vedere de sus a unui panou de dig.

41 Digul modular, conform fig. 1 și 2, este realizat din alăturarea mai multor panouri 1,
rigide, care au secțiunea transversală dreptunghiulară și sunt prevăzute, la partea inferioară,
cu niște plăci zimțate 2.

43 Panourile 1 sunt fabricate din metal, din mase plastice rigide sau materiale compozite
rigide, prin turnare, injectare, sudare, presare sau lipire.

45 Panourile 1 se sprijină, prin intermediul unor reazeme 3 și al unor traverse 5, pe niște
plăci de sprijin 4, care asigură rigiditatea și stabilitatea digului.

47 Între două panouri 1 alăturate, sunt introduse niște elemente de etanșare 6, realizate
din cauciuc moale, conform fig. 3, care asigură și etanșeitarea digului. Suplimentar, panourile
49 1 sunt unite, între ele, cu ajutorul unor agrafe elastice 7, conform fig. 4.

Astfel digul este asamblat, etanșat, stabilizat, deci operațional.

RO 123224 B1

Revendicare

1

Dig modular, alcătuit din alăturarea mai multor panouri (1) rigide având secțiunea transversală dreptunghiulară, între care se montează niște elemente de etanșare (6) din cauciuc moale, fiecare panou (1) fiind susținut prin intermediul unor reazeme (3) și al unor traverse (5) pe niște plăci de sprijin (4), **caracterizat prin aceea că**, la partea inferioară fiecare panou (1) este prevăzut cu o placă zimțată (2), cu care se fixează în pământ, și că două panouri (1) alăturate sunt unite între ele prin intermediul unor agrafe elastice (7).

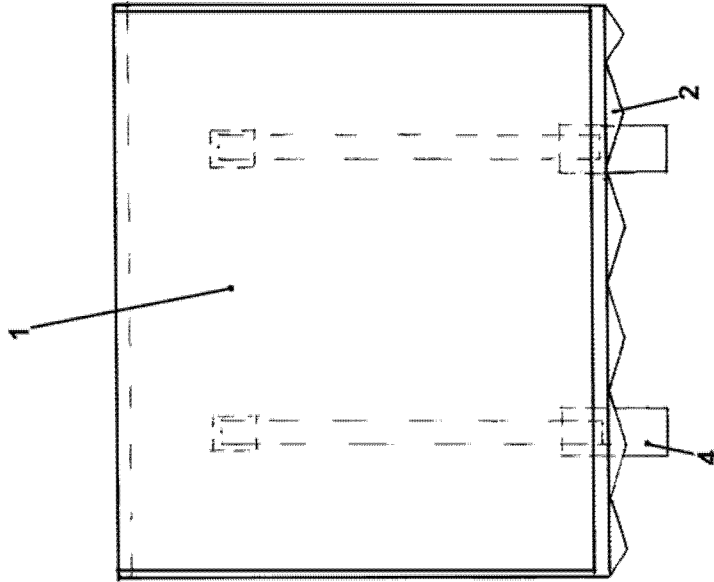


Fig. 2

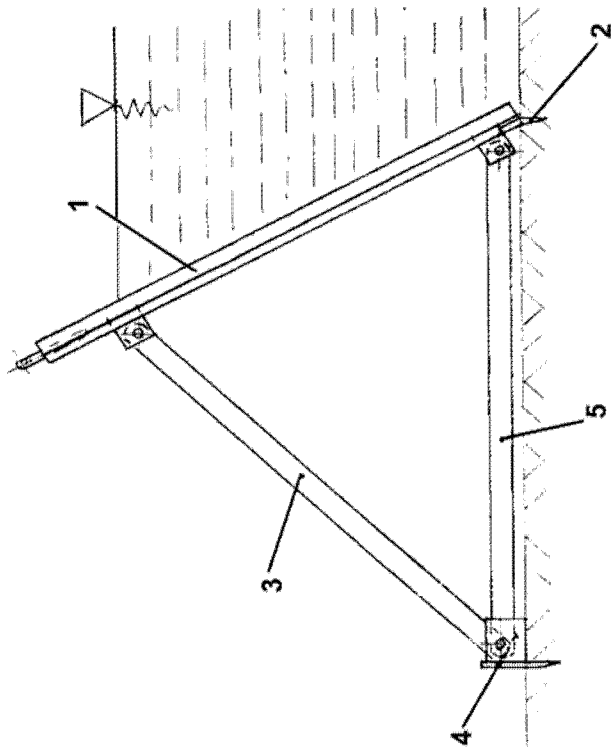


Fig. 1

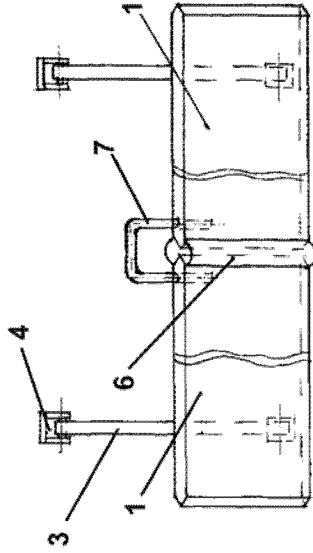


Fig. 4

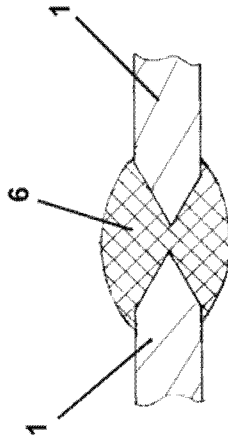


Fig. 3

