

(12)

## BREVET DE INVENȚIE

(21) Nr. cerere: **a 2007 00432**

(22) Data de depozit: **18.06.2007**

(45) Data publicării mențiunii acordării brevetului: **30.03.2011** BOPI nr. **3/2011**

(41) Data publicării cererii:  
**30.12.2008** BOPI nr. **12/2008**

(73) Titular:  
• **VÂLCU ION, ALEEA HODOȘ IOSIF NR. 2,  
BL. J43, SC. 4, ET. 1, AP. 49, SECTOR 3,  
O.P. 72, BUCUREȘTI, B, RO**

(72) Inventatori:  
• **VÂLCU ION, ALEEA HODOȘ IOSIF NR. 2,  
BL. J43, SC. 4, ET. 1, AP. 49, SECTOR 3,  
O.P. 72, BUCUREȘTI, B, RO**

(56) Documente din stadiul tehnicii:  
**US 3435994; CN 2674974; RO 29804**

## (54) SOLNIȚĂ CU DISTRIBUTOR

(57) Rezumat:

Invenția se referă la o solniță cu distribuitor, pentru condimentare și pudrare cu sare, piper, zahăr pudră sau orice pudră alimentară ori condiment măcinat, având în componere un corp care delimitează un compartiment pentru materialul de distribuit, acoperit cu un capac-sită, și un mecanism vibrator, compus dintr-o carcasă în interiorul căreia se află fixat un motorăș cu ax și excentric, și o baterie, mecanismul vibrator fiind dispus în interiorul compartimentului pentru materialul de distribuit, cu excentricul amplasat în apropierea capacului-sită, un capăt al carcasei mecanismului vibrator fiind fixat la baza corpului solniței, prin intermediul unui locaș de ghidare prevăzut cu un guler, celălalt capăt al carcasei mecanismului vibrator sprijinindu-se într-o piesă de fixare, prevăzută cu un locaș central, amplasată la partea superioară a corpului, pornirea mecanismului vibrator făcându-se prin acționarea unui capac rotitor, situat la baza corpului.

Revendicări: 1

Figuri: 7

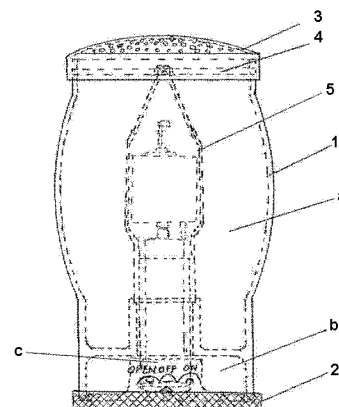


Fig. 1



# RO 123213 B1

1           Invenția se referă la o solniță cu distribuitor, pentru condimentare și pudrare cu sare,  
2           piper, zahăr pudră sau cu orice pudră alimentară ori condiment măcinat, care poate fi folosită  
3           în cofetării, restaurante, cantine, patiserii, terase și bucătării.

4           Este cunoscută solnița clasică pentru condimente, un recipient prevăzut cu o sită,  
5           care este supus unor mișcări manuale, cu inconvenientul că pudra nu este distribuită uniform  
6           și, în plus, acest procedeu este incomod și greoi.

7           Se mai cunoaște un distribuitor de condimente (**US 3435994**), compus dintr-un corp  
8           împărțit în două incinte, una superioară pentru depozitarea condimentelor, închisă la partea  
9           superioară cu un capac perforat, și una inferioară, în care sunt dispuse un motorăș cu ax și  
10          excentric și o baterie care pornește motorășul, pentru realizarea mișcării de vibrație, în  
11          momentul ridicării distribuitorului de condimente de pe o suprafață oarecare de așezare, prin  
12          eliberarea și deplasarea descendentă pe verticală a unui știft aflat în contact cu suprafața  
13          de așezare atunci când distribuitorul este în stare de repaus.

14          Dezavantajul acestui distribuitor de condimente constă în faptul că mișcarea de vibra-  
15          ție nu este transmisă în mod uniform în toată masa materialului de distribuit, motiv pentru  
16          care cantitatea de produs eliberată nu poate fi controlată.

17          Problema tehnică pe care o rezolvă invenția constă în realizarea unei solnițe cu distri-  
18          butor, care să permită distribuirea uniformă a sării sau a altor condimente, fără nici un efort  
19          din partea utilizatorului.

20          Solnița cu distribuitor, având în compunere un corp care delimitează un compartiment  
21          pentru materialul de distribuit, acoperit cu un capac-sită, și un mecanism vibrator compus  
22          dintr-o carcasă în interiorul căreia se află fixat un motorăș cu ax și excentric și o baterie,  
23          rezolvă această problemă și înlătură dezavantajele menționate, prin aceea că mecanismul  
24          vibrator este dispus în interiorul compartimentului pentru materialul de distribuit, cu excen-  
25          tricul amplasat în apropierea capacului - sită, un capăt al carcusei mecanismului vibrator fiind  
26          fixat la baza corpului solniței prin intermediul unui locaș de ghidare prevăzut cu un guler,  
27          celălalt capăt al carcusei mecanismului vibrator sprijinindu-se într-o piesă de fixare prevăzută  
28          cu un locaș central, amplasată la partea superioară a corpului, pornirea mecanismului  
29          vibrator făcându-se prin acționarea unui capac rotitor, situat la baza corpului.

30          Solnița conform invenției, prezintă următoarele avantaje:

- 31          - construcție relativ simplă;
- 32          - ciclu scurt de fabricație;
- 33          - preț accesibil.

34          Se dă, în continuare, un exemplu de realizare a invenției, în legătură cu fig. 1...7,  
35          care reprezintă:

- 36          - fig. 1, vedere de ansamblu a unei solnițe cu distribuitor, conform invenției;
- 37          - fig. 2, vedere de ansamblu a mecanismului vibrator din alcătuirea solniței din fig. 1;
- 38          - fig. 3, vedere laterală a elementelor componente ale mecanismului vibrator din fig. 2;
- 39          - fig. 4a, 4b, vederi laterală și în secțiune transversală a corpului solniței din fig. 1;
- 40          - fig. 5a, 5b, vederi laterală și de sus a capacului rotitor din alcătuirea solniței din fig. 1;
- 41          - fig. 6a, 6b, vederi laterală și de sus a piesei de fixare din alcătuirea solniței din fig. 1;
- 42          - fig. 7a, 7b, vederi laterală și de sus a capacului-sită din alcătuirea solniței din fig. 1.

43          Solnița cu distribuitor, conform invenției, este alcătuită dintr-un corp **1**, executat din  
44          lemn, plastic ori tablă inox, acoperit cu un capac-sită **3**, un capac rotitor **2**, dispus la baza  
45          corpului, o piesă de fixare **4** intermediară și un mecanism vibrator **5**, amplasat în interiorul  
46          unui compartiment de umplere a pentru materialul de distribuit, delimitat de corpul **1**.

# RO 123213 B1

Corpul <b>1</b> delimitează, pe lângă compartimentul de umplere <b>a</b> , și o cameră de capăt <b>b</b> , fiind prevăzut, la bază, cu un locaș de ghidare <b>c</b> , având un guler <b>c'</b> , cu un filet <b>d</b> și un canal de fixare <b>e</b> .	1 3
Capacul rotitor <b>2</b> este prevăzut cu un locaș de antrenare <b>f</b> , un canal de ghidare <b>g</b> și cu niște striții <b>h</b> .	5
Capacul-sită <b>3</b> este prevăzut cu un filet <b>d</b> și cu niște găuri de cernere <b>i</b> .	
Piesa de fixare <b>4</b> este prevăzută cu un locaș <b>j</b> și cu o decupare <b>k</b> .	7
Mecanismul vibrator <b>5</b> cuprinde o carcasă alcătuită din trei părți: un vârf carcasă <b>1'</b> , un corp carcasă <b>2'</b> și o coadă carcasă <b>3'</b> , care se rotește din poziția "open" în poziția "off". Cele trei părți ale carcasei închid ermetic în interior un motorăș <b>4'</b> , cu ax <b>5'</b> și excentric <b>6</b> , precum și niște lamele de contact <b>7</b> și o baterie <b>8</b> de 1,5 V.	9 11
Pentru utilizarea solniței cu distribuitor, se procedează astfel: În corpul <b>1</b> se introduce mecanismul vibrator <b>5</b> în locașul de ghidare <b>c</b> , astfel încât gulerul <b>c'</b> al acestui ghidaj și piesa de fixare <b>4</b> să fixeze mecanismul vibrator, iar coada carcasei <b>3'</b> să se rotească liber în locașul de ghidare <b>c</b> , pentru a realiza sau a întrerupe contactul dintre baterie și motorăș. Se umple compartimentul <b>a</b> cu condiment, se înfiletează capacul-sită <b>3</b> , se fixează capacul rotitor <b>2</b> prin lipire pe coada carcasei <b>3'</b> , în care se introduce bateria <b>8</b> , și prin rotirea capacului rotitor <b>2</b> la poziția "on", se realizează contactul motorășului cu bateria, ceea ce face ca solnița să vibreze datorită excentricului <b>6</b> aflat pe axul motorului.	13 15 17 19
În acest moment, solnița electrică presară uniform condimentul ori pudra alimentară pe alimentele respective.	21
Prin rotirea în sens invers a capacului rotitor <b>2</b> , de la "on" la "off", se întrerupe contactul și motorul <b>4'</b> se oprește.	23
Pentru a schimba bateria, se rotește capacul rotitor <b>2</b> la "open" și, prin tragere, capacul iese împreună cu coada carcasei <b>3'</b> și cu bateria respectivă.	25
Capacul-sită <b>3</b> se execută în mai multe variante, în funcție de condimente: cu sită, cu găuri mai mari ori mai mici.	27

# RO 123213 B1

1

## Revendicare

3 Solniță cu distribuitor, având în componere un corp (1) care delimitează un compartiment (a) pentru materialul de distribuit, acoperit cu un capac-sită (3), și un mecanism vibrator (5) compus dintr-o carcasă în interiorul căreia se află fixat un motorăș cu ax și excentric și o baterie, **caracterizată prin aceea că** mecanismul vibrator (5) este dispus în interiorul compartimentului (a) pentru materialul de distribuit, cu excentricul amplasat în apropierea capacului-sită (3), un capăt al carcusei mecanismului vibrator (5) fiind fixat la baza corpului solniței (1) prin intermediul unui locaș de ghidare (c) prevăzut cu un guler (c'), celălalt capăt al carcusei mecanismului vibrator (5) sprijinindu-se într-o piesă de fixare (4) prevăzută cu un locaș central (j), amplasată la partea superioară a corpului (1), pornirea mecanismului vibrator (5) făcându-se prin acționarea unui capac rotitor (2) situat la baza corpului (1).

11

(51) Int.Cl.  
A47G 19/24 (2006.01);  
A47G 19/34 (2006.01);  
A47J 47/04 (2006.01)

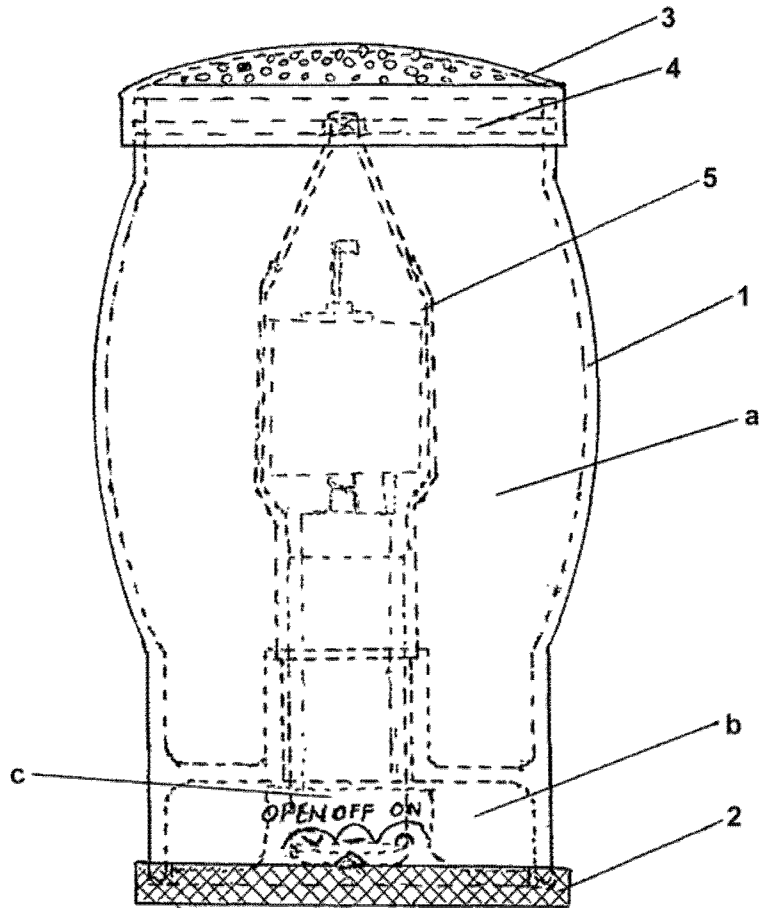


Fig. 1

(51) Int.Cl.  
A47G 19/24 (2006.01),  
A47G 19/34 (2006.01),  
A47J 47/04 (2006.01)

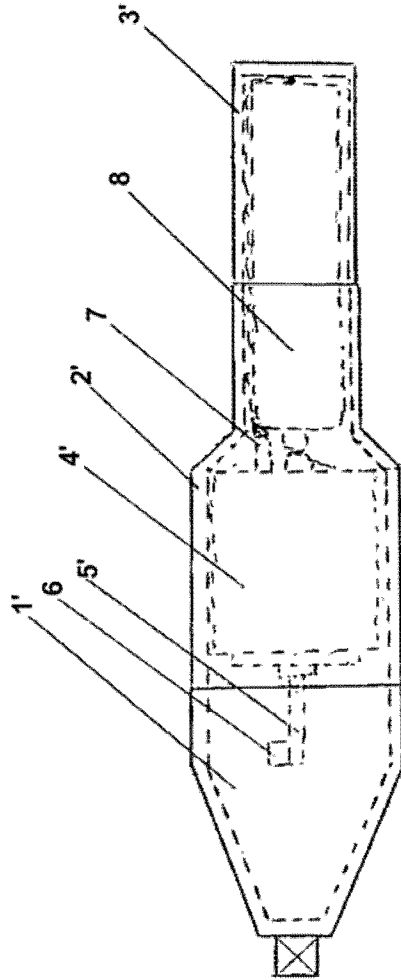


Fig. 2

(51) Int.Cl.  
A47G 19/24 (2006.01);  
A47G 19/34 (2006.01);  
A47J 47/04 (2006.01)

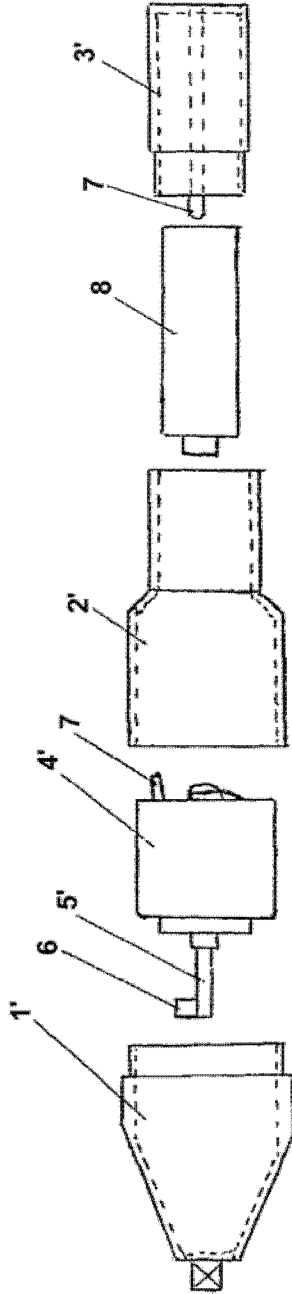


Fig. 3

(51) Int.Cl.  
A47G 19/24 (2006.01),  
A47G 19/34 (2006.01),  
A47J 47/04 (2006.01)

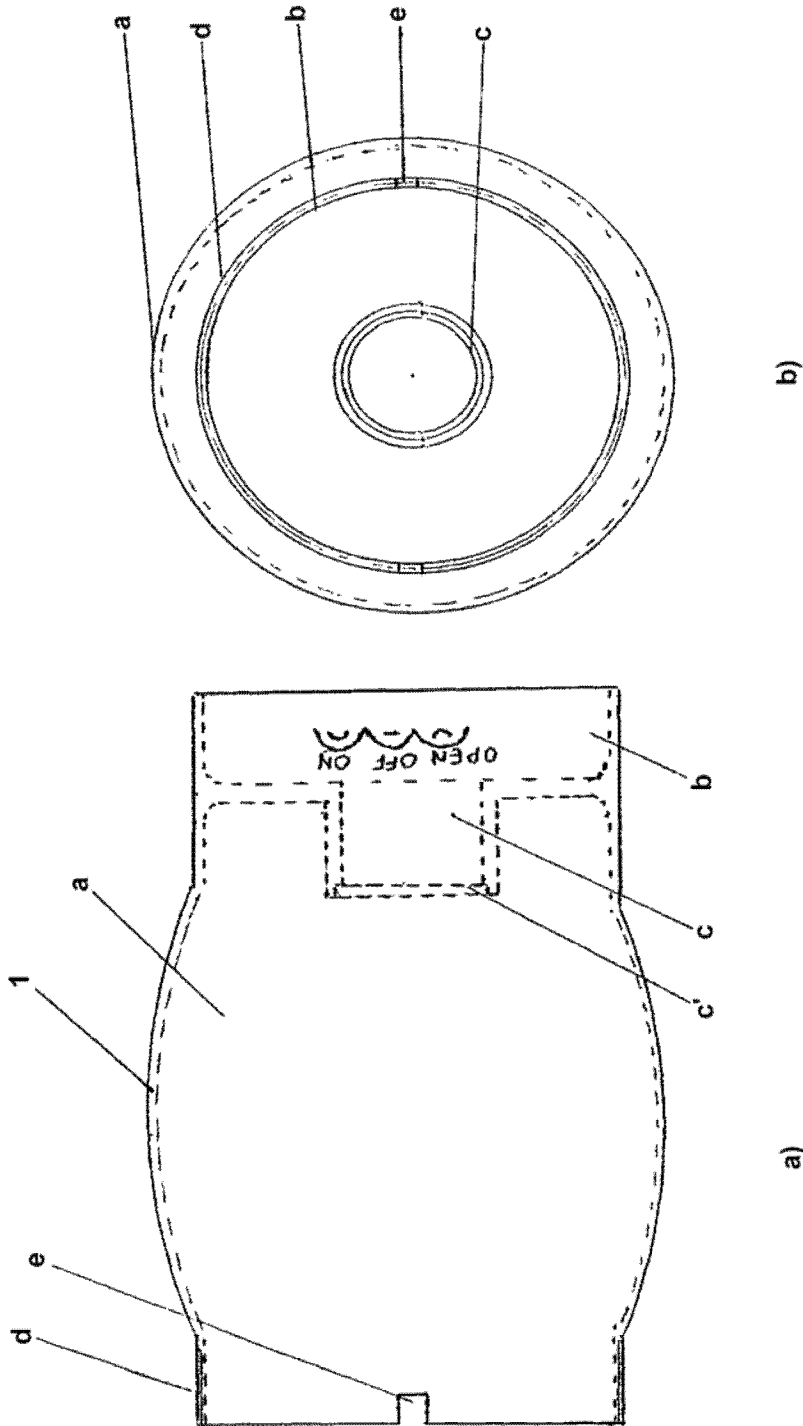
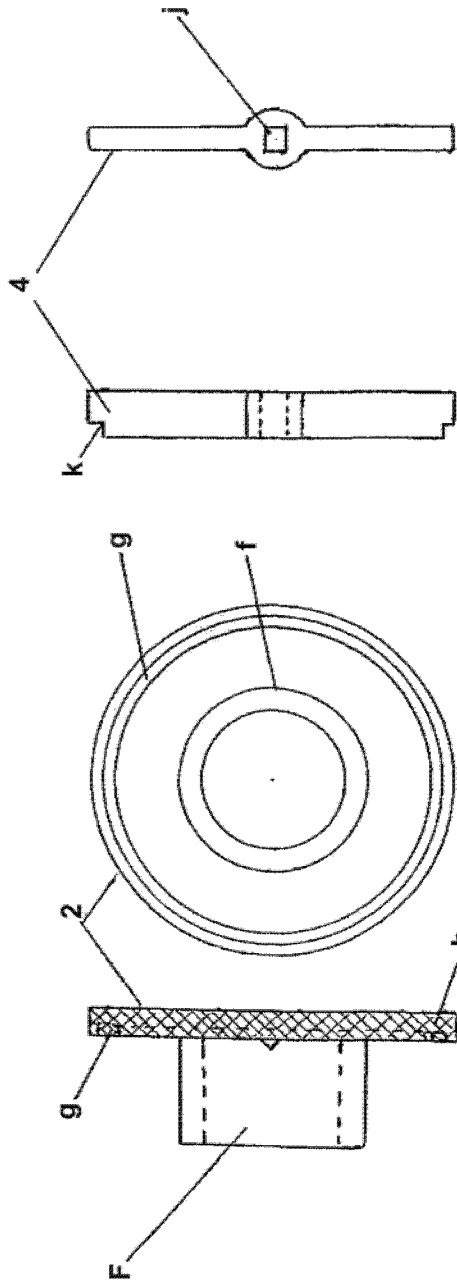


Fig. 4



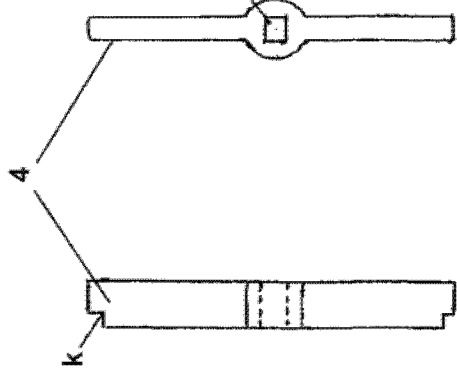
(51) Int.Cl.  
A47G 19/24 (2006.01);  
A47G 19/34 (2006.01);  
A47J 47/04 (2006.01)



a)

b)

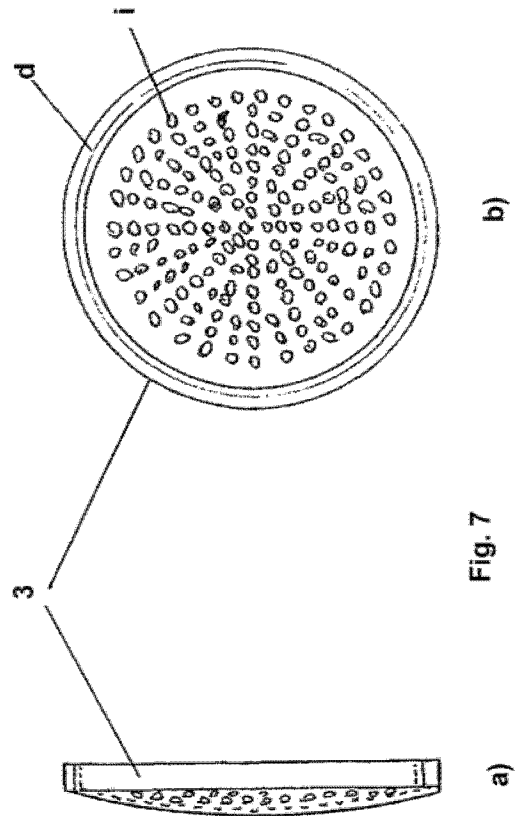
Fig. 5



a)

b)

Fig. 6



a)

b)

Fig. 7

